

ГОСТ 26218—94

МЕЖГОСУДАРСТВЕННЫЙ СТАНДАРТ

РЕДУКТОРЫ И МОТОР-РЕДУКТОРЫ ВОЛНОВЫЕ ЗУБЧАТЫЕ

ПАРАМЕТРЫ И РАЗМЕРЫ

Издание официальное

БЗ 2—96/70

МЕЖГОСУДАРСТВЕННЫЙ СОВЕТ
ПО СТАНДАРТИЗАЦИИ, МЕТРОЛОГИИ И СЕРТИФИКАЦИИ
Минск

Предисловие

1 РАЗРАБОТАН Научно-исследовательским и проектно-конструкторским институтом редуكتورостроения (НИИредуктор) Минмашпрома Украины

ВНЕСЕН Государственным комитетом Украины по стандартизации, метрологии и сертификации

2 ПРИНЯТ Межгосударственным Советом по стандартизации, метрологии и сертификации (протокол № 6—94 от 21 октября 1994 г.)

За принятие проголосовали:

Наименование государства	Наименование национального органа по стандартизации
Республика Азербайджан	Азгосстандарт
Республика Армения	Армгосстандарт
Республика Белоруссия	Белстандарт
Республика Грузия	Грузстандарт
Республика Казахстан	Госстандарт Республики Казахстан
Киргизская Республика	Киргизстандарт
Республика Молдова	Молдовастандарт
Российская Федерация	Госстандарт России
Республика Узбекистан	Узгосстандарт
Украина	Госстандарт Украины

3 Постановлением Комитета Российской Федерации по стандартизации, метрологии и сертификации от 25 декабря 1995 г. № 627 межгосударственный стандарт ГОСТ 26218—94 введен в действие непосредственно в качестве государственного стандарта Российской Федерации с 1 июля 1996 г.

4 ВЗАМЕН ГОСТ 24439—80 и ГОСТ 26218—84

© ИПК Издательство стандартов, 1996

Настоящий стандарт не может быть полностью или частично воспроизведен, тиражирован и распространен в качестве официального издания на территории Российской Федерации без разрешения Госстандарта России

**РЕДУКТОРЫ И МОТОР-РЕДУКТОРЫ
ВОЛНОВЫЕ ЗУБЧАТЫЕ****Параметры и размеры**

Harmonic drive reducers and reduction gearmotors.
Parameters and dimensions

Дата введения 1996—07—01

1 ОБЛАСТЬ ПРИМЕНЕНИЯ

Настоящий стандарт распространяется на волновые зубчатые одноступенчатые редукторы с крутящими моментами от 25 до 4400 Н · м, передаточными отношениями от 50 до 275 и мотор-редукторы с двигателями мощностью от 0,09 до 7,5 кВт и частотами вращения выходного вала от 6,3 до 56 об/мин (далее — редукторы и мотор-редукторы) общемашиностроительного применения, предназначенные для эксплуатации в условиях по ГОСТ 16162 для редукторов и ГОСТ 25484 для мотор-редукторов.

Стандарт не распространяется на редукторы и мотор-редукторы специального назначения.

Стандарт пригоден для целей сертификации.

Требования настоящего стандарта являются обязательными.

2 НОРМАТИВНЫЕ ССЫЛКИ

В настоящем стандарте имеются ссылки на следующие стандарты:
ГОСТ 183—74 Машины электрические вращающиеся. Общие технические условия

ГОСТ 15150—69 Машины, приборы и другие технические изделия. Исполнения для различных климатических районов. Категории, условия эксплуатации, хранения и транспортирования в части воздействия климатических факторов внешней среды

ГОСТ 16162—93 Редукторы зубчатые. Общие технические условия

ГОСТ 25484—93 Мотор-редукторы зубчатые. Общие технические условия

3 ОСНОВНЫЕ ПАРАМЕТРЫ И РАЗМЕРЫ

3.1 Основные параметры редукторов и мотор-редукторов — в соответствии с таблицей 1.

3.2 Габаритные и присоединительные размеры: редукторов на лапах — в соответствии с рисунком 1 и таблицей 2; мотор-редукторов на лапах — рисунком 2 и таблицей 2; редукторов на опорном фланце — рисунком 3 и таблицей 3; мотор-редукторов на опорном фланце — рисунком 4 и таблицей 3.

3.3 Конструктивные исполнения по способу монтажа редукторов и мотор-редукторов — в соответствии с рисунком 5.

Пример условного обозначения волнового зубчатого редуктора типа 3В с внутренним диаметром гибкого колеса 80 мм, передаточным отношением 101, конструктивного исполнения по способу монтажа 110, климатического исполнения У, категории 3 по ГОСТ 15150:

Редуктор 3В—80—101—110—У3 ГОСТ 26218—94

То же, мотор-редуктора типа 3МВ с номинальной частотой вращения выходного вала 16 об/мин:

Мотор-редуктор 3МВ—8—16—110—У3 ГОСТ 26218—94

Таблица 1

Типоразмер редуктора, мотор-редуктора	Внутренний диаметр гибкого колеса, мм	Номинальный крутящий момент на выходном валу, Н·м, не менее	Передаточное отношение редуктора	Номинальная частота вращения выходного вала мотор-редуктора, об/мин	Допускаемая радиальная нагрузка, приложенная в середине посадочной части вала, Н, не менее		КПД редуктора, %, не менее	Масса, кг, не более		Двигатель мотор-редуктора	
					выходного	входного (редуктора)		редуктора	мотор-редуктора	Мощность, кВт	Синхронная частота вращения, об/мин
3В-50, 3МВ-50	52	50	132	12,0	1800	160	84	2,0	0,09	1500	3000
		45	105	87			87				
		40	87	18,0			90				
		32	66	22,4			60				
		25	52	28,0			55				
			87	35,5							
3В-63, 3МВ-63	62	80	158	9,0	2240	160	81	4,0	0,12	1500	3000
		71	125	12,0			84				
		67	104	16,0			87				
		56	78	18,0			90				
		45	62	22,4			60				
		40	52	28,0			55				
	78	35,5									
	62	62	45,0								
		52	56,0								

4 Продолжение таблицы 1

Типоразмер редуктора, мотор-редуктора	Внутренний диаметр гребного колеса, мм	Номинальный крутящий момент на выходном валу, Н·м, не менее	Передаточное отношение редуктора	Номинальная частота вращения выходного вала мотор-редуктора, об/мин	Допускаемая радиальная консольная нагрузка, приложенная в середине посадочной части вала, Н, не менее		КПД редуктора, %, не менее	Масса, кг, не более		Двигатель мотор-редуктора		
					выходного (редуктора)	входного (редуктора)		редуктора	мотор-редуктора	Мощность, кВт	Синхронная частота вращения, об/мин	
3В—80, 3МВ—80	80	180	204	7,1	3400	355	78	7,0	12,5	0,25	1500	
		160	164	9,0			81					
		160	135	12,0			84					
		150	101	16,0			87					
		110	80	18,0			90					
		90	67	22,4			55					
3В—100, 3МВ—100	100	80	50	28,0	4800	355	75	15	20	0,37	1500	
		350	259	6,3								78
		350	204	7,1								81
		320	170	9,0								84
		320	128	12,0								87
		270	101	16,0								90
		220	84	18,0								60
		180	63,5	22,4								56
		50	50	28,0								
		84	84	35,5								
63,5	63,5	45,0										
50	50	56,0										
160												

Продолжение таблицы 1

Типоразмер редуктора, мотор-редуктора	Внутренний диаметр гибкого колеса, мм	Номинальный крутящий момент на выходном валу, Н·м, не менее	Передаточное отношение редуктора	Номинальная частота вращения выходного вала мотор-редуктора, об/мин	Допускаемая радиальная консольная нагрузка, приложенная в середине посадочной части вала, Н, не менее		КПД редуктора, %, не менее	Масса, кг, не более		Двигатель мотор-редуктора								
					выходного (редуктора)	входного (редуктора)		редуктора	мотор-редуктора	Мощность, кВт	Синхронная частота вращения, об/мин							
3В—125, 3МВ—125	120	710	246	6,3	6700	355	75	30	45	0,55	1500							
		710	204	7,1			78											
		630	153	9,0			81											
		600	122	12,0			84											
		560	101	16,0			87											
		450	76	18,0			90											
340	60,5	22,4	65	59	3000													
320	50	28,0	75															
3В—160, 3МВ—160	160	630				50	60,5	9000	710	48	60	1,1	1,5	1500				
															1250	275	6,3	75
															1125	204	7,1	78
																164	9,0	81
				135	12,0											84		
			101	16,0	87													
880	80	18,0	90	59	3000													
800	67	22,4	65															
800	50	28,0	75															
	630	80				35,5												
630	67	45,0	50	56,0	9000	710	48	60	1,5	1500								

6 Продолжение таблицы 1

Типоразмер редуктора, мотор-редуктора	Внутренний диаметр гибкого колеса, мм	Номинальный крутящий момент на выходном валу, Н·м, не менее	Передаточное отношение редуктора	Номинальная частота вращения выходного вала мотор-редуктора, об/мин	Допускаемая радиальная консольная нагрузка, приложенная в середине посадочной части вала, Н, не менее		КПД редуктора, %, не менее	Масса, кг, не более		Двигатель мотор-редуктора					
					выходного (редуктора)	входного (редуктора)		редуктора	мотор-редуктора	Мощность, кВт	Синхронная частота вращения, об/мин				
3В-200, 3МВ-200	200	2500	258	6,3	12500	710	75	80	150	2,2	1500				
		2250 2000 1750	204	7,1			78								
			169	9,0			81								
			125	12,0			84								
		1250	101	16,0			87					59	90		
			80	18,0			90								
			62	22,4			65								
3В-250, 3МВ-250	240	4400	247	6,3	16000	1800	75	100	200	4,0	1500				
		3900 3500	204	7,1			78								
			153	9,0			81								
			122	12,0			84								
							97					16,0			87
							80					18,0			90

Окончание таблицы 1

Типоразмер мотор-редуктора	Внутренний диаметр гребенчатого колеса, мм	Номинальный крутящий момент на выходном валу, Н м, не менее	Передаточное отношение редуктора	Номинальная частота вращения выходного вала мотор-редуктора, об/мин	Допускаемая радиальная консольная нагрузка, приложенная в середине посадочной части вала, Н, не менее		КПД редуктора, %, не менее	Масса, кг, не более		Двигатель мотор-редуктора	
					выходного (редуктора)	входного (редуктора)		редуктора	мотор-редуктора	Мощность, кВт	Синхронная частота вращения, об/мин
3В—250, 3МВ—250	240	2500	60,5 48 80 60,5 48	22,4 28,0 35,5 45,0 56,0	16000	1800	65 59	100	200	5,5	1500
										7,5	

Примечания

- Номинальные крутящие моменты на выходном валу и мощность приведены для режима работы ПВ50 % и высоты над уровнем моря до 1000 м. Для режима работы S1 по ГОСТ 183 значение крутящего момента следует уменьшить в 1,25 раза, а для других режимов работы оно устанавливается по согласованию между изготовителем и потребителем.
- Фактическая частота вращения выходного вала мотор-редуктора при частоте вращения двигателя 1500 и 3000 об/мин не должна отличаться от номинальной более чем на 10 %, а при частоте вращения двигателя менее 1500 об/мин — не более чем на 20 %.
- При частоте тока 60 Гц частота вращения вала увеличивается на 20 %, а крутящий момент на выходном валу уменьшается на 20 % по сравнению с указанным в таблице 1.
- КПД мотор-редуктора устанавливается в технических условиях на конкретные типоразмеры этих изделий.
- Корректированный уровень звуковой мощности — по ГОСТ 16162 для редукторов и ГОСТ 25484 для мотор-редукторов.

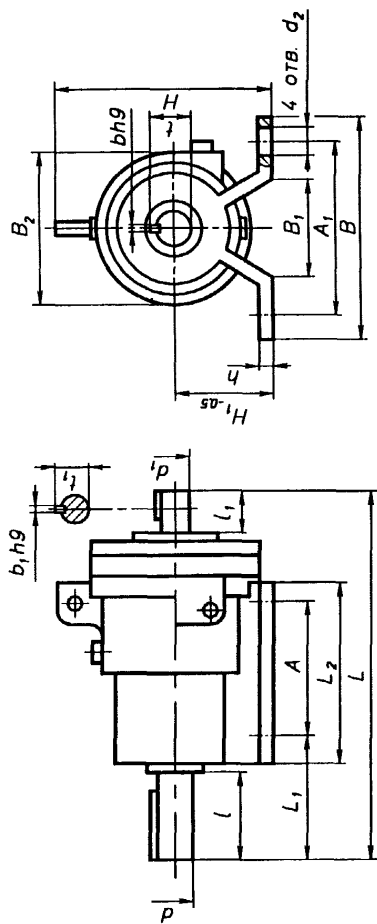


Рисунок 1 — Исполнение редуктора на лапах

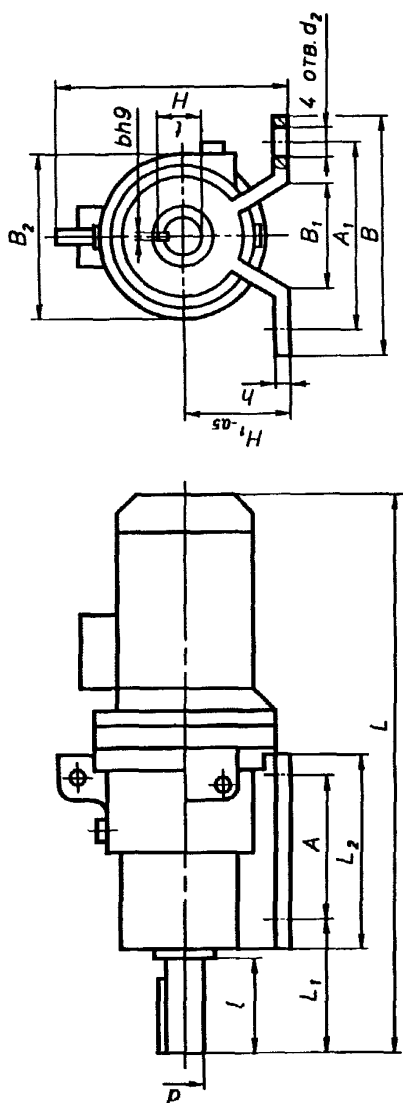


Рисунок 2 — Исполнение мотор-редуктора на лапах

В миллиметрах

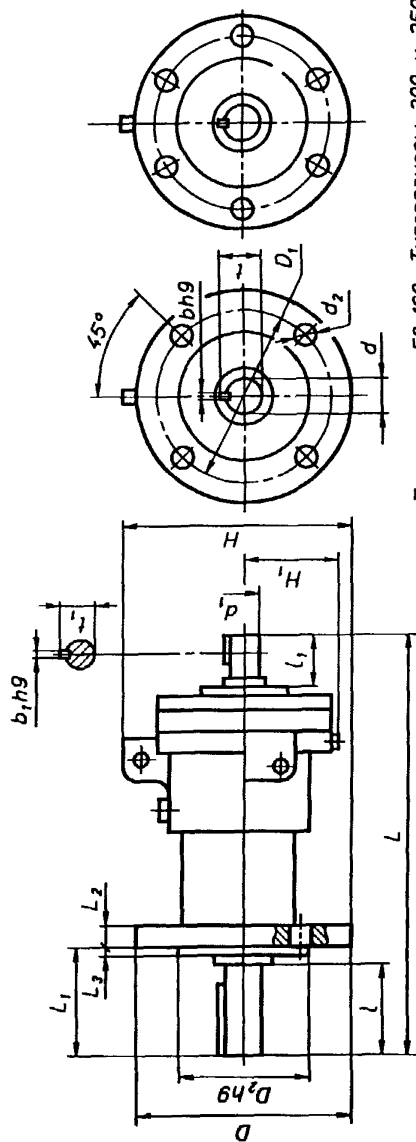
Т а б л и ц а 2

Типоразмер редуктора, мотор-редуктора	L	L ₁		L ₂	A		A ₁		B, не более	B ₁	B ₂		H ₁
		Не более			Номинал.	Пред. откл.	Не более						
3B—50	180	42	99	75	±0,25	75	±0,25	95	50	76	92	50	
	305												120
3B—63	215	55	110	80	±0,25	100	±0,25	130	70	90	120	71	
	365												140
3B—80	265	60	130	100	±0,25	130	±0,25	160	80	110	140	80	
	416												160
3B—100	315	75	155	125	±0,25	155	±0,25	185	120	135	180	80	
	460												160
3B—125	395	105	195	155	±0,60	200	±0,60	240	150	170	225	100	
	555												200
3B—160	440	110	250	210	±0,60	220	±0,60	270	170	215	275	125	
	630												220
3B—200	550	145	290	220	±0,80	240	±0,80	300	170	265	320	150	
	780												240
3B—250	680	165	400	320	±0,80	360	±0,80	440	220	330	415	180	
	930												360

Окончание таблицы 2

В миллиметрах

Типоразмер радиатора, мотор-радиатора	h	l	h ₁	d		d ₁ j6	d ₂		b	b ₁	r	n
				Номинал.	Пред. откл.		Номинал.	Пред. откл.				
3B-50, 3MB-50	10	28	20	j6	10	9	+0,15	5	3	18	11,2	—
			—									
3B-63, 3MB-63	15	36	25	k6	12	13	+0,18	6	4	24,5	13,5	—
			—									
3B-80, 3MB-80	18	42	25	k6	14	15	+0,43	8	5	31	16	—
			—									
3B-100, 3MB-100	18	58	28	k6	16	—	—	10	5	38	18	—
			—									
3B-125, 3MB-125	20	82	28	k6	18	19	+0,52	14	6	48,5	20,5	—
			—									
3B-160, 3MB-160	30	105	36	k6	20	26	—	16	6	59	22,5	—
			—									
3B-200, 3MB-200	30	130	42	k6	25	32	+0,62	22	8	74,5	28	—
			—									
3MB-250, 3B-250	30	130	58	k6	32	32	+0,62	22	10	85	35	—
			—									



Типоразмеры 50-160 Типоразмеры 200 и 250

Рисунок 3 — Исполнение редуктора на опорном фланце

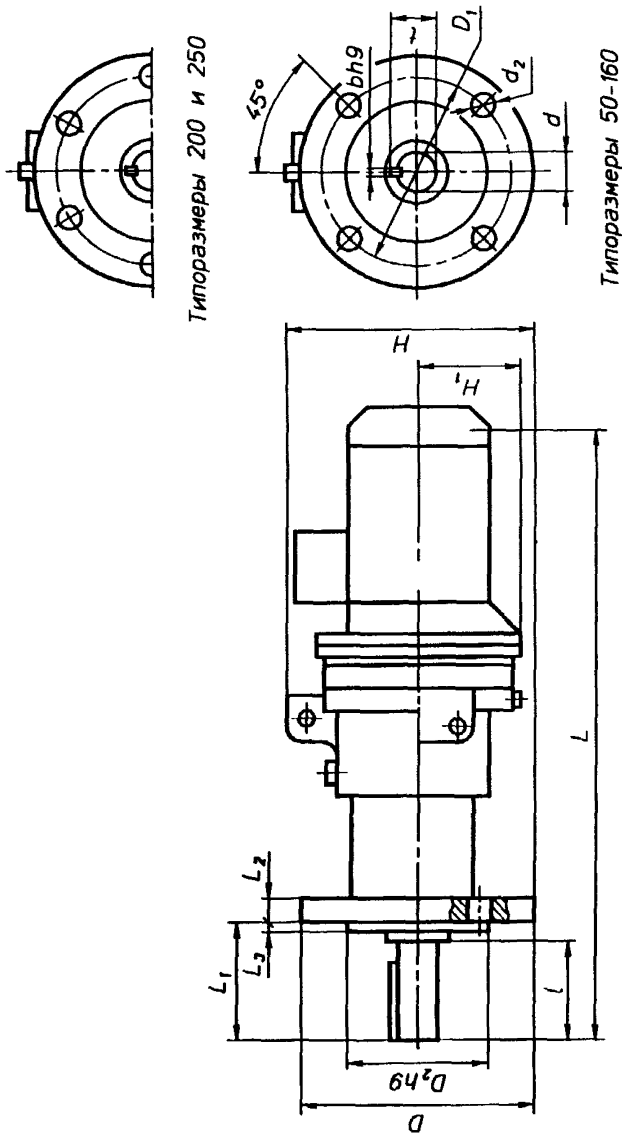
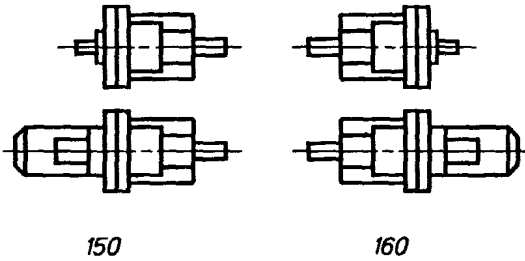
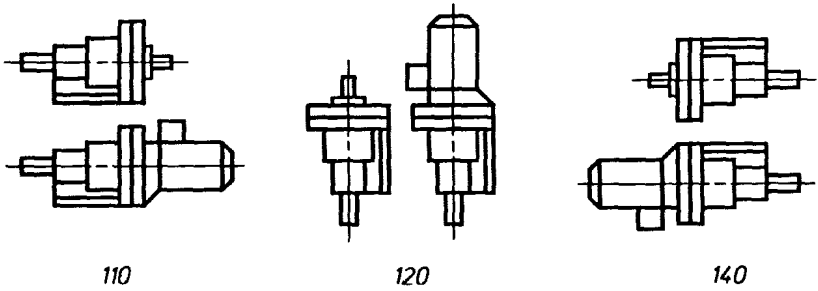


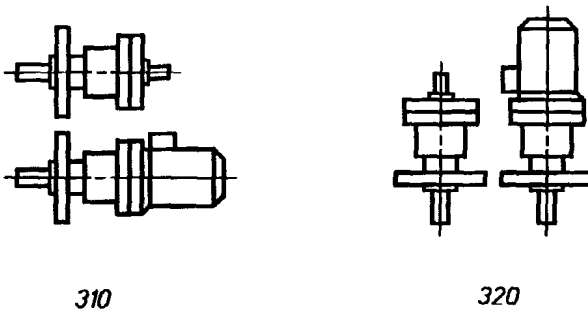
Рисунок 4 — Исполнение мотор-редуктора на опорном фланце

В миллиметрах

Типоразмер редуктора, мотор-редуктора	L, не более	L ₁	L ₂	L ₃	H	H ₁	D	D ₁	D ₂	d		d ₁ / j ₆	d ₂			l	b	b ₁	r	r ₁
										Но-мин.	Пред. откл.		Но-мин.	Пред. откл.	Число отверстий					
3В—50	160	33	10	2	85	40	85	70	55	16	j6	10	9	+0,15	28	5	3	18	11,2	—
	305																			
3МВ—50	215	50	15	3	130	50	130	100	80	22	—	12	13	+0,18	36	6	4	24,5	13,5	—
	365																			
3В—80	265	49	18	4	160	60	160	130	100	28	—	14	15	+0,43	42	8	5	31	16	—
	416																			
3МВ—80	315	64	20	4	171	80	160	130	100	35	—	16	—	—	58	10	5	38	18	—
	460																			
3В—100	395	89	20	4	180	80	200	160	130	45	—	18	19	+0,52	82	14	6	48,5	20,5	—
	555																			
3МВ—100	440	89	20	4	225	100	200	160	130	55	—	20	—	—	82	16	6	59	22,5	—
	630																			
3В—160	550	115	25	5	320	140	320	260	220	70	—	25	26	—	105	20	8	74,5	28	—
	780																			
3МВ—160	680	140	30	5	415	170	380	330	250	80	—	32	32	+0,62	130	22	10	85	35	—
	930																			



Исполнение на лапах



Исполнение на опорном фланце

Рисунок 5 — Конструктивные исполнения по способу монтажа редукторов и мотор-редукторов

ГОСТ 26218—94

УДК 621.833-182.77:006.354 ОКС 21.200 Г15 ОКП 41 6100

Ключевые слова: редуктор, мотор-редуктор, параметр, размер

Редактор *А.Л. Владимиров*
Технический редактор *Л.А. Кузнецова*
Корректор *В.С. Черная*
Компьютерная верстка *С.В. Рабова*

Изд. лиц. № 021007 от 10.08.95. Сдано в набор 23.04.96. Подписано в печать 15.07.96.
Усл.печ.л. 1,16. Уч.-изд.л. 0,90. Тираж 408 экз. С3606. Зак. 330.

ИПК Издательство стандартов
107076, Москва, Колодезный пер., 14.
Набрано в Издательстве на ПЭВМ
Филиал ИПК Издательство стандартов — тип. «Московский печатник»
Москва, Лялин пер., 6.