



**ГОСУДАРСТВЕННЫЙ СТАНДАРТ  
СОЮЗА ССР**

---

**ДЕТЕКТОРЫ ИОНИЗИРУЮЩИХ  
ИЗЛУЧЕНИЙ ПОЛУПРОВОДНИКОВЫЕ**

**МЕТОДЫ ИЗМЕРЕНИЯ ПАРАМЕТРОВ**

**СТ 26222-86**

**Издание официальное**

Цена 15 коп.

**ГОСУДАРСТВЕННЫЙ КОМИТЕТ СССР ПО СТАНДАРТАМ  
МОСКВА**

**ДЕТЕКТОРЫ ИОНИЗИРУЮЩИХ ИЗЛУЧЕНИЙ  
ПОЛУПРОВОДНИКОВЫЕ****Методы измерения параметров**Ionizing-radiation semiconductor detectors.  
Methods of parameters measurement**ГОСТ  
26222—86**Взамен  
ГОСТ 17619—72,  
ГОСТ 26222—84

ОКП 621752

**Постановлением Государственного комитета СССР по стандартам от 18 марта  
1986 г. № 558 срок действия установлен****с 01.07.87  
до 01.07.92****Несоблюдение стандарта преследуется по закону**

Настоящий стандарт распространяется на полупроводниковые детекторы ионизирующих излучений (далее — ППД) и устанавливает методы измерения их электрических и радиометрических параметров:

- темнового тока;
- емкости (гармонический и зарядовый методы);
- энергетического разрешения;
- энергетического эквивалента шума (метод непосредственного измерения и спектрометрический метод);
- энергетического эквивалента толщины мертвого слоя;
- дискретной чувствительности регистрации;
- средней частоты следования фоновых импульсов;
- радиационной помехоустойчивости;
- аналоговой чувствительности регистрации (статический и импульсный методы);
- времени нарастания сигнала;
- длительности фронта нарастания сигнала.

В справочном приложении 1 приведен метод оценки времени установления рабочего режима.

Стандарт не распространяется на ППД, изготавливаемые по ГОСТ 18398—81, а также на запоминающие ППД.



Стандарт применяют при проведении измерений параметров ППД, а также при разработке средств измерений параметров ППД.

Стандарт рекомендуется применять при измерениях параметров полуфабрикатов и деталей ППД в технологическом процессе их изготовления.

Термины, применяемые в стандарте, и их определения — по ГОСТ 18177—81.

## 1. ОБЩИЕ ПОЛОЖЕНИЯ

### 1.1. Условия и режим применения

1.1.1. Измерения параметров проводят в нормальных климатических условиях, установленных ГОСТ 20.57.406—81, или условиях, установленных в стандартах, технических условиях или другой нормативно-технической документации, утвержденной в установленном порядке (далее — НТД) на ППД конкретных типов: при температуре окружающей среды или корпуса ППД ( $20 \pm 1$ ) °С;

при пониженной температуре окружающей среды или корпуса ППД, выбираемой из ряда: минус (40; 50; 60; 100; 198) °С;

при пониженном атмосферном давлении, выбираемом из ряда: 666 (5); 133 (1); 13,3 ( $10^{-1}$ ); 1,33 ( $10^{-2}$ );  $1,33 \cdot 10^{-1}$  ( $10^{-3}$ ) Па (мм рт. ст.).

Измерения параметров спектрометрических ППД, имеющих энергетическое разрешение не более 30 кэВ, осуществляемые вне вакуума или при отсутствии пониженной температуры окружающей среды или корпуса детектора, следует проводить в условиях «чистой комнаты», установленных в НТД.

1.1.2. Измерения электрических и радиометрических параметров ППД, у которых отсутствует светозащита, а также полуфабрикатов и деталей ППД следует проводить при полном затемнении ППД (полуфабриката, детали).

1.1.3. При измерениях не должно быть влияний электромагнитных полей и фона ионизирующего излучения на результаты измерений либо должны быть приняты меры по учету этих влияний.

1.1.4. Измерения параметров ППД проводят при поданном на сигнальные выходы ППД напряжении, значение и полярность которого указывают в НТД.

### 1.2. Требования к аппаратуре

1.2.1. Номенклатура средств измерений, применяемых для измерения параметров ППД, должна соответствовать перечням, установленным в НТД.

1.2.2. Измерительные установки должны обеспечивать погрешность измерения соответствующих параметров согласно требованиям настоящего стандарта и НТД.

1.2.3. При дистанционных измерениях параметров допускается увеличивать погрешность за счет влияния дистанционных соединительных устройств.

Допустимое значение дополнительной погрешности, возникающей вследствие влияния дистанционных соединительных устройств, устанавливают в НТД.

1.2.4. Измерительные установки должны быть снабжены встроенными или съемными контактодержателями, обеспечивающими подключение ППД к измерительной установке без нарушения целостности выводов ППД и их покрытий.

Контактодержатели ППД должны обеспечивать экранирование от электромагнитных полей и затемнение ППД при измерениях электрических и радиометрических параметров, если такая защита не обеспечивается конструкцией измеряемого ППД или другими конструктивными элементами установки.

1.2.5. *Требования к устройствам задания рабочего напряжения ППД*

1.2.5.1. Коэффициент пульсации на выходе источников рабочего напряжения не должен превышать 1 %.

1.2.5.2. Регулирующие устройства, предназначенные для установления рабочего напряжения, должны обеспечивать плавное изменение напряжения и перекрытие границ диапазонов не менее 10 %.

1.2.5.3. В случае применения зарядочувствительного усилителя (далее — ЗУ), имеющего на входе транзисторы, и измерения ППД с рабочим напряжением свыше 50 В, скорость изменения подаваемого на входные выводы установки рабочего напряжения должна быть не более  $50 \text{ В} \cdot \text{с}^{-1}$ .

1.2.5.4. Нестабильность источников рабочего напряжения, вызванная изменениями напряжения сети электропитания и температуры в пределах рабочих условий применения, не должна выходить за пределы  $\pm 1 \%$ .

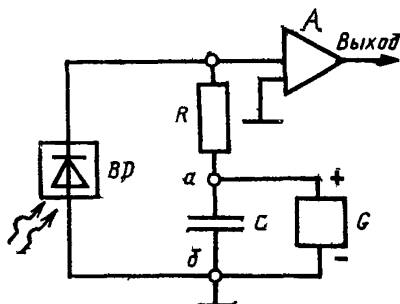
1.2.6. Погрешность установления и поддержания рабочего напряжения на сигнальных выводах ППД должна быть в пределах  $\pm 5 \%$ .

1.2.7. Схема подключения ППД и источника рабочего напряжения ППД к установкам, имеющим на входе ЗУ, должна соответствовать приведенной на черт. 1.

В НТД допускаются:

заземление точки *a* вместо точки *b*;

противоположная полярность включения ППД и источника рабочего напряжения.



ВД—ППД; А—зарядочувствительный усилитель (ЗУ); R—резистор утечки; C—блокирующий конденсатор; G—источник рабочего напряжения; а, б—точки подключения рабочего напряжения

Черт. 1

При достаточно малом темновом токе ППД и входе ЗУ, гальванически связанном с общим (нулевым) проводом схемы, допускается исключать резистор утечки при условии заземления точки а.

Полярность сигнала на входе ЗУ — отрицательная, при перемене полярности ППД и источника рабочего напряжения полярность изменяется на положительную.

Сопротивление резистора утечки должно удовлетворять неравенствам:

$$R \gg \frac{10\tau}{C_{\text{дт}}}; \quad (1)$$

$$R \gg 2 \cdot 10^8 \frac{KT\tau}{\chi^2 E_{\text{ш.у}}^2}, \quad (2)$$

где R — сопротивление резистора утечки, МОм;

$\tau$  — постоянная времени формирования переходной характеристики ЗУ, мкс;

$C_{\text{дт}}$  — емкость ППД, пФ;

K — постоянная Больцмана, равная  $1,38 \cdot 10^{-5}$  адж·К<sup>-1</sup>;

T — абсолютная температура резистора, равная 300 К;

$\chi$  — коэффициент преобразования, аКл·кэВ<sup>-1</sup>;

$E_{\text{ш.у}}$  — энергетический эквивалент уровня шумов усилителя, кэВ.

Емкость блокирующего конденсатора должна превышать емкость измеряемого ППД не менее чем в 100 раз.

Минимальные значения сопротивления резистора утечки и емкости блокирующего конденсатора должны соответствовать указанным в НТД.

Таблица 1

Наименование параметров зарядочувствительных усилителей	Нормы параметров ЗУ при измерении параметров ППД					
	емкости	энергетического эквивалента шума	энергетического разрешения и энергетического эквивалента толщины мертвого слоя	дискретной чувствительности и дискретной эффективности	аналоговой чувствительности	временных параметров
Предельное изменение коэффициента передачи ЗУ, вызванное изменением емкости ППД*, %	$\pm 1$	$\pm 5$	$\pm 3$	$\pm 5$	$\pm 3$	$\pm 10$
Максимальная амплитуда входного сигнала, фКл	$-1,2C_{дт}U_a$	$\pm 4\chi E_{ш.дт}$	$-1,5\chi E_{max}$	$-5Q_d$	$-1,2Q_{max}$	$-1,2Q_{max}$
Предельный шум**, кэВ	—	$(0,1-1,0) E_{ш.дт_0}$		$\left(\frac{0,175Q_d^2}{\chi} - E_{ш.дт}^2\right)^{1/2}$	$(0,01-0,10) \frac{Q_{max}}{\chi}$	

## Обозначения:

$U_a$  — амплитуда напряжения генератора, мВ;  $C_{дт}$  — емкость ППД, пФ;

$E_{ш.дт}$  — энергетический эквивалент шума ППД, кэВ;  $E_{max}$  — максимальная регистрируемая энергия, кэВ;  $Q_{max}$  — максимальный регистрируемый заряд, фКл;  $Q_d$  — порог дискриминации, фКл;  $\chi$  — коэффициент преобразования, фКл·кэВ<sup>-1</sup>;  $E_{ш.дт_0}$  — норма на энергетический эквивалент шума ППД, установленная в НТД.

\* Для измерения ППД, емкость которых превышает 1000 пФ, допускается учитывать влияние изменения коэффициента передачи ЗУ под действием изменения емкости ППД на результаты измерения, если это изменение выходит за пределы установленных требований, применяя градуировочные графики или таблицы.

\*\* Значение предельного шума конкретного ЗУ должно соответствовать установленному в ТУ на ППД конкретных типов из ряда: 1,0; 1,2; 1,5; 2,0; 2,5; 3,0; 4,0; 5,0; 6,0; 7,5 с коэффициентом  $10^m$ , кэВ, где  $m$  — целое число, удовлетворяющее неравенству  $(-2 < m < 2)$ .

1.2.8. Основные параметры ЗУ — предельное изменение коэффициента передачи, вызванное изменением емкости ППД, энергетический эквивалент шума (далее — шум) и максимальная амплитуда входного сигнала должны соответствовать нормам, установленным в НТД на ППД конкретных типов, согласно табл. 1.

Требования к энергетическому эквиваленту шумов ЗУ должны выполняться при соблюдении следующих условий:

емкость конденсатора, подключенного ко входу ЗУ, равна максимальной емкости ППД;

напряжение, подаваемое от источника рабочего напряжения на вход установки, равно напряжению, подаваемому на ППД.

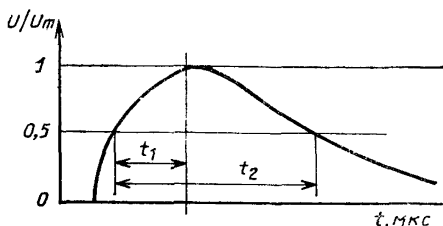
Рекомендуемые схемы зарядочувствительных входных каскадов и их основные шумовые характеристики приведены в справочном приложении 2.

Параметры  $t_1$  и  $t_2$  (черт. 2) переходной характеристики ЗУ при всех значениях амплитуд входных сигналов, указанных в табл. 1, должны быть в следующих пределах:

$$t_1 = (0,75 \pm 0,15)\tau, \quad (3)$$

$$t_2 = (2,5 \pm 0,5)\tau, \quad (4)$$

где  $\tau$  — постоянная времени формирования переходной характеристики, мкс.



Черт. 2

Значение постоянной времени формирования переходной характеристики устанавливают в НТД на ППД из ряда: 0,05; 0,10; 0,20; 0,50; 1,00 с коэффициентом 10l, мкс, где  $l=1$  для спектрметрических и токовых ППД и  $l=0$  для остальных ППД.

В технически обоснованных случаях в НТД на ППД устанавливают параметры переходной характеристики, отличные от параметров, приведенных на черт. 2.

Переходные характеристики усилителей, предназначенных для измерения временных параметров, должны соответствовать требованиям, установленным в п. 12.2.

1.2.9. Если ППД имеет изолированный от электродов корпус, то место подключения корпуса ППД к измерительной схеме должно соответствовать указанному в НТД.

1.2.10. В конструкции установок или в их эксплуатационной документации должны быть предусмотрены меры, предотвращающие выход установок из строя при подключении к ним дефектных ППД, а также при смене ППД.

### 1.2.11. Способы задания полей ионизирующих излучений

1.2.11.1. Характеристики полей ионизирующих излучений, применяемых при измерениях радиометрических параметров ППД, должны соответствовать установленным в настоящем стандарте и НТД на ППД конкретных типов.

Основные справочные данные по применяемым радионуклидным источникам излучений приведены в справочном приложении 3.

Характеристики полей рентгеновского излучения должны соответствовать ГОСТ 8.348—79.

1.2.11.2. Плоскость излучающей поверхности источника непосредственного ионизирующего излучения и плоскость входного окна ППД располагают под углом  $\Theta$ , установленным в методах измерения конкретных параметров ППД, либо параллельно ( $\Theta = 0^\circ$ ). Оси симметрии источника непосредственного ионизирующего излучения и входного окна ППД должны находиться в одной плоскости.

Предел погрешности задания угла  $\Theta$  не должен превышать  $\pm 3^\circ$ .

Расположение источника ППД должно соответствовать приведенному на черт. 3.



$\bar{\Theta}$  — средний угол падения ионизирующего излучения;  
 $\bar{r}_1$  — среднее расстояние между входным окном ППД и источником ионизирующего излучения

Черт. 3

Расстояние между центром входного окна ППД и излучающей поверхностью источника должно удовлетворять неравенству\*

$$\bar{r}_1 \gg 3\sqrt{l_d^2 + l_n^2}, \quad (5)$$

\* Неравенство (5) не относится к случаям, когда слой воздуха определенной толщины используют для изменения (формирования) поля ионизирующего излучения.



где  $\bar{\rho}_1$  — расстояние между центром входного окна ППД и излучающей поверхностью источника, мм;

$l_d$  — максимальный размер входного окна ППД, мм;

$l_n$  — максимальный размер излучающей поверхности источника, мм.

При измерениях дискретной и аналоговой чувствительностей, а также дискретной эффективности регистрации ППД расстояние от излучающей поверхности источника до окружающих предметов в пределах полусферы, обращенной в сторону ППД, должно быть не менее  $\bar{\rho}_1$ .

Измерения энергетического разрешения и энергетического эквивалента толщины мертвого слоя по альфа-излучению проводят при пониженном давлении, определяемом по формуле

$$P \leq \frac{0,1\eta_0}{\lambda \cdot \bar{\rho}_1}, \quad (6)$$

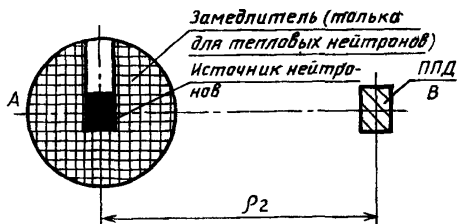
где  $P$  — давление, Па;

$\eta_0$  — нормированное значение энергетического разрешения, кэВ;

$\lambda$  — коэффициент потерь энергии ионизирующего излучения, кэВ·мм<sup>-1</sup>·Па<sup>-1</sup> (кэВ·мм<sup>-1</sup>·мм рт. ст.<sup>-1</sup>). Для альфа-излучения  $\lambda = 1,5 \cdot 10^{-3}$  кэВ·мм<sup>-1</sup>·Па<sup>-1</sup> (0,2 кэВ·мм<sup>-1</sup>·мм рт. ст.<sup>-1</sup>);

$\bar{\rho}_1$  — среднее расстояние между источником и ППД, мм.

1.2.11.3. Расположение источника нейтронов и ППД должно соответствовать приведенному на черт. 4.



Черт. 4

Расстояние между источником и ППД должно удовлетворять неравенству

$$\rho_2 \geq 3\sqrt{h_d^2 + h_n^2}, \quad (7)$$

где  $\rho_2$  — расстояние, мм;

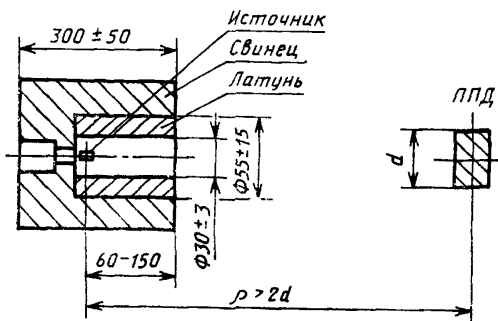
$h_x$  — максимальный размер ППД в плоскости, перпендикулярной к оси АВ, мм;

$h_k$  — максимальный размер источника в плоскости, перпендикулярной к оси АВ, мм.

Поля тепловых нейтронов создают плутоний-альфа-бериллиевым источником быстрых нейтронов, помещенным в центр замедлителя — шара из парафина (парафин — по ГОСТ 23683—79) диаметром  $(150 \pm 5)$  мм.

Расстояние от источника нейтронов до окружающих предметов должно быть не менее  $\rho_2$ .

1.2.11.4. Поля гамма-излучения, предназначенные для измерения чувствительности регистрации, должны создаваться источником гамма-излучения, помещенным в коллимационный узел, изображенный на черт. 5.



Черт. 5

Тип источника (значение энергии или название нуклида) должен соответствовать указанному в НТД на ППД конкретных типов.

Примечание. Допускается использовать установку градуировки дозиметров УПД или другую установку, соответствующую требованиям ГОСТ 8.313—78.

1.2.11.5. Поля непрерывного рентгеновского излучения, необходимые при измерениях чувствительности регистрации, должны создаваться на установках, соответствующих требованиям ГОСТ 8.348—79.

Способы создания импульсных полей рентгеновского излучения должны соответствовать указанным в НТД на ППД конкретных типов.

1.2.11.6. Плотность потока (или другую величину, характеризующую поток) ионизирующего излучения в месте расположения измеряемого ППД определяют либо расчетом, либо измерением ее соответствующим измерителем, имеющим погрешность измере-

ния в пределах, установленных методами измерения конкретных параметров ППД.

1.2.11.7. Расчет плотности потока ионизирующего излучения в условиях геометрии, приведенной в пп. 1.2.11.2 и 1.2.11.3, в зависимости от способа аттестации источника проводят по формулам (8) или (9).

Для источников, аттестованных по активности,

$$\Phi = \frac{\Psi A}{4\pi\rho^2}, \quad (8)$$

где  $\Phi$  — плотность потока, част.·мм<sup>-2</sup>·с<sup>-1</sup>;

$\Psi$  — коэффициент выхода, част.·с<sup>-1</sup>·Бк<sup>-1</sup>;

$A$  — активность источника, Бк;

$\rho$  — расстояние между источником и ППД, мм.

Для источников, аттестованных по потоку частиц,

$$\Phi = \frac{B}{\varphi\rho^2}, \quad (9)$$

где  $B$  — паспортное значение потока частиц источника в телесный угол, указанный в паспорте, част.·с<sup>-1</sup> (для тепловых нейтронов значение  $B$  составляет 12 % потока быстрых нейтронов источника);

$\varphi$  — значение телесного угла, ср.

1.2.11.8. Для коллимированных пучков гамма-излучения (п. 1.2.11.4) мощность экспозиционной дозы в плоскости ППД рассчитывают по формуле

$$P = P_0 \frac{\rho_0^2}{\rho^2}, \quad (10)$$

где  $P_0$  — паспортное значение мощности экспозиционной дозы на расстоянии  $\rho_0$ , указанном в паспорте источника, мм.

1.2.11.9. При необходимости учета поправки на радиоактивный распад и на ослабление излучения в воздухе значения, рассчитанные по формулам (8) и (9), умножают на

$$\Delta_1 = e^{-\left(\mu\rho + \frac{0,7 \cdot t}{T_{1/2}}\right)},$$

по формуле (10) — на

$$\Delta_2 = e^{-\left[\mu(\rho - \rho_0) + \frac{0,7 \cdot t}{T_{1/2}}\right]},$$

где  $\mu$  — линейный коэффициент ослабления ионизирующего излучения в воздухе, мм<sup>-1</sup>;

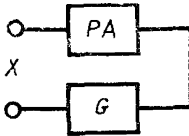
$T_{1/2}$  — период полураспада нуклида, лет;

$t$  — промежуток времени между аттестацией источника и проводимым измерением, лет.

## 2. МЕТОД ИЗМЕРЕНИЯ ТЕМНОВОГО ТОКА ППД

### 2.1. Аппаратура

2.1.1. Измерение следует проводить на установке, структурная схема которой приведена на черт. 6.



X—входные выводы установки; PA—измеритель постоянного тока; G—источник рабочего напряжения  
Черт. 6

2.1.2. Предел допускаемой погрешности измерителя постоянного тока не должен превышать значений, установленных в табл. 2.

Таблица 2

Значение темного тока $I_{дт}$ , мкА	Предел допускаемой погрешности измерителя тока $\delta A$ , %	Максимальный ток утечки изоляции $I_0$ , мкА
От $10^{-2}$ до 1 включ.	$\pm 9$	$0,03 I_{дт}$
Св. 1	$\pm 4$	$0,01 I_{дт}$

2.1.3. Источник рабочего напряжения должен соответствовать требованиям разд. 1 настоящего стандарта.

### 2.2. Подготовка и проведение измерения

2.2.1. Перед измерением темного тока ППД следует выдерживать при заданной температуре окружающей среды или корпуса ППД не менее 30 мин.

2.2.2. ППД подключают к входным выводам измерительной установки.

2.2.3. На входных выводах устанавливают заданное рабочее напряжение.

2.2.4. Отмечают показания измерителя тока.

### 2.3. Показатели точности измерения

2.3.1. Относительная погрешность измерения темного тока с установленной вероятностью 0,99 находится в интервалах:  $\pm 10\%$  — для темновых токов до 1 мкА,  $\pm 5\%$  — для темновых токов более 1 мкА.

## 3. МЕТОДЫ ИЗМЕРЕНИЯ ЕМКОСТИ ППД

3.1. Настоящий стандарт устанавливает два метода измерения емкости ППД:

метод 1 применяют для измерения емкости ППД от 1 до 5000 пФ при рабочем напряжении более 10 В. Метод основан на использовании гармонического сигнала и отличается повышенной точностью измерения емкости ППД свыше 10 пФ;

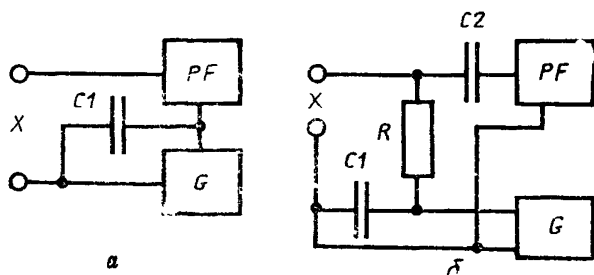
метод 2 применяют для измерения емкости ППД более 20 пФ. Метод основан на определении емкости ППД по амплитуде импульса заряда, передаваемого через ППД на вход ЗУ, и отличается повышенной производительностью.

### 3.2. Метод 1

#### 3.2.1. Аппаратура

3.2.1.1. Измерение следует проводить на установке, структурная схема которой приведена на черт. 7а или 7б.

Схему черт. 7а применяют в случае использования измерителя емкости, имеющего гальваническую связь между входными выводами (например через катушку индуктивности) и допускающего протекание темнового тока ППД через входные выводы. В остальных случаях следует применять схему черт. 7б.



*X*—входные выводы установки; *C1*—блокирующий конденсатор; *PF*—измеритель емкости; *G*—источник рабочего напряжения; *R*—резистор утечки; *C2*—разделительный конденсатор

Черт. 7

3.2.1.2. Емкость блокирующего и разделительного конденсатора должна быть не менее  $100 C_{дт}$ , где  $C_{дт}$  — емкость ППД.

3.2.1.3. Измеритель емкости должен иметь пределы измерения емкости от 1 до 5000 пФ и рабочую частоту  $(500 \pm 200)$  кГц.

Погрешность измерителя должна быть в пределах, установленных в табл. 3.

Таблица 3

Значение измеряемой емкости, пФ	Предел погрешности измерителя, %
От 1 до 2,5 включ.	$\pm \left( \frac{10}{C_{дт}} + 5 \right)$
Св. 2,5 до 10 включ.	$\pm \left( \frac{5}{C_{дт}} + 5 \right)$
Св. 10 до 5000 включ.	$\pm \left( \frac{40}{C_{дт}} + 0,5 \right)$

3.2.1.4. Источник рабочего напряжения должен соответствовать требованиям разд. 1.

3.2.1.5. Сопротивление резистора утечки должно быть  $(100 \pm \pm 10)$  кОм.

### 3.2.2. Подготовка и проведение измерений

3.2.2.1. Устанавливают нулевые показания измерителя емкости.

3.2.2.2. ППД подключают к входным выводам установки.

3.2.2.3. На входные выводы подают рабочее напряжение от источника рабочего напряжения.

3.2.2.4. Измерителем емкости отсчитывают значение емкости ППД.

### 3.2.3. Показатели точности измерений

3.2.3.1. Погрешность измерения емкости с установленной вероятностью 0,99 находится в интервале:

$\pm 15\%$  — для емкости ППД менее 2 пФ;

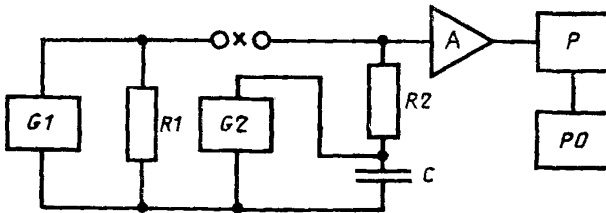
$\pm 10\%$  — для емкости от 2 до 4 пФ включительно;

$\pm \left( -\frac{35}{C_{\text{гт}}} + 0,5 \right) \%$  — для емкости ППД свыше 4 пФ.

## 3.3. Метод 2

### 3.3.1. Аппаратура

3.3.1.1. Измерение следует проводить на установке, структурная схема которой приведена на черт. 8.



$G1$ —генератор импульсов;  $R1$ —резистор нагрузки генератора;  $X$ —выводы для подключения ППД;  $G2$ —источник рабочего напряжения;  $R2$ —резистор утечки;  $C$ —блокирующий конденсатор;  $A$ —ЗУ;  $P$ —измеритель амплитуды,  $PD$  корректор нуля

Черт. 8

3.3.1.2. Генератор импульсов должен обеспечивать на резисторе нагрузки генератора импульсы экспоненциальной формы с постоянной времени не менее  $10\tau$  и длительностью фронта нарастания не более  $0,3\tau$ , где  $\tau$  — постоянная времени формирования переходной характеристики ЗУ, мкс.

Сквозность импульсов должна быть в пределах от 3 до 30.

Амплитуда напряжения импульсов должна быть не более 5% рабочего напряжения и не более 1 В.

3.3.1.3. Сопротивление резистора нагрузки генератора должно удовлетворять неравенству

$$RI \leq 2 \cdot 10^5 \frac{\tau}{C_{\text{ит}}}, \quad (11)$$

где  $RI$  — сопротивление резистора нагрузки генератора, Ом;  
 $\tau$  — постоянная времени формирования переходной характеристики, мкс;

$C_{\text{ит}}$  — емкость ППД, пФ.

Сопротивление резистора утечки должно соответствовать п. 1.2.7.

3.3.1.4. Источник рабочего напряжения, зарядочувствительный усилитель и конденсатор должны соответствовать требованиям разд. 1 настоящего стандарта.

3.3.1.5. Измеритель амплитуды должен обеспечивать линейное преобразование амплитуды сигнала переходной характеристикой, указанной на черт. 2, в выходной сигнал, представляемый в аналоговой или цифровой форме.

3.3.1.6. Система ЗУ — измеритель амплитуды должна быть проградуирована в пикофарадах. Градуировка производится путем подключения к выводам  $X$  конденсаторов, емкость которых известна с погрешностью в пределах  $\pm 2\%$ .

Расхождение между показаниями измерителя амплитуды и измеренным значением емкости конденсатора не должно выходить за пределы  $\pm 3\%$ .

3.3.1.7. Корректор нуля включают в схему при необходимости для установки нулевых показаний измерителя амплитуды при отсутствии ППД на входе.

### 3.3.2. Подготовка и проведение измерений

3.3.2.1. Корректором нуля устанавливают нулевые показания.

3.3.2.2. ППД подключают к выводам  $X$ .

3.3.2.3 На выводе  $X$  устанавливают заданное рабочее напряжение

3.3.2.4. Отсчитывают показания измерителя, проградуированного в пикофарадах.

### 3.4. Показатели точности измерения

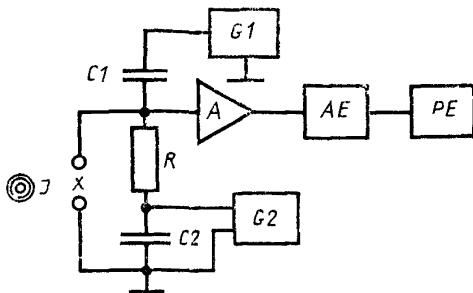
3.4.1. Погрешность измерения емкости находится в интервале  $\pm 5\%$  с установленной вероятностью 0,99.

## 4. МЕТОД ИЗМЕРЕНИЯ ЭНЕРГЕТИЧЕСКОГО РАЗРЕШЕНИЯ

### 4.1. Аппаратура

4.1.1. Измерения следует проводить на установке, структурная схема которой приведена на черт. 9.

4.1.2. ЗУ, резистор утечки, блокирующий конденсатор и источник рабочего напряжения должны соответствовать разд. 1 настоящего стандарта.



*I*—источник ионизирующего излучения; *X*—входные выводы установки; *C1*—дозировочный конденсатор; *R*—резистор утечки; *C2*—блокирующий конденсатор; *G1*—генератор импульсов напряжения; *A*—ЗУ; *G2*—источник рабочего напряжения; *AE*—масштабный преобразователь; *PE*—амплитудный анализатор

Черт. 9

4.1.3. Дозировочный конденсатор должен иметь емкость от 1 до 10 пФ, но не более  $0,1 C_{дт}$ , и температурный коэффициент в пределах  $\pm 10^{-2} \%$ ·°C<sup>-1</sup>.

4.1.4. Форма импульсов генератора *G1* должна соответствовать п. 3.3.1.2. Частота следования импульсов должна быть от 10 до 1000 Гц.

Амплитуда импульсов генератора должна удовлетворять условиям:

$$U_r > \frac{\chi E_n}{C1}, \quad (12)$$

$$U_r \geq 5 \frac{\chi}{C1} \sqrt{E_{ш.дт}^2 + E_{ш.с}^2},$$

где  $U_r$  — амплитуда импульсов, мкВ;

$\chi$  — коэффициент преобразования, аКл·кэВ<sup>-1</sup>;

*C1* — емкость дозирующего конденсатора, пФ;

$E_{ш.дт}$  — норма на шум ППД, установленная в НТД, кэВ;

$E_{ш.с}$  — норма на собственный шум усилительно-регистрирующего тракта, установленная в НТД, кэВ;

$E_n$  — порог масштабного преобразования, кэВ.

Среднее квадратическое отклонение (нестабильность) амплитуды импульсов генератора за время проведения измерения не должно превышать

$$\delta_n \leq \frac{10\chi E_{ш.с}}{U_r \cdot C1} \quad (13)$$

где  $\delta_n$  — нестабильность амплитуды, %.



4.1.5. Масштабный преобразователь должен вырабатывать импульсы по форме, полярности и диапазону амплитуд, соответствующие параметрам амплитудного анализатора.

4.1.6. Число каналов амплитудного анализатора должно быть не менее 1000, емкость каждого канала анализатора должна быть не менее 10000 импульсов.

4.1.7. Усилительно-регистрирующий тракт, состоящий из масштабного преобразователя и амплитудного анализатора (далее—УРТ), должен быть настроен таким образом, чтобы часть амплитудного спектра, используемого для измерения, регистрировалась на участке между 10 и 90 % числа каналов амплитудного анализатора, при этом ширина канала УРТ должна составлять не более 5 % нормы на энергетический эквивалент шума ППД, установленной в НТД для условий измерения энергетического разрешения.

Ширина канала должна быть определена согласно обязательному приложению 4 с погрешностью в пределах  $\pm 5\%$ .

Общий вид гистограммы распределения амплитуд импульсов должен соответствовать приведенному в НТД на ППД конкретных типов.

4.1.8. Допустимое изменение положения максимума пика амплитудного распределения вследствие изменения частоты следования импульсов должно быть в пределах  $\pm 2$  канала при частоте импульсов от 10 Гц до  $f_{\max} = \frac{5}{\tau}$  и амплитуде импульсов, превышающей порог масштабного преобразования, где  $f_{\max}$  — максимальная частота, кГц;  $\tau$  — постоянная времени формирования переходной характеристики ЗУ, мкс.

4.1.9. Плотность потока ионизирующего излучения должна быть такой, чтобы средняя скорость счета импульсов, поступающих в амплитудный анализатор, была в пределах от 10 имп.с<sup>-1</sup> до  $\frac{1}{3} f_{\max}$ .

Собственная ширина линии, испускаемой источником непосредственно ионизирующего излучения, должна составлять не более  $\frac{1}{3}$  нормы на энергетическое разрешение, указанной в НТД.

Конкретный радионуклид, применяемый для измерения, указывают в НТД.

## 4.2. Подготовка и проведение измерений

4.2.1. Периодически определяют ширину канала путем калибровки согласно обязательному приложению 4 и собственный шум УРТ согласно разд. 5. Периодичность определения ширины канала должна соответствовать заданной в эксплуатационной документации на установку.

4.2.2. ППД и источник ионизирующего излучения устанавливаются следующим образом:

для непосредственно ионизирующих излучений в условиях свободной геометрии по п. 1.2.11 при  $\Theta_0=0^\circ$ ;

для фотонных излучений — согласно указаниям, приведенным в НТД.

4.2.3. ППД подключают к входным выводам установки.

4.2.4. Создают климатические условия измерения, указанные в НТД.

4.2.5. На входных выводах устанавливают рабочее напряжение.

4.2.6. Проводят набор информации амплитудным анализатором в течение времени, достаточного для набора не менее 5000 импульсов в канале, соответствующем максимуму пика полного поглощения энергии ионизирующего излучения.

4.2.7. На гистограмме распределения амплитуд импульсов, построенной амплитудным анализатором, находят пик полного поглощения и определяют число каналов на половине его высоты  $N_{\text{дт.и}}$  (черт. 10).

4.3. Обработка результатов измерений

4.3.1. Энергетическое разрешение ППД рассчитывают по формуле

$$\eta = H \cdot N_{\text{дт.и}} \quad (14)$$

Если  $N_c$  — число каналов на половине высоты импульса генератора при определении собственного шума УРТ по п. 5.3.2.5 составляет более  $1/3 N_{\text{дт.и}}$ , то расчет проводят по формуле

$$\eta = H \sqrt{N_{\text{дт.и}}^2 - N_c^2} \quad (15)$$

где  $\eta$  — энергетическое разрешение, кэВ;

$H$  — ширина канала, кэВ на канал;

$N_{\text{дт.и}}$  — число каналов в пике полного поглощения на половине высоты;

$N_c$  — число каналов на половине высоты импульса генератора при определении собственного шума УРТ по п. 5.3.2.5.

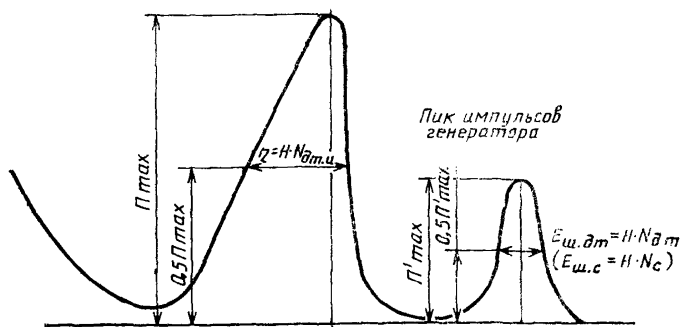
4.4. Показатели точности измерений

4.4.1. Границы интервала, в которых с установленной вероятностью 0,99 находится погрешность измерения, должны соответствовать установленным в НТД на ППД конкретных типов из ряда  $\pm 1,0$ ;  $\pm 1,2$ ;  $\pm 1,5$ ;  $\pm 2,0$ ;  $\pm 2,5$ ;  $\pm 3,0$ ;  $\pm 4,0$ ;  $\pm 5,0$ ;  $\pm 6,0$ ;  $\pm 7,5$  с коэффициентом  $10^n$ , кэВ ( $n$  — целое число от минус 3 до плюс 3), но не более 0,25 нормы на энергетическое разрешение, установленной в НТД.

4.4.2. Значение границ интервала рассчитывают по формуле

$$\Delta\eta = \pm 86 \cdot 10^{-4} \sqrt{(\eta^2 + H^2 \cdot N_c^2) \left(60 + \frac{2500}{N_{\text{дт.и}}^2}\right)}, \quad (16)$$

где  $\Delta\eta$  — граница интервала, кэВ.



Черт. 10

В случае расчета энергетического разрешения по формуле (15) значения границ интервала рассчитывают по формуле

$$\Delta' \eta = \Delta \eta \cdot \frac{N_{дт.ш}}{\sqrt{N_{дт.ш}^2 - N_c^2}} \quad (17)$$

Значения, полученные по формулам (16) и (17), округляют до ближайшего большего значения из ряда, приведенного в п. 4.4.1.

## 5. МЕТОДЫ ИЗМЕРЕНИЯ ЭНЕРГЕТИЧЕСКОГО ЭКВИВАЛЕНТА ШУМА

5.1. Настоящий стандарт устанавливает два метода измерения энергетического эквивалента шума (далее — шум ППД):

метод 1 (основной) — для ППД, для материала которых установлено значение коэффициента преобразования. Метод предусматривает сравнение шума ППД с тепловым шумом резистора;

метод 2 — для совмещенных измерений шума и энергетического разрешения спектрометрических ППД.

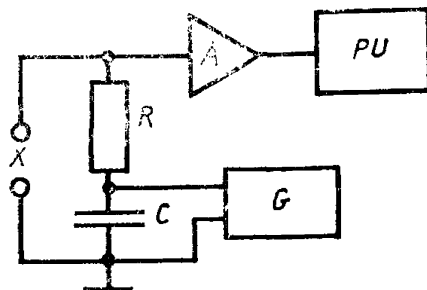
### 5.2. Метод 1

#### 5.2.1. Аппаратура

5.2.1.1. Измерение шума ППД следует проводить на установке, структурная схема которой приведена на черт. 11.

5.2.1.2. ЗУ, источник рабочего напряжения, резистор утечки и блокирующий конденсатор должны соответствовать требованиям разд. 1 настоящего стандарта.

5.2.1.3. Измеритель среднего квадратического значения переменного напряжения должен соответствовать требованиям, установленным в табл. 4.



$X$ —выводы для подключения ППД;  $R$ —резистор утечки;  $C$ —блокирующий конденсатор;  $A$ —ЗУ;  $G$ —источник рабочего напряжения;  $PU$ —измеритель среднего квадратического значения переменного напряжения

Черт. 11

Таблица 4

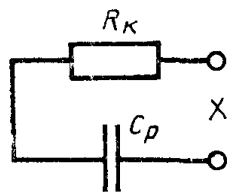
Постоянная времени формирования переходной характеристики зарядочувствительного усилителя, мкс	Диапазон рабочих частот измерителя напряжения, МГц	Предел допускаемой погрешности измерителя напряжения, %
0,05	1—10	±25
0,10	0,5—5,0	±15
0,20	0,25—2,5	±12
0,50	0,10—1,0	±8
1,00	0,05—0,50	±8
2,00	0,025—0,25	±8
5,00	0,01—0,10	±8
10,00	0,005—0,05	±8

### 5.2.2. Подготовка и проведение измерений

5.2.2.1. Калибровку установки и определение собственного шума ЗУ проводят периодически.

Периодичность калибровки должна соответствовать установленной в эксплуатационной документации на установку.

Для калибровки используют цепь, изображенную на черт. 12, которую подключают на период калибровки к выводам  $X$ .



$R_k$ —калибровочный резистор;  $C_p$ —разделительный конденсатор

Черт. 12

Калибровочный резистор должен соответствовать требованиям ГОСТ 7113—77.

Сопротивление калибровочного резистора должно быть в пределах

$$\frac{\tau}{6C_{дт}} \ll R_k \ll \frac{\beta^2 \tau}{E_{ш.с}^2}, \quad (18)$$

где  $\tau$  — постоянная времени формирования переходной характеристики ЗУ, мкс;

$C_{дт}$  — максимальное значение емкости ППД, установленное в НТД, пФ;

$R_k$  — сопротивление калибровочного резистора, МОм;

$\beta$  — шумовая постоянная, кэВ·пФ<sup>-0,5</sup> (для кремния  $\beta=6,4$  кэВ·пФ<sup>-0,5</sup>, для германия — 5,3 кэВ·пФ<sup>-0,5</sup>);

$E_{ш.с}$  — собственный шум ЗУ, указываемый в НТД на установку, кэВ.

Сопротивление калибровочного резистора должно быть известно с погрешностью в пределах  $\pm 2\%$ .

Емкость разделительного конденсатора должна быть не менее  $100 C_{дт}$ .

Определяют калибровочный коэффициент по формуле

$$K = \frac{\sqrt{U_k^2 - U_0^2}}{\beta} \cdot \sqrt{\frac{R_k}{\tau}}, \quad (19)$$

где  $K$  — калибровочный коэффициент, В·кэВ<sup>-1</sup>;

$U_k$  — показания измерителя напряжения при подключении на вход установки калибровочной цепи, В;

$U_0$  — показания измерителя напряжения при свободных входных выводах, В.

Ко входным выводам установки подключают конденсатор, емкость которого равна  $C_{дт}$ . Определяют собственный шум ЗУ по формуле

$$E_{ш.с} = \frac{U_{ш.с}}{K}, \quad (20)$$

где  $U_{ш.с}$  — показания измерителя напряжения при подключении к входным выводам установки конденсатора, емкость которого равна  $C_{дт}$ , В.

5.2.2.2. К входным выводам установки подключают ППД.

5.2.2.3. На входные выводы установки подают рабочее напряжение.

5.2.2.4. Отмечают показания измерителя напряжения  $U_{ш.дт}$

5.2.3. *Обработка результатов измерения*

5.2.3.1. Шум ППД рассчитывают по формуле

$$E_{\text{ш.дт}} = \frac{U_{\text{ш.дт}}}{K}, \quad (21)$$

где  $E_{\text{ш.дт}}$  — шум ППД, кэВ;

$U_{\text{ш.дт}}$  — показания измерителя напряжения В.

Если  $U_{\text{ш.дт}} < 3 U_{\text{ш.с}}$ , то шум рассчитывают по формуле

$$E_{\text{ш.дт}} = \sqrt{\frac{U_{\text{ш.дт}}^2}{K^2} - E_{\text{ш.с}}^2}. \quad (22)$$

### 5.2.4. Показатели точности измерений

5.2.4.1. Границы интервала, в которых с установленной вероятностью 0,99 находится погрешность измерения, должны соответствовать установленным в НТД на ППД конкретных типов из ряда:  $\pm 1,0$ ;  $\pm 1,2$ ;  $\pm 1,5$ ;  $\pm 2,0$ ;  $\pm 2,5$ ;  $\pm 3,0$ ;  $\pm 4,0$ ;  $\pm 5,0$ ;  $\pm 6,0$ ;  $\pm 7,5$  с коэффициентом  $10^n$  ( $n$  — целое число от минус 3 до плюс 3), кэВ, но не более 0,25 нормы на шум ППД, установленной в НТД.

5.2.4.2. Значения границ интервала рассчитывают по формуле

$$\Delta_{\text{ш}} = \pm 86 \cdot 10^{-4} \sqrt{(E_{\text{ш.дт}}^2 + E_{\text{ш.с}}^2)(\delta_{\text{и}}^2 + 27)}, \quad (23)$$

где  $\Delta_{\text{ш}}$  — граница интервала, кэВ;

$E_{\text{ш.дт}}$  — шум ППД, кэВ;

$\delta_{\text{и}}$  — погрешность: измерителя напряжения, %.

В случае расчета шума по формуле (22) значения границ интервала рассчитывают по формуле

$$\Delta'_{\text{ш}} = \Delta_{\text{ш}} \cdot \frac{E_{\text{ш.дт}}}{\sqrt{E_{\text{ш.дт}}^2 - E_{\text{ш.с}}^2}}. \quad (24)$$

Значения, полученные по формулам (23) и (24), округляют до ближайшего большего значения из ряда п. 5.2.4.1.

## 5.3. Метод 2

### 5.3.1. Аппаратура

5.3.2.1. Периодически измеряют собственный шум усилителя. 4 настоящего стандарта.

### 5.3.2. Подготовка и проведение измерений

5.3.2.1. Периодически измеряют собственный шум усилителя. Периодичность измерения должна соответствовать установленной в эксплуатационной документации на установку. Измерение проводят при подключении на входные выводы установки конденсатора, емкость которого равна  $N_{\text{с}}$ .

На гистограмме распределения амплитуд импульсов, построенной амплитудным анализатором (черт. 10), определяют ширину амплитудного распределения импульсов генератора на половине высоты.

5.3.2.2. Ко входным выводам установки подключают ППД.

5.3.2.3. На входных выводах устанавливают рабочее напряжение.

5.3.2.4. Производят набор информации амплитудным анализатором. Если одновременно измеряют энергетическое разрешение, то частоту и амплитуду импульсов генератора устанавливают такой, чтобы огибающие пика импульсов генератора и пика полного поглощения ионизирующего излучения на полученной гистограмме пересекались не более чем на  $1/3$  высоты пиков и соблюдались условия п. 4.1.4.

Набор информации проводят в течение времени, достаточного для набора 10000 импульсов.

5.3.2.5. На гистограмме, построенной амплитудным анализатором, определяют число каналов на половине высоты пика импульсов генератора  $N_{дт}$  (черт. 10).

### 5.3.3. Обработка результатов измерений

5.3.3.1. Шум ППД рассчитывают по формуле

$$E_{ш,дт} = H \cdot N_{дт}, \quad (25)$$

где  $H$  — ширина канала, кэВ на канал;

$N_{дт}$  — число каналов на половине высоты пика импульсов генератора.

Если  $N_c \geq \frac{1}{3} N_{дт}$ , то расчет проводят по формуле

$$\hat{E}_{ш,дт} = H \sqrt{N_{дт}^2 - N_c^2}. \quad (26)$$

### 5.3.4. Показатели точности измерений

5.3.4.1. Относительная погрешность измерения шума находится в интервале  $\pm 12\%$  с установленной вероятностью 0,95.

## 6. МЕТОД ИЗМЕРЕНИЯ ЭНЕРГЕТИЧЕСКОГО ЭКВИВАЛЕНТА ТОЛЩИНЫ МЕРТВОГО СЛОЯ

### 6.1. Аппаратура

6.1.1. Измерение энергетического эквивалента толщины мертвого слоя (далее — ЭМС) следует проводить на установке, структурная схема которой приведена на черт. 9. Измерение, как правило, совмещают с измерением энергетического разрешения.

6.1.2. В измерительной установке должна быть обеспечена возможность установления значений угла падения ионизирующего излучения  $\Theta_0 = 0^\circ$  и  $\Theta_1 = 60^\circ$  без нарушения климатических условий и изменения среднего расстояния между центрами входного окна ППД и излучающей поверхностью источника.

6.1.3. Измерения проводят с источниками непосредственно ионизирующего излучения. Энергия ионизирующего излучения долж-

на не менее чем в 10 раз превышать норму на ЭМС, установленную в НТД.

В случае применения источника электронов поток ионизирующего излучения должен быть коллимирован в один или несколько пучков диаметром не более  $1/10$  диаметра (диагонали) входного окна ППД.

## 6.2. Подготовка и проведение измерений

6.2.1. Выполняют действия по пп. 4.2.1—4.2.6, при этом число импульсов в канале, соответствующем пику полного поглощения, должно быть не менее 1000.

6.2.2. Определяют номер канала  $N_1$ , где регистрируется максимум пика полного поглощения.

6.2.3. Угол падения ионизирующего излучения устанавливают  $\Theta_1 = 60^\circ$ .

6.2.4. Выполняют п. 4.2.6, при этом число импульсов в канале, соответствующее максимуму пика полного поглощения, должно быть не менее 1000.

6.2.5. Определяют номер канала  $N_2$ , где регистрируется максимум пика полного поглощения.

## 6.3. Обработка результатов

6.3.1. ЭМС рассчитывают по формуле

$$\Delta_E = H(N_2 - N_1), \quad (27)$$

где  $\Delta_E$  — ЭМС, кэВ;

$H$  — ширина канала, кэВ на канал;

$N_1, N_2$  — номера каналов, где зарегистрирован максимум пика полного поглощения.

## 6.4. Показатели точности измерений

6.4.1. Погрешность измерения ЭМС находится в интервале  $\pm 25\%$  с установленной вероятностью 0,95.

## 7. МЕТОД ИЗМЕРЕНИЯ ДИСКРЕТНОЙ ЧУВСТВИТЕЛЬНОСТИ РЕГИСТРАЦИИ

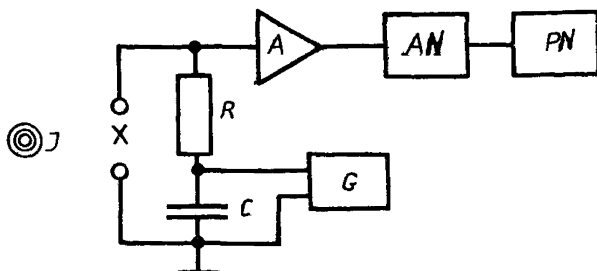
### 7.1. Аппаратура

7.1.1. Измерение дискретной чувствительности регистрации следует проводить на установке, структурная схема которой приведена на черт. 13.

7.1.2. Источник ионизирующего излучения должен обеспечивать в месте расположения ППД плотность потока излучения (мощность дозы излучения) такую, чтобы средняя частота регистрации импульсов была в пределах от 7 имп. $\cdot$ с $^{-1}$  до  $1/3$  максимальной частоты регистрации, указанной в табл. 5.

Энергию, вид излучения и (или) радионуклид указывают в НТД.





*I*—источник ионизирующего излучения; *X*—входные выводы установки; *R*—резистор; *C*—конденсатор; *A*—ЗУ; *G*—источник рабочего напряжения; *AN*—интегральный дискриминатор; *PN*—счетчик импульсов

Черт. 13

Таблица 5

Наименование показателя	Норма
Порог дискриминации, приведенный ко входу ЗУ, фКл	Устанавливают в НТД из ряда 1,0; 1,2; 1,5; 2,0; 2,2; 2,7; 3,3; 4,0; 4,5; 5,0; 6,0; 7,5; с коэффициентом $10^n$ ( $n = -1; 0; 1; 2$ )
Погрешность установления и поддержания порога дискриминации, %	В пределах $\pm 10$
Относительная крутизна амплитудной характеристики	Не менее 5
Максимальная частота регистрации периодических импульсов, кГц	$f_{\max} = \frac{40}{\tau + 0,05}$ , где $\tau$ — постоянная времени формирования переходной характеристики зарядочувствительного усилителя, мкс
Динамический диапазон амплитуд	Не менее 3; $\frac{1,1 Q_{\max}}{Q_d}$ , где $Q_{\max}$ — максимальный регистрируемый заряд, фКл; $Q_d$ — порог дискриминации, фКл

Плотность потока или мощность экспозиционной дозы ионизирующего излучения в месте расположения ППД должна быть определена согласно п. 1.2.11 с погрешностью, находящейся в пре-

делах значений, установленных в НТД, из ряда:  $\pm 1,0$ ;  $\pm 1,5$ ;  $\pm 2,0$ ;  $\pm 3,0$ ;  $\pm 4,0$ ;  $\pm 5,0$ ;  $\pm 7,0$ ;  $\pm 10,0$ ;  $\pm 12,0$  %.

7.1.3. УРТ, состоящий из ЗУ, интегрального дискриминатора и счетчика импульсов, должен соответствовать требованиям, приведенным в табл. 5.

7.1.4. Источник рабочего напряжения, ЗУ, резистор и конденсатор должны соответствовать требованиям разд. 1.

7.1.5. Каждому срабатыванию интегрального дискриминатора должен соответствовать 1 импульс на выходе дискриминатора. Форма, амплитуда и полярность выходного импульса дискриминатора должны соответствовать требованиям ко входным сигналам счетчика импульсов.

Если счетчик импульсов содержит внутренний интегральный дискриминатор, который обеспечивает требования табл. 5, то допускается использовать его в качестве дискриминатора.

7.1.6. Емкость счета в основном канале счетчика импульсов должна быть не менее 9999 импульсов.

Счетчик импульсов должен быть снабжен таймерным устройством, обеспечивающим заданную экспозицию с погрешностью в пределах  $\pm 0,5$  %.

7.2. Подготовка и проведение измерений

7.2.1. Экспозицию  $T$ , с, вычисляют по формуле

$$T \geq \frac{2000}{f_{\text{ср}}}, \quad (28)$$

где  $f_{\text{ср}}$  — средняя частота регистрируемых импульсов,  $\text{с}^{-1}$ .

7.2.2. Выполняют действия по пп. 4.2.3—4.2.5.

7.2.3. Прекращают поток ионизирующего излучения.

7.2.4. Таймерным устройством включают счетчик импульсов на время  $T$  и отсчитывают число фоновых импульсов  $n_{\text{ф}}$ .

7.2.5. Создают поток ионизирующего излучения.

7.2.6. Таймерным устройством включают счетчик импульсов на время  $T$  и отсчитывают число импульсов  $n_{\text{и}}$ .

7.3. Обработка результатов

7.3.1. Дискретную чувствительность регистрации вычисляют по формуле

$$\sigma = \frac{n_{\text{и}} - n_{\text{ф}}}{P \cdot T}, \quad (29)$$

где  $\sigma$  — дискретная чувствительность регистрации, имп. $\cdot$ Р $^{-1}$  или имп. $\cdot$ см $^2$  $\cdot$ част. $^{-1}$ ;

$n_{\text{и}}$  — число импульсов, зарегистрированных при расположении ППД в поле ионизирующего излучения;

$n_{\text{ф}}$  — число фоновых импульсов;

$P$  — мощность дозы, Р $\cdot$ с $^{-1}$ , или плотность потока, част $\cdot$ см $^{-2}$  $\cdot$ с $^{-1}$ .

Если заранее известна средняя частота следования фоновых импульсов  $f_0$ , то принимают  $n_{\phi} = f_0 T$ .

Если  $T \leq 10$  с, то  $n_{\phi}$  принимают равным нулю. В этих случаях действия по п. 7.2.3 не выполняют.

#### 7.4. Показатели точности измерений

7.4.1. Границы интервала, в которых с установленной вероятностью 0,99 находится погрешность измерения, должны соответствовать установленным в НТД на ППД конкретных типов из ряда:  $\pm 2,5$ ;  $\pm 5,0$ ;  $\pm 10,0$ ;  $\pm 12,0$ ;  $\pm 15,0$ ;  $\pm 20,0$ ;  $\pm 25,0$  %.

7.4.2. Значения границ интервала вычисляют по формуле

$$\delta_{\sigma} = \pm 0,86 \sqrt{\delta_p^2 + 125 K_E^2 + 5}, \quad (30)$$

где  $\delta_{\sigma}$  — граница интервала, %;

$\delta_p$  — предел погрешности определения мощности дозы или плотности потока ионизирующего излучения, %;

$K_E$  — коэффициент влияния расстройки порога дискриминации на скорость счета импульсов, указанный в НТД на ППД конкретного типа.

Значения, полученные по формуле (30), необходимо округлить до ближайшего большего значения из ряда п. 7.4.1.

### 8. МЕТОД ИЗМЕРЕНИЯ ДИСКРЕТНОЙ ЭФФЕКТИВНОСТИ РЕГИСТРАЦИИ

8.1. Аппаратура, подготовка, проведение измерений и показатели точности измерения дискретной эффективности регистрации должны соответствовать требованиям разд. 7.

#### 8.2. Обработка результатов измерений

8.2.1. Дискретную эффективность регистрации  $\epsilon$ , %, вычисляют по формуле

$$\epsilon = \frac{n_n - n_{\phi}}{PTS} \cdot K_0 \cdot 100, \quad (31)$$

где  $S$  — площадь поверхности внешнего контура ППД, указанная в НТД, см<sup>2</sup>;

$K_0$  — безразмерный коэффициент, указанный в НТД, учитывающий часть импульсов, имеющих амплитуду меньше порога дискриминации.

Если заранее известна средняя частота следования фоновых импульсов  $f_0$ , то принимают  $n_{\phi} = f_0 T$ .

Если  $T \leq 10$  с, то принимают  $n_{\phi} = 0$ . В этих случаях действия по п. 7.2.3 не выполняют.

#### 8.3. Показатели точности измерений

Относительную погрешность измерений дискретной эффективности определяют по п. 7.4.

## 9. МЕТОД ИЗМЕРЕНИЯ СРЕДНЕЙ ЧАСТОТЫ СЛЕДОВАНИЯ ФОНОВЫХ ИМПУЛЬСОВ

9.1. Аппаратура должна соответствовать разд. 7, за исключением источника ионизирующего излучения, который из установки исключают.

9.2. Подготовка и проведение измерений по п. 7.2.2. Если измерение средней частоты следования фоновых импульсов проводят отдельно от измерения дискретной чувствительности или эффективности регистрации, то экспозицию устанавливают не менее 100 с.

9.3. Обработка результатов измерения

9.3.1. Среднюю частоту следования фоновых импульсов  $f_0$ , с<sup>-1</sup>, вычисляют по формуле

$$f_0 = \frac{n_{\phi}}{T}, \quad (32)$$

где  $n_{\phi}$  — число фоновых импульсов;

$T$  — экспозиция, с.

9.4. Показатели точности измерений

9.4.1. Погрешность измерения средней частоты следования фоновых импульсов находится в пределах  $\pm (260/\sqrt{n_{\phi}})$ , %, с установленной вероятностью 0,99.

## 10. МЕТОД ИЗМЕРЕНИЯ РАДИАЦИОННОЙ ПОМЕХОУСТОЙЧИВОСТИ

10.1. Измерение дискретной чувствительности регистрации основного и сопутствующего излучений следует проводить согласно разд. 7 при одинаковых порогах дискриминации и постоянных времени формирования переходной характеристики ЗУ.

10.2. Обработка результатов измерения

10.2.1. Радиационную помехоустойчивость  $\lambda$  вычисляют по формуле

$$\lambda = \frac{\sigma_0}{\sigma_c}, \quad (33)$$

где  $\sigma_0$  — дискретная чувствительность регистрации основного излучения, имп.·Р<sup>-1</sup> или имп.·см<sup>2</sup>·част.<sup>-1</sup>;

$\sigma_c$  — дискретная чувствительность регистрации сопутствующего излучения, имп.·Р<sup>-1</sup> или имп.·см<sup>2</sup>·част.<sup>-1</sup>;

Примечание. Если одним из излучений является фотонное излучение, и дискретная чувствительность выражена в имп.·Р<sup>-1</sup>, то значение этой чувствительности умножают на согласующий множитель, равный  $5 \cdot 10^{-13} E_{\gamma}$ , Р·см<sup>2</sup>·част.<sup>-1</sup>, где  $E_{\gamma}$  — энергия гамма-излучения от 30 до 2000 кэВ.

10.3. Показатели точности измерений

10.3.1. Границы интервала, в которых с установленной вероятностью 0,99 находится погрешность измерения, должны соответствовать установленным в НТД на ППД конкретных типов из ряда:  $\pm 10,0$ ;  $\pm 12,0$ ;  $\pm 15,0$ ;  $\pm 20,0$ ;  $\pm 25,0$  %.

10.3.2. Значения границ интервала вычисляют по формуле

$$\delta_1 = \pm \sqrt{\delta_{\sigma_0}^2 + \delta_{\sigma_c}^2}, \quad (34)$$

где  $\delta_1$  — погрешность измерения, %;  
 $\delta_{\sigma_0}$ ,  $\delta_{\sigma_c}$  — погрешности измерения основного и сопутствующего излучений согласно п. 7.4, %.

Значения, полученные по формуле (34), необходимо округлить до ближайшего большего значения из ряда п. 10.3.1.

## 11. МЕТОДЫ ИЗМЕРЕНИЯ АНАЛОГОВОЙ ЧУВСТВИТЕЛЬНОСТИ

11.1. Настоящий стандарт устанавливает два метода измерения аналоговой чувствительности ППД:

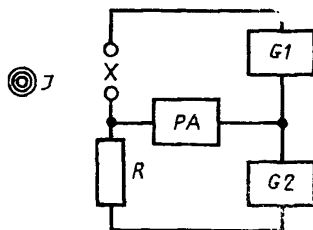
метод 1 применяют при наличии источника непрерывного потока ионизирующего излучения, обеспечивающего плотность потока (мощность дозы) ионизирующего излучения, достаточную для генерации в чувствительной области ППД ионизационного тока, составляющего не менее  $10^{-2}$  темнового тока ППД;

метод 2 применяют при наличии источника импульсного ионизирующего излучения и ППД-монитора с заранее измеренной аналоговой чувствительностью.

### 11.2. Метод 1

#### 11.2.1. Аппаратура

11.2.1.1. Измерение аналоговой чувствительности следует проводить на установке, структурная схема которой приведена на черт. 14.



*J*—источник ионизирующего излучения; *X*—входные выводы установки; *R*—компенсационный резистор; *PA*—измеритель тока; *G1*—источник рабочего напряжения; *G2*—источник компенсирующего напряжения

Черт. 14

11.2.1.2. Если ионизационный ток составляет 20 и более процентов темного тока ППД, допускается исключать из установки источник компенсирующего напряжения и компенсационный резистор.

11.2.1.3. Сопротивление компенсационного резистора должно быть больше внутреннего сопротивления измерителя тока не менее чем в  $10^3$  раз.

11.2.1.4. Источник рабочего напряжения должен соответствовать требованиям разд. 1 настоящего стандарта.

11.2.1.5. Источник компенсирующего напряжения совместно с компенсирующим резистором должен обеспечивать протекание через измеритель тока, равного по значению и противоположного по знаку темновому току ППД. Требования к пульсациям и стабильности источника компенсирующего напряжения должны соответствовать п. 1.2.5.

11.2.6. Погрешность измерителя тока должна быть в пределах, установленных в табл. 6.

Таблица 6

Диапазон ионизационного тока, мкА	Предел погрешности измерителя, %
Менее 0,1	$\pm 15$
От 0,1 до 1 включ.	$\pm 10$
Св. 1	$\pm 5$

11.2.1.7. Источник ионизирующего излучения и создаваемое им поле должны соответствовать разд. 1.

### 11.2.2. Подготовка и проведение измерений

11.2.2.1. ППД выдерживают в климатических условиях, указанных в НТД.

11.2.2.2. ППД подключают к входным выводам измерительной установки.

11.2.2.3. На входные выводы установки подают рабочее напряжение.

11.2.2.4. ППД выдерживают при рабочем напряжении без воздействия поля ионизирующего излучения в течение времени, указанного в НТД.

11.2.2.5. Изменяя напряжение источника компенсирующего напряжения или сопротивление компенсационного резистора, добиваются нулевых показаний измерителя тока, кроме случая, указанного в п. 11.2.1.2.

11.2.2.6. Создают поле ионизирующего излучения и снимают показания измерителя тока.

### 11.2.3. Обработка результатов измерений

11.2.3.1. Аналоговую чувствительность вычисляют по формуле

$$\Sigma = \frac{I_n}{P}, \quad (35)$$

где  $\Sigma$  — аналоговая чувствительность, Кл·см<sup>2</sup>·част.<sup>-1</sup> или Кл·Р<sup>-1</sup>;  
 $I_n$  — ток разбаланса, равный ионизационному току, А;  
 $P$  — плотность потока или мощность дозы ионизирующего излучения, част·см<sup>-2</sup>·с<sup>-1</sup> или Р·с<sup>-1</sup>.

11.2.3.2. Аналоговую чувствительность в случае отсутствия в схеме источника компенсирующего напряжения и компенсационного резистора (п. 11.2.1.2) вычисляют по формуле

$$\Sigma = \frac{I_{н.и} - I_{дт.}}{P}, \quad (36)$$

где  $I_{н.и}$  — показания измерителя при облучении ППД ионизирующим излучением, А;

$I_{дт.}$  — темновой ток, А.

#### 11.2.4. Показатели точности измерения

11.2.4.1. Границы интервала, в которых с установленной вероятностью 0,99 находится погрешность измерения, должны соответствовать установленным в НТД из ряда:  $\pm 2,5$ ;  $\pm 5,0$ ;  $\pm 10,0$ ;  $\pm 12,0$ ;  $\pm 15,0$ ;  $\pm 20,0$ ;  $\pm 25,0$  %.

11.2.4.2. Значения границ интервала вычисляют по формуле

$$\delta_{\Sigma} \leq \pm 0,86 \sqrt{\delta_{\phi}^2 + \delta_i^2}, \quad (37)$$

где  $\delta_{\Sigma}$  — граница интервала, %;

$\delta_{\phi}$  — предел погрешности определения плотности потока или мощности дозы ионизирующего излучения, %

$\delta_i$  — предел погрешности измерения ионизационного тока, %.

Значения, полученные по формуле (37), необходимо округлить до ближайшего большего значения из ряда п. 11.2.4.1.

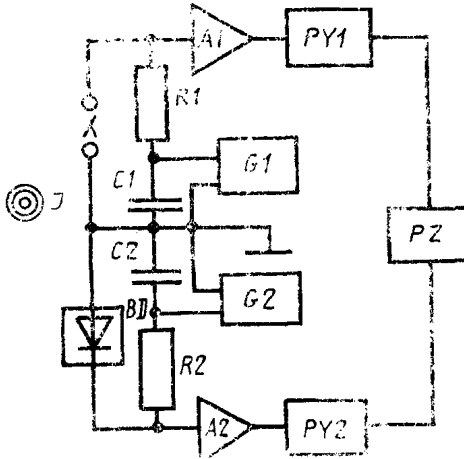
### 11.3. Метод 2

#### 11.3.1. Аппаратура

11.3.1.1. Измерение аналоговой чувствительности следует проводить на установке, структурная схема которой приведена на черт. 15.

11.3.1.2. Источник импульсов ионизирующего излучения должен вырабатывать импульсы, имеющие длительность на половине высоты не более 3 мкс. Конкретное значение длительности импульса должно соответствовать установленному в НТД.

Вид ионизирующего излучения и его энергетическая характеристика должны соответствовать установленным в НТД.



*I*—источник импульсов ионизирующего излучения; *X*—входные выводы установки; *BD*—ППД-монитор; *R1*, *R2*—резисторы утечки; *C1*, *C2*—блокирующие конденсаторы; *A1*, *A2*—зарядочувствительные усилители; *G1*, *G2*—источники рабочего напряжения; *PY1*, *PY2*—интегрирующие измерители; *PZ*—измеритель отношений сигналов

Черт. 15

Перенос или доза излучения за импульс, создаваемые в месте расположения ППД, должны удовлетворять условию

$$D \geq 7 \frac{\chi E_{\text{ш.дт}}}{\Sigma_{\text{дт}}} \sqrt{\frac{\tau_1}{\tau}}, \quad (38)$$

где *D* — перенос или доза ионизирующего излучения, част.·см<sup>-2</sup> или Р;

$\chi$  — коэффициент преобразования, Кл·кэВ<sup>-1</sup>;

$E_{\text{ш.дт}}$  — энергетический эквивалент шума ППД, кэВ;

$\Sigma_{\text{дт}}$  — аналоговая чувствительность ППД, Кл·см<sup>2</sup>·част.<sup>-1</sup> или Кл·Р<sup>-1</sup>;

$\tau_1$  — постоянная времени формирования ЗУ при измерении аналоговой чувствительности, мкс;

$\tau$  — постоянная времени формирования ЗУ при измерении энергетического эквивалента шума, мкс.

11.3.1.3. Тип ППД-монитора должен соответствовать установленному в НТД.

Погрешность определения аналоговой чувствительности ППД-монитора должна с установленной вероятностью 0,99 находиться в пределах, установленных в НТД из ряда: ±2,5; ±5,0; ±7,5; ±10,0; ±12,0; ±15,0; ±20,0 %.

11.3.1.4. Резисторы утечки, блокирующие конденсаторы, источники рабочего напряжения и ЗУ должны соответствовать требованиям разд. 1.



Если рабочее напряжение измеряемого ППД и ППД-монитора совпадают, допускается питать оба ППД от одного источника рабочего напряжения.

Постоянная времени формирования переходной характеристики ЗУ должна не менее чем в 3 раза превышать длительность импульса ионизирующего излучения.

11.3.1.5. Интегрирующие измерители РУ1 и РУ2 должны преобразовывать сумму амплитуд входных импульсов с переходной характеристикой, соответствующей черт. 2, в выходной сигнал (ток, напряжение и т. п.), соответствующий требованиям к входным сигналам измерителя отношений сигналов.

Отношение коэффициентов преобразования УРТ, состоящих из зарядочувствительных усилителей и интегрирующих измерителей, должно соответствовать установленному в НТД. Погрешность определения отношения коэффициентов преобразования должна быть в пределах  $\pm 7\%$  с установленной вероятностью 0,99.

11.3.1.6. Измеритель отношений сигналов вводится в схему при необходимости. Погрешность выполнения операции деления должна быть в пределах  $\pm 2\%$  с установленной вероятностью 0,99.

### 11.3.2. Подготовка и проведение измерений

11.3.2.1. Измеряемый ППД и ППД-монитор располагают таким образом, чтобы большие плоскости симметрии чувствительных областей обоих ППД находились в одной плоскости.

11.3.2.2. Расстояние между ППД и источником импульсов излучения устанавливают не менее

$$\rho_3 \geq 10 \sqrt{B^2 + r^2}, \quad (39)$$

где  $\rho_3$  — расстояние между ППД и источником ионизирующего излучения, мм;

$B$  — наибольший размер излучающей поверхности источника импульсов излучения, мм;

$r$  — радиус окружности, описывающей место расположения обеих ППД, мм.

11.3.2.3. Выполняют по пп. 11.2.2.2 и 11.2.2.3.

11.3.2.4. Включают источник импульсов излучения и проводят набор информации интегрирующими измерителями от поступающих от ППД импульсов заряда, число которых соответствует установленному в НТД.

### 11.3.3. Обработка результатов измерений

11.3.3.1. Аналоговую чувствительность вычисляют по формуле

$$\Sigma_{\text{ит}} = \Sigma_m \frac{Y_1}{Y_2} \cdot Z, \quad (40)$$

где  $\Sigma_m$  — аналоговая чувствительность ППД-монитора, Кл·см<sup>2</sup>·част.<sup>-1</sup> или Кл·Р<sup>-1</sup>;

- $Y_1$  — показания интегрирующего измерителя УРТ измеряемого ППД;  
 $Y_2$  — показания интегрирующего измерителя УРТ ППД-монитора;  
 $Z$  — отношение коэффициентов преобразования УРТ.

#### 11.3.4. Показатели точности измерения

11.3.4.1. Границы интервала, в которых с установленной вероятностью 0,99 находится погрешность измерения, должны соответствовать значениям, установленным в НТД из ряда:  $\pm 7,5$ ;  $\pm 10,0$ ;  $\pm 12,0$ ;  $\pm 15,0$ ;  $\pm 20,0$ ;  $\pm 25,0$  %.

11.3.4.2. Значения границ интервала вычисляют по формуле

$$\delta_{\Sigma} < \pm \sqrt{\delta_m^2 + \frac{6,7 \cdot 10^2 \chi_{ш-дт}^2 E_{ш-дт}}{D \cdot \Sigma_{дт} \cdot N} + 50}, \quad (41)$$

где  $\delta_{\Sigma}$  — границы интервала, %;

$\delta_m$  — погрешность определения аналоговой чувствительности ППД-монитора;

$N$  — число импульсов ионизирующего излучения.

Значения, полученные по формуле (41), округляют до ближайшего большего значения из ряда п. 11.3.4.1.

## 12. МЕТОД ИЗМЕРЕНИЯ ВРЕМЕНИ И ДЛИТЕЛЬНОСТИ ФРОНТА НАРАСТАНИЯ СИГНАЛА

### 12.1. Принцип измерения

12.1.1. Время и длительность фронта нарастания сигнала определяют прямым измерением параметров фронта нарастания заряда (напряжения) импульса ППД, находящегося в поле коротких импульсов ионизирующего излучения, создающих на сигнальных выводах амплитуду напряжения не менее 0,2 В.

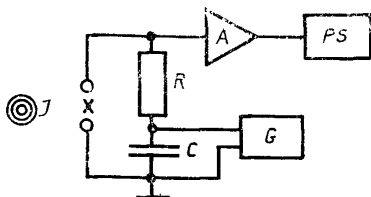
В НТД допускается устанавливать методы, обладающие повышенной чувствительностью, основанные на косвенных измерениях или расчетах времени нарастания сигнала.

### 12.2. Аппаратура

12.2.1. Измерение времени и длительности фронта нарастания сигнала следует проводить на установке, структурная схема которой приведена на черт. 16.

12.2.2. Резистор утечки, блокирующий конденсатор и источник рабочего напряжения должны соответствовать требованиям разд. 1 настоящего стандарта.

12.2.3. Усилитель включают в схему для согласования входного импеданса измерителя временных интервалов и его чувствительности с измеряемым сигналом.



*I*—источник ионизирующего излучения; *X*—входные выводы установки; *R*—резистор утечки; *C*—блокирующий конденсатор; *A*—усилитель; *G*—источник рабочего напряжения; *PS*—измеритель временных интервалов

Черт. 16

Усилитель должен удовлетворять следующим требованиям: входная емкость усилителя  $C_y \leq 5C_{дт}$  ;

$$\text{входное сопротивление} \quad \frac{R \cdot R_y \cdot C_{дт}}{R + R_y} \gg 20t_n, \quad (42)$$

где  $C_y$  — входная емкость усилителя, пФ;

$C_{дт}$  — емкость ППД, пФ;

$R$  — сопротивление резистора  $R$ , МОм;

$R_y$  — входное сопротивление усилителя, МОм;

$t_n$  — время нарастания сигнала ППД, мкс.

Время нарастания сигнала в усилителе должно быть не более 30% значения времени нарастания сигнала ППД, установленного в НТД.

Постоянная времени спада переходной характеристики усилителя должна не менее чем в 20 раз превышать значение времени нарастания сигнала, установленное в НТД.

Среднее квадратическое значение уровня шума усилителя на входе измерителя временных интервалов должно быть не более 1% амплитуды сигнала.

12.2.4. Длительность импульса источника ионизирующего излучения на половине высоты должна быть не более 30% значения времени нарастания сигнала ППД, установленного в НТД.

Вид ионизирующего излучения и тип источника должны соответствовать установленным в НТД.

12.2.5. Измеритель временных интервалов должен обеспечивать фиксацию уровней отсчета 0,1, 0,5 и 0,9 с погрешностью в пределах  $\pm 3\%$  амплитуды импульса.

Погрешность измерителя должна быть в пределах  $\pm 10\%$  нормы времени нарастания сигнала, установленной в НТД.

Рекомендуется в качестве измерителей временных интервалов использовать осциллографы с запоминанием или фотографированием информации.

Если измеритель временных интервалов удовлетворяет всем требованиям к усилителю, то допускается исключить усилитель из установки.

### 12.3. Подготовка и проведение измерений

12.3.1. ППД подключают к входным выводам установки.

12.3.2. На входных выводах устанавливают рабочее напряжение.

12.3.3. Включают импульсный источник ионизирующего излучения.

12.3.4. Проводят отсчет интервала времени между уровнями 0,1 и 0,9 амплитуды сигнала (в случае измерения времени нарастания сигнала) или между уровнями 0,1 и 0,5 амплитуды сигнала (в случае измерения длительности фронта нарастания сигнала).

### 12.4. Обработка результатов измерения

12.4.1. Время нарастания сигнала  $t_n$ , с, вычисляют по формуле

$$t_n = t_{ин}, \quad (43)$$

где  $t_{ин}$  — длительность интервала времени между уровнями отсчета 0,1 и 0,9 амплитуды сигнала, с.

Если длительность измеренного интервала времени

$$t_{ин} \leq 3\sqrt{(t_{н.у}^2 + 1,17 t_n^2)}, \quad (44)$$

где  $t_{н.у}$  — время нарастания сигнала усилителя, с;

$t_n$  — длительность импульса на половине высоты, с, то время нарастания сигнала вычисляют по формуле

$$t_{нр} = \sqrt{t_{ин}^2 - (t_{н.у}^2 + 1,17 t_n^2)}. \quad (45)$$

12.4.2. Длительность фронта нарастания сигнала вычисляют по формуле

$$\tau_n = 1,15 \tau_{ин}, \quad (46)$$

где  $\tau_n$  — длительность фронта нарастания сигнала, с;

$\tau_{ин}$  — длительность фронта измеренного импульса по уровням 0,1—0,5 с.

Если длительность измеренного интервала времени

$$\tau_{ин} \leq 3\sqrt{\tau_{н.у}^2 + 0,45 t_n^2}, \quad (47)$$

где  $\tau_{н.у}$  — длительность переходной характеристики усилителя по уровням 0,1—0,5 с, расчет проводят по формуле

$$\tau_{ин} = 1,15\sqrt{\tau_{ин}^2 - (\tau_{н.у}^2 + 0,45 t_n^2)}. \quad (48)$$

### 12.5. Показатели точности измерений

12.5.1. Погрешность измерения времени и длительности фронта нарастания сигнала находится в интервале  $\pm 15\%$  с установленной вероятностью 0,99.

### 13. ТРЕБОВАНИЯ БЕЗОПАСНОСТИ

#### 13.1. Требования электробезопасности

13.1.1. Средства измерений электрических и радиометрических параметров в части электробезопасности должны соответствовать требованиям ГОСТ 12.1.030—81 и ГОСТ 12.2.007.0—75.

13.1.2. Управление измерительным оборудованием осуществляет персонал, выполняющий технологические операции согласно принятому технологическому режиму.

К управлению измерительным оборудованием допускают инженерно-технических работников и рабочих, имеющих первую квалификационную группу по технике безопасности.

13.1.3. Персонал приступает к измерениям только после предварительного осмотра оборудования и проверки исправности действия защитных устройств рабочей камеры (контактодержателя). Исправность их действия определяют не менее чем по двум признакам, например, по показаниям измерительных приборов и сигнальным лампам.

Все операции, связанные с установлением (извлечением) измеряемого ППД в рабочую камеру (при напряжении смещения свыше 36 В), выполняют только после снятия напряжения с входа установки.

13.1.4. При работе необходимо соблюдать требования безопасности:

- не прикасаться к приборам, смонтированным под защитные стекла и сетки;

- не снимать ограждающие приспособления;

- переносные приборы размещать только на рабочем столе, полках или выдвижных столиках оборудования;

- амплитудные анализаторы, пересчетные приборы, осциллографы и другие аналогичные приборы размещать на специальных тележках, столах, стеллажах или в нишах оборудования;

- до включения в электрическую сеть заземлять (зануливать) металлические корпуса переносных измерительных приборов;

- при отключении приборов провод защитного заземления отключают в последнюю очередь.

#### 13.2. Требования безопасности при измерении радиометрических параметров

13.2.1. При измерении радиометрических параметров ППД необходимо соблюдать меры безопасности в соответствии с требова-

ниями «Норм радиационной безопасности. НРБ—76», утвержден-  
ных 07.06.76 г., и «Основных санитарных правил работы с радио-  
активными веществами и другими источниками ионизирующих  
излучений. ОСП—72/80», утвержденных 10.04.72 г.

**ПРИЛОЖЕНИЕ 1**  
Справочное

**МЕТОД ОЦЕНКИ ВРЕМЕНИ УСТАНОВЛЕНИЯ РАБОЧЕГО  
РЕЖИМА**

1. Время установления рабочего режима ППД определяют как полное время, за которое происходит установление темнового тока в ППД, если рабочее напряжение подается на ППД идеальным скачком.

2. Оценка времени установления рабочего режима проводится по формуле

$$t_y < 3 \sqrt{\frac{W^4}{\mu^2 U_{дт}^2} + \tau_{ж}^2 \cdot \frac{L^2}{W^2}},$$

где  $t_y$  — время установления рабочего режима, с;

$W$  — ширина чувствительной области ППД, мм;

$\mu$  — подвижность дырок,  $\text{мм}^2 \cdot \text{В}^{-1} \cdot \text{с}^{-1}$ ;

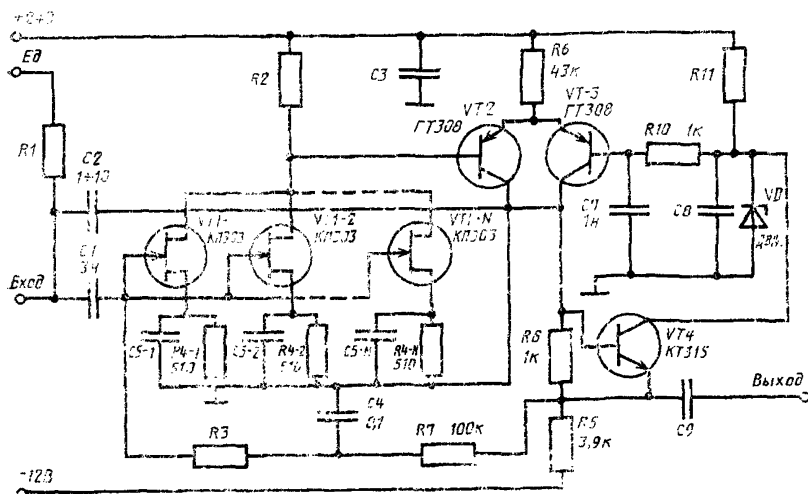
$U_{дт}$  — рабочее напряжение, В;

$\tau_{ж}$  — время жизни неосновных носителей заряда в материале ППД, с;

$L$  — диффузионная длина неосновных носителей заряда в материале ППД, мм.

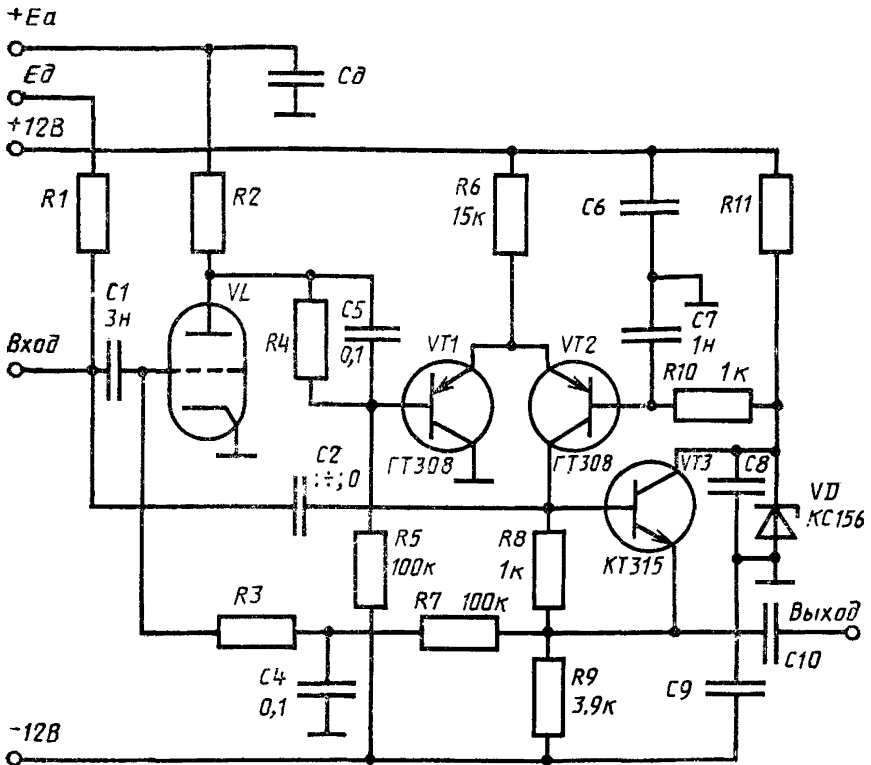
ТИПОВЫЕ СХЕМЫ ЗАРЯДОЧУВСТВИТЕЛЬНЫХ ВХОДНЫХ  
КАСКАДОВ И ИХ ОСНОВНЫЕ ХАРАКТЕРИСТИКИ

Схемы зарядочувствительных входных каскадов приведены на черт. 1, 2.

Транзисторный зарядочувствительный  
входной каскад

Черт. 1

## Лампово-транзисторный зарядочувствительный входной каскад



Черт. 2

Схему, приведенную на черт. 1, применяют в установках, используемых для измерения параметров ППД на рабочее напряжение до 50 В, на черт. 2— для ППД на напряжение свыше 50 В.

Номинальные значения параметров, не имеющих принципиального значения, например емкости блокирующих конденсаторов, на схемах не показаны.

В схемы допускается вводить дополнительные элементы, необходимые в конкретных вариантах исполнения, например, для повышения динамической устойчивости схем.

Основные характеристики зарядочувствительных каскадов приведены в таблице.

Энергетический эквивалент шумов ЗУ по кремнию определяют по формуле

$$E_{ш.у} = [A_1(C_{дт} + C_0)^2 \tau^{-1} + A_2 \tau]^{1/2},$$

где  $E_{ш.у}$  — энергетический эквивалент шумов ЗУ, кВ;

$A_1$  — коэффициент из таблицы, кВ<sup>2</sup>·мкс·пФ<sup>-2</sup>;

$C_{дт}$  — емкость ППД, пФ;



- $C_0$  — начальная входная емкость, пФ (см. таблицу);  
 $\tau$  — постоянная времени формирования переходной характеристики ЗУ, мкс;  
 $A_2$  — коэффициент из таблицы, кэВ<sup>2</sup>·мкс<sup>-1</sup>.  
 Формула не учитывает тепловой шум резистора утечки ППД.

Тип лампы (транзистора)	Напряжение анода (стока), В	Ток анода (стока), мА	$R_2$ , кОм	$R_4$ , кОм, (черт. 2)	$R_3$ , МОм	$+E_a \cdot B$ (черт. 2)
6С15П	110	12	1,0	620	1	120
6Ж1П (триодное включение)	70	5	3,0	330	3	85
6Н23П (один триод)	60	5	2,0	240	3	70
6Н23П (два триода)	60	10	1,0	240	1	70
КП303Г×1	10	5,0	2,2	—	10—1000	—
КП303Г×2	10	2×2,5	2,2	—	То же	—
КП303Г×4	10	4×2,5	1,3	—	10—100	—
КП303Г×8	10	8×2,5	0,62	—	То же	—
КП303Г×16	10	16×2,5	0,33	—	»	—

Наибольшее напряжение на ППД, В	Наибольшая емкость ППД, пФ	Постоянная времени формирования переходной характеристики, мкс	$C_0$ , пФ	$A_1$ , кэВ <sup>2</sup> ·мкс· пФ <sup>-2</sup>	$A_2$ , кэВ <sup>2</sup> ·мкс <sup>-1</sup>
3000	250 $C_2$	0,05—10	30+ $C_2$	0,004	20
То же	200 $C_2$	0,15—10	20+ $C_2$	0,030	4
»	То же	То же	То же	0,020	3
»	»	0,1—10	30+ $C_2$	0,010	5
50	250 $C_2$	0,05—10	10+ $C_2$	0,015	1
То же	То же	То же	15+ $C_2$	0,010	2
»	»	»	30+ $C_2$	0,006	4
»	»	»	60+ $C_2$	0,003	8
»	»	»	110+ $C_2$	0,002	16

ХАРАКТЕРИСТИКА ОСНОВНЫХ РАДИОНУКЛИДНЫХ  
ИСТОЧНИКОВ ИЗЛУЧЕНИЙ

Наименование изотопа	Вид излучения	Энергия, кэВ (абсолютная интенсивность, %)	Период полураспада, лет
Плутоний-239*	Альфа	5155,4 (73,3)	24113
Америций-241*	Альфа	5485,7 (85,2)	432,1
	Гамма	59,5 (35,8) 26,4 (2,4)	
Плутоний-238*	Альфа	5499,2 (71,5)	87,74
Цезий-137	Гамма	661,7 (85,3) 32,8 (7)	30,18
	Конверсионные электроны	624,2 (7,8) 655,7 (1,2)	
Кобальт-57	Гамма	122,1 (85,4) 136,5 (10,7)	0,74
Стронций-90 + иттрий-90**	Бета	546 (100) 2274 (100)	28,7
Кобальт-60	Гамма	1173,2 (100) 1332,5 (100)	5,27
Плутоний-альфа-берил-левый**	Нейтроны	10000	24113

\* Допускается применять источники, содержащие смесь изотопов.

\*\* Непрерывный спектр. Указанные значения энергий — максимальные.

**ПРИЛОЖЕНИЕ 4**  
**Обязательное**

**МЕТОДЫ ОПРЕДЕЛЕНИЯ ШИРИНЫ КАНАЛА (КАЛИБРОВКИ)**

В НТД указывают один из нижеприведенных методов калибровки:

метод 1 рекомендуется в случаях, когда в составе установок имеется генератор импульсов точной амплитуды и известен коэффициент преобразования; метод 2 рекомендуется, когда в рабочей части регистрируемого спектра ионизирующего излучения содержатся две или более четко различимые линии моноэнергетических излучений.

**1. МЕТОД 1**

**1.1. Принцип калибровки**

1.1.1. Калибровку проводят путем подачи на вход установки импульсов заданной амплитуды, имитирующих энергии рабочего диапазона, преобразованные ППД в электрический сигнал.

**1.2. Аппаратура**

1.2.1. Дозирование заряда осуществляют генератором импульсов напряжения и дозирующим конденсатором (пп. 4.1.3 и 4.1.4 настоящего стандарта).

1.2.2. Погрешность определения амплитуды импульсов генератора должна быть в пределах  $\pm 3\%$  с установленной вероятностью 0,99.

**1.3. Проведение калибровки**

1.3.1. На вход установки подают заряд, имитирующий энергию  $E_{10}$ . Напряжение генератора при этом устанавливают равным

$$U_{\Gamma} = \gamma \frac{E_{10}}{C_{\kappa}}, \quad (1)$$

где  $U_{\Gamma}$  — напряжение генератора, мВ;

$C_{\kappa}$  — емкость калибровочного конденсатора, пФ;

$\gamma$  — коэффициент преобразования по ГОСТ 18177—81, фКл·кэВ<sup>-1</sup>.

1.3.2. Проводят набор информации амплитудным анализатором и определяют номер канала  $n_1$ , соответствующий положению максимума зарегистрированного распределения.

1.3.3. Действия по пп. 1.3.1—1.3.2 проводят для энергии  $E_{20}$  и определяют номер канала  $n_2$ , соответствующий положению максимума зарегистрированного распределения. Энергии  $E_{10}$  и  $E_{20}$  должны удовлетворять неравенству

$$|E_{10} - E_{20}| \geq 3E_{\text{ш.с}}, \quad (2)$$

где  $E_{10}$ ,  $E_{20}$  — имитируемые энергии, кэВ;

$E_{\text{ш.с}}$  — собственный шум УРТ.

**1.4. Определение ширины канала**

1.4.1. Ширину канала вычисляют по формуле

$$H = \frac{E_{10} - E_{20}}{n_1 - n_2}, \quad (3)$$

где  $n_1$ ,  $n_2$  — соответствующие номера каналов.

**1.5. Показатели точности**

1.5.1. Погрешность определения ширины канала находится в пределах  $\pm 4\%$  с установленной вероятностью 0,99.

## 2. МЕТОД 2

### 2.1. Принцип и условия калибровки

2.1.1. Калибровку проводят путем регистрации спектра ионизирующего излучения, имеющего в рабочей области не менее двух линий с известными энергиями, четко разрешимых ППД.

2.1.2. Калибровку проводят для каждого экземпляра ППД в условиях измерения энергетического разрешения.

### 2.2. Аппаратура

2.2.1. Аппаратура должна соответствовать требованиям разд. 4 настоящего стандарта.

2.2.2. Расстояние между линиями спектра источника ионизирующего излучения должно быть не менее чем в два раза больше нормы на энергетическое разрешение, установленной в НТД. Интенсивности линий должны отличаться не более чем в 10 раз.

### 2.3. Проведение калибровки

2.3.1. На амплитудном анализаторе проводят набор спектра импульсов, вызванных регистрацией ППД ионизирующего излучения.

2.3.2. Определяют номера каналов  $n_1$  и  $n_2$ , соответствующих энергиям излучения  $E_{10}$  и  $E_{20}$ . Расстояние между линиями спектра должно быть не менее 80 каналов.

### 2.4. Обработка результатов

2.4.1. Ширину канала вычисляют по формуле (3).

### 2.5. Показатели точности

2.5.1. Погрешность определения ширины канала находится в пределах  $\pm 5\%$  с установленной вероятностью 0,99.

---

Редактор *М. В. Глушкова*  
Технический редактор *О. Н. Никитина*  
Корректор *В. С. Черная*

Сдано в наб. 21.04.86 Подп. и печ. 09.07.86 2,75 усл. печ. л. 2,88 усл. кр.-отт. 2,78 уч.-изд. л.  
Тираж 10000 Цена 15 коп.

---

Ордена «Знак Почета» Издательство стандартов, 123840, Москва, ГСП,  
Новопресненский пер., 3.  
Калужская типография стандартов, ул. Московская, 256. Зак. 1167

Величина	Единица			
	Наименование	Обозначение		
		международное	русское	
<b>ОСНОВНЫЕ ЕДИНИЦЫ СИ</b>				
Длина	метр	m	м	
Масса	килограмм	kg	кг	
Время	секунда	s	с	
Сила электрического тока	ампер	A	А	
Термодинамическая Температура	кельвин	K	К	
Количество вещества	моль	mol	моль	
Сила света	кандела	cd	кд	
<b>ДОПОЛНИТЕЛЬНЫЕ ЕДИНИЦЫ СИ</b>				
Плоский угол	радиан	rad	рад	
Телесный угол	стерадиан	sr	ср	
<b>ПРОИЗВОДНЫЕ ЕДИНИЦЫ СИ, ИМЕЮЩИЕ СПЕЦИАЛЬНЫЕ НАИМЕНОВАНИЯ</b>				
Величина	Единица			Выражение через основные и дополнительные единицы СИ
	Наименование	Обозначение		
		международное	русское	
Частота	герц	Hz	Гц	$s^{-1}$
Сила	ньютон	N	Н	$м кг с^{-2}$
Давление	паскаль	Pa	Па	$м^{-1} кг с^{-2}$
Энергия	джоуль	J	Дж	$м^2 кг с^{-2}$
Мощность	ватт	W	Вт	$м^2 кг с^{-3}$
Количество электричества	кулон	C	Кл	$с А$
Электрическое напряжение	вольт	V	В	$м^2 кг с^{-3} А^{-1}$
Электрическая емкость	фарад	F	Ф	$м^{-2} кг^{-1} с^4 А^2$
Электрическое сопротивление	ом	$\Omega$	Ом	$м^2 кг с^{-3} А^{-2}$
Электрическая проводимость	сименс	S	См	$м^{-2} кг^{-1} с^3 А^2$
Поток магнитной индукции	вебер	Wb	Вб	$м^2 кг с^{-2} А^{-1}$
Магнитная индукция	тесла	T	Тл	$кг \cdot с^{-2} А^{-1}$
Индуктивность	генри	H	Гн	$м^2 кг \cdot с^{-2} А^{-2}$
Световой поток	люмен	lm	лм	кд · ср
Освещенность	люкс	lx	лк	$м^{-2} кд ср$
Активность радионуклида	беккерель	Bq	Бк	$с^{-1}$
Поглощенная доза ионизирующего излучения	грэй	Gy	Гр	$м^2 с^{-2}$
Эквивалентная доза излучения	зиверт	Sv	Зв	$м^2 с^{-2}$