



**ГОСУДАРСТВЕННЫЕ СТАНДАРТЫ
СОЮЗА ССР**

ВТУЛКИ КОНДУКТОРНЫЕ

**КОНСТРУКЦИЯ И РАЗМЕРЫ.
ТЕХНИЧЕСКИЕ ТРЕБОВАНИЯ**

**ГОСТ 26232-84—ГОСТ 26238-84,
ГОСТ 15362-73,
ГОСТ 18429-73—ГОСТ 18435-73**

Издание официальное

Цена 30 коп.

**ГОСУДАРСТВЕННЫЙ КОМИТЕТ СССР ПО СТАНДАРТАМ
Москва**

РАЗРАБОТАНЫ Министерством станкостроительной и инструментальной промышленности

ИСПОЛНИТЕЛИ

А. А. Панов, В. В. Андреев, Т. И. Митрофанова, Т. А. Шестакова, И. И. Афанасьев, А. И. Коротаева, Н. С. Станиславская, Р. М. Марьяновская

ВНЕСЕНЫ Министерством станкостроительной и инструментальной промышленности

Зам. министра И. А. Ординарцев

УТВЕРЖДЕНЫ И ВВЕДЕНЫ В ДЕЙСТВИЕ Постановлениями Госстандарта от 29 июня 1984 г. № 2423 и от 15 февраля 1973 г. № 372

ВТУЛКИ КОНДУКТОРНЫЕ ПОСТОЯННЫЕ
С БУРТИКОМ НОРМАЛЬНОЙ
И ПОВЫШЕННОЙ ТОЧНОСТИ

Конструкция и размеры

Fixed type normal and high precision
collar jig bushes.
Design and dimensions

ГОСТ
26233-84

ОКП 39 6190

Постановлением Государственного комитета СССР по стандартам от 29 июня 1984 г. № 2423 срок введения установлен

с 01.01.86

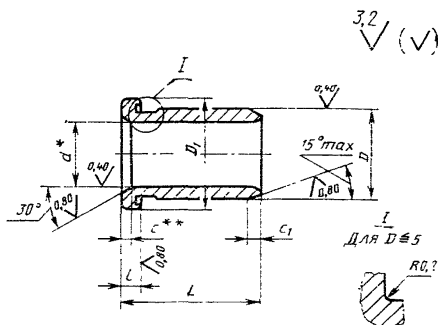
Несоблюдение стандарта преследуется по закону

1. Настоящий стандарт распространяется на постоянные кондукторные втулки с буртиком к приспособлениям металлорежущих станков, разработанным после 01.01.86.

Показатели технического уровня, установленные настоящим стандартом, соответствуют требованиям, предъявляемым к изделиям высшей категории качества.

Стандарт полностью соответствует международному стандарту ИСО 4247-77.

2. Конструкция и размеры втулок должны соответствовать указанным на чертеже и в таблице.



* Со стороны захода режущего инструмента на диаметре d допускается проточка длиной не более $1/3L$.

** Допускается скругление.

Размеры, мм

Обозначение втулок	Применяемость	d	D (поле допуска п6)	L	D_1	l	c	c_1	Масса 100 шт., кг
7051-5201		Св. 0 до 1,0	3	6	6				0,070...0,065
7051-5202	9			0,090...0,083					
7051-5203		Св. 1,0 до 1,8	4	6	7	2,0			0,115...0,104
7051-5204	9			0,143...0,128					
7051-5205		Св. 1,8 до 2,6	5	6	8				0,154...0,137
7051-5206	9			0,198...0,174					
7051-5207	12			0,232...0,202					
7051-5208		Св. 2,6 до 3,3	6	8	9		1,0	1,0	0,262...0,235
7051-5209	12			0,335...0,299					
7051-5211	16			0,408...0,362					
7051-5212		Св. 3,3 до 4,0	7	8	10	2,5			0,324...0,289
7051-5213	12			0,418...0,371					
7051-5214	16			0,511...0,451					
7051-5215		Св. 4,0 до 5,0	8	8	11				0,402...0,348
7051-5216	12			0,514...0,438					
7051-5217	16			0,634...0,528					
7051-5218		Св. 5,0 до 6,0	10	10	13				0,720...0,630
7051-5219	16			0,990...0,860					
7051-5221	20			1,170...1,020					
7051-5222		Св. 6,0 до 8,0	12	10	15	3,0	1,5	1,25	1,000...0,770
7051-5223	16			1,390...1,070					
7051-5224	20			1,670...1,270					
7051-5225		Св. 8,0 до 10,0	15	8	18				1,260...1,000
7051-5226	12			1,670...1,320					
7051-5227	16			2,070...1,630					
7051-5228	20			2,460...1,940					
7051-5229		Св. 10,0 до 12,0	18	25	22	4,0			2,960...2,330
7051-5231	12			2,660...2,130					

Размеры, мм

Обозначение втулок	Применяемость	d	D (поле допуска п6)	L	D_1	l	c	c_1	Масса 100 шт., кг	
7051-5232				16					3,210...2,580	
7051-5233		Св. 10,0 до 12,0	18	20	22				3,770...3,020	
7051-5234	25			4,460...3,580						
7051-5235	12			3,510...3,020						
7051-5236		Св. 12,0 до 15,0	22	16	26		4,0	2,0	1,5	4,650...3,650
7051-5237	20			5,490...4,300						
7051-5238	28			7,170...5,580						
7051-5239	36			8,840...6,850						
7051-5241		Св. 15,0 до 18,0	26	12	30				4,940...4,000	
7051-5242	16			6,050...4,870						
7051-5243	20			7,170...5,740						
7051-5244	28			9,390...7,480						
7051-5245	36			11,610...9,210						
7051-5246		Св. 18,0 до 22,0	30	16	34				8,280...6,210	
7051-5247	20			9,700...7,230						
7051-5248	25			11,470...8,510						
7051-5249	36			15,390...11,340						
7051-5251	45			18,580...13,640						
7051-5252		Св. 22,0 до 26,0	35	20	39	5,0	3,0	2,5	12,340...9,370	
7051-5253	25			14,620...11,050						
7051-5254	36			19,650...14,790						
7051-5255	45			23,760...17,830						
7051-5256	50			30,620...22,910						
7051-5257		Св. 26,0 до 30,0	42	20	46				17,710...14,350	
7051-5258	25			21,070...17,020						
7051-5259	32			26,180...20,840						
7051-5261	45			34,480...27,670						

Продолжение

Размеры, мм

Обозначение втулок	Применяемость	d	D (поле допуска п6)	L	D_1	l	c	c_1	Масса 100 шт., кг
7051-5262		Св. 26,0 до 30,0	42	56	46				51,870...43,540
7051-5263				25					27,140...21,130
7051-5264				32			3,0	2,5	33,200...25,790
7051-5265		Св. 30,0 до 35,0	48	45	52				44,450...34,430
7051-5266				56		5,0			53,980...41,750
7051-5267				63					63,490...49,060
7051-5268				25					34,650...24,740
7051-5269				30					40,250...28,620
7051-5271		Св. 35,0 до 42,0	55	40	59				51,290...34,220
7051-5272				56					69,040...48,830
7051-5273				67					81,250...57,390
7051-5274				30					48,070...36,080
7051-5275				40			3,5		60,900...45,580
7051-5276		Св. 42,0 до 48,0	62	50	66				73,720...55,070
7051-5277				56					81,210...60,770
7051-5278				67					95,520...71,220
7051-5279				30			3,0		59,810...43,780
7051-5281				40					75,820...55,340
7051-5282		Св. 48,0 до 55,0	70	56	74	6,0			101,430...73,840
7051-5283				67					119,040...86,550
7051-5284				80					139,840...101,580
7051-5285				36					81,600...57,150
7051-5286				40					89,140...62,360
7051-5287		Св. 55,0 до 62,0	78	50	82				108,000...75,200
7051-5288				67			4,0		140,005...97,570
7051-5289				78					123,300...74,400
7051-5291		Св. 62,0 до 70,0	85	36	90				87,570...63,500

Размеры, мм

Обозначение втулок	Применяемость	d	D (поле допуска пб)	L	D_1	l	c	c_1	Масса 100 шт., кг
7051-5292				50					115,680...83,580
7051-5293	Св. 62,0 до 70,0		85	67	90				149,800...107,940
7051-5294				78					171,880...123,710
7051-5295				40					120,630...87,030
7051-5296	Св. 70,0 до 78,0		95	50	100				146,070...105,170
7051-5297				63					173,570...126,930
7051-5298				78					217,280...155,940
7051-5299				105					285,900...204,800
7051-5301				40					144,150...111,810
7051-5302	Св. 78,0 до 85,0		105	50					174,620...135,240
7051-5303				63					214,220...165,700
7051-5304				78					259,910...200,840
7051-5305				105					342,100...264,000

3. Технические требования — по ГОСТ 26238—84.

Редактор *А. Л. Владимиров*
Технический редактор *Л. Я. Митрофанова*
Корректор *В. П. Евсеенко*

Сдано в наб. 23.07.84 Подп. в печ. 12.12.84 7,25 п. л. 7,5 усл. кр.-отт. 5,95 уч.-изд. л.
Тираж 20000 Цена 30 коп.

Ордена «Знак Почета» Издательство стандартов, 123840, Москва, ГСП,
Новопресненский пер., 3.
Калужская типография стандартов, ул. Московская, 256. Зак. 2279