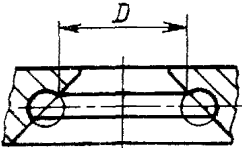
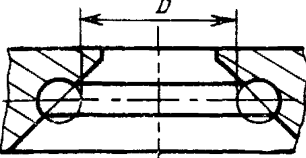
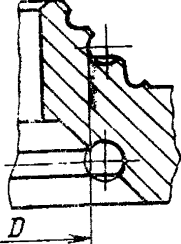
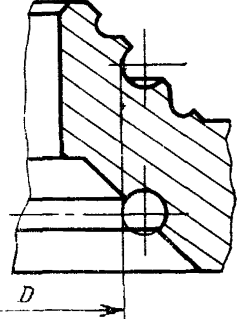


к ГОСТ 26298—84 Пресс-формы съемные этажные с коническим разъемом для изготовления резиновых колец круглого сечения. Конструкция и размеры

В каком месте	Напечатано	Должно быть																																																								
Пункт 2. Чертеж 1 Пункт 5. Третий абзац	— на пуансоне и пуансон-матрице — условное обозначение пресс-формы (без слова «пресс-форма» и без наименования стандарта), порядковый номер пресс-формы. В пресс-форме исполнения 1 на нижней пуансон-матрице дополнительно маркировать цифру 2, на верхней пуансон-матрице — цифру 3	* Размеры для справок на пуансоне и пуансон-матрице — условное обозначение пресс-формы (без слова «пресс-форма» и без наименования стандарта), порядковый номер пресс-формы																																																								
Пункт 7. Чертеж 2																																																										
чертеж 3																																																										
таблица 3. Графы	<table border="1"> <tbody> <tr><td></td><td>160</td></tr> <tr><td>D_1</td><td>170</td></tr> <tr><td></td><td>130</td></tr> <tr><td>D_2</td><td>140</td></tr> <tr><td></td><td>105</td></tr> <tr><td>D_3, D_4</td><td>115</td></tr> <tr><td></td><td>35</td></tr> <tr><td>D_5</td><td>45</td></tr> <tr><td></td><td>2,66</td></tr> <tr><td>«Масса»</td><td>2,88</td></tr> <tr><td></td><td>4,24</td></tr> <tr><td></td><td>4,68</td></tr> <tr><td></td><td>3,10</td></tr> <tr><td></td><td>3,46</td></tr> </tbody> </table>		160	D_1	170		130	D_2	140		105	D_3, D_4	115		35	D_5	45		2,66	«Масса»	2,88		4,24		4,68		3,10		3,46	<table border="1"> <tbody> <tr><td></td><td>170</td></tr> <tr><td></td><td>180</td></tr> <tr><td></td><td>140</td></tr> <tr><td></td><td>150</td></tr> <tr><td></td><td>115</td></tr> <tr><td></td><td>125</td></tr> <tr><td></td><td>45</td></tr> <tr><td></td><td>55</td></tr> <tr><td></td><td>2,88</td></tr> <tr><td></td><td>3,21</td></tr> <tr><td></td><td>4,68</td></tr> <tr><td></td><td>5,12</td></tr> <tr><td></td><td>3,46</td></tr> <tr><td></td><td>3,73</td></tr> </tbody> </table>		170		180		140		150		115		125		45		55		2,88		3,21		4,68		5,12		3,46		3,73
	160																																																									
D_1	170																																																									
	130																																																									
D_2	140																																																									
	105																																																									
D_3, D_4	115																																																									
	35																																																									
D_5	45																																																									
	2,66																																																									
«Масса»	2,88																																																									
	4,24																																																									
	4,68																																																									
	3,10																																																									
	3,46																																																									
	170																																																									
	180																																																									
	140																																																									
	150																																																									
	115																																																									
	125																																																									
	45																																																									
	55																																																									
	2,88																																																									
	3,21																																																									
	4,68																																																									
	5,12																																																									
	3,46																																																									
	3,73																																																									

**ПРЕСС-ФОРМЫ СЪЕМНЫЕ ЭТАЖНЫЕ
С КОНИЧЕСКИМ РАЗЪЕМОМ ДЛЯ ИЗГОТОВЛЕНИЯ
РЕЗИНОВЫХ КОЛЕЦ КРУГЛОГО СЕЧЕНИЯ**

Конструкция и размеры

Portable ream press moulds with conical
break for manufacturing of rubber O-rings
section. Design and dimensions

**ГОСТ
26298—84**

ОКП 39 6381

Постановлением Государственного комитета СССР по стандартам от 28 сентября
1984 г. № 3443 срок введения установлен

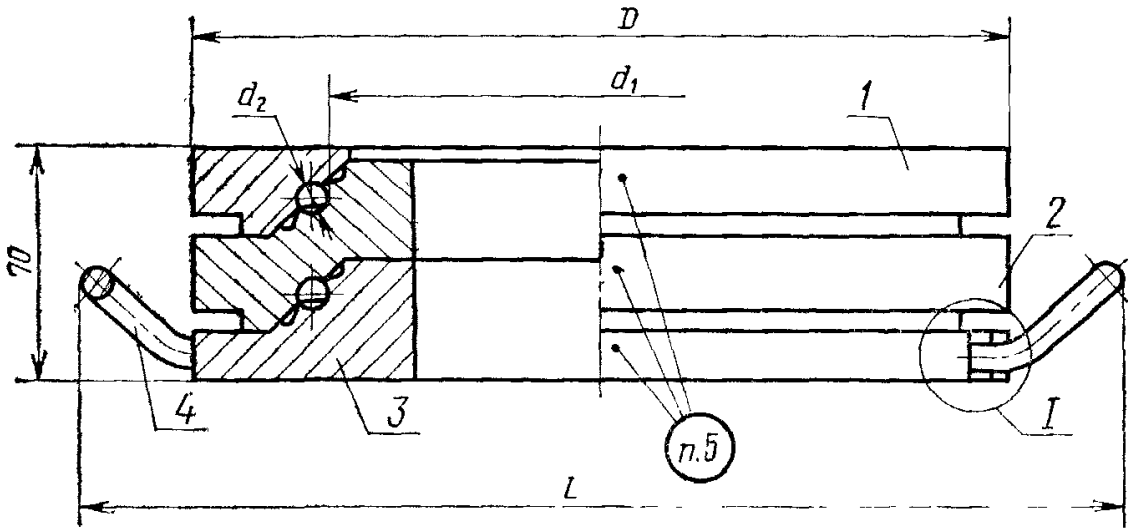
с 01.01.86

Несоблюдение стандарта преследуется по закону

1. Настоящий стандарт распространяется на съемные этажные пресс-формы с коническим разъемом для изготовления резиновых колец круглого сечения по ГОСТ 9833—73 внутренним диаметром от 61 до 299,5 мм из резиновых смесей с усадкой по ГОСТ 24513—80.

2. Конструкция и размеры пресс-форм должны соответствовать указанным на черт. 1 и в табл. 2.

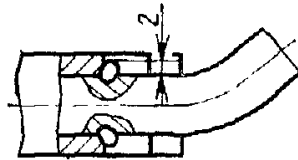
Исполнение 1



Исполнение 2



I



I—пуансон по табл. 2; 2—пуансон-матрица по табл. 2; 3—матрица по табл. 2; 4—ручка 7095-0012 по ГОСТ 12486-67 (2 шт.)

Черт. 1

Таблица 1

Размеры, мм

Обозначения		Применяемость		Кольцо по ГОСТ 9833—73			D	L	Масса, кг, не более, для исполнений	
				Обозначение	d ₁	d ₂			1	2
пресс-форм исполнений										
1	2	1	2							
1886-2671	1886-2672			062-066-25	61,0	150	—	8,93	5,14	
1886-2673	1886-2674			064-068-25	62,5					
1886-2675	1886-2676			065-070-25	63,5					
1886-2677	1886-2678			068-072-25	66,5					
1886-2679	1886-2681			070-075-25	68,5					
1886-2682	1886-2683			072-078-25	70,5					
1886-2684	1886-2685			075-080-25	73,5	160	—	10,00	5,76	
1886-2686	1886-2687			078-082-25	76,5					
1886-2688	1886-2689			080-085-25	78,5					
1886-2691	1886-2692			082-088-25	80,5					
1886-2693	1886-2694			085-090-25	83,5					
1886-2695	1886-2696			088-092-25	86,5					
1886-2697	1886-2698			090-095-25	88,5	170	—	11,02	6,34	
1886-2699	1886-2701			092-098-25	90,5					
1886-2702	1886-2703			095-100-25	93,0					
1886-2704	1886-2705			098-102-25	96,0					
1886-2706	1886-2707			100-105-25	98,0					
1886-2708	1886-2709			102-108-25	100,0					
1886-2711	1886-2712			105-110-25	103,0	180	—	12,06	6,94	
1886-2713	1886-2714			108-112-25	106,0					
1886-2715	1886-2716			110-115-25	108,0					
1886-2717	1886-2718			112-118-25	110,0					
1886-2719	1886-2721			115-120-25	113,0					
1886-2722	1886-2723			118-122-25	116,0					
1886-2724	1886-2725			120-125-25	118,0	190	—	13,12	7,55	
1886-2726	1886-2727			122-128-25	120,0					
1886-2728	1886-2729			125-130-25	122,5					
1886-2731	1886-2732			130-135-25	127,5					
						200	—	14,19	8,17	
						210	—	15,24	8,78	

Размеры, мм

Обозначения		Применяемость		Кольцо по ГОСТ 9833—73			D	L	Масса, кг, не более, для исполненных	
пресс-форм исполнений				Обозначение	d ₁	d ₂			1	2
1	2	1	2							
1886-2733	1886-2734			135-140-25	132,5	2,5	220	16,29	9,39	
1886-2735	1886-2736			140-145-25	137,5					
1886-2737	1886-2738			145-150-25	142,5					
1886-2739	1886-2741			150-155-25	147,5	2,5	230	17,34	10,00	
1886-2742	1886-2743			063-068-30	62,0					
1886-2744	1886-2745			065-070-30	63,5					
1886-2746	1886-2747			066-071-30	64,5	2,5	150	8,93	5,14	
1886-2748	1886-2749			070-075-30	68,5					
1886-2751	1886-2752			071-076-30	69,5					
1886-2753	1886-2754			075-080-30	73,5	2,5	160	10,00	5,76	
1886-2755	1886-2756			080-085-30	78,5					
1886-2757	1886-2758			082-088-30	80,5					
1886-2759	1886-2761			085-090-30	83,5	2,5	170	11,02	6,34	
1886-2762	1886-2763			088-092-30	85,5					
1886-2764	1886-2765			090-095-30	88,5					
1886-2766	1886-2767			092-098-30	90,5	3,0	180	12,06	6,94	
1886-2768	1886-2769			095-100-30	93,0					
1886-2771	1886-2772			098-102-30	95,0					
1886-2773	1886-2774			100-105-30	98,0	3,0	190	13,12	7,55	
1886-2775	1886-2776			102-108-30	100,0					
1886-2777	1886-2778			105-110-30	103,0					
1886-2779	1886-2781			108-112-30	105,0	3,0	200	14,19	8,17	
1886-2782	1886-2783			110-115-30	108,0					
1886-2784	1886-2785			112-118-30	110,0					
1886-2786	1886-2787			115-120-30	113,0	3,0	210	15,24	8,78	
1886-2788	1886-2789			120-125-30	118,0					
1886-2791	1886-2792			125-130-30	122,5					
1886-2793	1886-2794			130-135-30	127,5					

Продолжение табл. 1

Размеры, мм

Обозначения		Применяемость		Кольцо по ГОСТ 9833—73			D	L	Масса, кг, не более, для исполнений			
пресс-форм исполнений				Обозначение	d ₁	d ₂			1	2		
1	2	1	2									
1886-2795	1886-2796			135-140-30	132,5	3,0	220	16,29	9,39			
1886-2797	1886-2798			140-145-30	137,5							
1886-2799	1886-2801			145-150-30	142,5		230	17,34	10,00			
1886-2802	1886-2803			150-155-30	147,5							
1886-2804	1886-2805			062-068-36	61,0	3,6	150	8,93	5,14			
1886-2806	1886-2807			063-069-36	62,0							
1886-2808	1886-2809			064-070-36	62,5							
1886-2811	1886-2812			065-071-36	63,5							
1886-2813	1886-2814			066-072-36	64,5							
1886-2815	1886-2816			068-074-36	66,5							
1886-2817	1886-2818			069-075-36	67,5							
1886-2819	1886-2821			070-076-36	68,5							
1886-2822	1886-2823			071-077-36	69,5							
1886-2824	1886-2825			072-078-36	70,5							
1886-2826	1886-2827			074-080-36	72,5							
1886-2828	1886-2829			075-081-36	73,5							
1886-2831	1886-2832			076-082-36	74,5					160	10,00	5,76
1886-2833	1886-2834			078-084-36	76,5							
1886-2835	1886-2836			079-085-36	77,5	3,6	160	10,00	5,76			
1886-2837	1886-2838			080-086-36	78,5							
1886-2839	1886-2841			082-088-36	80,5							
1886-2842	1886-2843			084-090-36	82,5							
1886-2844	1886-2845			085-091-36	83,5							
1886-2846	1886-2847			086-092-36	84,5					170	11,02	6,34
1886-2848	1886-2849			088-094-36	86,5							
1886-2851	1886-2852			089-095-36	87,5					180	12,06	6,94
1886-2853	1886-2854			090-096-36	88,5							
1886-2855	1886-2856			092-098-36	90,5							

Размеры, мм

Обозначения		Применяемость		Кольцо по ГОСТ 9833—73			D	L	Масса, кг, не более, для исполнений	
				Обозначение	d ₁	d ₂			1	2
пресс-форм исполнений										
1	2	1	2							
1886-2857	1886-2858			094-100-36	92,0	180	12,06	6,94		
1886-2859	1886-2861			095-101-36	93,0					
1886-2862	1886-2863			096-102-36	94,0					
1886-2864	1886-2865			098-104-36	96,0					
1886-2866	1886-2867			099-105-36	97,0					
1886-2868	1886-2869			100-106-36	98,0					
1886-2871	1886-2872			102-108-36	100,0	190	13,12	7,55		
1886-2873	1886-2874			104-110-36	102,0					
1886-2875	1886-2876			105-111-36	103,0					
1886-2877	1886-2878			106-112-36	104,0					
1886-2879	1886-2881			108-114-36	106,0					
1886-2882	1886-2883			109-115-36	107,0					
1886-2884	1886-2885			110-116-36	108,0	200	14,19	8,17		
1886-2886	1886-2887			112-118-36	110,0					
1886-2888	1886-2889			114-120-36	112,0					
1886-2891	1886-2892			115-121-36	113,0					
1886-2893	1886-2894			118-124-36	116,0					
1886-2895	1886-2896			120-126-36	118,0					
1886-2897	1886-2898			125-130-36	121,5	210	15,24	8,78		
1886-2899	1886-2901			130-135-36	126,5	220	16,29	9,39		
1886-2902	1886-2903			135-140-36	131,5					
1886-2904	1886-2905			140-145-36	136,5	230	17,34	10,00		
1886-2906	1886-2907			145-150-36	141,5					
1886-2908	1886-2909			150-155-36	146,5	240	18,40	10,61		
1886-2911	1886-2912			155-160-36	151,0					
1886-2913	1886-2914			160-165-36	156,0	250	19,57	11,34		
1886-2915	1886-2916			165-170-36	161,0					
1886-2917	1886-2918			170-175-36	166,0					

Продолжение табл. 1

Размеры, мм

Обозначения		Приме- няе- мость		Кольцо по ГОСТ 9833—73			D	L	Масса, кг, не более, для исполнений	
пресс-форм исполнений				Обозначение	d ₁	d ₂			1	2
1	2	1	2							
1886-2919	1886-2921			175-180-36	171,0	3,6	260	328	20,65	11,97
1886-2922	1886-2923			180-185-36	176,0					
1886-2924	1886-2925			185-190-36	181,0					
1886-2926	1886-2927			190-195-36	186,0		270	338	21,70	12,57
1886-2928	1886-2929			195-200-36	191,5					
1886-2931	1886-2932			200-205-36	195,5					
1886-2933	1886-2934			205-210-36	200,5		290	359	23,81	13,81
1886-2935	1886-2936			210-215-36	205,5					
1886-2937	1886-2938			215-220-36	210,5					
1886-2939	1886-2941			220-225-36	216,0		310	380	25,96	15,06
1886-2942	1886-2943			225-230-36	220,0					
1886-2944	1886-2945			230-235-36	225,0					
1886-2946	1886-2947			235-240-36	230,0		320	391	27,02	15,68
1886-2948	1886-2949			240-245-36	235,0					
1886-2951	1886-2952			245-250-36	240,0					
1886-2953	1886-2954			250-255-36	245,5	330	401	28,08	16,30	
1886-2955	1886-2956			062-070-46	61,0					
1886-2957	1886-2958			063-071-46	62,0					
1886-2959	1886-2961			064-072-46	62,5	150	8,93	5,14		
1886-2962	1886-2963			065-073-46	63,5					
1886-2964	1886-2965			067-075-46	65,5					
1886-2966	1886-2967			068-076-46	66,5	4,6	—			
1886-2968	1886-2969			070-078-46	68,5					
1886-2971	1886-2972			072-080-46	70,5					
1886-2973	1886-2974			074-082-46	72,5	160	10,00	5,76		
1886-2975	1886-2976			075-083-46	73,5					
1886-2977	1886-2978			077-085-46	75,5					
1886-2979	1886-2981			078-086-46	76,5					

Размеры, мм

Обозначения		Приме- ние- мость		Кольцо по ГОСТ 9833—73			D	L	Масса, кг, не более, для исполнений	
пресс-форм исполнений				Обозначение	d ₁	d ₂			1	2
1	2	1	2							
1886-2982	1886-2983			080-088-46	78,5		160		10,00	5,76
1886-2984	1886-2985			082-090-46	80,5					
1886-2986	1886-2987			085-092-46	82,5		170		11,02	6,34
1886-2988	1886-2989			088-095-46	85,5					
1886-2991	1886-2992			090-098-46	88,5					
1886-2993	1886-2994			092-100-46	90,5					
1886-2995	1886-2996			095-102-46	92,0					
1886-2997	1886-2998			098-105-46	95,0		180		12,06	6,94
1886-2999	1886-3001			100-108-46	98,0					
1886-3002	1886-3003			102-110-46	100,0					
1886-3004	1886-3005			105-112-46	102,0					
1886-3006	1886-3007			108-115-46	105,0					
1886-3008	1886-3009			110-118-46	108,0		190	—	13,12	7,55
1886-3011	1886-3012			112-120-46	110,0	4,6				
1886-3013	1886-3014			115-122-46	112,0					
1886-3015	1886-3016			118-125-46	115,0		200		14,19	8,17
1886-3017	1886-3018			120-128-46	118,0					
1886-3019	1886-3021			122-130-46	120,0					
1886-3022	1886-3023			125-135-46	122,5		210		15,24	8,78
1886-3024	1886-3025			130-140-46	127,5					
1886-3026	1886-3027			135-145-46	132,5		220		16,29	9,39
1886-3028	1886-3029			140-150-46	137,5					
1886-3031	1886-3032			145-155-46	142,5		230		17,34	10,00
1886-3033	1886-3034			150-160-46	147,5					
1886-3035	1886-3036			155-165-46	152,0		240		18,40	10,61
1886-3037	1886-3038			160-170-46	157,0					
1886-3039	1886-3041			165-175-46	162,0		250	317	19,57	11,34
1886-3042	1886-3043			170-180-46	167,0					

Продолжение табл. 1

Размеры, мм

Обозначения		Применяемость		Кольцо по ГОСТ 9833—73			D	L	Масса, кг, не более, для исполнений	
пресс-форм исполнений		1	2	Обозначение	d ₁	d ₂			1	2
1	2						1	2		
1886-3044	1886-3045			175-185-46	172,0		260	328	20,65	11,97
1886-3046	1886-3047			180-190-46	177,0					
1886-3048	1886-3049			185-195-46	182,0		270	338	21,70	12,57
1886-3051	1886-3052			190-200-46	187,0					
1886-3053	1886-3054			195-205-46	191,5		280	349	22,75	13,19
1886-3055	1886-3056			200-210-46	196,5					
1886-3057	1886-3058			205-215-46	201,5		290	359	23,81	13,81
1886-3059	1886-3061			210-220-46	206,5	4,6				
1886-3062	1886-3063			215-225-46	211,5			300	370	24,89
1886-3064	1886-3065			220-230-46	216,0					
1886-3066	1886-3067			225-235-46	221,0		310	380	25,96	15,06
1886-3068	1886-3069			230-240-46	226,0					
1886-3071	1886-3072			235-245-46	231,0		320	391	27,02	15,68
1886-3073	1886-3074			240-250-46	236,0					
1886-3075	1886-3076			245-255-46	241,0		330	401	28,08	16,30
1886-3077	1886-3078			250-260-46	245,5					
1886-3079	1886-3081			063-073-58	61,0		150	8,93	5,14	
1886-3082	1886-3083			065-075-58	63,5					
1886-3084	1886-3085			070-080-58	68,5		160	10,00	5,76	
1886-3086	1886-3087			071-081-58	70,0	5,8				
1886-3088	1886-3089			075-085-58	73,5			170	11,02	6,34
1886-3091	1886-3092			080-090-58	78,5					
1886-3093	1886-3094			082-092-58	80,5		180	12,06	6,94	
1886-3095	1886-3096			085-095-58	83,5					
1886-3097	1886-3098			088-098-58	86,5		170	11,02	6,34	
1886-3099	1886-3101			090-100-58	88,5					
1886-3102	1886-3103			092-102-58	90,5		180	12,06	6,94	
1886-3104	1886-3105			095-105-58	93,0					

Продолжение табл. 1

Размеры, мм

Обозначения		Применяемость		Кольцо по ГОСТ 9833—73			D	L	Масса, кг, не более, для исполнений	
				Обозначение	d ₁	d ₂				
пресс-форм исполнений									1	2
1	2	1	2							
1886-3106	1886-3107			098-108-58	96,0					
1886-3108	1886-3109			100-110-58	98,0		180		12,06	6,94
1886-3111	1886-3112			102-112-58	100,0					
1886-3113	1886-3114			105-115-58	103,0					
1886-3115	1886-3116			108-118-58	106,0		190		13,12	7,55
1886-3117	1886-3118			110-120-58	108,0					
1886-3119	1886-3121			112-122-58	110,0					
1886-3122	1886-3123			115-125-58	113,0					
1886-3124	1886-3125			118-128-58	116,0		200		14,19	8,17
1886-3126	1886-3127			120-130-58	118,0					
1886-3128	1886-3129			125-135-58	122,5		210		15,24	8,78
1886-3131	1886-3132			130-140-58	127,5					
1886-3133	1886-3134			135-145-58	132,5		220		16,29	9,39
1886-3135	1886-3136			140-150-58	137,5	5,8				
1886-3137	1886-3138			145-155-58	142,5		230		17,34	10,00
1886-3139	1886-3141			150-160-58	147,5					
1886-3142	1886-3143			155-165-58	152,0		240		18,40	10,61
1886-3144	1886-3145			160-170-58	157,0					
1886-3146	1886-3147			165-175-58	162,0		250	317	19,57	11,34
1886-3148	1886-3149			170-180-58	167,0					
1886-3151	1886-3152			175-185-58	172,0		260	328	20,65	11,97
1886-3153	1886-3154			180-190-58	177,0					
1886-3155	1886-3156			185-195-58	182,0		270	338	21,70	12,57
1886-3157	1886-3158			190-200-58	187,0					
1886-3159	1886-3161			195-205-58	191,5		280	349	22,75	13,19
1886-3162	1886-3163			200-210-58	196,5					
1886-3164	1886-3165			205-215-58	201,5		290	359	23,81	13,81
1886-3166	1886-3167			210-220-58	206,5					

Продолжение табл. 1

Размеры, мм

Обозначения		Применяемость		Кольцо по ГОСТ 9833—73			D	L	Масса, кг, не более, для исполнений		
пресс-форм исполнений		1	2	Обозначение	d ₁	d ₂			1	2	
1	2						1	2			1
1886-3168	1886-3169			215-225-58	211,5	5,8	300	370	24,89	14,43	
1886-3171	1886-3172			220-230-58	216,0						
1886-3173	1886-3174			225-235-58	221,0		310	380	25,96	15,06	
1886-3175	1886-3176			230-240-58	226,0						
1886-3177	1886-3178			235-245-58	231,0		320	391	27,02	15,68	
1886-3179	1886-3181			240-250-58	236,0						
1886-3182	1886-3183			245-255-58	241,0		330	401	28,08	16,30	
1886-3184	1886-3185			250-260-58	245,5						
1886-3186	1886-3187			255-265-58	250,5		340	411	29,17	16,94	
1886-3188	1886-3189			260-270-58	255,5						
1886-3191	1886-3192			265-275-58	260,5		350	421	30,22	17,54	
1886-3193	1886-3194			270-280-58	265,5						
1886-3195	1886-3196			275-285-58	270,5		360	432	31,31	18,16	
1886-3197	1886-3198			280-290-58	275,0					18,19	
1886-3199	1886-3201			285-295-58	280,0		370	442	32,36	18,80	
1886-3202	1886-3203			290-300-58	285,0						
1886-3204	1886-3205			295-305-58	290,0		380	452	33,43	19,42	
1886-3206	1886-3207			300-310-58	294,5						
1886-3208	1886-3209			082-095-75	79,5	7,5	170		11,02	6,34	
1886-3211	1886-3212			090-102-75	87,5						
1886-3213	1886-3214			092-105-75	89,5						
1886-3215	1886-3216			095-108-75	92,0		180		12,06	6,94	
1886-3217	1886-3218			098-110-75	95,0						
1886-3219	1886-3221			100-112-75	97,0						
1886-3222	1886-3223			102-115-75	100,0						
1886-3224	1886-3225			105-118-75	103,0		190		13,12	7,55	
1886-3226	1886-3227			108-120-75	105,0						
1886-3228	1886-3229			110-122-75	107,0						

Размеры, мм

Обозначения		Применяемость		Кольцо по ГОСТ 9833—73			D	L	Масса, кг, не более, для исполнений	
				Обозначение	d ₁	d ₂			1	2
пресс-форм исполнений										
1	2	1	2							
1886-3231	1886-3232			112-125-75	110,0	7,5	200		14,19	8,17
1886-3233	1886-3234			115-128-75	113,0					
1886-3235	1886-3236			118-130-75	115,0					
1886-3237	1886-3238			120-132-75	117,0					
1886-3239	1886-3241			122-135-75	120,0					
1886-3242	1886-3243			122-138-75	122,5	210		15,24	8,78	
1886-3244	1886-3245			128-140-75	124,5					
1886-3246	1886-3247			130-142-75	126,5					
1886-3248	1886-3249			132-145-75	128,5	220		16,29	9,39	
1886-3251	1886-3252			135-150-85	129,5					
1886-3253	1886-3254			140-155-85	134,5					
1886-3255	1886-3256			145-160-85	139,5					
1886-3257	1886-3258			150-165-85	144,5					
1886-3259	1886-3261			155-170-85	149,5	240		18,40	10,61	
1886-3262	1886-3263			160-175-85	155,0					
1886-3264	1886-3265			165-180-85	160,0					
1886-3266	1886-3267			170-185-85	165,0	250	317	19,57	11,34	
1886-3268	1886-3269			175-190-85	170,0					
1886-3271	1886-3272			180-195-85	175,0					
1886-3273	1886-3274			185-200-85	180,0					
1886-3275	1886-3276			190-205-85	185,0					
1886-3277	1886-3278			195-210-85	191,5	280	349	22,75	13,19	
1886-3279	1886-3281			200-215-85	196,5					
1886-3282	1886-3283			205-220-85	201,5					
1886-3284	1886-3285			210-225-85	206,5	290	359	23,81	13,81	
1886-3286	1886-3287			215-230-85	211,5					
1886-3288	1886-3289			220-235-85	216,5					
1886-3291	1886-3292			225-240-85	221,0	300	370	24,89	14,43	
						310	380	25,96	15,06	

Продолжение табл. 1

Размеры, мм

Обозначения		Приме- няе- мость		Кольцо по ГОСТ 9833—73			D	L	Масса, кг, не более, для исполнений	
пресс-формы исполнений				Обозначение	d ₁	d ₂			1	2
1	2	1	2							
1886-3293	1886-3294			230-245-85	226,0	8,5	320	391	27,02	15,68
1886-3295	1886-3296			235-250-85	231,0					
1886-3297	1886-3298			240-255-85	236,0					
1886-3299	1886-3301			245-260-85	241,0		330	401	28,08	16,30
1886-3302	1886-3303			250-265-85	245,5					
1886-3304	1886-3305			255-270-85	250,5		340	411	29,17	16,94
1886-3306	1886-3307			260-275-85	255,5					
1886-3308	1886-3309			265-280-85	260,5		350	421	30,22	17,54
1886-3311	1886-3312			280-295-85	275,0					
1886-3313	1886-3314			285-300-85	280,0		370	442	32,36	18,80
1886-3315	1886-3316			300-315-85	294,5					
1886-3317	1886-3318			305-320-85	299,5		390	463	34,63	19,70

Пример условного обозначения пресс-формы для резинового кольца 062—066—25 размерами $d_1=61$ мм и $d_2=2,5$ мм первой группы точности из резиновой смеси со средней усадкой 1,2% (интервал усадок 0,9—1,5%) по ГОСТ 24513—80, диаметром $D=150$ мм, исполнения 1:

Пресс-форма 1886-2671—1,2 ГОСТ 26298—84

То же, для резинового кольца второй группы точности:

Пресс-форма 1886-2671—1,2—2 ГОСТ 26298—84

Таблица 2

Обозначения пресс-форм исполнений		Поз. 1 Пуансон Кол. 1	Поз. 2 Пуансон-матрица Кол. 1 для исп. 1	Поз. 3 Матрица Кол. 1
1	2			
Обозначения деталей				
1886-2671	1886-2672	1886-2671/001	1886-2671/002	1886-2671/003
1886-2673	1886-2674	1886-2673/001	1886-2673/002	1886-2673/003
1886-2675	1886-2676	1886-2675/001	1886-2675/002	1886-2675/003
1886-2677	1886-2678	1886-2677/001	1886-2677/002	1886-2677/003
1886-2679	1886-2681	1886-2679/001	1886-2679/002	1886-2679/003
1886-2682	1886-2683	1886-2682/001	1886-2682/002	1886-2682/003
1886-2684	1886-2685	1886-2684/001	1886-2684/002	1886-2684/003
1886-2686	1886-2687	1886-2686/001	1886-2686/002	1886-2686/003
1886-2688	1886-2689	1886-2688/001	1886-2688/002	1886-2688/003
1886-2691	1886-2692	1886-2691/001	1886-2691/002	1886-2691/003
1886-2693	1886-2694	1886-2693/001	1886-2693/002	1886-2693/003
1886-2695	1886-2696	1886-2695/001	1886-2695/002	1886-2695/003
1886-2697	1886-2698	1886-2697/001	1886-2697/002	1886-2697/003
1886-2699	1886-2701	1886-2699/001	1886-2699/002	1886-2699/003
1886-2702	1886-2703	1886-2702/001	1886-2702/002	1886-2702/003
1886-2704	1886-2705	1886-2704/001	1886-2704/002	1886-2704/003
1886-2706	1886-2707	1886-2706/001	1886-2706/002	1886-2706/003
1886-2708	1886-2709	1886-2708/001	1886-2708/002	1886-2708/003
1886-2711	1886-2712	1886-2711/001	1886-2711/002	1886-2711/003
1886-2713	1886-2714	1886-2713/001	1886-2713/002	1886-2713/003
1886-2715	1886-2716	1886-2715/001	1886-2715/002	1886-2715/003
1886-2717	1886-2718	1886-2717/001	1886-2717/002	1886-2817/003
1886-2719	1886-2721	1886-2719/001	1886-2719/002	1886-2719/003
1886-2722	1886-2723	1886-2722/001	1886-2722/002	1886-2722/003
1886-2724	1886-2725	1886-2724/001	1886-2724/002	1886-2724/003
1886-2726	1886-2727	1886-2726/001	1886-2726/002	1886-2726/003
1886-2728	1886-2729	1886-2728/001	1886-2728/002	1886-2728/003
1886-2731	1886-2732	1886-2731/001	1886-2731/002	1886-2731/003

Продолжение табл. 2

Обозначения пресс-форм исполнений		Поз. 1 Пуансон Кол. 1	Поз. 2 Пуансон-матрица Кол. 1 для исп. 1	Поз. 3 Матрица Кол. 1
1	2	Обозначения деталей		
1886-2733	1886-2734	1886-2733/001	1886-2733/002	1886-2733/003
1886-2735	1886-2736	1886-2735/001	1886-2735/002	1886-2735/003
1886-2737	1886-2738	1886-2737/001	1886-2737/002	1886-2737/003
1886-2739	1886-2741	1886-2739/001	1886-2739/002	1886-2739/003
1886-2742	1886-2743	1886-2742/001	1886-2742/002	1886-2742/003
1886-2744	1886-2745	1886-2744/001	1886-2744/002	1886-2744/003
1886-2746	1886-2747	1886-2746/001	1886-2746/002	1886-2746/003
1886-2748	1886-2749	1886-2748/001	1886-2748/002	1886-2748/003
1886-2751	1886-2752	1886-2751/001	1886-2751/002	1886-2751/003
1886-2753	1886-2754	1886-2753/001	1886-2753/002	1886-2753/003
1886-2755	1886-2756	1886-2755/001	1886-2755/002	1886-2755/003
1886-2757	1886-2758	1886-2757/001	1886-2757/002	1886-2757/003
1886-2759	1886-2761	1886-2759/001	1886-2759/002	1886-2759/003
1886-2762	1886-2763	1886-2762/001	1886-2762/002	1886-2762/003
1886-2764	1886-2765	1886-2764/001	1886-2764/002	1886-2764/003
1886-2766	1886-2767	1886-2766/001	1886-2766/002	1886-2766/003
1886-2768	1886-2769	1886-2768/001	1886-2768/002	1886-2768/003
1886-2771	1886-2772	1886-2771/001	1886-2771/002	1886-2771/003
1886-2773	1886-2774	1886-2773/001	1886-2773/002	1886-2773/003
1886-2775	1886-2776	1886-2775/001	1886-2775/002	1886-2775/003
1886-2777	1886-2778	1886-2777/001	1886-2777/002	1886-2777/003
1886-2779	1886-2781	1886-2779/001	1886-2779/002	1886-2779/003
1886-2782	1886-2783	1886-2782/001	1886-2782/002	1886-2782/003
1886-2784	1886-2785	1886-2784/001	1886-2784/002	1886-2784/003
1886-2786	1886-2787	1886-2786/001	1886-2786/002	1886-2786/003
1886-2788	1886-2789	1886-2788/001	1886-2788/002	1886-2788/003
1886-2791	1886-2792	1886-2791/001	1886-2791/002	1886-2791/003
1886-2793	1886-2794	1886-2793/001	1886-2793/002	1886-2793/003

Продолжение табл. 2

Обозначения пресс-форм исполнений		Поз. 1 Пуансон Кол. 1	Поз. 2 Пуансон-матрица Кол. 1 для исп. 1	Поз. 3 Матрица Кол. 1
1	2			
Обозначения деталей				
1886-2795	1886-2796	1886-2795/001	1886-2795/002	1886-2795/003
1886-2797	1886-2798	1886-2797/001	1886-2797/002	1886-2797/003
1886-2799	1886-2801	1886-2799/001	1886-2799/002	1886-2799/003
1886-2802	1886-2803	1886-2802/001	1886-2802/002	1886-2802/003
1886-2804	1886-2805	1886-2804/001	1886-2804/002	1886-2804/003
1886-2806	1886-2807	1886-2806/001	1886-2806/002	1886-2806/003
1886-2808	1886-2809	1886-2808/001	1886-2808/002	1886-2808/003
1886-2811	1886-2812	1886-2811/001	1886-2811/002	1886-2811/003
1886-2813	1886-2814	1886-2813/001	1886-2813/002	1886-2813/003
1886-2815	1886-2816	1886-2815/001	1886-2815/002	1886-2815/003
1886-2817	1886-2818	1886-2817/001	1886-2817/002	1886-2817/003
1886-2819	1886-2821	1886-2819/001	1886-2819/002	1886-2819/003
1886-2822	1886-2823	1886-2822/001	1886-2822/002	1886-2822/003
1886-2824	1886-2825	1886-2824/001	1886-2824/002	1886-2824/003
1886-2826	1886-2827	1886-2826/001	1886-2826/002	1886-2826/003
1886-2828	1886-2829	1886-2828/001	1886-2828/002	1886-2828/003
1886-2831	1886-2832	1886-2831/001	1886-2831/002	1886-2831/003
1886-2833	1886-2834	1886-2833/001	1886-2833/002	1886-2833/003
1886-2835	1886-2836	1886-2835/001	1886-2835/002	1886-2835/003
1886-2837	1886-2838	1886-2837/001	1886-2837/002	1886-2837/003
1886-2839	1886-2841	1886-2839/001	1886-2839/002	1886-2839/003
1886-2842	1886-2843	1886-2842/001	1886-2842/002	1886-2842/003
1886-2844	1886-2845	1886-2844/001	1886-2844/002	1886-2844/003
1886-2846	1886-2847	1886-2846/001	1886-2846/002	1886-2846/003
1886-2848	1886-2849	1886-2848/001	1886-2848/002	1886-2848/003
1886-2851	1886-2852	1886-2851/001	1886-2851/002	1886-2851/003
1886-2853	1886-2854	1886-2853/001	1886-2853/002	1886-2853/003
1886-2855	1886-2856	1886-2855/001	1886-2855/002	1886-2855/003

Продолжение табл. 2

Обозначения пресс-форм исполнений		Поз. 1 Пуансон Код. 1	Поз. 2 Пуансон-матрица Код. 1 для исп. 1	Поз. 3 Матрица Код. 1
1	2			
Обозначения деталей				
1886-2857	1886-2858	1886-2857/001	1886-2857/002	1886-2857/003
1886-2859	1886-2861	1886-2859/001	1886-2859/002	1886-2859/003
1886-2862	1886-2863	1886-2862/001	1886-2862/002	1886-2862/003
1886-2864	1886-2865	1886-2864/001	1886-2864/002	1886-2864/003
1886-2866	1886-2867	1886-2866/001	1886-2866/002	1886-2866/003
1886-2868	1886-2869	1886-2868/001	1886-2868/002	1886-2868/003
1886-2871	1886-2872	1886-2871/001	1886-2871/002	1886-2871/003
1886-2873	1886-2874	1886-2873/001	1886-2873/002	1886-2873/003
1886-2875	1886-2876	1886-2875/001	1886-2875/002	1886-2875/003
1886-2877	1886-2878	1886-2877/001	1886-2877/002	1886-2877/003
1886-2879	1886-2881	1886-2879/001	1886-2879/002	1886-2879/003
1886-2882	1886-2883	1886-2882/001	1886-2882/002	1886-2882/003
1886-2884	1886-2885	1886-2884/001	1886-2884/002	1886-2884/003
1886-2886	1886-2887	1886-2886/001	1886-2886/002	1886-2886/003
1886-2888	1886-2889	1886-2888/001	1886-2888/002	1886-2888/003
1886-2891	1886-2892	1886-2891/001	1886-2891/002	1886-2891/003
1886-2893	1886-2894	1886-2893/001	1886-2893/002	1886-2893/003
1886-2895	1886-2896	1886-2895/001	1886-2895/002	1886-2895/003
1886-2897	1886-2898	1886-2897/001	1886-2897/002	1886-2897/003
1886-2899	1886-2901	1886-2899/001	1886-2899/002	1886-2899/003
1886-2902	1886-2903	1886-2902/001	1886-2902/002	1886-2902/003
1886-2904	1886-2905	1886-2904/001	1886-2904/002	1886-2904/003
1886-2906	1886-2907	1886-2906/001	1886-2906/002	1886-2906/003
1886-2908	1886-2909	1886-2908/001	1886-2908/002	1886-2908/003
1886-2911	1886-2912	1886-2911/001	1886-2911/002	1886-2911/003
1886-2913	1886-2914	1886-2913/001	1886-2913/002	1886-2913/003
1886-2915	1886-2916	1886-2915/001	1886-2915/002	1886-2915/003
1886-2917	1886-2918	1886-2917/001	1886-2917/002	1886-2917/003

Обозначения пресс-форм исполнений		Поз. 1 Пуансон Кол. 1	Поз. 2 Пуансон-матрица Кол. 1 для исп. 1	Поз. 3 Матрица Кол. 1
1	2	Обозначения деталей		
1886-2919	1886-2921	1886-2919/001	1886-2919/002	1886-2919/003
1886-2922	1886-2923	1886-2922/001	1886-2922/002	1886-2922/003
1886-2924	1886-2925	1886-2924/001	1886-2924/002	1886-2924/003
1886-2926	1886-2927	1886-2926/001	1886-2926/002	1886-2926/003
1886-2928	1886-2929	1886-2928/001	1886-2928/002	1886-2928/003
1886-2931	1886-2932	1886-2931/001	1886-2931/002	1886-2931/003
1886-2933	1886-2934	1886-2933/001	1886-2933/002	1886-2933/003
1886-2935	1886-2936	1886-2935/001	1886-2935/002	1886-2935/003
1886-2937	1886-2938	1886-2937/001	1886-2937/002	1886-2937/003
1886-2939	1886-2941	1886-2939/001	1886-2939/002	1886-2939/003
1886-2942	1886-2943	1886-2942/001	1886-2942/002	1886-2942/003
1886-2944	1886-2945	1886-2944/001	1886-2944/002	1886-2944/003
1886-2946	1886-2947	1886-2946/001	1886-2946/002	1886-2946/003
1886-2948	1886-2949	1886-2948/001	1886-2948/002	1886-2948/003
1886-2951	1886-2952	1886-2951/001	1886-2951/002	1886-2951/003
1886-2953	1886-2954	1886-2953/001	1886-2953/002	1886-2953/003
1886-2955	1886-2956	1886-2955/001	1886-2955/002	1886-2955/003
1886-2957	1886-2958	1886-2957/001	1886-2957/002	1886-2957/003
1886-2959	1886-2961	1886-2959/001	1886-2959/002	1886-2959/003
1886-2962	1886-2963	1886-2962/001	1886-2962/002	1886-2962/003
1886-2964	1886-2965	1886-2964/001	1886-2964/002	1886-2964/003
1886-2966	1886-2967	1886-2966/001	1886-2966/002	1886-2966/003
1886-2968	1886-2969	1886-2968/001	1886-2968/002	1886-2968/003
1886-2971	1886-2972	1886-2971/001	1886-2971/002	1886-2971/003
1886-2973	1886-2974	1886-2973/001	1886-2973/002	1886-2973/003
1886-2975	1886-2976	1886-2975/001	1886-2975/002	1886-2975/003
1886-2977	1886-2978	1886-2977/001	1886-2977/002	1886-2977/003
1886-2979	1886-2981	1886-2979/001	1886-2979/002	1886-2979/003

Продолжение табл. 2

Обозначения пресс-форм исполнений		Поз. 1 Пуансон Кол. 1	Поз. 2 Пуансон-матрица Кол. 1 для исп. 1	Поз. 2 Матрица Кол. 1
1	2	Обозначения деталей		
1886-2982	1886-2983	1886-2982/001	1886-2982/002	1886-2982/003
1886-2984	1886-2985	1886-2984/001	1886-2984/002	1886-2984/003
1886-2986	1886-2987	1886-2986/001	1886-2986/002	1886-2986/003
1886-2988	1886-2989	1886-2988/001	1886-2988/002	1886-2988/003
1886-2991	1886-2992	1886-2991/001	1886-2991/002	1886-2991/003
1886-2993	1886-2994	1886-2993/001	1886-2993/002	1886-2993/003
1886-2995	1886-2996	1886-2995/001	1886-2995/002	1886-2995/003
1886-2997	1886-2998	1886-2997/001	1886-2997/002	1886-2997/003
1886-2999	1886-3001	1886-2999/001	1886-2999/002	1886-2999/003
1886-3002	1886-3003	1886-3002/001	1886-3002/002	1886-3002/003
1886-3004	1886-3005	1886-3004/001	1886-3004/002	1886-3004/003
1886-3006	1886-3007	1886-3006/001	1886-3006/002	1886-3006/003
1886-3008	1886-3009	1886-3008/001	1886-3008/002	1886-3008/003
1886-3011	1886-3012	1886-3011/001	1886-3011/002	1886-3011/003
1886-3013	1886-3014	1886-3013/001	1886-3013/002	1886-3013/003
1886-3015	1886-3016	1886-3015/001	1886-3015/002	1886-3015/003
1886-3017	1886-3018	1886-3017/001	1886-3017/002	1886-3017/003
1886-3019	1886-3021	1886-3019/001	1886-3019/002	1886-3019/003
1886-3022	1886-3023	1886-3022/001	1886-3022/002	1886-3022/003
1886-3024	1886-3025	1886-3024/001	1886-3024/002	1886-3024/003
1886-3026	1886-3027	1886-3026/001	1886-3026/002	1886-3026/003
1886-3028	1886-3029	1886-3028/001	1886-3028/002	1886-3028/003
1886-3031	1886-3032	1886-3031/001	1886-3031/002	1886-3031/003
1886-3033	1886-3034	1886-3033/001	1886-3033/002	1886-3033/003
1886-3035	1886-3036	1886-3035/001	1886-3035/002	1886-3035/003
1886-3037	1886-3038	1886-3037/001	1886-3037/002	1886-3037/003
1886-3039	1886-3041	1886-3039/001	1886-3039/002	1886-3039/003
1886-3042	1886-3043	1886-3042/001	1886-3042/002	1886-3042/003

Продолжение табл. 2

Обозначения пресс-формы исполнений		Поз. 1 Пуансон Кол. 1	Поз. 2 Пуансон-матрица Кол. 1 для исп. 1	Поз. 3 Матрица Кол. 1
1	2			
1886-3044	1886-3045	1886-3044/001	1886-3044/002	1886-3044/003
1886-3046	1886-3047	1886-3046/001	1886-3046/002	1886-3046/003
1886-3048	1886-3049	1886-3048/001	1886-3048/002	1886-3048/003
1886-3051	1886-3052	1886-3051/001	1886-3051/002	1886-3051/003
1886-3053	1886-3054	1886-3053/001	1886-3053/002	1886-3053/003
1886-3055	1886-3056	1886-3055/001	1886-3055/002	1886-3055/003
1886-3057	1886-3058	1886-3057/001	1886-3057/002	1886-3057/003
1886-3059	1886-3061	1886-3059/001	1886-3059/002	1886-3059/003
1886-3062	1886-3063	1886-3062/001	1886-3062/002	1886-3062/003
1886-3064	1886-3065	1886-3064/001	1886-3064/002	1886-3064/003
1886-3066	1886-3067	1886-3066/001	1886-3066/002	1886-3066/003
1886-3068	1886-3069	1886-3068/001	1886-3068/002	1886-3068/003
1886-3071	1886-3072	1886-3071/001	1886-3071/002	1886-3071/003
1886-3073	1886-3074	1886-3073/001	1886-3073/002	1886-3073/003
1886-3075	1886-3076	1886-3075/001	1886-3075/002	1886-3075/003
1886-3077	1886-3078	1886-3077/001	1886-3077/002	1886-3077/003
1886-3079	1886-3081	1886-3079/001	1886-3079/002	1886-3079/003
1886-3082	1886-3083	1886-3082/001	1886-3082/002	1886-3082/003
1886-3084	1886-3085	1886-3084/001	1886-3084/002	1886-3084/003
1886-3086	1886-3087	1886-3086/001	1886-3086/002	1886-3086/003
1886-3088	1886-3089	1886-3088/001	1886-3088/002	1886-3088/003
1886-3091	1886-3092	1886-3091/001	1886-3091/002	1886-3091/003
1886-3093	1886-3094	1886-3093/001	1886-3093/002	1886-3093/003
1886-3095	1886-3096	1886-3095/001	1886-3095/002	1886-3095/003
1886-3097	1886-3098	1886-3097/001	1886-3097/002	1886-3097/003
1886-3099	1886-3101	1886-3099/001	1886-3099/002	1886-3099/003
1886-3102	1886-3103	1886-3102/001	1886-3102/002	1886-3102/003
1886-3104	1886-3105	1886-3104/001	1886-3104/002	1886-3104/003

Продолжение табл. 2

Обозначения пресс-форм исполнений		Поз. 1 Пуансон Кол. 1	Поз. 2 Пуансон-матрица Кол. 1 для исп. 1	Поз. 3 Матрица Кол. 1
1	2			
Обозначения деталей				
1886-3106	1886-3107	1886-3106/001	1886-3106/002	1886-3106/003
1886-3108	1886-3109	1886-3108/001	1886-3108/002	1886-3108/003
1886-3111	1886-3112	1886-3111/001	1886-3111/002	1886-3111/003
1886-3113	1886-3114	1886-3113/001	1886-3113/002	1886-3113/003
1886-3115	1886-3116	1886-3115/001	1886-3115/002	1886-3115/003
1886-3117	1886-3118	1886-3117/001	1886-3117/002	1886-3117/003
1886-3119	1886-3121	1886-3119/001	1886-3119/002	1886-3119/003
1886-3122	1886-3123	1886-3122/001	1886-3122/002	1886-3122/003
1886-3124	1886-3125	1886-3124/001	1886-3124/002	1886-3124/003
1886-3126	1886-3127	1886-3126/001	1886-3126/002	1886-3126/003
1886-3128	1886-3129	1886-3128/001	1886-3128/002	1886-3128/003
1886-3131	1886-3132	1886-3131/001	1886-3131/002	1886-3131/003
1886-3133	1886-3134	1886-3133/001	1886-3133/002	1886-3133/003
1886-3135	1886-3136	1886-3135/001	1886-3135/002	1886-3135/003
1886-3137	1886-3138	1886-3137/001	1886-3137/002	1886-3137/003
1886-3139	1886-3141	1886-3139/001	1886-3139/002	1886-3139/003
1886-3142	1886-3143	1886-3142/001	1886-3142/002	1886-3142/003
1886-3144	1886-3145	1886-3144/001	1886-3144/002	1886-3144/003
1886-3146	1886-3147	1886-3146/001	1886-3146/002	1886-3146/003
1886-3148	1886-3149	1886-3148/001	1886-3148/002	1886-3148/003
1886-3151	1886-3152	1886-3151/001	1886-3151/002	1886-3151/003
1886-3153	1886-3154	1886-3153/001	1886-3153/002	1886-3153/003
1886-3155	1886-3156	1886-3155/001	1886-3155/002	1886-3155/003
1886-3157	1886-3158	1886-3157/001	1886-3157/002	1886-3157/003
1886-3159	1886-3161	1886-3159/001	1886-3159/002	1886-3159/003
1886-3162	1886-3163	1886-3162/001	1886-3162/002	1886-3162/003
1886-3164	1886-3165	1886-3164/001	1886-3164/002	1886-3164/003
1886-3166	1886-3167	1886-3166/001	1886-3166/002	1886-3166/003

Продолжение табл. 2

Обозначения пресс-форм исполнений		Поз. 1 Пуансон Кол. 1	Поз. 2 Пуансон-матрица Кол. 1 для исп. 1	Поз. 3 Матрица Кол. 1
1	2	Обозначения деталей		
1886-3168	1886-3169	1886-3168/001	1886-3168/002	1886-3168/003
1886-3171	1886-3172	1886-3171/001	1886-3171/002	1886-3171/003
1886-3173	1886-3174	1886-3173/001	1886-3173/002	1886-3173/003
1886-3175	1886-3176	1886-3175/001	1886-3175/002	1886-3175/003
1886-3177	1886-3178	1886-3177/001	1886-3177/002	1886-3177/003
1886-3179	1886-3181	1886-3179/001	1886-3179/002	1886-3179/003
1886-3182	1886-3183	1886-3182/001	1886-3182/002	1886-3182/003
1886-3184	1886-3185	1886-3184/001	1886-3184/002	1886-3184/003
1886-3186	1886-3187	1886-3186/001	1886-3186/002	1886-3186/003
1886-3188	1886-3189	1886-3188/001	1886-3188/002	1886-3188/003
1886-3191	1886-3192	1886-3191/001	1886-3191/002	1886-3191/003
1886-3193	1886-3194	1886-3193/001	1886-3193/002	1886-3193/003
1886-3195	1886-3196	1886-3195/001	1886-3195/002	1886-3195/003
1886-3197	1886-3198	1886-3197/001	1886-3197/002	1886-3197/003
1886-3199	1886-3201	1886-3199/001	1886-3199/002	1886-3199/003
1886-3202	1886-3203	1886-3202/001	1886-3202/002	1886-3202/003
1886-3204	1886-3205	1886-3204/001	1886-3204/002	1886-3204/003
1886-3206	1886-3207	1886-3206/001	1886-3206/002	1886-3206/003
1886-3208	1886-3209	1886-3208/001	1886-3208/002	1886-3208/003
1886-3211	1886-3212	1886-3211/001	1886-3211/002	1886-3211/003
1886-3213	1886-3214	1886-3213/001	1886-3213/002	1886-3213/003
1886-3215	1886-3216	1886-3215/001	1886-3215/002	1886-3215/003
1886-3217	1886-3218	1886-3217/001	1886-3217/002	1886-3217/003
1886-3219	1886-3221	1886-3219/001	1886-3219/002	1886-3219/003
1886-3222	1886-3223	1886-3222/001	1886-3222/002	1886-3222/003
1886-3224	1886-3225	1886-3224/001	1886-3224/002	1886-3224/003
1886-3226	1886-3227	1886-3226/001	1886-3226/002	1886-3226/003
1886-3228	1886-3229	1886-3228/001	1886-3228/002	1886-3228/003

Продолжение табл. 2

Обозначения пресс-форм исполнений		Поз. 1 Пуансон Кол. 1	Поз. 2 Пуансон-матрица Кол. 1 для исп. 1	Поз. 3 Матрица Кол. 1
1	2			
Обозначения деталей				
1886-3231	1886-3232	1886-3231/001	1886-3231/002	1886-3231/003
1886-3233	1886-3234	1886-3233/001	1886-3233/002	1886-3233/003
1886-3235	1886-3236	1886-3235/001	1886-3235/002	1886-3235/003
1886-3237	1886-3238	1886-3237/001	1886-3237/002	1886-3237/003
1886-3239	1886-3241	1886-3239/001	1886-3239/002	1886-3239/003
1886-3242	1886-3243	1886-3242/001	1886-3242/002	1886-3242/003
1886-3244	1886-3245	1886-3244/001	1886-3244/002	1886-3244/003
1886-3246	1886-3247	1886-3246/001	1886-3246/002	1886-3246/003
1886-3248	1886-3249	1886-3248/001	1886-3248/002	1886-3248/003
1886-3251	1886-3252	1886-3251/001	1886-3251/002	1886-3251/003
1886-3253	1886-3254	1886-3253/001	1886-3253/002	1886-3253/003
1886-3255	1886-3256	1886-3255/001	1886-3255/002	1886-3255/003
1886-3257	1886-3258	1886-3257/001	1886-3257/002	1886-3257/003
1886-3259	1886-3261	1886-3259/001	1886-3259/002	1886-3259/003
1886-3262	1886-3263	1886-3262/001	1886-3262/002	1886-3262/003
1886-3264	1886-3265	1886-3264/001	1886-3264/002	1886-3264/003
1886-3266	1886-3267	1886-3266/001	1886-3266/002	1886-3266/003
1886-3268	1886-3269	1886-3268/001	1886-3268/002	1886-3268/003
1886-3271	1886-3272	1886-3271/001	1886-3271/002	1886-3271/003
1886-3273	1886-3274	1886-3273/001	1886-3273/002	1886-3273/003
1886-3275	1886-3276	1886-3275/001	1886-3275/002	1886-3275/003
1886-3277	1886-3278	1886-3277/001	1886-3277/002	1886-3277/003
1886-3279	1886-3281	1886-3279/001	1886-3279/002	1886-3279/003
1886-3282	1886-3283	1886-3282/001	1886-3282/002	1886-3282/003
1886-3284	1886-3285	1886-3284/001	1886-3284/002	1886-3284/003
1886-3286	1886-3287	1886-3286/001	1886-3286/002	1886-3286/003
1886-3288	1886-3289	1886-3288/001	1886-3288/002	1886-3288/003
1886-3291	1886-3292	1886-3291/001	1886-3291/002	1886-3291/003

Обозначения пресс-форм исполнений		Поз. 1 Пуансон Кол. 1	Поз. 2 Пуансон-матрица Кол. 1 для исп. 1	Поз. 3 Матрица Кол. 1
1	2	Обозначения деталей		
1886-3293	1886-3294	1886-3293/001	1886-3293/002	1886-3293/003
1886-3295	1886-3296	1886-3295/001	1886-3295/002	1886-3295/003
1886-3297	1886-3298	1886-3297/001	1886-3297/002	1886-3297/003
1886-3299	1886-3301	1886-3299/001	1886-3299/002	1886-3299/003
1886-3302	1886-3303	1886-3302/001	1886-3302/002	1886-3302/003
1886-3304	1886-3305	1886-3304/001	1886-3304/002	1886-3304/003
1886-3306	1886-3307	1886-3306/001	1886-3306/002	1886-3306/003
1886-3308	1886-3309	1886-3308/001	1886-3308/002	1886-3308/003
1886-3311	1886-3312	1886-3311/001	1886-3311/002	1886-3311/003
1886-3313	1886-3314	1886-3313/001	1886-3313/002	1886-3313/003
1886-3315	1886-3316	1886-3315/001	1886-3315/002	1886-3315/003
1886-3317	1886-3318	1886-3317/001	1886-3317/002	1886-3317/003

3. Ручки должны быть приварены к матрице ручной электродуговой сваркой.

4. На боковых поверхностях формообразующих деталей допускаются отверстия под термомолару диаметром 4÷5 мм и глубиной 25÷30 мм.

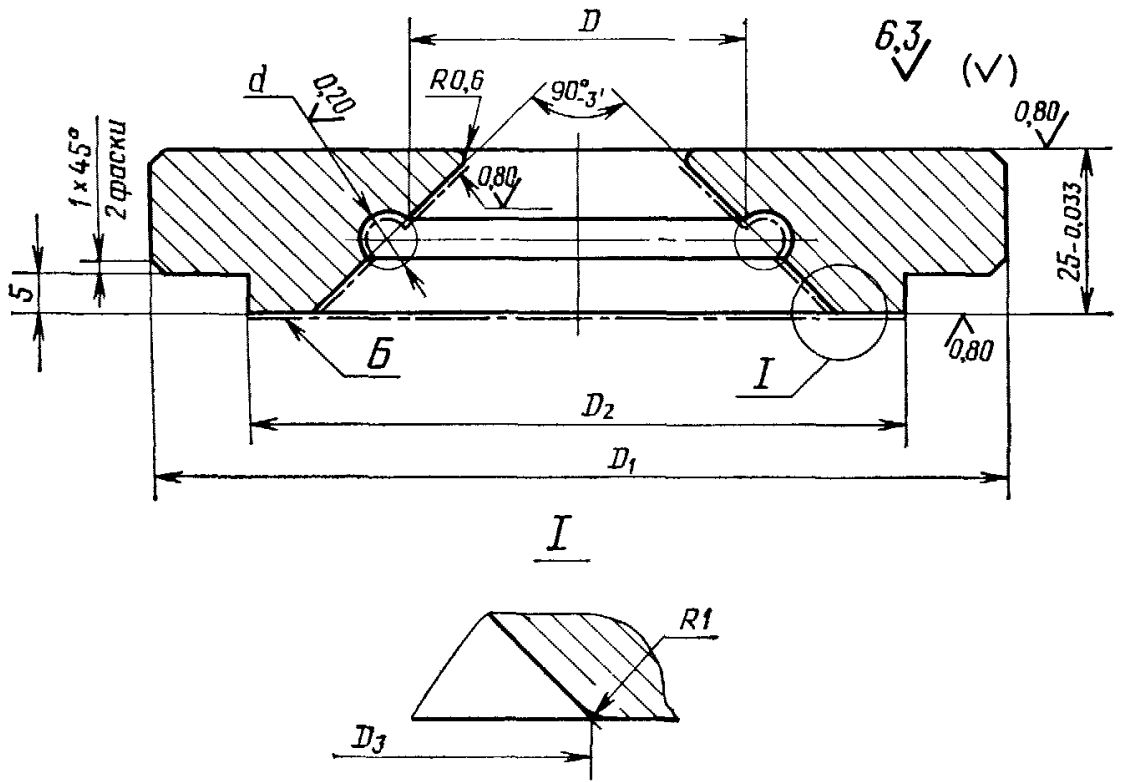
5. Маркировать:

на матрице — условное обозначение пресс-формы (без слова «пресс-форма»), порядковый номер и массу пресс-формы, наименование или товарный знак предприятия-изготовителя.

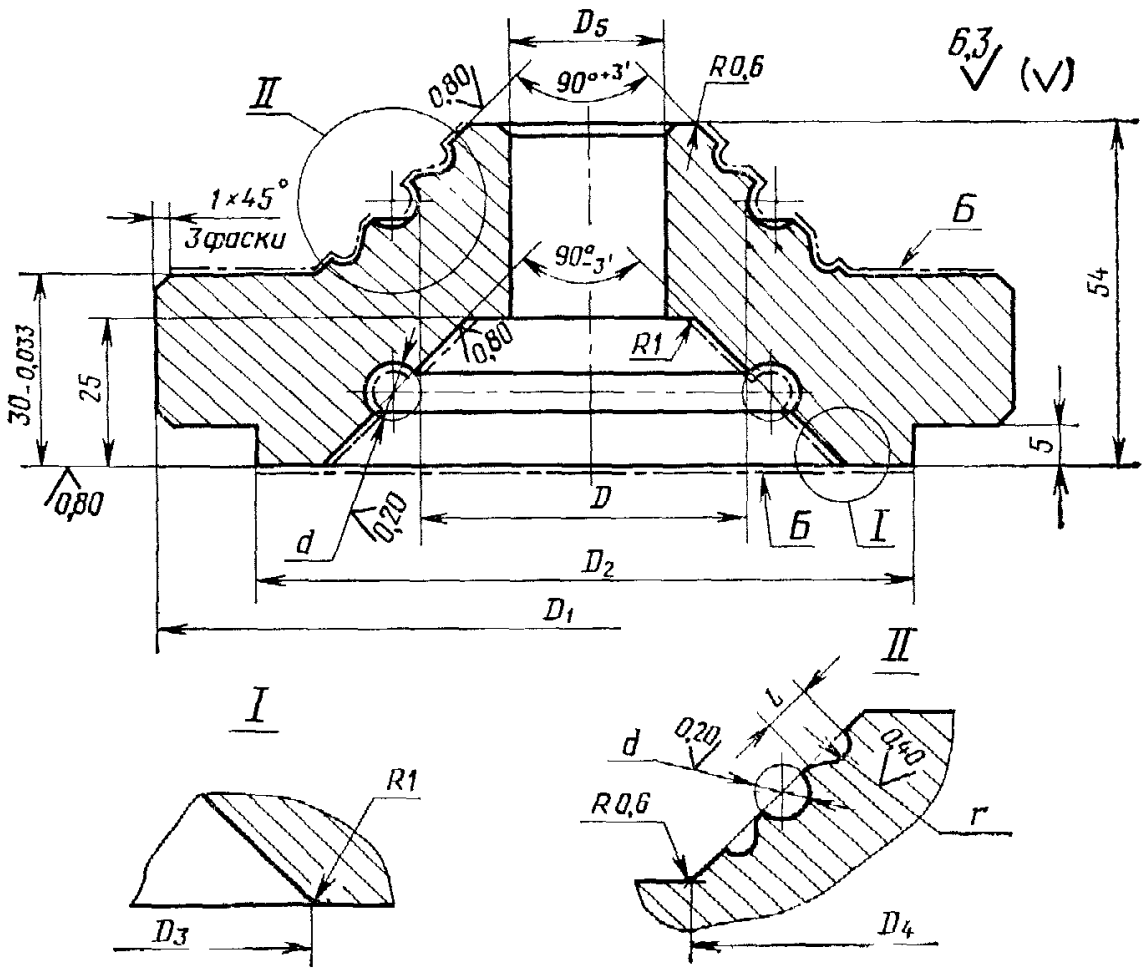
на пуансоне и пуансон-матрице — условное обозначение пресс-формы (без слова «пресс-форма» и без наименования стандарта), порядковый номер пресс-формы. В пресс-форме исполнения 1 на нижней пуансон-матрице дополнительно маркировать цифру 2, на верхней пуансон-матрице — цифру 3.

6. Технические требования — по ГОСТ 14901—79.

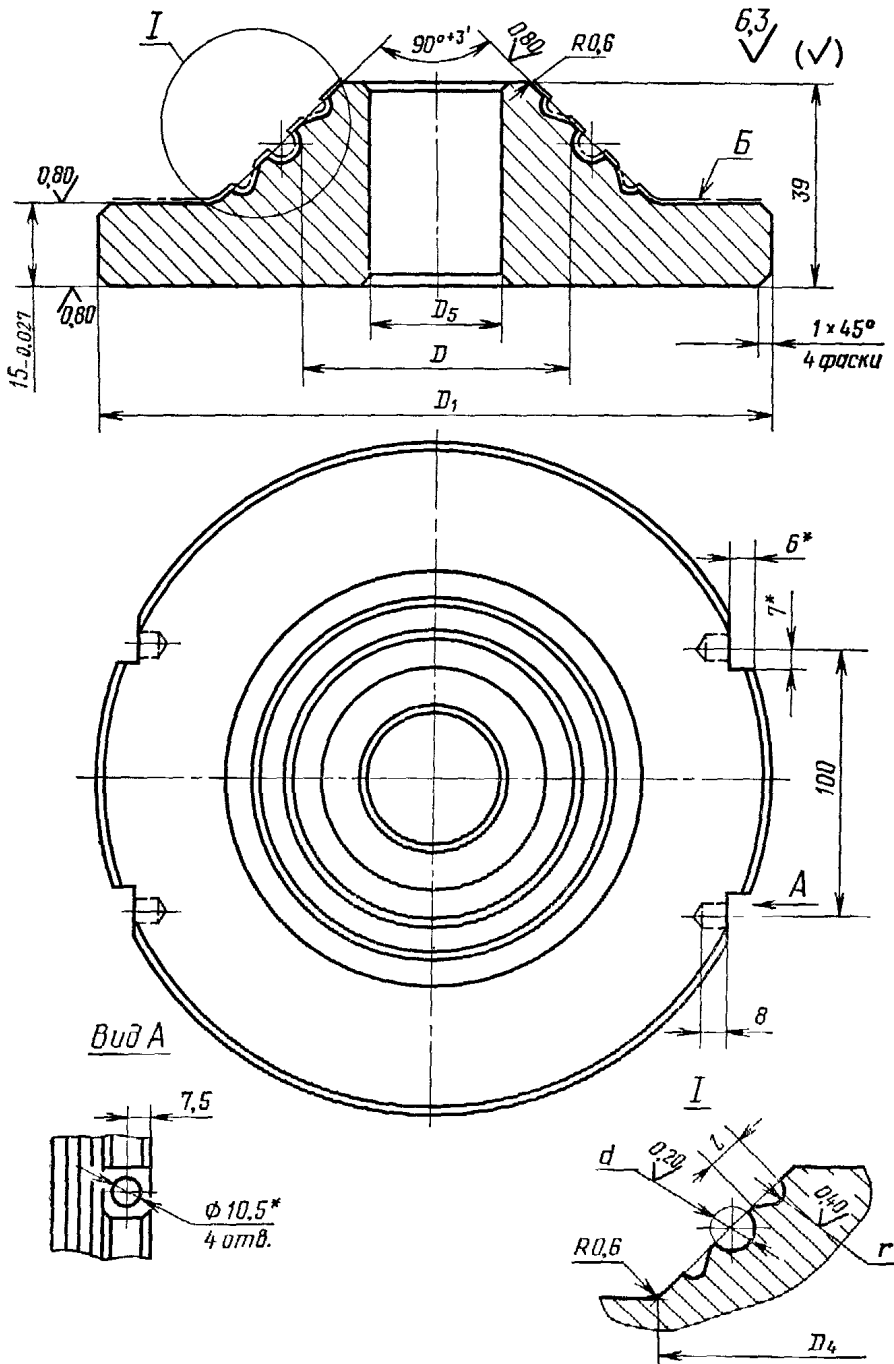
7. Конструкция и размеры пуансонов должны соответствовать указанным на черт. 2 и в табл. 3, пуансон-матриц — указанным на черт. 3 и в табл. 3, матриц — указанным на черт. 4 и в табл. 3.



Черт. 2



Черт. 3



* Отверстия и лыски в матрице диаметром D_1 до 240 мм не изготавливать

Черт. 4

Размеры, мм

Обозначения			Резиновое кольцо		D_1	D_2	D_3 (поле допуска Н7) D_4 (поле допуска h6)		D_5	Масса, кг, не более		
пуансона	пуансон матрицы	матрицы	d_1	d_2			при усадке резины, %			пуансона	пуансон-матрицы	матрицы
							от 0,9 до 2,7	св. 2,7 до 4,7				
1886-2671/001	1886-2671/002	1886-2671/003	61,0	2,5	150	120	95	95	25	2,42	3,79	2,72
1886-2673/001	1886-2673/002	1886-2673/003	62,5									
1886-2675/001	1886-2675/002	1886-2675/003	63,5									
1886-2677/001	1886-2677/002	1886-2677/003	66,5									
1886-2679/001	1886-2679/002	1886-2679/003	68,5									
1886-2682/001	1886-2682/002	1886-2682/003	70,5									
1886-2684/001	1886-2684/002	1886-2684/003	73,5		160	130	105	105	35	2,66	4,24	3,10
1886-2686/001	1886-2686/002	1886-2686/003	76,5									
1886-2688/001	1886-2688/002	1886-2688/003	78,5									
1886-2691/001	1886-2691/002	1886-2691/003	80,5									
1886-2693/001	1886-2693/002	1886-2693/003	83,5									
1886-2695/001	1886-2695/002	1886-2695/003	86,5									
1886-2697/001	1886-2697/002	1886-2697/003	88,5		170	140	115	115	45	2,88	4,68	3,46
1886-2699/001	1886-2699/002	1886-2699/003	90,5									
1886-2702/001	1886-2702/002	1886-2702/003	93,0									
1886-2704/001	1886-2704/002	1886-2704/003	96,0									
1886-2706/001	1886-2706/002	1886-2706/003	98,0									
1886-2708/001	1886-2708/002	1886-2708/003	100,0									

Размеры, мм

Обозначения			Резиновое кольцо		D_1	D_2	D_3 (поле допуска Н7) D_4 (поле допуска h6)		D_4	Масса, кг, не более		
паянсона	паянсон-матрицы	матрицы	d_1	d_2			при усадке резины, %			паянсона	паянсон-матрицы	матрицы
							от 0,9 до 2,7	св. 2,7 до 4,7				
1886-2711/001	1886-2711/002	1886-2711/003	103,0	2,5	190	160	135	135	65	3,34	5,57	4,21
1886-2713/001	1886-2713/002	1886-2713/003	106,0									
1886-2715/001	1886-2715/002	1886-2715/003	108,0									
1886-2717/001	1886-2717/002	1886-2717/003	110,0									
1886-2719/001	1886-2719/002	1886-2719/003	113,0									
1886-2722/001	1886-2722/002	1886-2722/003	116,0		200	170	145	145	75	3,57	6,02	4,60
1886-2724/001	1886-2724/002	1886-2724/003	118,0									
1886-2726/001	1886-2726/002	1886-2726/003	120,0									
1886-2728/001	1886-2728/002	1886-2728/003	122,5		210	180	155	155	85	3,80	6,46	4,98
1886-2731/001	1886-2731/002	1886-2731/003	127,5									
1886-2733/001	1886-2733/002	1886-2733/003	132,5									
1886-2735/001	1886-2735/002	1886-2735/003	137,5	220	190	165	165	95	4,03	6,90	5,36	
1886-2737/001	1886-2737/002	1886-2737/003	142,5									
1886-2739/001	1886-2739/002	1886-2739/003	147,5									
1886-2742/001	1886-2742/002	1886-2742/003	62,0	3,0	150	120	95	95	25	2,42	3,79	2,72
1886-2744/001	1886-2744/002	1886-2744/003	63,5									
1886-2746/001	1886-2746/002	1886-2746/003	64,5									
1886-2748/001	1886-2748/002	1886-2748/003	68,5									

Размеры, мм

Обозначения			Резиновое кольцо		D_1	D_3	D_5 (поле допуска Н7) D_4 (поле допуска h6)		D_5	Масса, кг, не более		
пуансона	пуансон-матрицы	матрицы	d_1	d_2			при усадке резины, %			пуансона	пуансон-матрицы	матрицы
							от 0,9 до 2,7	св. 2,7 до 4,7				
1886-2751/001	1886-2751/002	1886-2751/003	69,5	3,0	150	120	95	95	25	2,42	3,79	2,72
1886-2753/001	1886-2753/002	1886-2753/003	73,5									
1886-2755/001	1886-2755/002	1886-2755/003	78,5									
1886-2757/001	1886-2757/002	1886-2757/003	80,5									
1886-2759/001	1886-2759/002	1886-2759/003	83,5		170	140	115	115	45	2,88	4,68	3,46
1886-2762/001	1886-2762/002	1886-2762/003	85,5									
1886-2764/001	1886-2764/002	1886-2764/003	88,5									
1886-2766/001	1886-2766/002	1886-2766/003	90,5									
1886-2768/001	1886-2768/002	1886-2768/003	93,5		180	150	125	125	55	3,21	5,12	3,73
1886-2771/001	1886-2771/002	1886-2771/003	95,0									
1886-2773/001	1886-2773/002	1886-2773/003	98,0									
1886-2775/001	1886-2775/002	1886-2775/003	100,0									
1886-2777/001	1886-2777/002	1886-2777/003	103,0		190	160	135	135	65	3,34	5,57	4,21
1886-2779/001	1886-2779/002	1886-2779/003	105,0									
1886-2782/001	1886-2782/002	1886-2782/003	108,0									
1886-2784/001	1886-2784/002	1886-2784/003	110,0									
1886-2786/001	1886-2786/002	1886-2786/003	113,0		200	170	145	145	75	3,57	6,02	4,60
1886-2788/001	1886-2788/002	1886-2788/003	118,0									

Размеры, мм

Обозначения			Резиновое кольцо		D_1	D_2	D_3 (поле допуска Н7) D_4 (поле допуска h6)		D_5	Масса, кг, не более		
							при усадке резины, %			пуансона	пуансон-матрицы	матрицы
пуансона	пуансон-матрицы	матрицы	d_1	d_2								
					от 0,9 до 2,7	св. 2,7 до 4,7						
1886-2791/001	1886-2791/002	1886-2791/003	122,5	3,0	210	180	155	155	85	3,80	6,46	4,98
1886-2793/001	1886-2793/002	1886-2793/003	127,5									
1886-2795/001	1886-2795/002	1886-2795/003	132,5		220	190	165	165	95	4,03	6,90	5,36
1886-2797/001	1886-2797/002	1886-2797/003	137,5									
1886-2799/001	1886-2799/002	1886-2799/003	142,5		230	200	175	175	105	4,26	7,34	5,74
1886-2802/001	1886-2802/002	1886-2802/003	147,5									
1886-2804/001	1886-2804/002	1886-2804/003	61,0	3,6	150	120	95	95	25	2,42	3,79	2,72
1886-2806/001	1886-2806/002	1886-2806/003	62,0									
1886-2808/001	1886-2808/002	1886-2808/003	62,5									
1886-2811/001	1886-2811/002	1886-2811/003	63,5									
1886-2813/001	1886-2813/002	1886-2813/003	64,5									
1886-2815/001	1886-2815/002	1886-2815/003	66,5									
1886-2817/001	1886-2817/002	1886-2817/003	67,5									
1886-2819/001	1886-2819/002	1886-2819/003	68,5									
1886-2822/001	1886-2822/002	1886-2822/003	69,5									
1886-2824/001	1886-2824/002	1886-2824/003	70,5									
1886-2826/001	1886-2826/002	1886-2826/003	72,5	160	130	105	105	35	2,66	4,24	3,10	
1886-2828/001	1886-2828/002	1886-2828/003	73,5									

Размеры, мм

Обозначения			Резиновое кольцо		D_1	D_2	D_3 (поле допуска H7) D_4 (поле допуска h6)		D_5	Масса, кг, не более		
пуансона	пуансон-матрицы	матрицы	d_1	d_2			при усадке резины, %			пуансона	пуансон-матрицы	матрицы
							от 0,9 до 2,7	св. 2,7 до 4,7				
1886-2831/001	1886-2831/002	1886-2831/003	74,5	3,6	160	130	105	105	35	2,66	4,24	3,10
1886-2833/001	1886-2833/002	1886-2833/003	76,5									
1886-2835/001	1886-2835/002	1886-2835/003	77,5									
1886-2837/001	1886-2837/002	1886-2837/003	78,5									
1886-2839/001	1886-2839/002	1886-2839/003	80,5									
1886-2842/001	1886-2842/002	1886-2842/003	82,5									
1886-2844/001	1886-2844/002	1886-2844/003	83,5		170	140	115	115	45	2,88	4,68	3,46
1886-2846/001	1886-2846/002	1886-2846/003	84,5									
1886-2848/001	1886-2848/002	1886-2848/003	86,5									
1886-2851/001	1886-2851/002	1886-2851/003	87,5									
1886-2853/001	1886-2853/002	1886-2853/003	88,5									
1886-2855/001	1886-2855/002	1886-2855/003	90,5									
1886-2857/001	1886-2857/002	1886-2857/003	92,0		180	150	125	125	55	3,21	5,12	3,73
1886-2859/001	1886-2859/002	1886-2859/003	93,0									
1886-2862/001	1886-2862/002	1886-2862/003	94,0									
1886-2864/001	1886-2864/002	1886-2864/003	96,0									
1886-2866/001	1886-2866/002	1886-2866/003	97,0									
1886-2868/001	1886-2868/002	1886-2868/003	98,0									

Размеры, мм

Обозначения			Резиновое кольцо		D_1	D_2	D_3 (поле допуска Н7) D_4 (поле допуска h6)		D_5	Масса, кг, не более									
пуансона	пуансон-матрицы	матрицы	d_1	d_2			при усадке резины, %			пуансона	пуансон-матрицы	матрицы							
							от 0,9 до 2,7	св. 2,7 до 4,7											
1886-2871/001	1886-2871/002	1886-2871/003	100,0	3,6	190	160	135	135	65	3,34	5,57	4,21							
1886-2873/001	1886-2873/002	1886-2873/003	102,0																
1886-2875/001	1886-2875/002	1886-2875/003	103,0																
1886-2877/001	1886-2877/002	1886-2877/003	104,0																
1886-2879/001	1886-2879/002	1886-2879/003	106,0																
1886-2882/001	1886-2882/002	1886-2882/003	107,0																
1886-2884/001	1886-2884/002	1886-2884/003	108,0																
1886-2886/001	1886-2886/002	1886-2886/003	110,0																
1886-2888/001	1886-2888/002	1886-2888/003	112,0																
1886-2891/001	1886-2891/002	1886-2891/003	113,0										200	170	145	145	75	3,57	6,02
1886-2893/001	1886-2893/002	1886-2893/003	116,0																
1886-2895/001	1886-2895/002	1886-2895/003	118,0																
1886-2897/001	1886-2897/002	1886-2897/003	121,5																
1886-2899/001	1886-2899/002	1886-2899/003	126,5																
1886-2902/001	1886-2902/002	1886-2902/003	131,5																
1886-2904/001	1886-2904/002	1886-2904/003	136,5																
1886-2906/001	1886-2906/002	1886-2906/003	141,5																
1886-2908/001	1886-2908/002	1886-2908/003	146,5	220	190	165	165	85	3,80	6,46	4,98								
				230	200	175	175	105	4,26	7,34	5,74								

Размеры, мм

Продолжение табл. 3

Обозначения			Резиновое кольцо		D_1	D_2	D_3 (поле допуска Н7) D_4 (поле допуска h6)		D_5	Масса, кг, не более		
пуансона	пуансон-матрицы	матрицы	d_1	d_2			при усадке резины, %			пуансона	пуансон-матрицы	матрицы
							от 0,9 до 2,7	св. 2,7 до 4,7				
1886-2911/001	1886-2911/002	1886-2911/003	151,0	3,6	240	210	185	185	115	4,48	7,79	6,13
1886-2913/001	1886-2913/002	1886-2913/003	156,0									
1886-2915/001	1886-2915/002	1886-2915/003	161,0									
1886-2917/001	1886-2917/002	1886-2917/003	166,0									
1886-2919/001	1886-2919/002	1886-2919/003	171,0		250	220	195	195	125	4,71	8,23	6,50
1886-2922/001	1886-2922/002	1886-2922/003	176,0									
1886-2924/001	1886-2924/002	1886-2924/003	181,0		260	230	205	205	135	4,95	8,68	6,89
1886-2926/001	1886-2926/002	1886-2926/003	186,0									
1886-2928/001	1886-2928/002	1886-2928/003	191,5		270	240	215	215	145	5,17	9,13	7,27
1886-2931/001	1886-2931/002	1886-2931/003	195,5									
1886-2933/001	1886-2933/002	1886-2933/003	200,5		280	250	225	225	155	5,40	9,56	7,66
1886-2935/001	1886-2935/002	1886-2935/003	205,5									
1886-2937/001	1886-2937/002	1886-2937/003	210,5		290	260	235	235	165	5,62	10,00	8,06
1886-2939/001	1886-2939/002	1886-2939/003	216,0									
1886-2942/001	1886-2942/002	1886-2942/003	220,0		300	270	245	245	175	5,85	10,46	8,45
1886-2944/001	1886-2944/002	1886-2944/003	225,0									
1886-2946/001	1886-2946/002	1885-2946/003	230,0		310	280	255	255	185	6,09	10,90	8,84
1886-2948/001	1886-2948/002	1886-2948/003	235,0									
1886-2944/001	1886-2944/002	1886-2944/003	225,0		320	290	265	265	195	6,32	11,34	9,23
1886-2946/001	1886-2946/002	1885-2946/003	230,0									
1886-2948/001	1886-2948/002	1886-2948/003	235,0									

Размеры, мм

Обозначения			Резиновое кольцо		D_1	D_2	D_3 (поле допуска H7) D_4 (поле допуска h6)		D_4	Масса, кг, не более										
пуансона	пуансон-матрицы	матрицы	d_1	d_2			при усадке резины, %			пуансона	пуансон-матрицы	матрицы								
							от 0,9 до 2,7	св. 2,7 до 4,7												
1886-2951/001	1886-2951/002	1886-2951/003	240,0	3,6	330	300	275	275	205	6,54	11,78	9,63								
1886-2953/001	1886-2953/002	1886-2953/003	245,5				280	280		6,15		10,02								
1886-2955/001	1886-2955/002	1886-2955/003	61,0																	
1886-2957/001	1886-2957/002	1886-2957/003	62,0																	
1886-2959/001	1886-2959/002	1886-2959/003	62,5																	
1886-2962/001	1886-2962/002	1886-2962/003	63,5	4,6	150	120	95	95	25	2,42	3,79	2,72								
1886-2964/001	1886-2964/002	1886-2964/003	65,5																	
1886-2966/001	1886-2966/002	1886-2966/003	66,5																	
1886-2968/001	1886-2968/002	1886-2968/003	68,5																	
1886-2971/001	1886-2971/002	1886-2971/003	70,5																	
1886-2973/001	1886-2973/002	1886-2973/003	72,5																	
1886-2975/001	1886-2975/002	1886-2975/003	73,5																	
1886-2977/001	1886-2977/002	1886-2977/003	75,5										160	130	105	105	35	2,66	4,24	3,10
1886-2979/001	1886-2979/002	1886-2979/003	76,5																	
1886-2982/001	1886-2982/002	1886-2982/003	78,5																	
1886-2984/001	1886-2984/002	1886-2984/003	80,5																	
1886-2986/001	1886-2986/002	1886-2986/003	82,5	170	140	115	115	45	2,88	4,68	3,46									
1886-2988/001	1886-2988/002	1886-2988/003	85,5																	

Размеры, мм

Обозначения			Резиновое кольцо		D_1	D_2	D_3 (поле допуска Н7) D_4 (поле допуска h6)		D_5	Масса, кг, не более							
пуансона	пуансон-матрицы	матрицы	d_1	d_2			при усадке резины, %			пуансона	пуансон-матрицы	матрицы					
							от 0,9 до 2,7	св. 2,7 до 4,7									
1886-2991/001	1886-2991/002	1886-2991/003	88,5	4,6	170	140	115	115	45	2,88	4,68	3,46					
1886-2993/001	1886-2993/002	1886-2993/003	90,5		180	150	125	125	55	3,21	5,12	3,73					
1886-2995/001	1886-2995/002	1886-2995/003	92,0														
1886-2997/001	1886-2997/002	1886-2997/003	95,0														
1886-2999/001	1886-2999/002	1886-2999/003	98,0														
1886-3002/001	1886-3002/002	1886-3002/003	100,0														
1886-3004/001	1886-3004/002	1886-3004/003	102,0				190	160	130	130	65	3,17	5,57	4,39			
1886-3006/001	1886-3006/002	1886-3006/003	105,0														
1886-3008/001	1886-3008/002	1886-3008/003	108,0														
1886-3011/001	1886-3011/002	1886-3011/003	110,0														
1886-3013/001	1886-3013/002	1886-3013/003	112,0						200	170					145	145	75
1886-3015/001	1886-3015/002	1886-3015/003	115,0														
1886-3017/001	1886-3017/002	1886-3017/003	118,0		150	150	85	3,80			3,60	6,46	5,18				
1886-3019/001	1886-3019/002	1886-3019/003	120,0														
1886-3022/001	1886-3022/002	1886-3022/003	122,5		210	180								155	155	95	
1886-3024/001	1886-3024/002	1886-3024/003	127,5														
1886-3026/001	1886-3026/002	1886-3026/003	132,5		220	190			165	165				95	3,81		6,90
1886-3028/001	1886-3028/002	1886-3028/003	137,5														

Размеры мм

Обозначения			Резиновое кольцо		D ₁	D ₂	D ₃ (поле допуска H7) D ₄ (поле допуска h6)		D ₅	Масса, кг. не более		
пуансона	пуансон-матрицы	матрицы	d ₁	d ₂			при усадке резины, %			пуансона	пуансон-матрицы	матрицы
					от 0,9 до 2,7	св. 2,7 до 4,7						
1886-3031/001	1886-3031/002	1886-3031/003	142,5	4,6	230	200	175	175	105	4,25	7,34	5,74
1886-3033/001	1886-3033/002	1886-3033/003	147,5				180	180		4,02		5,97
1886-3035/001	1886-3035/002	1886-3035/003	152,0		240	210	185	185	115	4,48	7,79	6,13
1886-3037/001	1886-3037/002	1886-3037/003	157,0				190	190		4,23		6,38
1886-3039/001	1886-3039/002	1886-3039/003	162,0		250	220	195	195	125	4,72	8,23	6,50
1886-3042/001	1886-3042/002	1886-3042/003	167,0				200	200		4,45		6,77
1886-3044/001	1886-3044/002	1886-3044/003	172,0		260	230	205	205	135	4,95	8,68	6,89
1886-3046/001	1886-3046/002	1886-3046/003	177,0				210	210		4,66		7,17
1886-3048/001	1886-3048/002	1886-3048/003	182,0		270	240	215	215	145	5,16	9,13	7,27
1886-3051/001	1886-3051/002	1886-3051/003	187,0				220	220		4,87		7,57
1886-3053/001	1886-3053/002	1886-3053/003	191,5		280	250	225	225	155	5,40	9,56	7,66
1886-3055/001	1886-3055/002	1886-3055/003	196,5				230	230		5,08		7,98
1886-3057/001	1886-3057/002	1886-3057/003	201,5		290	260	235	235	165	5,62	10,00	8,06
1886-3059/001	1886-3059/002	1886-3059/003	206,5				240	240		5,30		8,38
1886-3062/001	1886-3062/002	1886-3062/003	211,5		300	270	245	245	175	5,85	10,46	8,45
1886-3064/001	1886-3064/002	1886-3064/003	216,0				250	250		5,51		8,79
1886-3066/001	1886-3066/002	1886-3066/003	221,0		310	280	255	255	185	6,09	10,90	8,84
1886-3068/001	1886-3068/002	1886-3068/003	226,0				260	260		5,73		9,20

Размеры, мм

Продолжение табл. 3

Обозначения			Резиновое кольцо		$\varnothing D_1$	D_2	D_3 (поле допуска Н7) D_4 (поле допуска h6)		D_5	Масса, кг, не более		
пуансона	пуансон-матрицы	матрицы	d_1	d_2			при усадке резины, %			пуансона	пуансон-матрицы	матрицы
							от 0,9 до 2,7	св. 2,7 до 4,7				
1886-3071/001	1886-3071/002	1886-3071/003	231,0	4,6	320	290	265	265	195	6,32	11,34	9,23
1886-3073/001	1886-3073/002	1886-3073/003	236,0				270	270		5,94		9,61
1886-3075/001	1886-3075/002	1886-3075/003	241,0		330	300	275	275	205	6,54	11,78	9,63
1886-3077/001	1886-3077/002	1886-3077/003	245,5				280	280		6,15		10,02
1886-3079/001	1886-3079/002	1886-3079/003	61,0	5,8	150	120	95	95	25	2,42	3,79	2,72
1886-3082/001	1886-3082/002	1886-3082/003	63,5				100	100		2,32		2,83
1886-3084/001	1886-3084/002	1886-3084/003	68,5				105	105		2,66		3,10
1886-3086/001	1886-3086/002	1886-3086/003	70,0		160	130	110	110	35	2,54	4,24	3,23
1886-3088/001	1886-3088/002	1886-3088/003	73,5				115	115		2,88		3,46
1886-3091/001	1886-3091/002	1886-3091/003	78,5				170	140		120		120
1886-3093/001	1886-3093/002	1886-3093/003	80,5	125	125	3,21			3,73			
1886-3095/001	1886-3095/002	1886-3095/003	83,5	180	150	130			130	55	2,95	5,12
1886-3097/001	1886-3097/002	1886-3097/003	86,5			125	125	3,21	3,73			
1886-3099/001	1886-3099/002	1886-3099/003	88,5			130	130	2,95	3,99			
1886-3102/001	1886-3102/002	1886-3102/003	90,5									
1886-3104/001	1886-3104/002	1886-3104/003	93,0									
1886-3106/001	1886-3106/002	1886-3106/003	96,0									
1886-3108/001	1886-3108/002	1886-3108/003	98,0									

Размеры, мм

Обозначения			Резиновое кольцо		D_1	D_2	D_3 (поле допуска Н7) D_4 (поле допуска h6)		D_5	Масса, кг, не более		
вуалсона	пуансон-матрицы	матрицы	d_1	d_2			при усадке резины, %			пуансона	пуансон-матрицы	матрицы
							от 0,9 до 2,7	св. 2,7 до 4,7				
1886-3111/001	1886-3111/002	1886-3111/003	100,0	5,8	180	150	130	130	55	2,95	5,12	3,99
1886-3113/001	1886-3113/002	1886-3113/003	103,0		190	160	135	135	65	3,34	5,57	4,21
1886-3115/001	1886-3115/002	1886-3115/003	106,0				140	140		3,17		
1886-3117/001	1886-3117/002	1886-3117/003	108,0				145	145		3,57		
1886-3119/001	1886-3119/002	1886-3119/003	110,0		200	170	150	150	75	3,38	6,02	4,79
1886-3122/001	1886-3122/002	1886-3122/003	113,0				155	155		3,80		
1886-3124/001	1886-3124/002	1886-3124/003	116,0				160	160		3,60		
1886-3126/001	1886-3126/002	1886-3126/003	118,0		210	180	165	165	85	4,03	6,46	4,98
1886-3128/001	1886-3128/002	1886-3128/003	122,5				170	170		3,81		
1886-3131/001	1886-3131/002	1886-3131/003	127,5				175	175		4,25		
1886-3133/001	1886-3133/002	1886-3133/003	132,5		220	190	180	180	95	4,02	6,90	5,36
1886-3135/001	1886-3135/002	1886-3135/003	137,5				185	185		3,81		
1886-3137/001	1886-3137/002	1886-3137/003	142,5				190	190		4,25		
1886-3139/001	1886-3139/002	1886-3139/003	147,5		230	200	185	185	105	4,48	7,34	5,74
1886-3142/001	1886-3142/002	1886-3142/003	152,0				190	190		4,02		
1886-3144/001	1886-3144/002	1886-3144/003	157,0				185	185		4,48		
1886-3146/001	1886-3146/002	1886-3146/003	162,0		240	210	195	195	115	4,23	7,79	6,13
1886-3148/001	1886-3148/002	1886-3148/003	167,0				190	190		4,72		
				200			200	4,45				
				250	220	195	195	125	8,23	6,50	6,77	
						200	200		4,45			

Размеры, мм

Продолжение табл. 3

Обозначения			Резиновое кольцо		D ₁	D ₂	D ₃ (поле допуска Н7) D ₄ (поле допуска h6)		D ₅	Масса, кг, не более		
пуансона	пуансон-матрицы	матрицы	d ₁	d ₂			при усадке резины, %			пуансона	пуансон-матрицы	матрицы
							от 0,9 до 2,7	св. 2,7 до 4,7				
1886-3151/001	1886-3151/002	1886-3151/003	172,0	5,8	260	230	205	205	135	4,95	8,68	6,89
1886-3153/001	1886-3153/002	1886-3153/003	177,0				210	210		4,66		7,17
1886-3155/001	1886-3155/002	1886-3155/003	182,0		270	240	215	215	145	5,16	9,13	7,27
1886-3157/001	1886-3157/002	1886-3157/003	187,0				220	220		4,87		7,57
1886-3159/001	1886-3159/002	1886-3159/003	191,5		280	250	225	225	155	5,40	9,56	7,66
1886-3162/001	1886-3162/002	1886-3162/003	196,5				230	230		5,08		7,98
1886-3164/001	1886-3164/002	1886-3164/003	201,5		290	260	235	235	165	5,62	10,00	8,06
1886-3166/001	1886-3166/002	1886-3166/003	206,5				240	240		5,30		8,38
1886-3168/001	1886-3168/002	1886-3168/003	211,5		300	270	245	245	175	5,85	10,46	8,45
1886-3171/001	1886-3171/002	1886-3171/003	216,0				250	250		5,51		8,79
1886-3173/001	1886-3173/002	1886-3173/003	221,0		310	280	255	255	185	6,09	10,90	8,84
1886-3175/001	1886-3175/002	1886-3175/003	226,0				260	260		5,73		9,20
1886-3177/001	1886-3177/002	1886-3177/003	231,0		320	290	265	265	195	6,32	11,34	9,23
1886-3179/001	1886-3179/002	1886-3179/003	236,0				270	270		5,94		9,61
1886-3182/001	1886-3182/002	1886-3182/003	241,0		330	300	275	275	205	6,54	11,78	9,63
1886-3184/001	1886-3184/002	1886-3184/003	245,5				280	280		6,15		10,02
1886-3186/001	1886-3186/002	1886-3186/003	250,5		340	310	285	285	215	6,78	12,23	10,03
1886-3188/001	1886-3188/002	1886-3188/003	255,5				290	290		6,37		10,43

Размеры, мм

Обозначения			Резиновое кольцо		D ₁	D ₂	D ₃ (поле допуска Н7) D ₄ (поле допуска h6)		D ₅	Масса, кг, не более			
пуансона	пуансон-матрицы	матрицы	d ₁	d ₂			при усадке резины, %			пуансона	пуансон-матрицы	матрицы	
							от 0,9 до 2,7	св 2,7 до 4,7					
1886-3191/001	1886-3191/002	1886-3191/003	260,5	5,8	350	320	295	295	225	6,99	12,68	10,42	
1886-3193/001	1886-3193/002	1886-3193/003	265,5				300	300		6,58		10,84	
1886-3195/001	1886-3195/002	1886-3195/003	270,5		360	330	305	305	235	7,23	13,13	10,82	
1886-3197/001	1886-3197/002	1886-3197/003	275,0				310	310		6,80		11,26	
1886-3199/001	1886-3199/002	1886-3199/003	280,0		370	340	315	315	245	7,45	13,56	11,22	
1886-3202/001	1886-3202/002	1886-3202/003	285,0				320	320		7,00		11,67	
1886-3204/001	1886-3204/002	1886-3204/003	290,0		380	350	325	325	255	7,68	14,01	11,61	
1886-3206/001	1886-3206/002	1886-3206/003	294,5				330	330		7,22		12,07	
1886-3208/001	1886-3208/002	1886-3208/003	79,5	7,5	170	140	115	115	45	2,88	4,68	3,46	
1886-3211/001	1886-3211/002	1886-3211/003	87,5				120	120		2,74		3,60	
1886-3213/001	1886-3213/002	1886-3213/003	89,5		180	150	125	125	55	3,21	5,12	3,73	
1886-3215/001	1886-3215/002	1886-3215/003	92,0				130	130		2,95		3,99	
1886-3217/001	1886-3217/002	1886-3217/003	95,0		190	160	135	135	65	3,34	5,57	4,21	
1886-3219/001	1886-3219/002	1886-3219/003	97,0				140	140		3,17		4,39	
1886-3222/001	1886-3222/002	1886-3222/003	100,0										
1886-3224/001	1886-3224/002	1886-3224/003	103,0										
1886-3226/001	1886-3226/002	1886-3226/003	105,0										
1886-3228/001	1886-3228/002	1886-3228/003	107,0										

Обозначения			Резиновое кольцо		D ₁	D ₂	D ₃ (поле допуска H7) D ₄ (поле допуска h6)		D ₅	Масса, кг, не более		
пуансона	пуансон-матрицы	матрицы	d ₁	d ₂			при усадке резины, %			пуансона	пуансон-матрицы	матрицы
							от 0,9 до 2,7	св 2,7 до 4,7				
1886-3231/001	1886-3231/002	1886-3231/003	110,0	7,5	200	170	145	145	75	3,57	6,02	4,60
1886-3233/001	1886-3233/002	1886-3233/003	113,0									
1886-3235/001	1886-3235/002	1886-3235/003	115,0									
1886-3237/001	1886-3237/002	1886-3237/003	117,0									
1886-3239/001	1886-3239/002	1886-3239/003	120,0									
1886-3242/001	1886-3242/002	1886-3242/003	122,5		210	180	155	155	85	3,80	6,46	4,98
1886-3244/001	1886-3244/002	1886-3244/003	124,5									
1886-3246/001	1886-3246/002	1886-3246/003	126,5									
1886-3248/001	1886-3248/002	1886-3248/003	128,5									
1886-3251/001	1886-3251/002	1886-3251/003	129,5									
1886-3253/001	1886-3253/002	1886-3253/003	134,5	8,5	220	190	165	165	95	4,03	6,90	5,36
1886-3255/001	1886-3255/002	1886-3255/003	139,5									
1886-3257/001	1886-3257/002	1886-3257/003	144,5									
1886-3259/001	1886-3259/002	1886-3259/003	149,5									
1886-3262/001	1886-3262/002	1886-3262/003	155,0									
1886-3264/001	1886-3264/002	1886-3264/003	160,0		230	200	170	170	105	3,81	7,34	5,58
1886-3266/001	1886-3266/002	1886-3266/003	165,0									
1886-3268/001	1886-3268/002	1886-3268/003	170,0									
1886-3268/001	1886-3268/002	1886-3268/003	170,0									
1886-3268/001	1886-3268/002	1886-3268/003	170,0									
1886-3268/001	1886-3268/002	1886-3268/003	170,0	240	210	175	175	115	4,25	7,79	5,74	
1886-3268/001	1886-3268/002	1886-3268/003	170,0									
1886-3268/001	1886-3268/002	1886-3268/003	170,0									
1886-3268/001	1886-3268/002	1886-3268/003	170,0									
1886-3268/001	1886-3268/002	1886-3268/003	170,0									
1886-3268/001	1886-3268/002	1886-3268/003	170,0	250	220	180	180	125	4,02	8,23	5,97	
1886-3268/001	1886-3268/002	1886-3268/003	170,0									
1886-3268/001	1886-3268/002	1886-3268/003	170,0									
1886-3268/001	1886-3268/002	1886-3268/003	170,0									
1886-3268/001	1886-3268/002	1886-3268/003	170,0									
1886-3268/001	1886-3268/002	1886-3268/003	170,0	260	230	185	185	135	4,48	8,68	6,13	
1886-3268/001	1886-3268/002	1886-3268/003	170,0									
1886-3268/001	1886-3268/002	1886-3268/003	170,0									
1886-3268/001	1886-3268/002	1886-3268/003	170,0									
1886-3268/001	1886-3268/002	1886-3268/003	170,0									
1886-3268/001	1886-3268/002	1886-3268/003	170,0	250	220	190	190	125	4,23	8,23	6,38	
1886-3268/001	1886-3268/002	1886-3268/003	170,0									
1886-3268/001	1886-3268/002	1886-3268/003	170,0									
1886-3268/001	1886-3268/002	1886-3268/003	170,0									
1886-3268/001	1886-3268/002	1886-3268/003	170,0									
1886-3268/001	1886-3268/002	1886-3268/003	170,0	260	230	195	195	125	4,72	8,23	6,50	
1886-3268/001	1886-3268/002	1886-3268/003	170,0									
1886-3268/001	1886-3268/002	1886-3268/003	170,0									
1886-3268/001	1886-3268/002	1886-3268/003	170,0									
1886-3268/001	1886-3268/002	1886-3268/003	170,0									
1886-3268/001	1886-3268/002	1886-3268/003	170,0	260	230	200	200	135	4,45	8,68	6,77	
1886-3268/001	1886-3268/002	1886-3268/003	170,0									
1886-3268/001	1886-3268/002	1886-3268/003	170,0									
1886-3268/001	1886-3268/002	1886-3268/003	170,0									
1886-3268/001	1886-3268/002	1886-3268/003	170,0									
1886-3268/001	1886-3268/002	1886-3268/003	170,0	260	230	205	205	135	4,95	8,68	6,89	
1886-3268/001	1886-3268/002	1886-3268/003	170,0									
1886-3268/001	1886-3268/002	1886-3268/003	170,0									
1886-3268/001	1886-3268/002	1886-3268/003	170,0									
1886-3268/001	1886-3268/002	1886-3268/003	170,0									

Размеры, мм

Обозначения			Резиновое кольцо		D_1	D_2	D_3 (поле допуска Н7) D_4 (поле допуска h6)		D_5	Масса, кг, не более		
пуансона	пуансон-матрицы	матрицы	d_1	d_2			при усадке резины, %			пуансона	пуансон-матрицы	матрицы
							от 0,9 до 2,7	св 2,7 до 4,7				
1886-3271/001	1886-3271/002	1886-3271/003	175,0	8,5	260	230	210	210	135	4,66	8,68	7,17
1886-3273/001	1886-3273/002	1886-3273/003	180,0		270	240	215	215	145	5,16	9,13	7,27
1886-3275/001	1886-3275/002	1886-3275/003	185,0				220	220		4,87		7,57
1886-3277/001	1886-3277/002	1886-3277/003	191,5		280	250	225	230	155	5,40	9,56	7,66
1886-3279/001	1886-3279/002	1886-3279/003	196,5		290	260	230	235	165	5,62	10,00	8,06
1886-3282/001	1886-3282/002	1886-3282/003	201,5				235	240		5,30		8,38
1886-3284/001	1886-3284/002	1886-3284/003	206,5		300	270	240	245	175	5,85	10,46	8,45
1886-3286/001	1886-3286/002	1886-3286/003	211,5				245	250		5,51		8,79
1886-3288/001	1886-3288/002	1886-3288/003	216,5		310	280	250	255	185	6,09	10,90	8,84
1886-3291/001	1886-3291/002	1886-3291/003	221,0				255	260		5,73		9,20
1886-3293/001	1886-3293/002	1886-3293/003	226,0		320	290	260	265	195	6,32	11,34	9,23
1886-3295/001	1886-3295/002	1886-3295/003	231,0				265	270		5,94		9,61
1886-3297/001	1886-3297/002	1886-3297/003	236,0		330	300	270	275	205	6,54	11,78	9,63
1886-3299/001	1886-3299/002	1886-3299/003	241,0				275	280		6,15		10,02
1886-3302/001	1886-3302/002	1886-3302/003	245,5		340	310	280	285	215	6,78	12,23	10,03
1886-3304/001	1886-3304/002	1886-3304/003	250,5				285	290		6,37		10,43
1886-3306/001	1886-3306/002	1886-3306/003	255,5		350	320	290	295	225	6,99	12,68	10,42
1886-3308/001	1886-3308/002	1886-3308/003	260,5				295	300		6,58		10,84

Размеры, мм

Обозначения			Резиновое кольцо		D_1	D_2	D_3 (поле допуска Н7) D_4 (поле допуска h6)		D_5	Масса, кг, не более		
пуансона	пуансон + матрицы	матрицы	d_1	d_2			при усадке резины, %			пуансона	пуансон-матрицы	матрицы
							от 0,9 до 2,7	св. 2,7 до 4,7				
1886-3311/001	1886-3311/002	1886-3311/003	275,0	8,5	370	340	310	315	245	7,45	13,56	11,22
1886-3313/001	1886-3313/002	1886-3313/003	280,0				315	320		7,00		11,67
1886-3315/001	1886-3315/002	1886-3315/003	294,0				390	360		330		335
1886-3317/001	1886-3317/002	1886-3317/003	299,5		335	340			265	6,91	14,44	12,02

Пример условного обозначения пуансона для резинового кольца первой группы точности из резиновой смеси со средней усадкой 1,2%, размерами $D_1=150$ мм, $D_3=90$ мм:

Пуансон 1886-2671/001—1,2 ГОСТ 26298—84

То же, для кольца второй группы точности:

Пуансон 1886-2671/001—1,2—2 ГОСТ 26298—84

7.1. Материал — сталь марки 40Х по ГОСТ 4543—71. Допускается изготовление из стали по ГОСТ 14901—79.

7.2. Твердость детали — не менее HRC₉ 38.

7.3. Размеры D , d , r , l и расположение облойной канавки — по ГОСТ 24513—80.

7.4. Допуски формы и расположения поверхностей должны соответствовать 7-й степени точности по ГОСТ 24643—81.

7.5. Покрытие поверхностей Б—Х18—30 тв.б. — по ГОСТ 9.073—77.

7.6. Размеры и шероховатость поверхностей Б указаны после нанесения покрытия.

7.7. Места пересечения формообразующих поверхностей с плоскостью разъема должны быть острыми.

7.8. Допускается, по согласованию сторон, заменять капле-видную облойную канавку на круглую по ГОСТ 24513—80.