

Инструмент для холодновысадочных автоматов

МАТРИЦЫ ДЛЯ ВЫСАДКИ БОЛТОВ

Конструкция и размеры

Tools for cold upset automatic machines.

Bolt heading dies.

Construction and dimensions

ГОСТ
26397-84

ОКП 39 6313

Постановлением Государственного комитета СССР по стандартам от 27 декабря 1984 г. № 4964 срок введения установлен

с 01.07.86

Несоблюдение стандарта преследуется по закону

1 Настоящий стандарт распространяется на матрицы с твердосплавными вставками к двухударным автоматам для холодной высадки заготовок болтов номинальным диаметром резьбы от 4 до 20 мм

2 Конструкция и размеры матриц должны соответствовать указанным

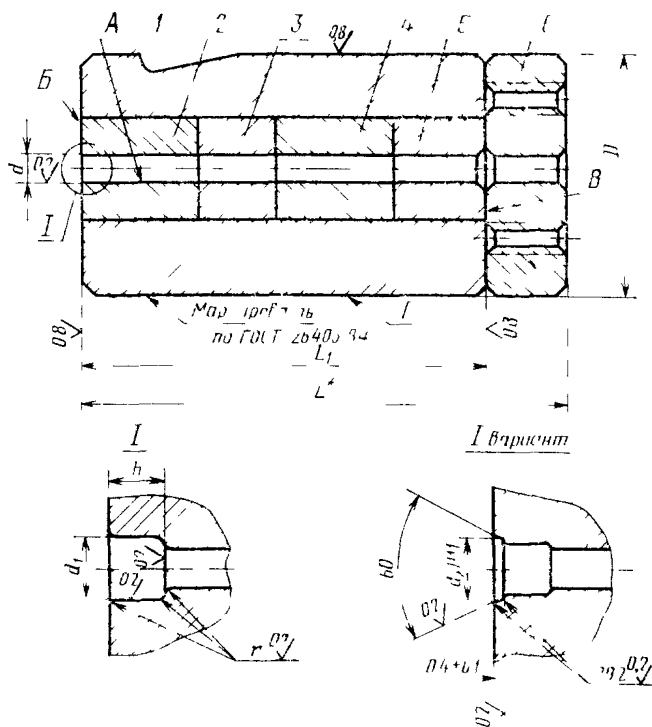
исполнения 1 на черт. 1 и в табл. 1, 2,

исполнения 2 на черт. 2 и в табл. 3, 4;

исполнения 3 на черт. 3 и в табл. 5, 6,

исполнения 4 на черт. 4 и в табл. 7, 8

Исполнение 1



$d_2 = 0,9S$, где S — размер под ключ головки болта

* Размер для справок

Черт. 1

Таблица 1

Размеры в мм

Обозначение матрицы	Код ОКП	Применяемость	Изготавливаемые болты		d	Поле допуска				h не менее	r	Масса кг, не более	
			Номинальная длина метр резьбы	Длина болта		Обозначение стан-дартга							
							h7	f7	—				h9
1104-0006				30		50	80		65			1,286	
1104 0007				35, 40, 45, 50								1,367	
1104 0008			M6	55, 60	5,25					5,9	0,30	1,338	
1104-0009				30								2,258	
1104-0010				35, 40, 45, 50			100		75			2,294	
1104 0011				55, 60								2,335	
1104-0014				35, 40, 45, 50		60						2,323	
1104-0015				55, 60, 70								2,387	
1104-0016			M8	35, 40, 45, 50	7,08		125		95		0,45	2,762	
1104 0017				55, 60, 70								2,826	
1104-0018				75; 80								2,890	

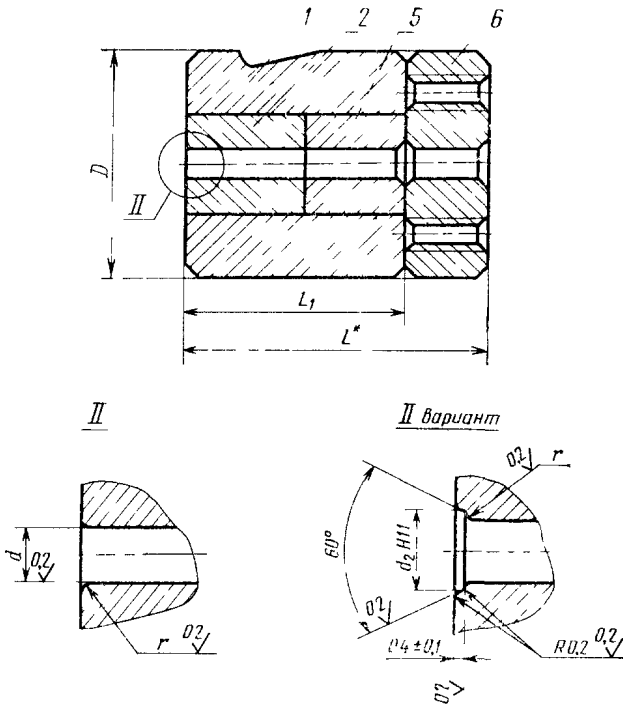
Таблица 2

Обозначение матрицы	Поз. 1 Корпус Кол. 1	Поз. 2 Вставка Кол. 1	Поз. 3 Вставка Кол. 1	Поз. 4 Вставка Кол. 1	Поз. 5 Втулка Кол. 1	Поз. 6 Плитка Кол. 1
1104-0006			—	—	1104 0006/005	1104-0004/006
1104-0007	1104-0006/001		1104-0007/003	—	1104-0007/005	—
1104-0008		1104-0006/002	—	1104-0008/004	—	—
1104-0009			—	—	1104-0009/005	1104 0005/006
1104-0010	1104 0009/001		1104-0007/003	—	1104-0010/005	—
1104-0011			—	1104-0011/004	—	—
1104-0014			1104-0014/003	—	1104 0014/005	1104-0012/006
1104-0015	1104-0014/001		—	1104-0015/004	—	—
1104-0016		1104 0014/002	1104-0014/003	—	1104-0016/005	—
1104-0017	1104-0016/001		1104 0017/003	—	1104-0017/005	1104 0016/006
1104 0018			—	1104-0018/004	—	—

Пример условного обозначения матрицы для высадки болтов номинальным диаметром резьбы М6 длиной 30 мм:

Матрица 1104-0006 ГОСТ 26397—84

Исполнение 2
Остальное — см. черт. 1



$d_2 = 0,9S$, где S — размер под ключ головки болта

* Размер для справок

Черт. 2

Таблица 3

Размеры в мм

Обозначение матрицы	Код ОКП	Применяемость	Изготавливаемые образцы			d	Поле допуска			r	Масса, кг, не более
			Номинальный диаметр, метр резьбы	Длина болта	Обозначение стандарта		L ₁				
							h7	L	h9		
1104-0001			M4	6; 8; 10; 12; 14; 16; (18)	ГОСТ 7805-70	3,46	32	50	35	0,338	
1104-0002			M5			4,39	50	80	65	1,253	
1104-0003			M6	10; 12; 14; 16; (18); 20; (22)	ГОСТ 7798-70, ГОСТ 7805-70	5,25				1,259	
1104-0004										1,275	
1104-0005										2,253	
1104-0012			M8	12; 14; 16; (18); 20; (22); 25; (28)	ГОСТ 7796-70, ГОСТ 7798-70, ГОСТ 7805-70, ГОСТ 7808-70	7,08	60	100	75	2,276	
1104-0013								125		2,808	

Таблица 4

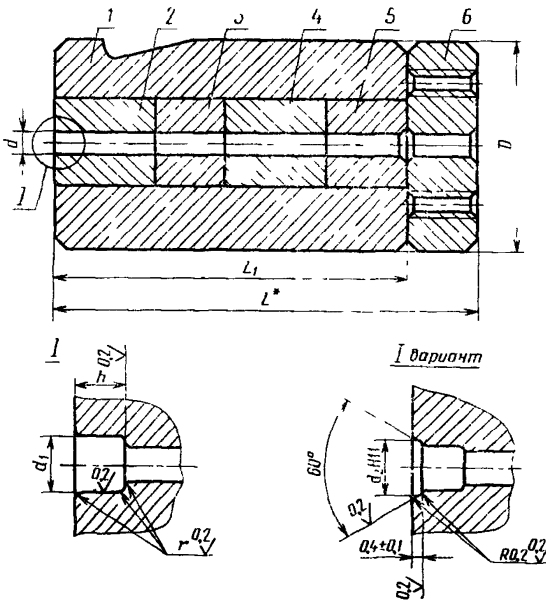
Обозначение матрицы	Поз. 1 Корпус Кол. 1	Поз. 2 Вставка Кол. 1	Поз. 5 Втулка Кол. 1	Поз. 6 Плитка Кол. 1
	Обозначение деталей			
1104-0001	1104-0001/001	1104-0001/002	—	1104-0001/006
1104-0002	1104-0002/001		1104-0002/005	1104-0002/006
1104-0003	1104-0003/001	1104-0003/002	1104-0003/005	1104-0003/006
1104-0004		1104-0004/002	1104-0004/005	1104-0004/006
1104-0005	1104-0005/001	1104-0005/002	1104-0005/005	1104-0005/006
1104-0012	1104-0012/001		1104-0012/002	1104-0012/005
1104-0013				

Пример условного обозначения матрицы для высадки болтов номинальным диаметром резьбы М4 длиной от 6 до 18 мм:

Матрица 1104-0001 ГОСТ 26397—84

Исполнение 3

Остальное — см. черт. 1



$d_2 = 0,9S$, где S — размер под ключ головки болта

* Размер для справок

Черт. 3

Таблица 5

Размеры в мм

Обозначение метричности	Код ОКП	Применяе- мость	Изготавливаемые болты			d	D	Поле допуска			h, не ме- нее	r	Масса, кг, не более
			Формы для мерных штанг	Длина болта	Обозначение стан- дарта			L ₁					
								L	L ₁	d ₁			
1104 0021				40, 45, 50								2,840	
1104 0022				55, 60, 65, 70		60	125	95				2,902	
1104 0023			M10	75, 80, 90	8,91				8,8	5	0,45	2,967	
1104 0024				40, 45, 50								4,880	
1104 0025				55, 60, 65, 70								4,942	
1104 0026				75, 80, 90		70	160					5,004	
1104 0027				95, 100								5,103	
1104 0029				45, 50								4,900	
1104 0030				55, 60, 65, 70								4,936	
1104 0031				75, 80, 90				125				5,082	
1104 0032				95, 100, 110, 20	10,4				11,8	6		5,219	
1104 0033			M12	45, 50								8,010	
1104 0034				55, 60								10,055	
1104 0035				65, 70, 75, 80, 90								9,183	
1104 0036				95, 100, 120, 110								10,320	
1104 0038				55, 60								10,022	
1104 0039			M14	65, 70, 80, 85, 90	12,56	0	200		13,8	7		10,160	
1104 0040				90, 65, 70, 75, 80								10,307	
1104 0042			M13	85, 90, 95								10,135	
1104 0043				100, 110, 120, 130, 140, 150	14,56			158	15,8	8		10,631	

Таблица 6

Обозначение матрицы	Поз. 1 Корпус Код 1	Поз. 2 Вставка Код 1	Обозначение деталей			Поз. 5 Втулка Код 1	Поз. 6 Плитка Код 1
			Поз. 3 Вставка Код 1	Поз. 4 Вставка Код 1	Поз. 5 Втулка Код 1		
1104 0021	1104-0021/001	1104 0021/002	1104 0021/003	—	1104-0021/005	1104-0019/006	
1104-0022			1104-0022/003	—	1104-0022/005	—	—
1104 0023	1104 0024/001	1104 0021 002	1104 0021/003	1104-0023/004	1104 0024/005	—	
1104-0024			1104-0022/003	—	1104-0025/005	—	—
1104 0025	1104 0024/001	1104 0021 002	1104 0026/003	—	1104 0026/005	1104 0024 006	
1104-0026			1104 0026/003	1104 0027/004	—	—	—
1104 0027	1104 0029 001	1104 0029/002	1104-0029/003	—	1104-0029/005	—	
1104-0029			1104-0030/003	—	1104-0030/005	—	—
1104 0030	1104 0029 001	1104 0029/002	1104-0031/003	—	1104-0031/005	1104 0029 006	
1104 0031			1104 0031/003	1104 0032/004	—	—	—
1104-0032	1104 0033/001	1104 0033/001	1104 0029/003	—	1104 0033/005	—	
1104 0033			1104 0034/003	—	1104 0034/005	—	—
1104 0034	1104 0038/001	1104 0038/001	1104 0031/003	1104 0032 004	1104-0035/005	1104 0033/005	
1104-0035			1104-0038/003	—	1104-0038/005	—	—
1104 0036	1104 0038/001	1104 0038/001	1104 0039/003	—	1104 0039/005	—	
1104-0038			1104 0039/003	1104 0040/004	—	—	—
1104-0039	1104 0042/001	1104 0042/002	1104 0042/003	1104 0043/004	1104-0042/005	1104 0037,006	
1104 0040			1104 0042/003	—	—	—	—
1104 0042	1104 0042/001	1104 0042/002	1104 0042/003	—	—	—	
1104-0043			1104 0042/003	—	—	—	—

Пример условного обозначения матрицы для высадки болтов номинальным диаметром резьбы М10 длиной от 40 до 50 мм:

Матрица 1104-0021 ГОСТ 26397—84

Таблица 7

Размеры в мм

Обозначение матрицы	Код ОКП	Плмненвс мость	Изготавливаемые болты			d	D	L	L ₁	r	Масса кг, не более		
			Номиналь ный диаметр болта	Длина болта	Обозначение стандарта							Поле допуска	
												H7	f7
1104 0019			M10	16, (18), 20, (22), 25, (28), 30		60	125		0,45	2,823			
1104 0020			M12	20, (22), 25 (28), 30, (32), 35		70	160	95		3,190			
1104 0028			M14	25, (28), 30, (32), 35, (38), 40	ГОСТ 7796—70, ГОСТ 7798—70,	90	200	125	0,65	4,832			
1104-0037			M16	25, (28), 30, 35, (38), 40	ГОСТ 7805—70, ГОСТ 7803—70					9,099			
1104-0041			M18	30, (32); 35, (38), 40, 45, 50						9,414			
1104-0044			M20			120	210	135		17,942			
1104 0045						18,24			0,85	18,631			

Таблица 8

Обозначение матрицы	Поз 1 Корпус Кол 1	Поз 2 Вставка Кол 1	Поз 5 Втулка Кол. 1	Поз 6 Плитка Кол 1
	Обозначение деталей			
1104 0019	1104-0019/001	1104-0019/002	1104-0019/005	1104-0019/006
1104-0020	1104-0020/001			1104 0020/006
1104-0028	1104 0028/001	1104 0028/002	1104 0028/005	1104-0028/006
1104 0037	1104 0037/001	1104-0037/002	1104-0037/005	1104-0037/006
1104-0041	1104-0041 001	1104 0041/002	1104 0041/005	1104-0041/006
1104-0044	1104-0044,001	1104-0044/002	1104-0044/005	1104 0044/006
1104 0045		1104 0045/002	1104-0045/005	1104 0045/006

Пример условного обозначения матрицы для посадки болтов номинальным диаметром резьбы М10 длиной от 16 до 30 мм:

Матрица 1104-0019 ГОСТ 26397—84

3. Допуск радиального биения поверхности А и торцевого биения поверхностей В и В относительно поверхности Г — по 8-й степени точности ГОСТ 24643—81.

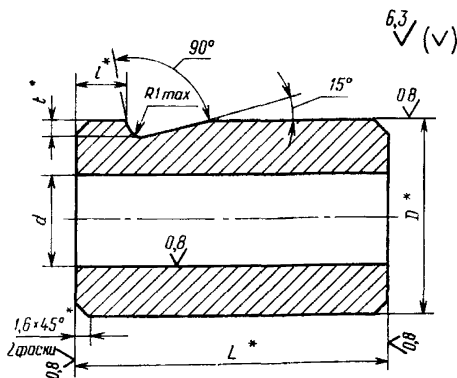
4. Технические требования — по ГОСТ 26405—84

5. Конструкция и размеры корпусов должны соответствовать указанным:

исполнения 1 на черт. 5 и в табл. 9;

исполнения 2 на черт. 6 и в табл. 10.

Исполнение 1



* Размер после сборки

Черт 5

Таблица 9

Размеры в мм

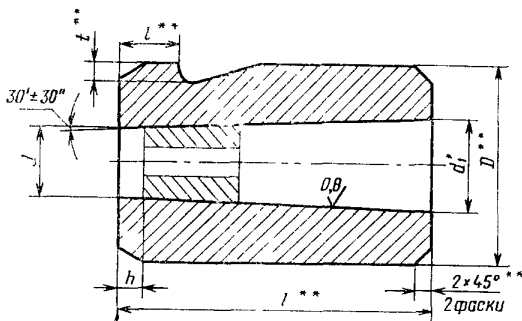
Обозначение корпуса	Поле допуска			l	t	Масса, кг, не более
	D	L	d			
	f7	h9	H7			
1104-0001/001	32	35	14,43	18	3,5	0,177
1104-0002/001	50	65	21,39	16	5,0	0,914
1104-0003/001						0,808
1104-0005/001	60	75	19,40	14	6,3	1,438
1104-0006/001	50	65				0,845
1104-0009/001	60	75	27,36	14	6,3	1,480
1104-0012/001						1,299
1104-0014/C01						1,378
1104-0016/001						95

Пример условного обозначения корпуса размерами $d=14,43$ мм; $D=32$ мм; $L=35$ мм:

Корпус 1104-0001/001 ГОСТ 26397—84

Исполнение 2

Остальное — см. черт 5



* Размер для справок

** Размеры после сборки

Черт. 6

Размеры в мм

Обозначение корпуса	Поле допуска			d_1	l	t	h	Масса, кг. не более
	D	L	d					
	17	19	H7					
1104-0019/001	60	95	27,12	28,78	14	6,3	10,23	1,646
1104-0020/001	70							
1104-0021/001	60	125	24,18	25,84	25	8,0	12,86	1,900
1104-0024/001								
1104-0028/001	70	95	34,07	35,73		8,0	12,86	2,152
1104-0029/001			29,18	31,37				10,23
1104-0033/001	90	125			45	8,0	12,86	5,514
1104-0037/001			33,89	36,08				5,285
1104-0038/001			32,56	34,75				5,422
1104-0041/001			43,84	46,03				4,672
1104-0042/001		158	41,94	44,70			15,71	6,248
1104-0044/001	120	135	43,67	46,03	40	10,0		10,302

Пример условного обозначения корпуса размерами $d=27,12$ мм; $D=60$ мм; $L=95$ мм:

Корпус 1104-0019/001 ГОСТ 26397—84

5.1. Материал — сталь 30 ХГСА по ГОСТ 4543—71.

5.2. Твердость — HRC₂ 42 ... 46.

6. Конструкция и размеры вставок поз. 2 должны соответствовать указанным:

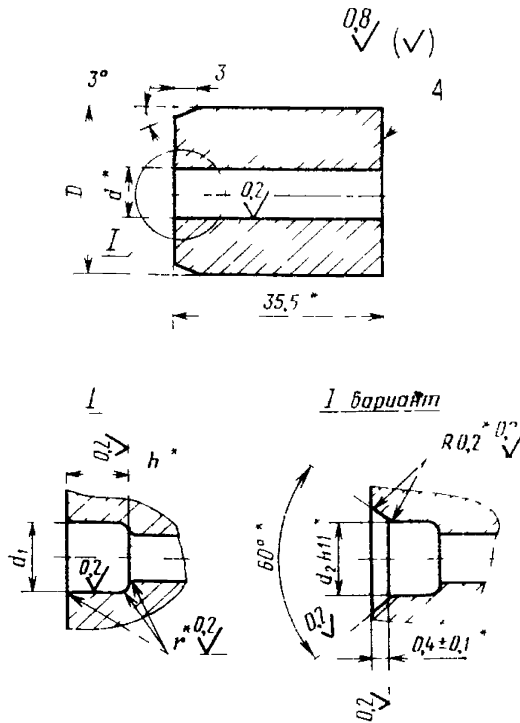
исполнения 1 — на черт. 7 и в табл. 11;

исполнения 2 — на черт. 8 и в табл. 12;

исполнения 3 — на черт. 9 и в табл. 13;

исполнения 4 — на черт. 10 и в табл. 14.

Исполнение 1



$d_2 = 0,9S$, где S — размер под ключ головки болта

* Размеры после сборки

Черт. 7

Таблица 11

Размеры в мм

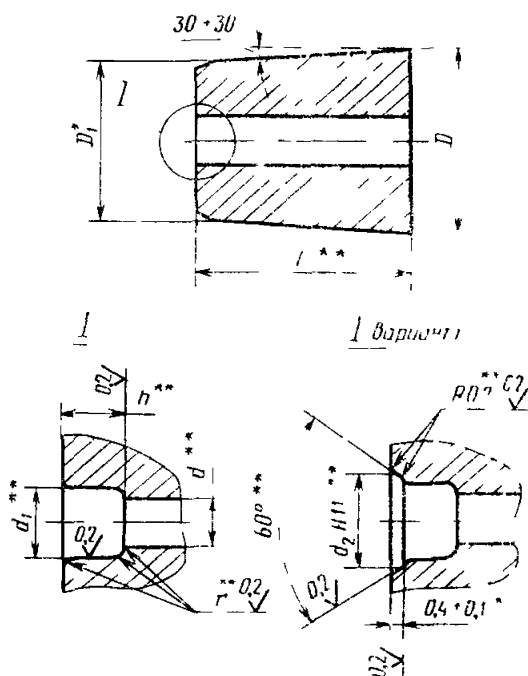
Обозначение вставки	d	D	d_1	h , не менее	r	Обозначение вставок-заготовок ГОСТ 10284—84	Масса, кг, не более
	Поле допуска						
	H7	h7	H11				
1104-0006/002	5,25	19,5	5,9	3	0,30	1010-0981	0,143
1104 0014/002	7,08	24,5	7,9	4	0,45	1010-0982	0,209

Пример условного обозначения вставки размерами $d = 5,25$ мм, $D = 19,5$ мм:

Вставка 1104-0006/002 ГОСТ 26397—84

6.1. Материал — сплав ВК20 по ГОСТ 3882—74

Исполнение 2
Остальное — см. черт. 7



$d_2 = 0,9S$, где S — размер под ключ головки болта

▷ Размер для справок

** Размеры после сборки

Черт. 8

Таблица 12

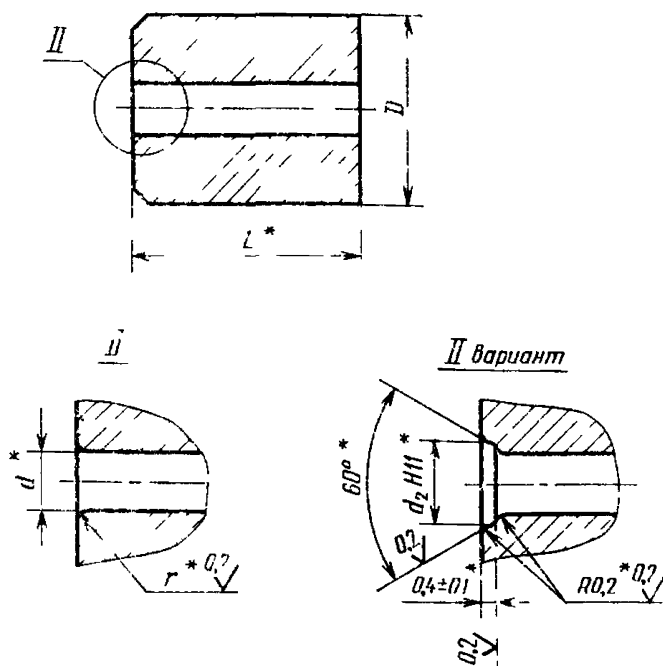
Размеры в мм

Обозначение вставки	d	D	d_1	D_1	L	не менее b	r	Обозначение вставок-заготовок по ГОСТ 12284—84	Марка сплава по ГОСТ 3882—74	Масса, кг, не более
	Поле допуска									
	H7	h7	H11							
1104-0021/002	8,91	25,00	9,8	24,38	35,5	5	0,45	1010-0983	ВК 20	0,198
1104-0029/002	10,74	30,00	11,8	29,38		6	0,65	1010-0984		0,287
1104-0038/002	12,56	33,43	13,8	32,81		7		1010-0985		0,314
1104-0042/002	14,56	42,92	15,8	42,24	33,0	8		1010-0986	ВК 25	0,618

Пример условного обозначения вставки размерами $d = 8,91$ мм, $D = 25$ мм:

Вставка 1104-0021/002 ГОСТ 26397—84

Исполнение 3
Остальное — см черт. 7



$d_2 = 0,9S$, где S — размер под ключ головки болта

* Размеры после сборки

Черт 9

Таблица 13

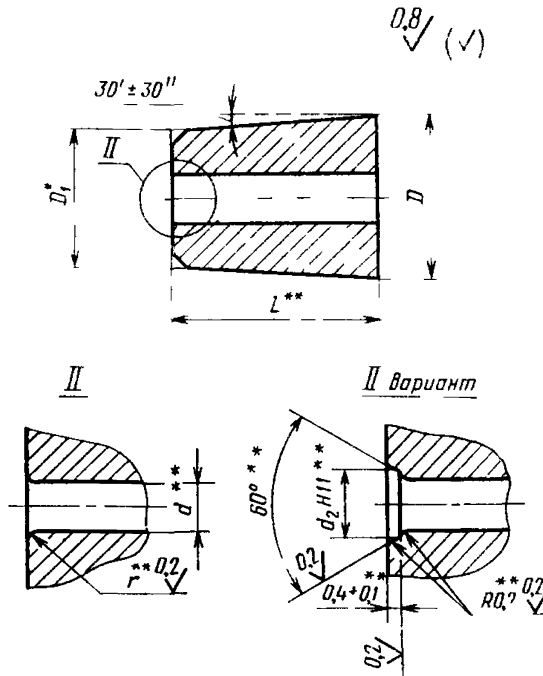
Размеры в мм

Обозначение вставки	Поле допуска		L	r	Обозначение вставок заготовок по ГОСТ 10284—84	Марка сплава по ГОСТ 38*2—74	Масса, кг, не более
	d	D					
	H7	h7					
1104-0001/002	3,46	14,5	35	0,25	1010-0708	ВК 15	0,075
1104-0003/002	4,39	21,5	19	0,30	1010-0713		0,091
1104-0004/002	5,25				1010-0717		0,137
1104 0012/002	7,08	27,5	29	0,45	1010-0722	ВК 20	0,225

Пример условного обозначения вставки размерами $d=3,46$ мм, $D=14,5$ мм:

Вставка 1101-0001/002 ГОСТ 26397—84

Исполнение 4
Остальное — см. черт. 7



$d_2 = 0,9S$, где S — размер под ключ головки болта

* Размер для справок
** Размеры после сборки

Черт. 10
Размеры в мм

Таблица 14

Обозначение вставки	d D		D ₁	L	r	Обозначение вставок заготовок по ГОСТ 10284—84	Марка сплава по ГОСТ 3882—74	Масса, кг, не более
	Поле допуска							
	H7	h7						
1104-0019/002	8,91	28,0	27,32	39,0	0,45	1010-0724	ВК 20	0,286
1104-0028/002	10,74	35,0	34,32			1010-0728		0,456
1104-0037/002	12,56		45,0	34,14	49,0	0,65	1010-0732	0,543
1104-0041/002	14,56	44,14		1010-0735			0,936	
1104-0044/002	16,24	59,0	43,97	59,0	0,85	1010-0737	ВК 25	1,083
1104-0045/002	18,24					1010 0741		1,039

Пример условного обозначения вставки размерами $d = 8,91$ мм; $D = 28,0$ мм:
Вставка 1104-0019/002 ГОСТ 26397—84

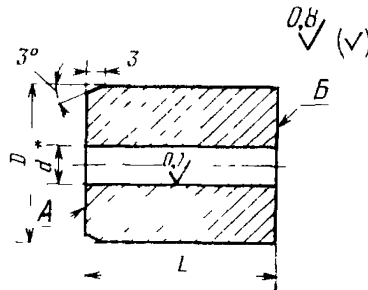
6.2. Допуск торцового биения поверхности *A* относительно оси отверстия диаметром *d* по 8-й степени точности ГОСТ 24643—81.

7. Конструкция и размеры вставок поз. 3 должны соответствовать указанным:

исполнения 1 на черт. 11 и в табл. 15;

исполнения 2 на черт. 12 и в табл. 16.

Исполнение 1



* Размер после сборки

Черт. 11

Таблица 15

Размеры в мм

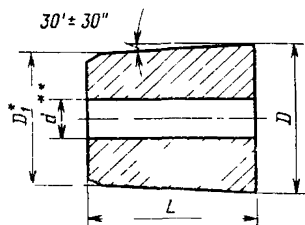
Обозначение вставки	<i>d</i>	<i>D</i>	<i>L</i>	Обозначение вставок-заготовок по ГОСТ 10284—84	Марка сплава по ГОСТ 3882—84	Масса, кг, не более
	Поле допуска					
	H7	h7				
1104-0007/003	5,25	19,50	19,5	1010-0346	ВК 15	0,081
1104-0014/003	7,08	24,50		1010-0722	ВК 20	0,124
1104-0017/003			39,5			0,269

Пример условного обозначения вставки размерами $d=5,25$ мм; $D=19,5$ мм; $L=19,5$ мм:

Вставка 1104-0007/003 ГОСТ 26397—84

Исполнение 2

Остальное — см. черт. 11



* Размер для справок

** Размер после сборки

Черт. 12

Таблица 16

Размеры в мм

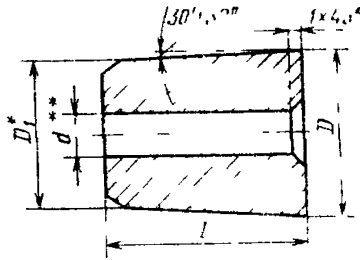
Обозначение вставки	<i>d</i>	<i>D</i>	<i>D</i> ₁	<i>L</i>	Обозначение вставок заготовок по ГОСТ 10284—84	Марка сплава по ГОСТ 3882—74	Масса, кг. не более
	Поле допуска						
	H7	h7					
1104 0021/003	8,91	25,31	25,00	19,5	1010 0724	BK20	0,117
1104-0022/003		25,69		39,5			0,256
1104 0026/003		26,04		59,5			0,396
1104-0029/003	10,74	30,31	30,00	19,5	1010 0728	BK20	0,168
1104-0030/003		30,69		39,5			0,364
1104-0031/003		31,04		59,5			0,560
1104-0034/003		30,52		29,5			0,269
1104-0038/003	12,56	33,95	33,43	59,5	1010-0732	BK25	0,295
1104 0039/003		34,48					1010-0735
1104 0042/003	14,56	43,96	42,92	59,5	1010-0735	BK25	0,716

Пример условного обозначения вставки размерами $d=8,91$ мм, $D=25,69$ мм; $L=39,5$ мм:

Вставка 1104-0022/003 ГОСТ 26397—84

Допуск торцового биения поверхностей А и Б относительно оси отверстия диаметром d по 8-й степени точности ГОСТ 24643—81.

Исполнение 2
Остальное — см. черт. 13



* Размер для справок
** Размер после сборки

Черт. 14

Таблица 18

Размеры в мм

Обозначение вставки	Поле допуска		D_1	L , не менее	Обозначение вставок-заготовок по ГОСТ 10284—84	Марка сплава по ГОСТ 3882—84	Масса, кг, не более
	d	D					
	H7	h7					
1104-0023/004	8,91	26,04	25,00	59,5	1010-0724	ВК 20	0,400
1104-0027/004		26,57	26,04		1010-0725		0,226
1104-0032/004	10,74	31,57	31,04	30,0	1010-0728		0,313
1104-0040/004	12,56	35,00	34,48		1010-0732		0,340
1104-0043/004	14,56	45,00	43,96	59,5	1010-0735	ВК 25	1,135

Пример условного обозначения вставки размерами $d=8,91$ мм, $D=26,04$ мм, $L=59,5$ мм:

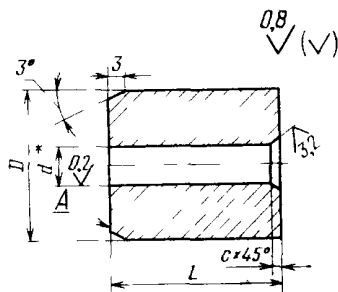
Вставка 1104-0023/004 ГОСТ 26397—84

8.1. Допуск торцового биения поверхностей *A* и *B* относительно оси отверстия диаметром d — по 8-й степени точности ГОСТ 24643—81.

9. Конструкция и размеры втулок должны соответствовать указанным:

исполнения 1 на черт. 15 и в табл. 19;
исполнения 2 на черт. 16 и в табл. 20.

Исполнение 1



* Размер после сборки

Черт 15

Таблица 19

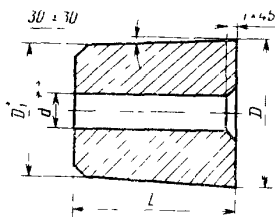
Размеры в мм

Обозначение втулки	<i>d</i>	<i>D</i>	<i>L</i>	<i>e</i>	Масса, кг, не более		
	Поле допуска						
	H7	h7					
1104-0002/005	3,46	14,5	30,0	0,6	0,042		
1104-0003/005	4,39	21,5	46,0		0,138		
1104-0004/005	5,25		36,0		0,108		
1104 0005/005		46,0	0,140				
1104-0006/005		19,5	29,5		0,073		
1104-0007/005			10,0		0,028		
1104 0009/005			39,5		0,099		
1104-0010/005	7,08	19,50	20,0	1,0	0,054		
1104-0012/005		27,50	46,0		0,221		
1104 0014/005		24,50	20,0		20,0	0,081	
1104-0016/005			40,0		40,0	0,163	
1104 0017/005			20,0		20,0	20,0	0,082

Пример условного обозначения втулки размерами $d=3,46$ мм; $D=14,5$ мм; $L=30$ мм.

Втулка 1104-0002/005 ГОСТ 26397—84

Исполнение 2
Остальное — см. черт. 1Г



* Размер для справок

** Размер после сборки

Черт. 16

Таблица 20

Размеры в мм

Обозначение штуки	d		D	D_1	L	Масса, кг. не более
	Поле допуска					
	H7	h7				
1104-0019/005	8,91	28,98	28,00	56,0	0,263	
1104 0021/005		26,01	25,34	40,0	0,156	
1104-0022/005		25,69	20,0	0,079		
1104-0024/005		25,34	70,0	0,282		
1104-0025/005		26,57	25,69	50,0	0,205	
1104-0026/005		26,04	30,0	0,127		
1104-0028/005	10,74	35,98	35,00	56,0	0,407	
1104 0029/005		30,34	70,0	0,395		
1104-0030/005		30,69	50,0	0,286		
1104 0031/005		31,04	30,0	0,176		
1104-0033/005		30,34	70,0	0,395		
1104-0034/005		30,52	60,0	0,339		
1104-0035/005		31,04	30,0	0,176		
1104 0037/005		35,33	35,00	76,0	0,545	
1104-0038/005	12,56	35,00	33,95	60,0	0,369	
1104-0039/005		34,48	30,0	0,191		

Продолжение табл. 20

Размеры в мм

Обозначение втулки	d	D	D_1	L	Масса кг, не более
	Поле допуска				
	H7	h7			
1104-0041/005	14,56	46,33	45,00	76,0	0,906
1104-0042/005		45,00	43,96	59,5	0,636
1104-0044/005	16,24	45,33	45,00	76,0	0,882
1104-0045/005	18,24				0,850

Пример условного обозначения втулки размерами $d=8,91$ мм, $D=28,98$ мм; $L=56$ мм:

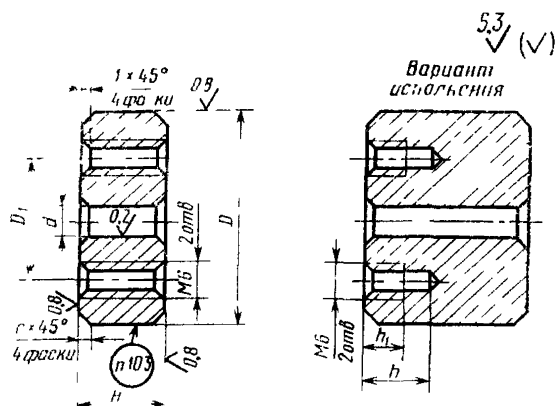
Втулка 1104-0019/005 ГОСТ 26397—84

9.1. Материал — Х12Ф1 ГОСТ 5950—73.

9.2. Твердость — HRC₃ 59...62.

9.3. Допуск торцового биения поверхности A относительно оси диаметром d — по 8-й степени точности ГОСТ 24643—81.

10. Конструкция и размеры плиток должны соответствовать указанным на черт. 17 и в табл. 21.



Черт. 17

Размеры в мм

Обозначение плитки	<i>d</i>	<i>D</i>	<i>H</i>	<i>D</i> ₁	<i>h</i>	<i>h</i> ₁	<i>c</i>	Масса, кг, не более
	Поле допуска							
	H7	f7	h6					
1104-0001/006	3,46	32	15	20	—	—	2,0	0,085
1104 0002/006	4,39	50		32				0,531
1104-0003/006			5,25		25	40	15,0	
1104 0004/006	7,08	60		50				9,5
1104 0005/006			8,91		70	65	15,0	
1104 0012/006	10,74	80		35				9,5
1104-0013/006			30		65	40	15,0	
1104-0016/006	90	75		63				15,0
1104-0019/006			42		75	63	15,0	
1104 0020/006	120	75		75				15,0
1104-0024/006			18,24		120	75	63	
1104 0028/006	3,2	3,646		3,622				2,900
1104-0029/006			10,74		90	75	63	
1104 0033/006	12,56	90		75				63
1104-0041/006			14,56		90	75	63	
1104-0042/006	16,24	120		75				63
1104 0044/006			18,24		120	75	63	
1104-0045/006	3,2	3,646		3,622				2,900
			10,74		90	75	63	

Пример условного обозначения плитки размерами $d=3,46$ мм, $D=32$ мм, $H=15$ мм

Плитка 1104-0001/006 ГОСТ 26397—84

10 1. Материал — сталь У8А по ГОСТ 1435—74

10.2. Твердость — HRC_s 59...60

10 3 Маркировать обозначение плитки

Изменение № 1 ГОСТ 26397—84 Инструмент для холодновысадочных автоматов. Матрицы для высадки болтов. Конструкция и размеры

Утверждено и введено в действие Постановлением Государственного комитета СССР по управлению качеством продукции и стандартам от 25.12.89 № 4079

Дата введения 01.01.91

Чертежи 1—4. Заменить обозначения: d_2 H11 на d_a , $0,4 \pm 0,1$ на h_w .

Чертежи 1, 3, 7—10 Подрисуючную подпись изложить в новой редакции: « d_w ; h_w — размеры по ГОСТ 7795—70, ГОСТ 7811—70»

Таблица 1 Графа d . Заменить поле допуска h7 на H7; для матрицы 1104—0008 заменить значения размеров D , L , L_1 : 60 на 50, 100 на 80, 75 на 65

(Продолжение см с 96)

Чертежи 2, 4. Подрисуючную подпись изложить в новой редакции: « d_w ; h_w — размеры по ГОСТ 7796—70, ГОСТ 7798—70, ГОСТ 7805—70, ГОСТ 7808—70».

Чертежи 7, 9. Заменить обозначения: d_2H11^* на d_w^* ; $0,4 \pm 0,1^*$ на h_w^* .

Чертежи 8, 10. Заменить обозначения: d_2H11^{**} на d_w^{**} ; $0,4 \pm 0,1^{**}$ на h_w^{**} .

Таблица 12. Заменить ссылку: ГОСТ 12284—84 на ГОСТ 10284—84.

Таблицы 15, 18. Заменить ссылку: ГОСТ 3882—84 на ГОСТ 3882—74.

Пункт 9.2. Заменить значение твердости: HRC₃ 59...62 на 61...63 HRC₃.

Пункт 10.2. Заменить значение твердости: HRC₃ 59...60 на 59...62 HRC₃.

(ИУС № 4 1990 г.)
