

Инструмент для холодновысадочных автоматов

ПУАНСОНЫ ПРЕДВАРИТЕЛЬНЫЕ

Конструкция и размеры

Tools for cold upset automatic machines.

Coming punches.

Construction and dimensions

ГОСТ
26399-84

СКП 39 6313

Постановлением Государственного комитета СССР по стандартам от 27 декабря 1984 г. № 4964 срок введения установлен

с 01.07.86

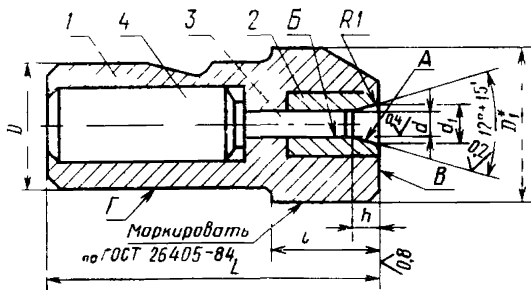
Несоблюдение стандарта преследуется по закону

1. Настоящий стандарт распространяется на пуансоны с твердосплавной вставкой к двухударным автоматам для холодной высадки заготовок болтов номинальным диаметром резьбы от 4 до 20 мм, длиной более 5 d .

2. Конструкция и размеры пуансонов должны соответствовать указаным:

исполнения 1 на черт. 1 и в табл. 1, 2;

исполнения 2 на черт. 2 и в табл. 3, 4.



* Размеры для справок

Черт 1

Таблица 1

Размеры в мм

Обозначение пунксона	Код ОКП	Примене- мость	Изготавливаемые болты		D	D ₁	L		d ₁	h	i
			Номиналь- ный диа- метр резь- бы	Обозначение стандарта			h ₉	Поле допуска			
1135-0001			M4	ГОСТ 7805—70	22	30	48	3,30	5,2	8,8	10
1135-0002							3,90	5,4	7,0		
1135-0005			M5					4,35	6,2	9,0	
1135-0006					30	40	77	4,80	6,4	7,7	25
1135-0007								5,20	7,5	10,8	
1135-0008			M6	ГОСТ 7805—70, ГОСТ 7795—70, ГОСТ 7798—70, ГОСТ 7811—70				5,80	7,8	9,4	
1135-0009						46		5,20	7,5	10,8	
1135-0010								5,80	7,8	9,4	
1135-0011				ГОСТ 7796—70, ГОСТ 7795—70, ГОСТ 7808—70, ГОСТ 7811—70	36	56	82	7,00	9,4	11,6	20
1135-0012				ГОСТ 7798—70, ГОСТ 7805—70					10,0	14,4	
1135-0013			M8	ГОСТ 7796—70, ГОСТ 7808—70				7,80	9,9	9,8	
1135-0014				ГОСТ 7798—70, ГОСТ 7805—70					10,4	12,4	
1135-0015				ГОСТ 7796—70, ГОСТ 7795—70, ГОСТ 7808—70, ГОСТ 7811—70	40		110	7,00	9,4	11,6	38

Продолжение табл. 1

Размеры в мм

Обозначение пункта	Код ОКП	Применяе- мость	Изготавливаемые болты		D	D ₁	L		d ₁	h	l
			Обозначение стандарта	Номиналь- ный для метр раз- бы			d				
							Поле допуска				
1135-0016			ГОСТ 7798—70, ГОСТ 7805—70				19	117	10,0	14,4	
1135-0017			ГОСТ 7796—70, ГОСТ 7808—70	M8					9,9	9,8	
1135-0018			ГОСТ 7798—70, ГОСТ 7805—70						10,4		
1135-0019			ГОСТ 7796—70, ГОСТ 7795—70, ГОСТ 7808—70, ГОСТ 7811—70		40	56	110		11,4	12,4	38
1135-0020			ГОСТ 7798—70, ГОСТ 7805—70	M10					12,9	19,6	
1135-0021			ГОСТ 7796—70, ГОСТ 7808—70						12,0	10,4	
1135-0022			ГОСТ 7798—70, ГОСТ 7805—70						13,4	17,0	
1135-0027			ГОСТ 7796—70, ГОСТ 7795—70, ГОСТ 7808—70, ГОСТ 7811—70	M12	55	63	122		13,7	14,4	35

Продолжение табл. 1

Размеры в мм

Обозначение пуансона	Код ОКП	Применение- мостъ	Изготавливаемые болты		D	D ₁	L		d		d ₁	h	l
			Номиналь- ный диаметр резь- бы	Обозначение стандарта			h9	Поле допуска H7					
1135-0028				ГОСТ 7798—70, ГОСТ 7805—70	55	63			122	10,72	14,9	14,9	19,7
				ГОСТ 7796—70, ГОСТ 7808—70			14,4						
1135-0030				ГОСТ 7798—70, ГОСТ 7805—70	70	80	140	11,80	15,5	15,5	17,4	28	
				ГОСТ 7798—70, ГОСТ 7805—70					20,0				
1135-0042				ГОСТ 7798—70, ГОСТ 7805—70	70	80	140	15,80	20,0	20,0	19,8	28	

Таблица 2

Обозначение пуансона	Поз. 1. Корпус Кол. 1	Поз. 2. Вставка Кол. 1	Поз. 3. Упор Кол. 1	Поз. 4. Проставка Кол. 1	Масса, кг, не более
1135-0001	1135-0001/001	1135-0001/002	1135-0001/003	1135-0001/004	0,197
1135-0002	1135-0002/001	1135-0002/002	1135-0002/003		0,196
1135-0005	1135-0005/001	1135-0005/002	1135-0005/003		0,582
1135-0006	1135-0006/001	1135-0006/002	1135-0006/003	1135-0003/004	0,605
1135-0007	1135-0007/001	1135-0007/002	1135-0007/003		0,606
1135-0008	1135-0008/001	1135-0008/002	1135-0008/003		0,831
1135-0009	1135-0009/001	1135-0007/002	1135-0009/003		0,772
1135-0010	1135-0010/001	1135-0008/002	1135-0010/003		0,963
1135-0011	1135-0011/001	1135-0011/002	1135-0011/003	1135-0009/004	0,980
1135-0012	1135-0012/001	1135-0012/002	1135-0012/003		0,977
1135-0013	1135-0013/001	1135-0013/002	1135-0013/003		1,011
1135-0014	1135-0014/001	1135-0014/002	1135-0014/003		1,563
1135-0015	1135-0015/001	1135-0011/002	1135-0015/003		1,535
1135-0016	1135-0016/001	1135-0012/002	1135-0016/003	1135-0015/004	1,592
1135-0017	1135-0017/001	1135-0013/002	1135-0017/003		1,625
1135-0018		1135-0014/002	1135-0018/003		
1135-0019	1135-0019/001	1135-0019/002	1135-0019/003	1135-0019/004	1,574

Продолжение табл. 2

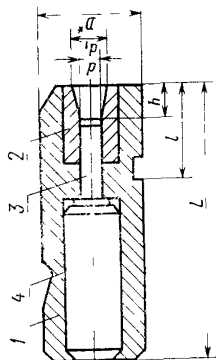
Обозначение пуансона	Поз. 1, Корпус Код. 1	Поз. 2, Вставка Код. 1	Поз. 3 Упор Код. 1	Поз. 4, Проставка Код. 1	Масса, кг, не более
1135-0020	1135-0019/001	1135-0020/002	1135-0020/003	1135-0019/004	1,558
1135-0021	1135-0021/001	1135-0021/002	1135-0021/003		1,612
1135-0022	1135-0022/001	1135-0022/002	1135-0022/003		1,625
1135-0027	1135-0027/001	1135-0027/002	1135-0027/003		2,690
1135-0028	1135-0028/001	1135-0028/002	1135-0028/003	1135 0023/004	2,680
1135-0029	1135-0029/001	1135-0029/002	1135-0029/003		2,688
1135-0030	1135-0030/001	1135-0030/002	1135-0030/003		2,447
1135-0042	1135-0042/001	1135-0042/002	1135-0042/003	1135-0031/004	4,761

Пример условного обозначения пуансона размерами $D=22$ мм, $d=3,30$ мм, $d_1=5,2$ мм:

Пуансон 1135-0001 ГОСТ 26399—84

Исполнение 2

Остальное — см. черт. 1



* Размер для справок

Черт. 3

Таблица 3

Размеры в мм

Обозначение пунксона	Код ОКП	Применяе- мость	Изготавливаемые болты		D	L		d	d ₁	h	l
			Номиналь- ный диа- метр резь- бы	Обозначение стандарта		Поле допуска					
						—	h9				
1135-0003			M4	ГОСТ 7805—70	30	77	3,30	5,2	8,8	25	
1135-0004				ГОСТ 7796—70, ГОСТ 7795—70, ГОСТ 7808—70, ГОСТ 7811—70			3,90	5,4	7,0		
1135-0023				ГОСТ 7796—70, ГОСТ 7808—70, ГОСТ 7811—70			8,80	11,4	12,4	35	
1135-0024			M10	ГОСТ 7798—70, ГОСТ 7805—70	55	122		12,9	19,6		
1135-0025				ГОСТ 7796—70, ГОСТ 7808—70			9,80	12,8	10,4	28	
1135-0026				ГОСТ 7798—70, ГОСТ 7805—70				13,4	17,0		
1135-0031				ГОСТ 7796—70, ГОСТ 7795—70, ГОСТ 7808—70, ГОСТ 7811—70			10,72	13,7	14,4	28	
1135-0032			M12	ГОСТ 7798—70, ГОСТ 7805—70	70	140		14,9	13,7		
1135-0033				ГОСТ 7796—70, ГОСТ 7808—70			11,80	14,4	12,4	28	
1135-0034				ГОСТ 7798—70, ГОСТ 7805—70				15,5	17,4		

Продолжение табл. 3

Размеры в мм

Обозначение пунксона	Код ОКП	Применяе- мость	Изготавливаемые болты		D	L	d		d ₁	h	l
			Номиналь- ный диа- метр резь- бы	Обозначение стандарта			Поле допуска	H7			
1135-0035				ГОСТ 7793—70, ГОСТ 7795—70, ГОСТ 7808—70, ГОСТ 7811—70			12,50	15,8	15,5		
1135-0036			M14	ГОСТ 7798—70, ГОСТ 7805—70				17,2	23,3		
1135-0037				ГОСТ 7796—70, ГОСТ 7808—70			13,60	16,4	13,4		
1135-0038				ГОСТ 7798—70, ГОСТ 7805—70	70	140		17,8	19,8		
1135 0039				ГОСТ 7796—70, ГОСТ 7795—70, ГОСТ 7808—70, ГОСТ 7811—70			14,50	18,0	17,4	28	
1135-0040			M16	ГОСТ 7798—70, ГОСТ 7805—70				19,2	22,5		
1135-0041				ГОСТ 7796—70, ГОСТ 7808—70			15,80	19,0	15,0		
1135-0043			M18	ГОСТ 7796—70, ГОСТ 7795—70, ГОСТ 7808—70, ГОСТ 7811—70	85	170	16,20	20,0	18,3		
1135-0044				ГОСТ 7798—70, ГОСТ 7805—70				21,8	26,8		

Размеры в мм

Обозначение пунсона	Код ОКП	Применяемость	Изготавливаемые болты		D	L	d		d ₁	h	l
			Номинальный диаметр резьбы болта	Обозначение стандарта			Поле допуска				
							—	H9			
1135-0045			M18	ГОСТ 7796—70, ГОСТ 7808—70	85	170	18,00	21,1	14,9	28	
1135-0046				ГОСТ 7798—70, ГОСТ 7805—70				22,8	22,7		
1135-0047				ГОСТ 7796—70, ГОСТ 7795—70, ГОСТ 7808—70, ГОСТ 7811—70				22,3	20,4		
1135-0048			M20	ГОСТ 7798—70, ГОСТ 7805—70			20,00	21,0	29,0		
1135-0049				ГОСТ 7796—70, ГОСТ 7808—70				23,5	16,7		
1135-0050				ГОСТ 7795—70, ГОСТ 7805—70				25,1	24,5		

Таблица 4

Обозначение пуансона	Поз. 1. Корпус Код. 1	Поз. 2. Вставка Код. 1	Обозначение деталей		Поз. 4. Проставка Код. 1	Масса, кг, не более
			Поз. 3. Упор Код. 1	Поз. 3. Упор Код. 1		
1135-0003	1135-0003/001	1135-0001/002	1135-0003/003	1135-0003/003	1135-0003/004	0,327
1135-0004	1135-0004/001	1135-0002/002	1135-0004/003	1135-0004/003		0,326
1135-0023	1135-0023/001	1135-0019/002	1135-0023/003	1135-0023/003		1,806
1135-0024	1135-0023/001	1135-0020/002	1135-0024/003	1135-0024/003	1135-0023/004	1,785
1135-0025	1135-0025/001	1135-0021/002	1135-0025/003	1135-0025/003		1,860
1135-0026	1135-0025/001	1135-0022/002	1135-0026/003	1135-0026/003		1,870
1135-0031	1135 0031/001	1135-0027/002	1135-0031/003	1135-0031/003		3,631
1135-0032	1135-0032/001	1135-0028/002	1135-0032/003	1135-0032/003		3,646
1135-0033	1135-0033/001	1135 0029/002	1135-0033/003	1135-0033/003	1135-0031/004	3,711
1135-0034	1135-0033/001	1135-0030/002	1135-0034/003	1135-0034/003		4,410
1135-0035	1135-0035/001	1135-0035/002	1135-0035/003	1135-0035/003		3,668
1135-0036	1135-0035/001	1135-0036/002	1135-0036/003	1135-0036/003		3,635
1135-0037	1135-0037/001	1135-0037/002	1135-0037/003	1135-0037/003		3,684
1135-0038	1135-0037/001	1135-0038/002	1135-0038/003	1135-0038/003		3,613
1135-0039	1135-0039/001	1135-0039/002	1135-0039/003	1135-0039/003	1135-0031/004	3,643
1135-0040	1135-0040/001	1135-0040/002	1135-0040/003	1135-0040/003		3,615
1135-0041	1135-0041/001	1135-0041/002	1135-0041/003	1135-0041/003		3,624

Обозначение пуансона	Поз. 1, Корпус Кол. 1	Поз. 2, Вставка Кол. 1	Поз. 3, Упор Кол. 1	Поз. 4, Проставка Кол. 1	Масса, кг, не более
1135-0043	1135-0043/001	1135-0043/002	1135-0043/003	1135-0043/004	6,652
1135-0044		1135-0044/002	1135-0044/003		6,603
1135-0045		1135-0045/002	1135-0045/003		6,616
1135-0046		1135-0046/002	1135-0046/003		6,572
1135-0047	1135-0045/001	1135-0047/002	1135-0047/003		6,585
1135-0048		1135-0048/002	1135-0048/003		6,576
1135-0049		1135-0049/002	1135-0049/003		6,582
1135-0050	1135-0049/001	1135-0050/002	1135-0050/003		6,530

Пример условного обозначения пуансона размерами $D=30$ мм, $d=3,3$ мм, $d_1=5,2$ мм:

Пуансон 1135-0003 ГОСТ 26399—84

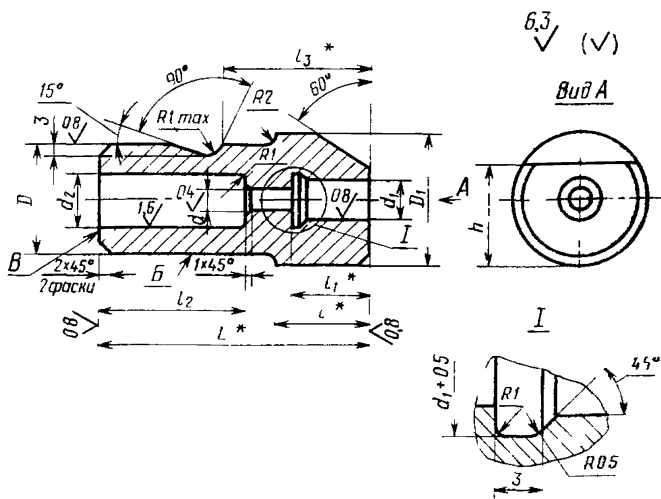
3. Допуск радиального биения поверхностей *A* и *B* и торцового биения поверхности *B* относительно поверхности *Г* — по 8-й степени точности ГОСТ 24643—81.

4. Технические требования — по ГОСТ 26405—84.

5. Конструкция и размеры корпусов должны соответствовать указанным:

- исполнения 1 на черт. 3 и в табл. 5;
- исполнения 2 на черт. 4 и в табл. 6;
- исполнения 3 на черт. 5 и в табл. 7;
- исполнения 4 на черт. 6 и в табл. 8;
- исполнения 5 на черт. 7 и в табл. 9;
- исполнения 6 на черт. 8 и в табл. 10.

Исполнение 1



* Размеры после сборки

Черт 3

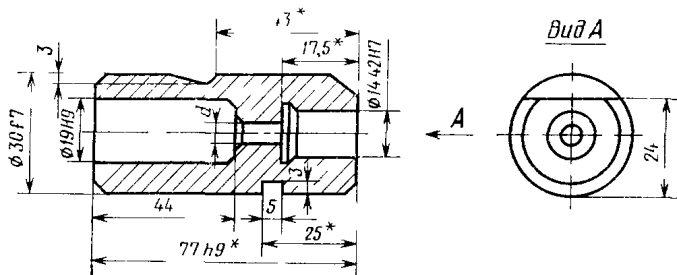
Размеры в мм

Обозначение корпуса	D (поле допуска 17)	D ₁	L			l	l ₁	l ₂	l ₃	h	Масса, кг, не более		
			L	d	d ₁							Поле допуска	
												17	17
1135-0001/001	22	30	48	3,30	14,42	12	10	28	28	24	0,123		
1135-0002/001				3,90			17,5						
1135-0005/001				4,35	19,40		2			32	0,394		
1135-0006/001	30	40	77	4,80				44	43	33	0,378		
1135-0007/001				5,20									
1135-0008/001				5,80	21,30	19	19,5				0,591		
1135-0009/001		46		5,20						36	0,590		
1135 0010/001	36		82	5,80		20		48	40		0,684		
1135-0011/001				7,00	27,36		18,5				0,680		
1135-0012/001		56		7,80			19,5			45	0,679		
1135-0013/001													

Пример условного обозначения корпуса размерами $d=3,30$ мм, $D=22$ мм, $l_1=17,5$ мм:

Корпус 1135-0001/001 ГОСТ 26399—84

Исполнение 2
Остальное — см. черт. 3



* Размеры после сборки

Черт. 4

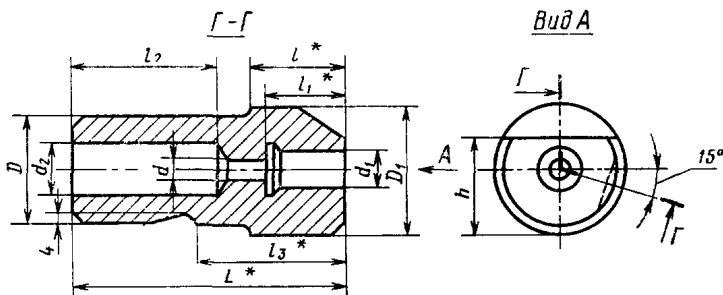
Таблица 6

Обозначение корпуса	d , мм (поле допуска Н7)	Масса, кг, не более
1135-0003/001	3,30	0,167
1135-0004/001	3,90	0,166

Пример условного обозначения корпуса размером $d=3,30$ мм:

Корпус 1135-0003/001 ГОСТ 26399—84

Исполнение 3
Остальное — см черт 3



* Размеры после сборки

Черт. 5

Таблица 7

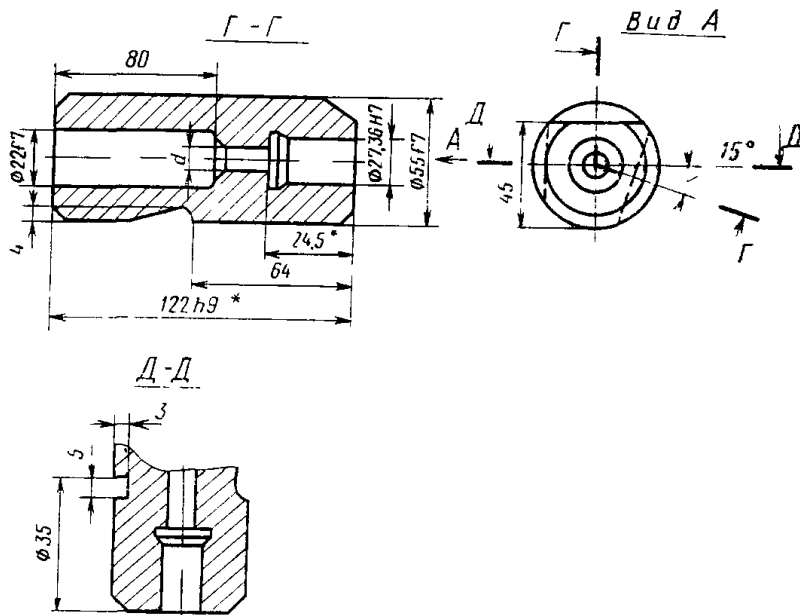
Размеры в мм

Обозначение корпуса	D (поле допуска 17)	D ₁	L		d	d ₁	d ₂	l	l ₁	l ₂	l ₃	h	Масса, кг, не более
			19	H7									
1135-0015/001	40	56	110	7,60	27,36	19	38	18,5	60	54	45	1,216	
1135-0016/001								19,5					
1135-0017/001								24,5					
1135-0019/001	55	63	122	10,72	31,34	22	35	29,5	80	64	49	1,646	
1135-0021/001								71					
1135-0027/001								71					
1135-0028/001	55	63	122	10,72	31,34	22	35	29,5	80	64	49	1,646	
1135-0029/001								71					

Пример условного обозначения корпуса размерами $d=7,00$ мм, $D=40$ мм, $l=18,5$ мм:

Корпус 1135-0015/001 ГОСТ 26399—84

Исполнение 4
Остальное — см. черт. 3



* Размеры после сборки

Черт. 6

Таблица 8

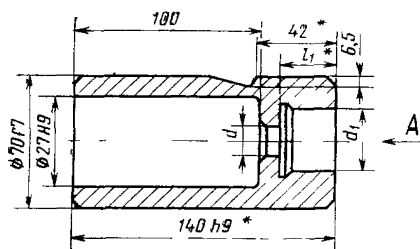
Обозначение корпуса	d , мм (поле допуска H7)	Масса, кг. не более
1135-0023/001	8,80	0,856
1135-0025/001	9,80	0,854

Пример условного обозначения корпуса размером $d=8,80$ мм:

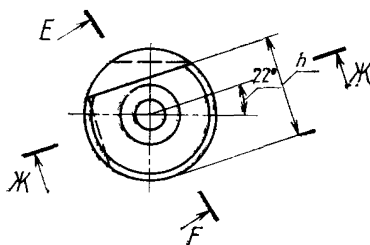
Корпус 1135-0023/001 ГОСТ 26399—84

Исполнение 5

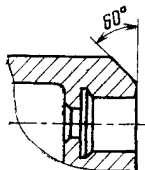
Остальное — см. черт. 3



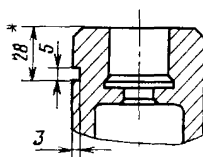
Вид А



E-E повернуто



Ж-Ж повернуто



* Размеры после сборки

Черт. 7

Таблица 9

Размеры в мм

Обозначение корпуса	d	d_1	l_1	h	Масса, кг, не более
	Поле допуска H7				
5-0031/001	10,72	31,34	24,5	53	1,683
5-0032/001					1,657
5-0033/001	11,80	29,5	1,656		
5-0035/001	12,50		1,655		

Размеры в мм

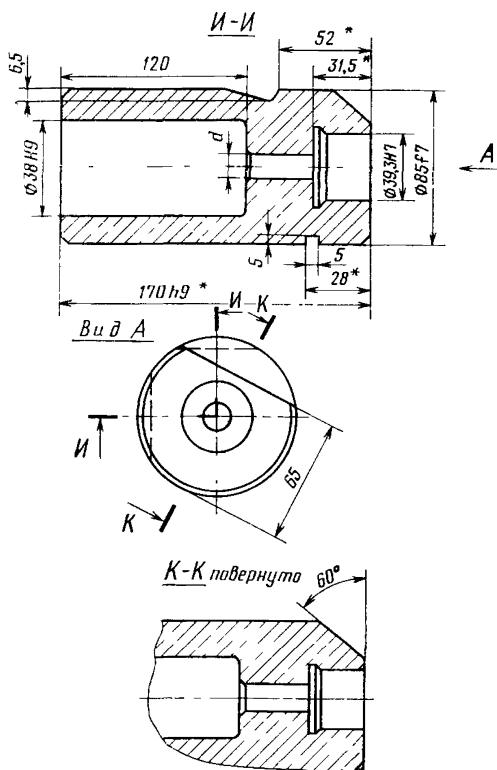
Обозначение корпуса	d	d_1	l_1	ГК	Масса, кг, не более
	Поле допуска Н7				
1135-0037/001	13,60	34,32	29,5	55	1,618
1135-0039/001	14,50		31,5		1,605
1135-0041/001	15,80		29,5		1,613
1135-0042/001		39,30	31,5	60	1,531

Пример условного обозначения корпуса размерами $d=10,72$ мм, $l_1=24,5$ мм:

Корпус 1135-0031/001 ГОСТ 26399—84

Исполнение 6

Остальное — см. черт. 3



* Размеры после сборки

Черт. 8

Таблица 10

Обозначение корпуса	d , мм (поле допуска Н7)	Масса, кг. не более
1135-0043/001	16,20	3,997
1135-0045/001	18,00	3,990
1135-0049/001	20,00	3,898

Пример условного обозначения корпуса размером $d=16,20$ мм:

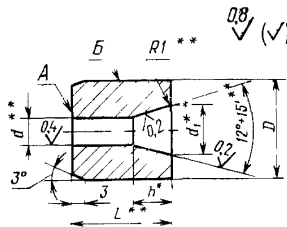
Корпус 1135-0043/001 ГОСТ 26399—84

5.1. Материал — сталь 30ХГСА по ГОСТ 4543—71.

5.2. Твердость HRC, 42...46.

5.3. Допуск торцевого биения поверхности B относительно поверхности B — по 8-й степени точности ГОСТ 24643—81.

6. Конструкция и размеры вставок должны соответствовать указанным на черт. 9 и в табл. 11.



* Размер для справок

** Размеры после сборки

Черт. 9

Таблица II

Размеры в мм

Обозначение вставки	d (поле до- пуска Н/1)	d_1	h	Поле допуска		Обозначение вставок-заго- товок по ГОСТ 10284—81	Марка сплава по ГОСТ 3882—74	Масса, кг, не более
				D	L			
1135-0001/002	3,30	5,2	8,8	14,5	17,5	1010-0473		0,039
1135-0002/002	3,90	5,4	7,0				ВК15	0,038
1135-0005/002	4,35	6,2	9,0	19,5		1010-0474		0,070
1135-0006/002	4,80	6,4	7,7			1010-0475		0,069
1135-0007/002	5,20	7,5	10,8	21,5	11,5	1010-1651		0,093
1135-0008/002	5,80	7,8	9,4					0,092
1135-0011/002	7,00	9,4	11,6		18,5			0,143
1135-0012/002		10,0	14,4		19,5	1010-1652		0,150
1135-0013/002	7,80	9,9	9,8					0,148
1135-0014/002		10,4	12,4	27,5				0,185
1135-0019/002	8,80	11,4	19,6		24,5	1010-0479	ВК20	0,180
1135-0020/002		12,9	10,4					0,175
1135-0021/002	9,80	12,0	17,0			1010-1653		0,207
1135-0022/002		13,4	14,4					0,235
1135-0027/002	10,72	13,7	19,7	31,5		1010-0481		0,232
1135-0028/002		14,9	12,4					0,273
1135-0029/002	11,80	14,4			29,5	1010-1654		0,272

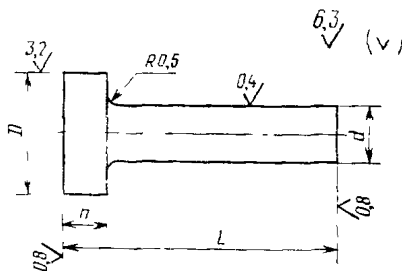
Размеры в мм

Обозначение вставки	d (поле до- пуска Н7)	d_1	h	D		L	Обозначение вставок-заготовок по ГОСТ 10284—81	Марка сплава по ГОСТ 3882—74	Масса, кг, не более
				Поле допуска					
1135-0030/002	11,8	15,5	17,4	17		19			0,268
1135-0035/002	12,50	15,8	15,5	31,5		23,5	1010-0482	ВК20	0,264
1135-0036/002		17,2	22,3						0,254
1135-0037/002	13,60	16,4	13,4						0,320
1135-0038/002		17,8	19,8	34,5			1010-0483		0,312
1135-0039/002	14,50	18,0	17,4			31,5			0,328
1135-0040/002		19,2	22,5				1010-0484		0,320
1135-0041/002	15,80	19,0	15,0			23,5	1010-0483		0,296
1135-0042/002		20,0	19,8					ВК25	0,437
1135-0043/002	16,20		18,3						0,435
1135-0044/002		21,8	26,8						0,419
1135-0045/002		21,1	14,9						0,417
1135-0046/002	18,0	22,8	22,7						0,403
1135-0047/002		22,3	20,4	31,5		31,5	1010-0485		0,408
1135-0048/002		24,0	29,0						0,389
1135-0049/002		23,5	16,7						0,387
1135-0050/002	0,0	25,1	24,5				1010-1655		0,371

Пример условного обозначения вставки размерами $d=3,3$ мм, $d_1=5,2$ мм:
Вставка 1135-0001/002 ГОСТ 26399—84

6.1. Допуск торцевого биения поверхности *A* относительно поверхности *B* — по 8-й степени точности ГОСТ 24643—81.

7. Конструкция и размеры упоров должны соответствовать указанным на черт. 10 и в табл. 12.



Черт. 10

Таблица 12

Размеры в мм

Обозначение упора	<i>d</i>	<i>D</i>	<i>L</i>	<i>h</i>	Масса, кг, не более
	Поле допуска				
	e7	—	h9		
1135-0001/003	3,30	7,0	18,85	3	0,0016
1135-0002/003	3,90		20,60		0,0020
1135-0003/003	3,30		31,85		0,0026
1135-0004/003	3,90		33,60		0,0033
1135-0005/003	4,35	8,0	31,55		0,0040
1135-0006/003	4,80		32,80		0,0047
1135-0007/003	5,20		29,70		0,0048
1135-0008/003	5,80		31,00		0,0059

Продолжение табл. 12

Размеры в мм

Обозначение упора	<i>d</i>	<i>D</i>	<i>L</i>	<i>h</i>	Масса, кг, не более
	Поле допуска				
	e7	—	h9		
1135-0009/003	5,20	8,0	30,70	3	0,0049
1135-0010/003	5,80		32,00		0,0061
1135-0011/003	7,00	9,0	29,70		0,0080
1135-0012/003			26,90		0,0075
1135-0013/003	7,80	11,0	31,40		0,0117
1135-0014/003			28,80		0,0107
1135-0015/003	7,00		47,70		0,0143
1135-0016/003			44,90		0,0160
1135-0017/003	7,80		49,40		0,0177
1135-0018/003			46,80		0,0167
1135-0019/003	8,80		13,0	40,70	0,0158
1135-0020/003				33,50	0,0124
1135-0021/003	9,80			42,60	0,0205
1135-0022/003				36,00	0,0166
1135-0023/003	8,80	45,70		0,0210	
1135-0024/003		38,50		0,0176	
1135-0025/003	9,80	47,60		0,0270	
1135-0026/003		41,00		0,0231	
1135-0027/003	10,72	14,0		43,50	0,0270
1135-0028/003				38,20	0,0255
1135-0029/003	11,80	15,0	45,40	0,0381	
1135-0030/003			40,40	0,0332	
1135-0031/003	10,72	14,0	44,50	0,0234	
1135-0032/003			39,20	0,0196	
1135-0033/003	11,80	15,0	46,40	0,0295	
1135-0034/003			41,40	0,0253	
1135-0035/003	12,50	16,0	43,30	5	0,0303

Размеры в мм

Обозначение упора	Размеры в мм			h	Масса, кг, не более
	a	D	L		
	Поле допуска				
	e7	—	h9		
1135-0036/003	12,50	16,0	36,50	5	0,0228
1135-0037/003	13,60	17,0	45,20		0,0378
1135-0038/003			38,60		0,0301
1135-0039/003	14,50	18,0	41,20		0,0374
1135-0040/003			36,10		0,0347
1135-0041/003	15,80	20,0	43,40		0,0483
1135-0042/003			38,60		0,0409
1135-0043/003	16,20	20,0	50,00		0,0608
1135-0044/003			41,60		0,0472
1135-0045/003	18,00	22,0	53,50		0,0824
1135-0046/003			45,70		0,0662
1135-0047/003	18,00	22,0	47,80		0,0704
1135-0048/003			39,20		0,0532
1135-0049/003	20,00	24,0	51,50		0,0954
1135-0050/003			43,70		0,0762

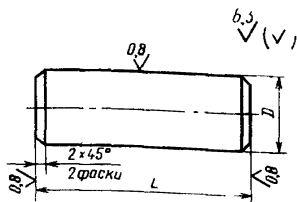
Пример условного обозначения упора размерами $d=3,3$ мм, $L=18,85$ мм:

Упор 1135-0001/003 ГОСТ 26399—84

7.1. Материал — сталь У8А ГОСТ 1435—74.

7.2. Твердость HRC₀ 53 ... 57.

8. Конструкция и размеры проставок должны соответствовать указанным на черт. 11 и в табл. 13.



Черт 11

Таблица 13

Размеры в мм

Обозначение проставок	Размеры в мм		Масса, кг, не более
	D	L	
	Поле допуска		
	f9	h9	
135-0001/004	12	20	0,022
135-0003/004	19	36	0,090
135-0009/004		40	0,100
135-0015/004		50	0,125
135-0019/004	22	56	0,200
135-0023/004		63	0,600
135-0031/004		80	1,350
135-0043/004	38	100	1,900

Пример условного обозначения проставки размерами $D=12$ мм, $L=20$ мм:

Проставка 1135-0001/004 ГОСТ 26399—84

8.1. Материал — сталь У8А ГОСТ 1435—74.

8.2. Твердость — HRC 53 ... 57.

Изменение № 1 ГОСТ 26399—84 Инструмент для холодновысадочных автоматов. Пуансоны предварительные. Конструкция и размеры

Утверждено и введено в действие Постановлением Государственного комитета СССР по управлению качеством продукции и стандартам от 25.12.89 № 4079

Дата введения 01.01.91

Чертеж 1 дополнить наименованием: «Исполнение 1».

Таблица 1. Графа d_1 . Заменить значения: 12,9 на 12,5; 13,4 на 13,0; 13,7 на 13,4; 14,9 на 14,5; 14,4 на 14,1; 15,5 на 15,1;

графа h . Заменить значения: 19,6 на 18,6; 17,0 на 15,9; 14,4 на 13,4; 19,7 на 18,7; 12,4 на 11,4; 17,4 на 16,3.

Таблица 3. Графа d_1 . Заменить значения: 12,9 на 12,5; 13,4 на 13,0; 13,7 на 13,4; 14,9 на 14,5; 14,4 на 14,1; 15,5 на 15,1; 15,8 на 15,4; 17,2 на 16,8; 16,4 на 16,1; 17,8 на 17,4; 18,0 на 17,8; 19,0 на 18,7;

графа h . Заменить значения: 19,6 на 18,6; 17,0 на 15,9; 14,4 на 13,4; 19,7 на

(Продолжение см. с. 98)

(Продолжение изменения к ГОСТ 26399—84)

18,7; 12,4 на 11,4; 17,4 на 16,3; 15,5 на 14,5; 23,3 на 21,4; 13,4 на 12,5; 19,8 на 18,9; 17,4 на 16,5; 15,0 на 14,1.

Чертеж 6. Заменить размер: 22f7 на 22H9.

Таблица 9. Графа *l*. Для корпуса 1135-0039/001 заменить значение: 31,5 на 29,5.

Таблица 11. Графа *d*. Заменить значения: 12,9 на 12,5; 13,4 на 13,0; 13,7 на 13,4; 14,9 на 14,5; 14,4 на 14,1; 15,5 на 15,1; 15,8 на 15,4; 17,2 на 16,8; 16,4 на 16,1; 17,8 на 17,4; 18,0 на 17,8; 19,0 на 18,7.

графа *h*. Заменить значения: 19,6 на 18,6; 17,0 на 15,9; 14,4 на 13,4; 19,7 на 18,7; 12,4 на 11,4; 17,4 на 16,3; 15,5 на 14,5; 22,3 на 21,4; 13,4 на 12,5; 19,8 на 18,9; 17,4 на 16,5; 15,0 на 14,1;

графа *L*. Для вставок 1135-0039/002, 1135-0040/002 заменить значение: 31,5 на 29,5.

Чертеж 11. Заменить параметр шероховатости поверхности *D*: *Ra* 0,8 на *Ra* 1,6.

(ИУС № 4 1990 г.)
