

СПЛАВЫ И ЛИГАТУРЫ НА ОСНОВЕ ВАНАДИЯ**Методы определения вольфрама**Vanadium base alloys and alloying elements.
Methods for determination of tungsten**ГОСТ**
26473.2—85

ОКСТУ 1709

Постановлением Государственного комитета СССР по стандартам от 25 марта 1985 г. № 751, 752 срок действия установлен

с 01.07.86

до 01.07.91

Несоблюдение стандарта преследуется по закону

Настоящий стандарт устанавливает экстракционно-фотометрический и рентгенофлуоресцентный методы определения вольфрама (от 6 до 8%) в бинарных сплавах ванадий-вольфрам.

1. ОБЩИЕ ТРЕБОВАНИЯ

1.1. Общие требования к методам анализа — по ГОСТ 26473.0—85.

**2. ЭКСТРАКЦИОННО-ФОТОМЕТРИЧЕСКИЙ МЕТОД
ОПРЕДЕЛЕНИЯ ВОЛЬФРАМА**

Метод основан на образовании окрашенного дитиолата вольфрама в солянокислой среде, экстракции комплексного соединения четыреххлористым углеродом и фотометрировании окраски экстракта. Ванадий определению не мешает.

2.1. Аппаратура, реактивы и растворы
Фотоэлектроколориметр типа ФЭК-56.

Весы аналитические.

Весы технические.

Плитка электрическая.

Электропечь муфельная с терморегулятором, обеспечивающая температуру до 1000°C.

Баня водяная.

Тигли кварцевые высокие вместимостью 40 см³.

Колбы мерные вместимостью 25, 50, 100, 250 и 1000 см³.



Пипетки вместимостью 10 см³ без делений.

Пипетка полиэтиленовая.

Микробюретка вместимостью 5 см³ с ценой деления 0,02 см³.

Мензурки мерные вместимостью 25, 100 см³.

Часы песочные на 2 мин или секундомер.

Воронки делительные вместимостью 50 см³.

Фильтры бумажные обеззоленные «белая лента», диаметр 70 мм.

Кислота соляная по ГОСТ 3118—77.

Кислота серная по ГОСТ 4204—77 и разбавленная 1:4.

Кислота фтористоводородная по ГОСТ 10484—78.

Калий пироксернический по ГОСТ 7172—76.

Натрия гидроокись по ГОСТ 4328—77, раствор концентрацией 80 г/дм³.

Аммоний щавелевокислый по ГОСТ 5712—78, раствор концентрацией 40 г/дм³.

Углерод четыреххлористый по ГОСТ 20288—74.

Спирт этиловый ректификованный технический по ГОСТ 18300—72.

Цинк-дителиол (3,4-димеркаптотолуола цинковая соль), раствор концентрацией 10 г/дм³: 1 г реагента смачивают 10—12 см³ этилового спирта, приливают 100 см³ раствора гидрокиси натрия, перемешивают. Раствор готовят в день употребления.

Титан сернокислый, раствор концентрацией 10 г/дм³: 1 г металлического титана с содержанием основного вещества не менее 99,5% растворяют при нагревании в 100 см³ серной кислоты (1:4) с добавлением 1—2 см³ фтористоводородной кислоты.

Смесь для восстановления вольфрама: 60 см³ раствора сернокислого титана разбавляют 150 см³ соляной кислоты, перемешивают. Смесь готовят в день употребления.

Водорода перекись по ГОСТ 10929—76.

Аммиак водный по ГОСТ 3760—79.

Вольфрам металлический, содержащий не менее 99,9% вольфрама, в виде порошка или мелкой стружки.

Вольфрама (VI) окись.

Стандартный раствор вольфрама (запасной), содержащий 0,1 мг/см³ (100 мкг/см³) вольфрама, готовят одним из описанных ниже способов.

Первый способ. 0,1 г металлического вольфрама помещают в стакан вместимостью 200 см³, приливают 5—10 см³ воды, 20—25 см³ перекиси водорода и нагревают до растворения навески, периодически помешивая. После растворения осторожно, по каплям, добавляют 2 см³ аммиака и снова нагревают до обесцвечивания раствора. Раствор охлаждают, переводят в мерную колбу вместимостью 1 дм³, доводят до метки водой.

Второй способ 0,1261 г окиси вольфрама, прокаленной до постоянной массы при 600—700°C, помещают в стакан вместимостью 100 см³ и растворяют в 20—25 см³ раствора гидроокиси натрия, переводят в мерную колбу вместимостью 1 дм³, приливают 100 см³ раствора гидроокиси натрия, доводят до метки водой.

Раствор вольфрама (рабочий), содержащий 0,01 мг/см³ (10 мкг/см³) вольфрама, готовят разбавлением запасного раствора водой в 10 раз. Раствор готовят в день употребления.

2.2. Проведение анализа

2.2.1. Навеску анализируемой пробы массой 0,1 г помещают в кварцевый тигель, добавляют 4—6 г пиросерноокислого калия, 2—3 капли концентрированной серной кислоты. Помещают тигель на электрическую плиту и расплавляют пиросерноокислый калий до появления паров серной кислоты. Затем покрывают тигель крышкой, переносят тигель в муфельную печь и проводят сплавление при 700—800°C до получения однородного плава. Сплавление ведут очень осторожно, сначала при открытом муфеле, а затем постепенно перемещая тигель в горячую зону муфеля. Если сплавление произошло не полностью, то плав охлаждают, добавляют несколько капель концентрированной серной кислоты и вновь сплавляют до получения однородного плава.

Плав охлаждают и растворяют при нагревании в 30 см³ раствора шавелевоокислого аммония, охлажденный раствор переводят в мерную колбу вместимостью 250 см³, доводят до метки водой.

Полученный раствор разбавляют еще раз: отбирают 10 см³ раствора в мерную колбу вместимостью 100 см³ и доводят до метки водой.

Для определения вольфрама в коническую колбу вместимостью 50 см³ отбирают пипеткой 10 см³ раствора, содержащего 20—40 мкг вольфрама, приливают 10 см³ восстановительной смеси и нагревают на кипящей водяной бане 10—15 мин, приливают 5 см³ раствора цинк-дителиола и продолжают нагревание на кипящей водяной бане еще 10—15 мин.

Охлажденный раствор переводят в делительную воронку вместимостью 50 см³. Колбы ополаскивают двумя порциями по 5 см³ четыреххлористого углерода, которые также переносят в делительную воронку. Делительную воронку закрывают пробкой и проводят экстракцию дителиолат вольфрама, интенсивно встряхивая воронку в течение 2 мин. После расслоения органическую фазу (нижний слой) сливают в сухую мерную колбу вместимостью 25 см³. Экстракцию дителиолат вольфрама проводят несколько раз порциями по 5—7 см³ четыреххлористого углерода до получения бесцветного органического слоя. Полученные экстракты собирают в мерную колбу вместимостью 25 см³, доводят до метки четыреххлористым углеродом.

Часть экстракта фильтруют через сухой бумажный фильтр в сухую кювету с толщиной поглощающего свет слоя 20 мм и измеряют оптическую плотность экстракта на фотоэлектроколориметре, используя светофильтр с максимумом светопропускания при ~ 607 нм по отношению к четыреххлористому углероду, накрыв кюветы крышками.

Массу вольфрама находят по градуировочному графику.

2.2.2 Построение градуировочного графика

В мерные колбы вместимостью 50 см³ вводят из микробюретки 2,0; 2,5, 3,0, 3,5 и 4,0 см³ рабочего стандартного раствора вольфрама, что соответствует 20, 25, 30, 35 и 40 мкг вольфрама. Приливают до 10 см³ воды, по 10 см³ восстановительной смеси и далее определение проводят по п 2.2.1

По найденным значениям оптической плотности и соответствующим им массам вольфрама строят градуировочный график

2.3 Обработка результатов

2.3.1 Массовую долю вольфрама (X_1) в процентах вычисляют по формуле

$$X_1 = \frac{m \cdot V \cdot V_1}{m_1 \cdot V \cdot V_3 \cdot 10^3},$$

где m — масса вольфрама, найденная по градуировочному графику, мкг,

V — объем мерной колбы при первом разбавлении, см³,

V_1 — объем мерной колбы при втором разбавлении, см³,

V_2 — объем аликвотной части раствора, взятый для разбавления, см³;

V_3 — объем аликвотной части раствора, взятый для определения, см³,

m_1 — масса навески анализируемой пробы, г

2.3.2 Расхождение между результатами двух параллельных определений не должно превышать 0,5% при массовой доле вольфрама от 6 до 8%

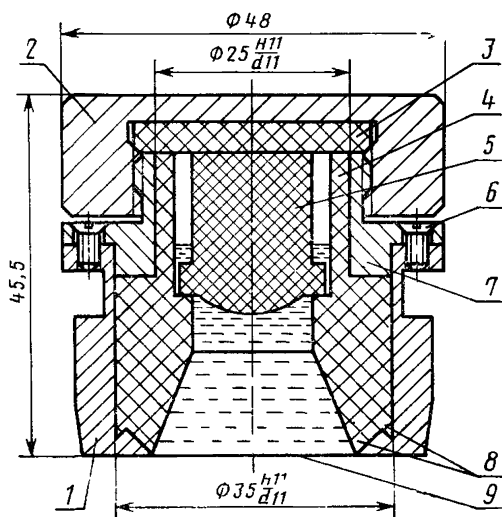
3. РЕНТГЕНОФЛУОРЕСЦЕНТНЫЙ МЕТОД ОПРЕДЕЛЕНИЯ ВОЛЬФРАМА

Метод основан на переведении пробы в раствор, возбуждении атомов пробы потоком первичных рентгеновских квантов и определении массовой доли вольфрама по измеренной интенсивности характеристической линии флуоресцентного излучения вольфрама с использованием градуировочного графика зависимости интенсивности излучения от массовой доли вольфрама

3.1 Аппаратура, реактивы и растворы

Флуоресцентный рентгеновский квантометр типа ФРК-10 (рентгеновская трубка БХВ-7 с золотым зеркалом анода) или аналогичный прибор, снабженный специальной кюветой, позволяющей работать с растворами.

Кювета для рентгенофлуоресцентного анализа растворов (см. чертеж) состоит из металлического (сталь ГОСТ 5632—72) цилиндрического корпуса с закручивающейся металлической крышкой, имеющей прокладку из кислотостойкой резины (ГОСТ 7338—77). Внутри цилиндрического корпуса должен быть плотно вставлен фторопластовый (ГОСТ 10007—80) цилиндрический вкладыш, нижняя часть которого выполнена в виде двух концентрично расположенных относительно друг друга и вертикальной оси вкладыша конических выступов с заглублением между ними для обеспечения плотной насадки вкладыша на корпус кюветы.



1 — цилиндрический металлический корпус, 2 — крышка (гайка); 3 — прокладка из кислотостойкой резины, 4 — фторопластовый вкладыш, 5 — пробка фторопластовая, 6 — винтовое соединение, 7 — металлический фланец, 8 — конические выступы, 9 — полимерная пленка

Между внутренней частью корпуса и основанием фторопластового вкладыша через конические выступы крепится полимерная (полиэтилентерефталатная по ГОСТ 24234—80) пленка толщиной 20 мкм. Натяжение пленки и ее закрепление достигаются полным прижатием фторопластового вкладыша к основанию корпуса прижимным металлическим (ГОСТ 5632—72) фланцем с помощью винтового соединения.

В нижнюю часть фторопластового вкладыша, выполненную в виде усеченного конуса, помещают анализируемый раствор (рабочий объем кюветы равен 6 см³).

В верхнюю часть (цилиндрическую) фторопластового вкладыша помещают фторопластовую пробку (поплавок), выполненную

в виде цилиндра с полусферическим (овальным) основанием и кольцеобразным выступом, неплотно прилегающим к боковым стенкам вкладыша, закрывают корпус крышкой с прокладкой, закручивая крышку до упора. При этом овальное основание фторопластовой пробки погружается в раствор, вытесняя из рабочего объема кюветы воздух и часть раствора, а кольцеобразный выступ пробки плотно прижимается к внутреннему выступу фторопластового вкладыша и герметизирует рабочий объем кюветы.

Весы аналитические.

Весы технические.

Плитка электрическая.

Электропечь муфельная с терморегулятором, обеспечивающая температуру до 900°C.

Лампа инфракрасная типа ИКЗ-500 с регулятором напряжения типа РНО-250—05.

Стаканы химические вместимостью 100, 200, 300 см³.

Колбы мерные вместимостью 50, 200 см³.

Чашки кварцевые вместимостью 30 см³.

Тигли платиновые вместимостью 30 см³.

Пипетки вместимостью 10 см³ без делений.

Бюретка вместимостью 10 см³ с ценой деления 0,02 см³.

Мензурки мерные вместимостью 25 и 50 см³.

Эксикатор с хлористым кальцием.

Кальций хлористый (плавленый) по ГОСТ 4460—77.

Кислота серная по ГОСТ 4204—77.

Кислота фтористоводородная по ГОСТ 10489—78.

Водорода перекись по ГОСТ 10929—76.

Кислота азотная по ГОСТ 4461—77 и разбавленная 1:1, 1:5.

Кислота ортофосфорная по ГОСТ 6552—80, разбавленная 1:1.

Смесь кислот для растворения: смешивают равные объемы азотной и ортофосфорной кислот, разбавленных 1:1.

Водорода перекись по ГОСТ 10929—76.

Натрия гидроокись по ГОСТ 4328—77.

Фильтры бумажные обеззоленные «красная лента» или «белая лента».

Тигли платиновые.

Воронки стеклянные конические диаметром 30 мм.

Ванадий металлический, содержащий не более 0,01% вольфрама.

Вольфрам металлический, содержащий не менее 99,9% вольфрама, в виде порошка или мелкой стружки.

Вольфрама (VI) окись.

Стандартный раствор вольфрама, содержащий 5 мг/см³ вольфрама, готовят одним из описанных ниже способов.

Первый способ. 1 г металлического вольфрама помещают в стакан вместимостью 200 см³, приливают 5—10 см³ воды,

20—25 см³ перекиси водорода и нагревают до растворения, периодически помешивая. После растворения продолжают кипячение 10—15 мин для разрушения перекиси водорода. Охлажденный раствор переводят в мерную колбу вместимостью 200 см³ и доводят до метки водой.

Точную массовую концентрацию вольфрама устанавливают гравиметрическим методом. Для этого в кварцевую чашку, предварительно прокаленную в муфельной печи до постоянной массы при температуре 450—500°C, отбирают пипеткой 20 см³ стандартного раствора вольфрама. Осторожно упаривают раствор под инфракрасной лампой досуха, помещают чашку с осадком в муфельную печь и прокаливают в течение 30 мин при 800—900°C, охлаждают в эксикаторе, взвешивают. Прокаливание и взвешивание повторяют до получения постоянной массы.

Массовую концентрацию стандартного раствора вольфрама (C_1), выраженную в мг/см³, вычисляют по формуле

$$C_1 = \frac{m \cdot 0,7930}{20},$$

где m — масса прокаленного осадка, мг;
0,7930 — коэффициент пересчета окиси вольфрама на вольфрам.

Второй способ. 1,261 г окиси вольфрама, прокаленной до постоянной массы при 600—700°C, помещают в стакан вместимостью 250—300 см³, приливают 100—150 см³ воды, добавляют 20 г гидроокиси натрия и слабо нагревают до растворения навески. Раствор охлаждают, переводят в мерную колбу вместимостью 200 см³, доводят водой до метки.

Точную массовую концентрацию вольфрама устанавливают гравиметрическим методом. Для этого в стакан вместимостью 150—200 см³ отбирают пипеткой 20 см³ стандартного раствора вольфрама, приливают 15 см³ концентрированной азотной кислоты и выпаривают раствор до объема 5—10 см³. Затем приливают 100 см³ кипящей воды, кипятят несколько минут, добавляют немного мацерированной бумаги, отфильтровывают осадок на беззольный фильтр «красная» или «белая лента», который помещен в стеклянную воронку, промывая осадок теплым раствором азотной кислоты, разбавленной 1 : 5.

Фильтр с осадком помещают во взвешенный платиновый тигель, подсушивают, озоляют и прокаливают в муфельной печи до постоянной массы при 800—900°C.

Взвешенный осадок смачивают 2—3 каплями воды, приливают 5—6 капель концентрированной серной кислоты и 2 см³ фтористоводородной кислоты. Тигель помещают на электроплитку с закрытой спиралью и осторожно выпаривают до прекращения выделения паров серной кислоты. Сухой остаток прокаливают в муфель-

ной печи в течение 20 мин при 800—900°C, охлаждают в эксикаторе, взвешивают. Прокаливание и взвешивание повторяют до получения постоянной массы.

Массовую концентрацию стандартного раствора вольфрама (C_2), выраженную в мг/см³, вычисляют по формуле:

$$C_2 = \frac{m \cdot 0,7930}{20},$$

где m — масса прокаленного осадка, мг;

0,7930 — коэффициент пересчета окиси вольфрама на вольфрам.

3.2. Проведение анализа

3.2.1. Подготовка растворов сравнения

В стаканы вместимостью 100 см³ помещают 450, 460, 465, 470 и 480 мг металлического ванадия, приливают по 20 см³ смеси кислот и оставляют при комнатной температуре до полного растворения навесок.

Содержимое каждого стакана переводят в мерную колбу вместимостью 50 см³, разбавляют до 30—35 см³ водой, вводят из бюретки различные объемы стандартного раствора вольфрама (табл. 1) и доводят до метки водой.

Таблица 1

Номер раствора сравнения	Объем стандартного раствора вольфрама, см ³	Масса элемента в растворе сравнения, мг		Расчетное значение массовой доли вольфрама в растворе сравнения, %
		Ванадий	Вольфрам	
1	5	450	50	10
2	4	460	40	8
3	3,5	465	35	7
4	3	470	30	6
5	2	480	20	4

3.2.2. Подготовка пробы к анализу

Навеску анализируемой пробы массой 0,5 г помещают в стакан вместимостью 100 см³, приливают 20 см³ смеси кислот и растворяют на холоде. Содержимое стакана переводят в мерную колбу вместимостью 50 см³ и доводят водой до метки.

3.2.3. Рентгенофлуоресцентное определение

Квантометр ФРК-10 подготавливают к работе. Устанавливают режим работы рентгеновской трубки: напряжение 50 кВ, ток 70 мА; кристалл-анализатор SiO₂ (1010), 2d=0,668 нм; детектор — сцинтилляционный счетчик с кристаллом NaI(Tl); аналитическая линия WL_a, (λ=0,1476 нм); экспозиция 100 с; число измерений — два.

В рабочий объем кюветы наливают последовательно растворы сравнения, анализируемой пробы и снова растворы сравнения и измеряют интенсивность аналитической линии вольфрама.

Результаты измерения интенсивности линии вольфрама в зависимости от растворов сравнения, зарегистрированные до измерения проб и после них, усредняют. Строят градуировочный график в координатах: интенсивность аналитической линии вольфрама в импульсах в секунду, расчетное значение массовой доли вольфрама в растворе сравнения в процентах.

3.3. Обработка результатов

3.3.1. Массовую долю вольфрама (X_2) в процентах вычисляют по градуировочному графику.

3.3.2. Расхождение между результатами двух параллельных определений не должно превышать 0,25% при массовой доле вольфрама от 6 до 8%.

3.3.3. Метод применяют при разногласиях в оценке качества сплавов.

Изменение № 1 ГОСТ 26473.2—85 Сплавы и лигатуры на основе ванадия. Методы определения вольфрама

Утверждено и введено в действие Постановлением Государственного комитета СССР по управлению качеством продукции и стандартам от 14.05.91 № 676

Дата введения 01.01.92

Пункт 2.1. Заменить ссылку: ГОСТ 18300—72 на ГОСТ 18300—87.

Пункт 2.3.2 изложить в новой редакции: «2.3.2. Значения допускаемых расхождений при массовой доле вольфрама от 6 до 8 % не должны превышать 0,5 %».

(Продолжение см. с. 36)

(Продолжение изменения к ГОСТ 26473.2—85)

Пункт 3.1. Исключить слова: «Кальций хлористый (плавленный) по ГОСТ 4460—77», «Водорода перекись по ГОСТ 10929—76»; заменить ссылку: ГОСТ 10489—78 на ГОСТ 10484—78.

Пункт 3.3.2 изложить в новой редакции: «3.3.2. Значения допускаемых расхождений при массовой доле вольфрама от 6 до 8 % не должны превышать 0,3 %».

(ИУС № 8 1991 г.)