

**ПРОТЯЖКИ ДЛЯ КВАДРАТНЫХ ОТВЕРСТИЙ
СО СТОРОНОЙ ОТ 12,5 ДО 60 мм. ДВУХПРОХОДНЫЕ**

Конструкция и размеры

Double-pass square broaches for holes with sides from 12,5 to 60 mm.
Design and dimensions

**ГОСТ
26479—85**

**Взамен
МН 4935—63**

ОКП 39 2320

Постановлением Государственного комитета СССР по стандартам от 25 марта 1985 г. № 766 срок введения установлен с 01.07.86

Несоблюдение стандарта преследуется по закону

1. Настоящий стандарт распространяется на двухпроходные протяжки универсального назначения, предназначенные для обработки квадратных отверстий со стороной от 12,5 до 60 мм по ГОСТ 9523—84, ГОСТ 6424—73, ГОСТ 5260—75, ГОСТ 16030—70, ГОСТ 18828—73.

2. Конструкция и размеры протяжек 1-го прохода должны соответствовать указанным на черт. 1 и в табл. 1, 2, 2-го прохода — на черт. 2 и в табл. 3, 4.

3. Размеры протягиваемого отверстия и усилие протягивания должны соответствовать указанному на черт. 3 и в табл. 5.

4. Наибольшие расчетные усилия протягивания P указаны для обработки деталей из стали I—V групп обрабатываемости по ГОСТ 20365—74.

Для определения усилия протягивания для закаленных сталей и других материалов следует величину P умножить на коэффициент K , указанный в табл. 6.

5. Центровые отверстия — формы В или Т по ГОСТ 14034—74.

Протяжки с диаметром хвостовика 18 мм и менее допускается изготавливать с центровыми отверстиями формы А.

6. Хвостовики типа 2, исполнения 1 — по ГОСТ 4044—70.

Хвостовики типа 2, исполнений 2, 3, 4 изготавливаются по заказу потребителя.

Лыски на хвостовиках должны располагаться параллельно грани протяжки.

Допуск параллельности на 10 мм ширины лыски не должен превышать, мм:

для протяжек диаметром до 40 мм . . . 0,020

для протяжек диаметром более 40 мм . . . 0,015

7. Неуказанные предельные отклонения размеров: отверстий Н14, валов h14, остальных $\pm \frac{IT14}{2}$.

8. Форма и размеры профиля зубьев протяжек — по ГОСТ 20365—74.

9. Задний угол зубьев протяжек должен быть:

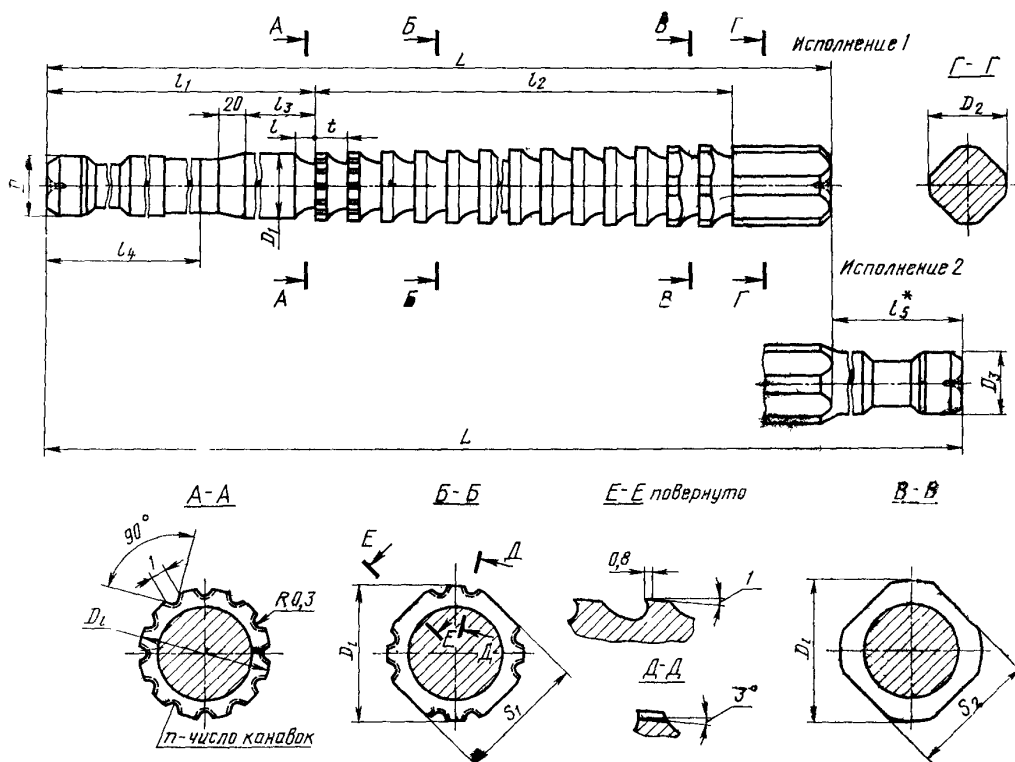
режущих 3°

калибрующих 1°

10. Пределы длин протягивания заготовок из чугуна, бронзы и латуни — справочные. Для протягивания заготовок из этих материалов с длиной протягивания, превышающей верхний предел длины протягивания по стали, следует заказывать специальные протяжки с увеличенной длиной до первого зуба l_1 и соответственно общей длиной протяжки.

Примечание. Длины протягивания указаны для протяжек: для обработки отверстий со стороной квадрата 14 мм и менее — из быстрорежущей стали по ГОСТ 19265—73, для остальных размеров отверстий — из быстрорежущей стали и стали марки ХВГ по ГОСТ 5950—73.

11. Технические требования — по ГОСТ 16492—70.



* Размер для справок.

Черт. 1

Размеры в мм

Обозначение протяжки	Применяе- мость	Исполнение	Размер квадрата S		D	D ₁ (поле допус- ка е8)	D ₂ (пред. откл. -0,1)	D ₃	S ₁	S ₂	Б	l	l ₁	l ₂	l ₃	l ₄	%	Число зубьев z	t	Номер про- филя зубьев	n	C	
			Номина	Поле допуска																			
2401-0811		1	12,5	H11	12,4	14,41			12,60	12,57	450	3,0	232	198					33	6	3	6	0,037
2401-0812	D11; H12			12,65					12,62	0,039													
2401-0813	B12			12,81					12,77	0,058													
2401-0814	H11			12,60					12,57	0,036													
2401-0815	D11; H12			12,65					12,62	0,037													
2401-0816	B12			12,81					12,77	0,055													
2401-0817	H11		13,10	13,07	0,038																		
2401-0818	D11; H12		13,15	13,12	0,039																		
2401-0819	B12		13,31	13,27	0,059																		
2401-0821	H11		13,10	13,07	0,026																		
2401-0822	D11; H12		13,15	13,12	0,037																		
2401-0823	B12		13,31	13,27	0,056																		
2401-0824	H11		14,10	14,07	0,037																		
2401-0825	D11; H12		14,15	14,12	0,038																		
2401-0826	B12		14,31	14,27	0,056																		
2401-0827	H11		14,10	14,07	0,035																		
2401-0828	D11; H12		14,15	14,12	0,036																		
2401-0829	B12		14,31	14,27	0,052																		
2401-0831	H11		15,10	15,07	0,034																		
2401-0832	D11; H12		15,15	15,12	0,035																		
2401-0833	B12		15,31	15,27	0,051																		
2401-0834	H11		15,10	15,07	0,033																		
2401-0835	D11; H12		15,15	15,12	0,034																		
2401-0836	B12		15,31	15,27	0,050																		
2401-0837	H11	16,10	16,07	0,035																			
2401-0838	D11; H12	16,15	16,12	0,036																			
2401-0839	B12	16,31	16,27	0,057																			
2401-0841	H11	16,10	16,07	0,031																			

Размеры в мм

Обозначение протяжки	Применяе- мость	Исполнение	Размер квадрата S		D	D ₁ (поде допус- ка e8)	D ₂ (пред. откл. -0,1)	D ₃	S ₁	S ₂	L	t	l ₁	l ₂	l ₃	l ₄	l ₅	Число зубьев z	t	Номер про- филя зубьев	n	C
			Номин.	Поле допуска																		
2401—0842		1	16,0	D11; H12	14	15,9	17,39	—	16,15	16,12	650		246	368	30	—	—	46	8			0,032
2401—0843				B12					16,31	16,27												0,051
2401—0844		1		H11				—	17,10	17,07	525						—					0,036
2401—0845		2						12			625						100					0,043
2401—0846		1						—			525	4,7	247	245	25	190	—			5		0,037
2401—0847		2		D11; H12				12	17,15	17,12	625						100		7			0,045
2401—0848		1	17,0	B12		16,9	18,77	—	17,31	17,27	525						—	35				0,056
2401—0849		2						12			625						100					0,066
2401—0851				H11					17,10	17,07												0,031
2401—0852		1		D11; H12				—	17,15	17,12	650	5,5	258	350	30	195	—		10	6		0,032
2401—0853				B12	16				17,31	17,27												0,048
2401—0854		1		H11				—	18,10	18,07	550						—					0,037
2401—0855		2						12			650						100					0,044
2401—0856		1		D11; H12			19,50	—	18,15	18,12	550	4,7	247	259	25	190	—	37	7	5	10	0,038
2401—0857		2						12			650						100					0,045
2401—0858		1	18,0	B12		17,9		—	18,31	18,27	550						—					0,058
2401—0859		2						12			650						100					0,069
2401—0861				H11					18,10	18,07												0,030
2401—0862		1		D11; H12			19,83	—	18,15	18,12	700	5,7	258	400	30	195	—	40	10	5У		0,031
2401—0863				B12					18,31	18,27												0,047
2401—0864		1		H11				—	19,11	19,08	500						—					0,037
2401—0865		2						18			600						100					0,044
2401—0866		1		D11; H12			21,43	—	19,18	19,15	500	4,7	247	224	25	190	—	32	7	5		0,038
2401—0867		2						18			600						100					0,046
2401—0868		1	19,0	B12	18	18,9		—	19,35	19,30	500						—					0,069
2401—0869		2						18			600						100					0,082
2401—0871		1		H11			20,75	—	19,11	19,08	700	6,5	262	385	30	200	—	35	11	7		0,031
2401—0872				D11; H12					19,18	19,15												0,033

Размеры в мм

Продолжение табл. I

Обозначение протяжки	Примене- мость	Исполнение	Размер квадрата S		D	D ₁ (поле допус- ка εв)	D ₂ пред- откл. -0,1)	D ₃	S ₁	S ₂	L	l	l ₁	l ₂	l ₃	l ₄	l ₅	Число зубьев z	t	Номер про- филя зубьев	n	C																																																																																																																																																																																																																																																	
			Номинал	Поле допуска																																																																																																																																																																																																																																																																			
2401—0873		1	19,0	B12	18	18,9	20,75	—	19,35	19,30	700	6,5	262	385	30	200	—	35	11	7	10	0,061																																																																																																																																																																																																																																																	
2401—0874		1	20,0	H11		19,9	—	—	20,11	20,08	500	—	—	—	—	—	—	—	—	—		—	—	0,037																																																																																																																																																																																																																																															
2401—0875		2		20,0					H11	19,9	—													—	18	20,08	600	—	—	—	—	—	—	—	—	—	—	—	0,044																																																																																																																																																																																																																																
2401—0876		1																							20,0	D11; H12	19,9												—	—	—	20,18	20,15	500	4,7	247	231	25	190	—	33	7	5	—	0,038																																																																																																																																																																																																																
2401—0877		2																																							20,0	D11; H12	19,9	—											—	18	20,18	20,15	600	4,7	247	231	25	190	—	33	7	5	—	0,046																																																																																																																																																																																																	
2401—0878		1																																																						20,0	B12	19,9	—											—	—	20,35	20,30	500	—	—	—	—	—	—	—	—	—	—	0,071																																																																																																																																																																																		
2401—0879		2																																																																					20,0	B12	19,9	—											—	18	20,35	20,30	600	—	—	—	—	—	—	—	—	—	—	0,086																																																																																																																																																																			
2401—0881		1																																																																																				20,0	H11	19,9	—											—	—	20,11	20,08	650	—	—	—	—	—	—	—	—	—	—	0,032																																																																																																																																																				
2401—0882		2																																																																																																			20,0	H11	19,9	—											—	18	20,11	20,08	750	—	—	—	—	—	—	—	—	—	—	0,036																																																																																																																																					
2401—0883		1																																																																																																																		20,0	D11; H12	19,9	—											—	—	20,18	20,15	650	6,5	262	352	—	200	—	32	11	7	—	0,033																																																																																																																						
2401—0884		2																																																																																																																																	20,0	D11; H12	19,9	—											—	18	20,18	20,15	750	6,5	262	352	—	200	—	32	11	7	—	0,038																																																																																																							
2401—0885		1																																																																																																																																																20,0	B12	19,9	—											—	—	20,35	20,30	650	—	—	—	30	—	—	—	—	—	—	0,062																																																																																								
2401—0886		2																																																																																																																																																															20,0	B12	19,9	—											—	18	20,35	20,30	750	—	—	—	30	—	—	—	—	—	—	0,071																																																																									
2401—0887		1																																																																																																																																																																														22,0	H11	21,9	—											—	—	22,11	22,08	600	—	—	—	—	—	—	—	—	—	—	0,033																																																										
2401—0888		2																																																																																																																																																																																													22,0	H11	21,9	—											—	18	22,11	22,08	700	—	—	—	—	—	—	—	—	—	—	0,039																																											
2401—0889		1																																																																																																																																																																																																												22,0	D11; H12	21,9	—											—	—	22,18	22,15	600	5,5	255	297	—	190	—	33	9	6	—	0,034																												
2401—0891		2																																																																																																																																																																																																																											22,0	D11; H12	21,9	—											—	18	22,18	22,15	700	5,5	255	297	—	190	—	33	9	6	—	0,040													
2401—0892		1																																																																																																																																																																																																																																										22,0	B12	21,9	—											—	—	22,35	22,30	600	—	—	—	—	—	—	—	—	—
2401—0893		2			22,0																B12																																																																																																																																																																																																																																						21,9	—	—	18									
2401—0894		1	22,4			H11	22,3	—				—	—	22,11	22,08	800	6,5	270	468	35		200	—																																																																																																																																																																																																																																							39									
2401—0895		2		22,4					D11; H12	22,3	—		—	—	22,18	22,15								800				6,5	270	468	35	200	—	39	12	7	—	0,029																																																																																																																																																																																																																																	
2401—0896		1												22,4	B12	22,3								—	—	—	22,35											22,30	800	6,5					270	468	35	200	—	39	12	7	—	0,054																																																																																																																																																																																																																	
2401—0897		2																								22,4	H11											22,3	—		—	—	22,51	22,48										575	—					—	—	—	—	—	—	—	—	—	0,034																																																																																																																																																																																																		
2401—0898		1																																								22,4	H11	22,3										—		—	18	22,51	22,48										675	—					—	—	—	—	—	—	—	—	—	0,040																																																																																																																																																																																			
2401—0899		2																																																							22,4	D11; H12	22,3										—		—	—	22,58	22,55										575	—					—	—	—	—	—	—	—	—	—	0,035																																																																																																																																																																				
2401—0901		1																																																																						22,4	D11; H12	22,3										—		—	18	22,58	22,55										675	5,5					255	270	30	190	100	30	9	6	—	0,042																																																																																																																																																					
2401—0902		2																																																																																					22,4	B12	22,3										—		—	—	22,75	22,70										575	5,5					255	270	30	190	100	30	9	6	—	0,064																																																																																																																																						
2401—0903		1																																																																																																				22,4	B12	22,3										—		—	18	22,75	22,70										675	5,5					255	270	30	190	100	30	9	6	—	0,075																																																																																																																							

Размеры в мм

Продолжение табл. 1

Обозначение протяжки	Применяе- мость	Исполнение	Размер квадрата S		D	D ₁ (поле допус- ка ε)	D ₂ (пред. откл. -0,1)	D ₃	S ₁	S ₂	L	l	l ₁	l ₂	l ₃	l ₄	l ₅	Число зубьев z	t	Номер про- филя зубьев	n	C
			Номинал.	Поле допуска																		
2401—0904				H11					22,51	22,48												0,028
2401—0905		1	22,4	D11; H12	20	22,3	24,50	—	22,58	22,55	800	7,0		480	40	200	—	40	12	8		0,029
2401—0906				B12					22,75	22,70												0,054
2401—0907		1		H11				—	24,11	24,08	600						—					0,032
2401—0908		2						18			700						100					0,038
2401—0909		1		D11; H12			27,63	—	24,18	24,15	600	5,5	275	297	30	210	—	33	9	6		0,033
2401—0911		2						18			700						100					0,039
2401—0912		1						—	24,35	24,30	600						—					0,050
2401—0913		2	24,0	B12		23,9		18			700						100					0,069
2401—0914		1		H11				—	24,11	24,08	800						—					0,029
2401—0915		2						18			900						100				12	0,032
2401—0916		1		D11; H12	22		27,10	—	24,18	24,15	800						—					0,028
2401—0917		2						18			900						100					0,033
2401—0918		1		B12				—	24,35	24,30	800						—					0,052
2401—0919		2						18			900	7,0		456			100	38		8		0,059
2401—0921		1		H11				—	25,11	25,08	800						—					0,023
2401—0922		2						18			900						100					0,032
2401—0923		1	25,0	D11; H12		24,9	28,10	—	25,18	25,15	800		295	40			—					0,029
2401—0924		2						18			900						100					0,032
2401—0925		1		B12				—	25,35	25,30	800				220		—		12			0,052
2401—0926		2						18			900						100					0,059
2401—0927		1		H11				—	27,11	27,08	775						—					0,029
2401—0928		2						25			900						125					0,034
2401—0929		1	27,0	D11; H12		26,9	30,39	—	27,18	27,15	775			432			—	36				0,020
2401—0931		2						25			900	8,0					125			9	14	0,035
2401—0932		1		B12				—	27,35	27,30	775						—					0,054
2401—0933		2						25			900						125					0,062
2401—0934		1	28,0	H11		27,9	31,66	—	28,11	28,08	800		299	456	45		—	38				0,029

Размеры в мм

Продолжение табл. 1

Обозначение протяжки	Признае- мость	Исполнение	Размер квадрата S		D	D ₁ (поле допус- ка е8)	D ₂ (пред- откл. -0,1)	D ₃	S ₁	S ₂	L	t	t ₁	t ₂	t ₃	t ₄	t ₅	Число зубьев z	t	Номер про- филя зубьев	n	C			
			Номина.	Поле допуска																					
2401—0935		2	28,0	H11	25	27,9	21,66	25	28,11	28,08	925						125	38				0,033			
2401—0936		1		D11; H12				—	28,18	28,15	800											0,029			
2401—0937		2		B12				25	28,25	28,30	925											0,034			
2401—0938		1						—			800											0,052			
2401—0939		2						25			925											0,060			
2401—0941		1	30,0	H11				—	30,11	30,08	775	8,0	299	432	45	220		36	12	9	14	0,028			
2401—0942		2		D11; H12				25	30,18	30,15	900											0,033			
2401—0943		1		B12				—	30,35	30,30	775											0,029			
2401—0944		2						25			900											0,034			
2401—0945		1						—			775											0,050			
2401—0946		2	25	900	0,058																				
2401—0947		1	31,5	H11				—	31,64	31,60	800							38					0,037		
2401—0948		2		D11; H12				25	31,72	31,68	925												0,043		
2401—0949		1		B12				—	31,89	31,83	800												0,038		
2401—0951		2						25			925												0,044		
2401—0952		1						—			800												0,061		
2401—0953		2	25	925	0,070																				
2401—0954		1	32,0	H11	28			—	32,14	32,10	750													0,035	
2401—0955		2		D11; H12				25	32,22	32,18	875													0,041	
2401—0956		1		B12				—	32,39	32,33	750													0,036	
2401—0957		2						25			875													0,042	
2401—0958		1						—			750													0,057	
2401—0959		2	25	875	0,066																				
2401—0961		1	31,9	H11				—	32,14	32,10	850														0,035
2401—0962		2		D11; H12				25	32,22	32,18	975														0,041
2401—0963		1		B12				—	32,39	32,33	850														0,026
2401—0964		2						25			975														0,042
2401—0965		1						—			850														0,057

Размеры в мм

Продолжение табл. 1

Обозначение протяжки	Применяе- мость	Исполнение	Размер квадрата S		D	D ₁ (поле допус- ка ев)	D ₂ (пред- откл. -0.1)	D ₃	S ₁	S ₂	L	l	l ₁	l ₂	l ₃	l ₄	l ₅	Число зубьев z	t	Номер про- филя зубьев	n	C
			Номинал	Поле допуска																		
2401—0966		2	32,0	B12	28	31,9	36,85	25	32,39	32,33	975	8,0	299	504		220	125	42	12	9		0,026
2401—0967		1		H11				—	35,64	35,60	850						—					0,037
2401—0968		2						25			975						125					0,042
2401—0969		1	35,5	D11; H12		35,4	40,46	—	35,72	35,68	850			490			—	35			16	0,038
2401—0971		2						25			975						125					0,042
2401—0972		1		B12				—	25,89	35,83	850					235	—					0,059
2401—0973		2			32			25			975						125					0,067
2401—0974		1		H11				—	36,1	36,10	875		315				—					0,036
2401—0975		2						25			1000						125					0,041
2401—0976		1	36,0	D11; H12		35,9	41,24	—	36,22	36,18	875			518			—	37			18	0,037
2401—0977		2						25			1000						125					0,042
2401—0978		1		B12				—	36,39	36,33	875						—					0,057
2401—0979		2						25			1000						125		14	10		0,035
2401—0981		1		H11				—	40,14	40,10	950			45			—					0,036
2401—0982		2						36			1075	9,5					125					0,040
2401—0983		1	40,0	D11; H12	36	39,9	46,07	—	40,22	40,18	950		348	560		270	—	40				0,036
2401—0984		2						36			1075						125					0,040
2401—0985		1		B12				—	40,39	40,32	950						—					0,056
2401—0986		2						36			1075						125					0,064
2401—0987		1		H11				—	41,14	41,10	1025						—					0,035
2401—0988		2						36			1150						125					0,039
2401—0989		1	41,0	D11; H12		40,9	47,99	—	41,22	41,18	1025		363	602		285	—	43			20	0,036
2401—0991		2						36			1150						125					0,040
2401—0992		1		B12				—	41,40	41,34	1025						—					0,055
2401—0993		2			40			36			1150						125					0,062
2401—0994		1		H11				—	45,14	45,10	925						—					0,035
2401—0995		2	45,0			44,9	51,93	36			1050	8,0	343	540	35	275	125	45	12	9		0,040
2401—0996		1		D11; H12				—	45,22	45,18	925						—					0,036

Размеры в мм

Обозначение протяжки	Применяе- мость	Исполнение	Размер квадрата S		D	D ₁ (поле допус- ка ε)	D ₂ (пред. откл. -0,1)	D ₃	S ₁	S ₂	L	l	l ₁	l ₂	l ₃	l ₄	l ₅	Число зубьев z	t	Номер про- филя зубьев	n	C
			Номина	поле допуска																		
2401—0997		2	45,0	D11; H12	40	44,9	51,93	36	45,22	45,18	1050	8,0	343	540	35	275	125	45	12	9	20	0,041
2401—0998		1		B12				—	45,40	45,34	925						—					0,055
2401—0999		2		B12				36	—	—	1050						125					0,062
2401—1001		1		H11				—	45,14	45,10	1050						—					0,034
2401—1002		2		H11				36	—	—	1175						125					0,038
2401—1003		1		D11; H12				—	45,22	45,18	1050						—					0,035
2401—1004		2		D11; H12				36	—	—	1175						125					0,039
2401—1005		1		B12				—	45,40	45,34	1050						—					0,053
2401—1006		2		B12				36	—	—	1175						125					0,060
2401—1007		1		H11				—	46,14	46,10	1000						—					0,033
2401—1008		2	H11	36	—	—	1125	125	0,037													
2401—1009		1	D11; H12	—	46,22	46,18	1000	—	0,034													
2401—1011		2	D11; H12	36	—	—	1125	125	0,038													
2401—1012		1	B12	—	46,40	46,34	1000	—	0,052													
2401—1013		2	B12	36	—	—	1125	125	0,059													
2401—1014		1	H11	—	46,14	46,10	1125	—	0,032													
2401—1015		2	H11	36	—	—	1250	125	0,036													
2401—1016		1	D11; H12	—	46,22	46,18	1125	—	0,033													
2401—1017		2	D11; H12	36	—	—	1250	125	0,036													
2401—1018		1	B12	—	46,40	46,34	1125	—	0,050													
2401—1019		2	B12	36	—	—	1250	125	0,056													
2401—1021		1	H11	—	50,14	50,10	1000	—	0,033													
2401—1022		2	H11	36	—	—	1125	125	0,037													
2401—1023		1	D11; H12	—	50,22	50,18	1000	—	0,034													
2401—1024		2	D11; H12	36	—	—	1125	125	0,038													
2401—1025		1	B12	—	—	—	1000	—	0,052													
2401—1026		2	B12	36	50,40	50,34	1125	125	0,059													

Обозначение протяжки	Применяе- мость	Исполнение	Размер квадрата S		D	D ₁ (поле допус- ка ε)	D ₂ (пред. откл. -0,1)	D ₃	S ₁	S ₂	L	l	l ₁	l ₂	l ₃	l ₄	l ₅	Число зубьев z	t	Номер про- филя зубьев	n	C			
			Номина	Поле допуска																					
2401—1027		1	50,0	H11	45	49,9	58,43	—	50,14	50,10	1125	9,5	363	714	45	285	—	51	14	10	22	0,032			
2401—1028		2		—				36	—	1250	—						125					0,036			
2401—1029		1		D11; H12				—	—	1125	50,22						50,18					—	125	0,033	
2401—1031		2		—				36	—	1250	—						125					—	125	0,036	
2401—1032		1		B12				—	—	1125	50,40						50,34					—	—	—	0,050
2401—1033		2		—				36	—	1250	—						125					—	125	—	0,056
2401—1034		1	55,0	H11	50	54,9	64,87	—	55,16	55,12	1250	363	826	285	285	—	59	14	10	24	0,031				
2401—1035		2		—				36	—	1375	—					125					—	125	—	0,034	
2401—1036		1		D11; H12				—	—	1250	55,26					55,22					—	—	—	0,031	
2401—1037		2		—				36	—	1375	—					125					—	125	—	0,034	
2401—1038		1		B12				—	—	1250	55,45					55,38					—	—	—	0,056	
2401—1039		2		—				36	—	1375	—					125					—	125	—	0,061	
2401—1041		1	56,0	H11	56	55,9	64,97	—	56,16	56,12	1175	9,5	756	45	290	—	54	14	10	28	0,032				
2401—1042		2		—				50	—	1300	—					125					—	125	—	0,035	
2401—1043		1		D11; H12				—	—	1175	56,26					56,22					—	—	—	0,032	
2401—1044		2		—				50	—	1300	—					125					—	125	—	0,036	
2401—1045		1		B12				—	—	1175	56,45					56,38					—	—	—	0,058	
2401—1046		2		—				50	—	1300	—					125					—	125	—	0,064	
2401—1047		1	60	H11	56	59,9	70,77	—	60,16	60,12	1325	368	896	290	290	—	64	14	10	28	0,030				
2401—1048		2		—				50	—	1450	—					125					—	125	—	0,033	
2401—1049		1		D11; H12				—	—	1325	60,26					60,22					—	—	—	0,030	
2401—1051		2		—				50	—	1450	—					125					—	125	—	0,033	
2401—1052		1		B12				—	—	1325	60,45					60,38					—	—	—	0,054	
2401—1053		2		—				50	—	1450	—					125					—	125	—	0,059	

Примечания:

1 C — величина подъема заднего центра на длине L при шлифовании граней протяжки.

2. Стружкоделительные канавки делать на режущих зубьях в шахматном порядке; на круглых зубьях — по числу n, на дуговых участках гранных зубьев — одну канавку при длине дуги от 4 до 10 мм, одну — две канавки при длине дуги свыше 10 до 20 мм и две — три канавки при длине дуги свыше 20 мм.

3. Номер последнего зуба со стружкоделительной канавкой — j.

Пример условного обозначения протяжки для квадратного отверстия со стороной 60H11, группы заточки II, исполнения I, 1-го прохода:

Протяжка 2401—1047 II ГОСТ 26479—85

Таблица 2

Размеры в мм

Обозначение протяжки	2401—0811 2401—0812 2401—0813 2401—0814 2401—0815 2401—0816	2401—0817 2401—0818 2401—0819 2401—0821 2401—0822 2401—0823	2401—0824 2401—0825 2401—0826 2401—0827 2401—0828 2401—0829	2401—0831 2401—0832 2401—0833 2401—0834 2401—0835 2401—0836	2401—0837 2401—0838 2401—0839 2401—0841 2401—0842 2401—0843	2401—0844 2401—0845 2401—0846 2401—0847 2401—0848 2401—0849 2401—0851 2401—0852 2401—0853	2401—0854 2401—0855 2401—0856 2401—0857 2401—0858 2401—0859	2401—0861 2401—0862 2401—0863	2401—0864 2401—0865 2401—0866 2401—0867 2401—0868 2401—0869		
	Номинальный размер квадрата S	12,5	13	14	15	16	17	18	19		
Номера и диаметры D_1 зубьев режущих	I ступень	1	12,43	12,93	13,93	14,92	15,92	16,92	17,92	17,92	18,94
		2	12,49	12,98	13,98	14,96	15,95	16,97	17,96	17,96	19,01
		3	12,55	13,03	14,03	15,00	15,98	17,02	18,00	18,00	19,08
		4	12,61	13,08	14,08	15,04	16,01	17,07	18,04	18,04	19,15
		5	12,67	13,13	14,13	15,08	16,04	17,12	18,08	18,08	19,22
		6	12,73	13,18	14,18	15,12	16,07	17,17	18,12	18,12	19,29
		7	12,79	13,23	14,23	15,16	16,10	17,22	18,16	18,16	19,36
		8	12,85	13,28	14,28	15,20	16,13	17,27	18,20	18,20	19,43
		9	12,91	13,33	14,33	15,24	16,16	17,32	18,24	18,24	19,50
		10	12,97	13,38	14,38	15,28	16,19	17,37	18,28	18,28	19,57
		11	13,03	13,43	14,43	15,32	16,22	17,42	18,32	18,32	19,64
		12	13,09	13,48	14,48	15,36	16,25	17,47	18,36	18,36	19,71
		13	13,15	13,53	14,53	15,40	16,28	17,52	18,40	18,40	19,78
		14	13,21	13,58	14,58	15,44	16,31	17,57	18,44	18,44	19,85
	II ступень	15	13,29	13,65	14,63	15,48	16,34	17,62	18,48	18,48	19,95
		16	13,37	13,72	14,70	15,52	16,37	17,67	18,52	18,52	20,05
		17	13,45	13,79	14,77	15,56	16,40	17,72	18,56	18,56	20,15
		18	13,53	13,86	14,84	15,60	16,43	17,77	18,60	18,60	20,25
		19	13,61	13,93	14,91	15,64	16,46	17,82	18,64	18,64	20,35
		20	13,69	14,00	14,98	15,68	16,49	17,87	18,68	18,68	20,45
		21	13,77	14,07	15,05	15,74	16,52	17,95	18,72	18,72	20,55
		22	13,85	14,14	15,12	15,80	16,55	18,03	18,79	18,79	20,65
		23	13,93	14,21	15,19	15,86	16,58	18,11	18,86	18,86	20,75
		24	14,01	14,28	15,26	15,92	16,61	18,19	18,93	18,93	20,85
		25	14,09	14,35	15,33	15,98	16,64	18,27	19,00	19,00	20,98
		26	14,17	14,42	15,40	16,04	16,69	18,35	19,07	19,07	21,11

Размеры в мм

Продолжение табл. 2

Обозначение протяжки	2401—0811	2401—0817	2401—0824	2401—0831	2401—0837	2401—0844	2401—0854	2401—0861 2401—0862 2401—0863	2401—0864 2401—0865 2401—0866 2401—0867 2401—0868 2401—0869		
	2401—0812	2401—0818	2401—0825	2401—0832	2401—0838	2401—0845	2401—0855				
Номинальный размер квадрата S	2401—0813	2401—0819	2401—0826	2401—0833	2401—0839	2401—0846	2401—0856	18	19		
	2401—0814	2401—0821	2401—0827	2401—0834	2401—0841	2401—0847	2401—0857				
	2401—0815	2401—0822	2401—0828	2401—0835	2401—0842	2401—0848	2401—0858				
	2401—0816	2401—0823	2401—0829	2401—0836	2401—0843	2401—0849	2401—0859				
Номинальный размер квадрата S	12,5	13	14	15	16	17	18				
Номера и диаметры D_1 зубьев калибрующих	II ступень	27	14,25	14,49	15,47	16,10	16,74	18,43	19,14	19,14	21,24
	28	14,33	14,56	15,54	16,16	16,79	18,51	19,21	19,21	21,37	
	29	14,41	14,63	15,61	16,22	16,84	18,59	19,28	19,28	21,50	
	30	14,51	14,70	15,68	16,28	16,89	18,67	19,35	19,35	21,63	
	31	14,61	14,77	15,75	16,34	16,94	18,77	19,42	19,42	21,63	
	32	14,61	14,84	15,82	16,40	16,99	18,87	19,49	19,49		
	33		14,91	15,89	16,46	17,04	18,97	19,56	19,58		
	34		14,91	15,96	16,52	17,09	18,97	19,63	19,67		
	35			16,03	16,58	17,14		19,70	19,76		
	36			16,10	16,64	17,19		19,70	19,85		
	37			16,10	16,70	17,24			19,94		
	38				16,76	17,29			20,03		
	39				16,82	17,34			20,03		
	40				16,88	17,39					
	41	—			16,94	17,44					
	42		—		17,00	17,49					
	43			—		17,54					
	44				17,00	17,59					
	45										
	46				—	17,59					

Продолжение табл. 2

Размеры в мм

Обозначение протяжки	2401—0871 2401—0872 2401—0873	2401—0874 2401—0875 2401—0876 2401—0877 2401—0878 2401—0879	2401—0881 2401—0882 2401—0883 2401—0884 2401—0885 2401—0886	2401—0887 2401—0888 2401—0889 2401—0891 2401—0892 2401—0893	2401—0894 2401—0895 2401—0896	2401—0897 2401—0898 2401—0899 2401—0901 2401—0902 2401—0903	2401—0904 2401—0905 2401—0906	2401—0907 2401—0978 2401—0909 2401—0911 2401—0912 2401—0913	2401—0914 2401—0915 2401—0916 2401—0917 2401—0918 2401—0919		
	Номинальный размер квадрата S	19	20	22	22,4	24					
Номера и диаметры D, t зубьев режущих кали брускок	I ступень	1	18,93	19,93	19,93	21,94	21,93	22,35	22,33	23,95	23,94
	2	18,98	19,99	19,99	22,02	21,99	22,45	22,38	24,05	24,01	
	3	19,03	20,05	20,05	22,10	22,05	22,55	22,43	24,15	24,08	
	4	19,08	20,11	20,11	22,18	22,11	22,65	22,48	24,25	24,15	
	5	19,13	20,17	20,17	22,26	22,17	22,75	22,53	24,35	24,22	
	6	19,18	20,23	20,23	22,34	22,23	22,85	22,58	24,45	24,29	
	7	19,23	20,29	20,29	22,42	22,29	22,95	22,63	24,55	24,36	
	8	19,28	20,35	20,35	22,50	22,35	23,05	22,68	24,65	24,43	
	9	19,33	20,41	20,41	22,58	22,41	23,15	22,73	24,75	24,50	
	10	19,38	20,47	20,47	22,66	22,47	23,29	22,78	24,89	24,57	
	11	19,43	20,53	20,53	22,74	22,53	23,43	22,83	25,03	24,64	
	12	19,48	20,59	20,59	22,82	22,59	23,57	22,88	25,17	24,71	
	13	19,53	20,65	20,65	22,90	22,65	23,71	22,93	25,31	24,78	
	14	19,58	20,71	20,71	22,98	22,71	23,85	22,98	25,45	24,85	
	15	19,63	20,80	20,80	23,06	22,77	23,99	23,03	25,59	24,92	
	16	19,68	20,89	20,89	23,14	22,83	24,13	23,08	25,73	25,02	
	17	19,73	20,98	20,98	23,22	22,89	24,27	23,13	25,87	25,12	
	18	19,78	21,07	21,07	23,30	22,95	24,41	23,13	26,01	25,22	
	19	19,83	21,16	21,16	23,44	23,04	24,55	23,23	26,15	25,32	
	20	19,91	21,25	21,25	23,58	23,13	24,69	23,28	26,29	25,42	
	21	19,99	21,34	21,34	23,72	23,22	24,83	23,33	26,43	25,52	
	22	20,07	21,43	21,43	23,86	23,31	24,97	23,38	26,57	25,62	
	23	20,15	21,52	21,52	24,00	23,40	25,11	23,43	26,71	25,72	
	24	20,23	21,61	21,61	24,14	23,49	25,25	23,48	26,85	25,82	
	25	20,31	21,70	21,70	24,28	23,58	25,39	23,53	26,99	25,92	
	26	20,39	21,79	21,79	24,42	23,67	25,53	23,62	27,13	26,02	
	27	20,47	21,88	21,88	24,56	23,76	25,67	23,71	27,27	26,12	
	28	20,55	22,01	21,97	24,70	23,85	25,81	23,80	27,41	26,22	
	29	20,63	22,14	22,06	24,84	23,94	25,81	23,89	27,55	26,32	
	30	20,71	22,27	22,15	24,98	24,06	25,81	23,98	27,69	26,46	
	31	20,79	22,40	22,15	25,12	24,18	25,81	24,07	27,83	26,60	
	32	20,87	22,40	22,15	25,12	24,30	25,81	24,16	27,83	26,74	
	33	20,95	22,40	22,15	25,12	24,42	25,81	24,25	27,83	26,88	
	34	20,95	22,40	22,15	25,12	24,54	25,81	24,34	27,83	27,02	
	35	20,95	22,40	22,15	25,12	24,66	25,81	24,43	27,83	27,16	
	36	20,95	22,40	22,15	25,12	24,78	25,81	24,52	27,83	27,30	
	37	20,95	22,40	22,15	25,12	24,90	25,81	24,61	27,83	27,30	
	38	20,95	22,40	22,15	25,12	24,90	25,81	24,70	27,83	27,30	
	39	20,95	22,40	22,15	25,12	24,90	25,81	24,70	27,83	27,30	
	40	20,95	22,40	22,15	25,12	24,90	25,81	24,70	27,83	27,30	

Размеры в мм

Обозначение протяжки	2401—0921 2401—0922 2401—0923 2401—0924 2401—0925 2401—0926	2401—0927 2401—0928 2401—0929 2401—0931 2401—0932 2401—0933	2401—0934 2401—0935 2401—0936 2401—0937 2401—0938 2401—0939	2401—0941 2401—0942 2401—0943 2401—0944 2401—0915 2401—0946	2401—0947 2401—0948 2401—0949 2401—0951 2401—0952 2401—0953	2401—0954 2401—0955 2401—0956 2401—0957 2401—0958 2401—0959	2401—0961 2401—0962 2401—0963 2401—0964 2401—0965 2401—0966	2401—0967 2401—0968 2401—0969 2401—0971 2401—0972 2401—0973	2401—0974 2401—0975 2401—0976 2401—0977 2401—0978 2401—0979		
	Номинальный размер квадрата S	25	27	28	30	31,5	32		35,5	36	
Номера и диаметры D_i зубьев режущих	I ступень	1	24,94	26,94	27,94	29,95	31,45	31,95	31,95	35,46	35,96
		2	25,01	27,02	28,02	30,06	31,55	32,05	32,05	35,58	36,08
		3	25,08	27,10	28,10	30,17	31,65	32,15	32,15	35,70	36,20
		4	25,15	27,18	28,18	30,28	31,75	32,25	32,25	35,82	36,32
		5	25,22	27,26	28,26	30,39	31,85	32,35	32,35	35,94	36,44
		6	25,29	27,34	28,34	30,50	31,95	32,45	32,45	36,06	36,56
		7	25,36	27,42	28,42	30,61	32,05	32,55	32,55	36,18	36,68
		8	25,43	27,50	28,50	30,72	32,15	32,65	32,65	36,30	36,80
		9	25,50	27,58	28,58	30,83	32,25	32,75	32,75	36,42	36,92
		10	25,57	27,66	28,66	30,94	32,35	32,87	32,85	36,54	37,04
		11	25,64	27,74	28,74	31,05	32,45	32,99	32,95	36,66	37,16
		12	25,71	27,82	28,82	31,21	32,55	33,11	33,05	36,78	37,28
		13	25,78	27,90	28,90	31,37	32,65	33,23	33,15	36,90	37,40
		14	25,85	27,98	28,98	31,53	32,75	33,35	33,25	37,02	37,52
		15	25,92	28,06	29,06	31,69	32,85	33,47	33,35	37,14	37,64
		16	25,99	28,18	29,18	31,85	33,01	33,59	33,45	37,26	37,83
		17	26,06	28,30	29,30	32,01	33,17	33,71	33,55	37,46	38,02
		18	26,17	28,42	29,42	32,17	33,33	33,83	33,65	37,66	38,21
		19	26,28	28,54	29,54	32,33	33,49	33,95	33,75	37,86	38,40
		20	26,39	28,66	29,66	32,49	33,65	34,07	33,85	38,06	38,59
		21	26,50	28,78	29,78	32,65	33,81	34,19	34,01	38,26	38,78
		22	26,61	28,90	29,90	32,81	33,97	34,31	34,17	38,46	38,97
		23	26,72	29,02	30,02	32,97	34,13	34,43	34,33	38,66	39,16
		24	26,83	29,14	30,14	33,13	34,29	34,55	34,49	38,86	39,35
		25	26,94	29,26	30,26	33,29	34,45	34,67	34,65	39,06	39,54

Размеры в мм

Продолжение табл. 2

Обозначение протяжки	2401—0921 2401—0922 2401—0923 2401—0924 2401—0925 2401—0926	2401—0927 2401—0928 2401—0929 2401—0931 2401—0932 2401—0933	2401—0934 2401—0935 2401—0936 2401—0937 2401—0938 2401—0939	2401—0941 2401—0942 2401—0943 2401—0944 2401—0945 2401—0946	2401—0947 2401—0948 2401—0949 2401—0951 2401—0952 2401—0953	2401—0954 2401—0955 2401—0956 2401—0957 2401—0958 2401—0959	2401—0961 2401—0962 2401—0963 2401—0964 2401—0965 2401—0966	2401—0967 2401—0968 2401—0969 2401—0971 2401—0972 2401—0973	2401—0974 2401—0975 2401—0976 2401—0977 2401—0978 2401—0979		
	Номинальный размер квадрата S	25	27	28	30	31,5	32		35,5	36	
Номера и диаметры D_t зубьев калнбрующихся режущих	II ступень	26	27,05	29,38	30,38	33,45	34,61	34,79	34,81	39,26	39,73
	27	27,16	29,50	30,50	33,61	34,77	34,91	34,97	39,46	39,92	
	28	27,27	29,62	30,62	33,77	34,93	35,03	35,13	39,66	40,11	
	29	27,38	29,74	30,74	33,93	35,09	35,15	35,29	39,86	40,30	
	30	27,49	29,91	30,90	34,09	35,25	35,27	35,45	40,06	40,49	
	31	27,60	30,08	31,06	34,25	35,41	35,39	35,61	40,26	40,68	
	32	27,74	30,25	31,22	34,41	35,57	35,51	35,77	40,46	40,87	
	III ступень	33	27,88	30,42	31,38	34,57	35,73	35,63	35,93	40,66	41,06
	34	28,02	30,59	31,54	34,73	35,89	35,75	36,09	40,66	41,25	
	35	28,16	30,59	31,70	34,73	36,05	35,87	36,25	40,66	41,44	
	36	28,30	30,59	31,86	34,73	36,21	35,99	36,41	40,66	41,44	
	37	28,30	31,86	36,21	36,11	36,57	41,44				
	38	28,30	31,86	36,21	36,23	36,73	41,44				
	39	36,35	36,89	41,44							
	40	36,47	37,05	41,44							
	41	36,59	37,05	41,44							
	42	36,71	37,05	41,44							
	43	36,83	37,05	41,44							
	44	36,95	37,05	41,44							
	45	37,07	37,05	41,44							
	46	37,19	37,05	41,44							
	47	37,31	37,05	41,44							
	48	37,31	37,05	41,44							
	49	37,31	37,05	41,44							

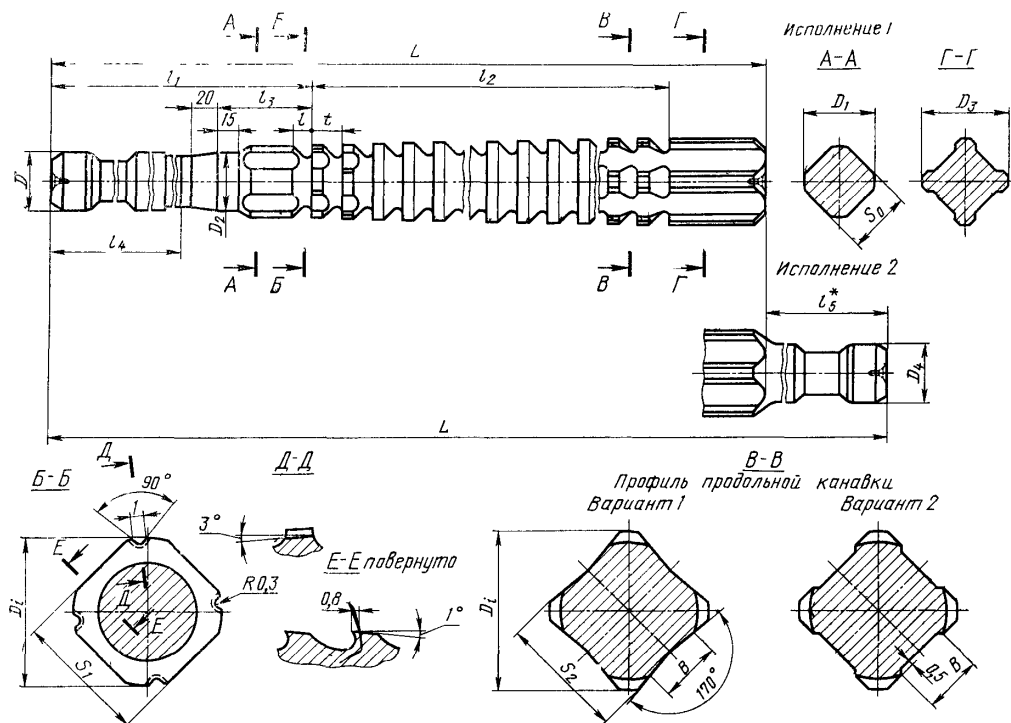
Размеры в мм

Обозначение протяжки	2401—0981 2401—0982 2401—0983 2401—0984 2401—0985 2401—0986	2401—0987 2401—0988 2401—0989 2401—0991 2401—0992 2401—0993	2401—0994 2401—0995 2401—0996 2401—0997 2401—0998 2401—0999 2401—1001 2401—1002 2401—1003 2401—1004 2401—1005 2401—1006	2401—1007 2401—1008 2401—1009 2401—1011 2401—1012 2401—1013 2401—1014 2401—1015 2401—1016 2401—1017 2401—1018 2401—1019	2401—1021 2401—1022 2401—1023 2401—1024 2401—1025 2401—1026 2401—1027 2401—1028 2401—1029 2401—1031 2401—1032 2401—1033	2401—1034 2401—1035 2401—1036 2401—1037 2401—1038 2401—1039	2401—1041 2401—1042 2401—1043 2401—1044 2401—1045 2401—1046	2401—1047 2401—1048 2401—1049 2401—1051 2401—1052 2401—1053		
			Номинальный размер квадрата S	40	41	45	46	50	55	56
Номера и диаметры D_1 зубьев режущих	I ступень	1	39,97	40,99	44,99	45,99	49,99	54,99	55,99	59,99
		2	40,11	41,17	45,16	46,17	50,17	55,17	56,17	60,17
		3	40,25	41,35	45,33	46,35	50,35	55,35	56,35	60,35
		4	40,39	41,53	45,50	46,53	50,53	55,53	56,53	60,53
		5	40,53	41,71	45,67	46,71	50,71	55,71	56,71	60,71
		6	40,67	41,89	45,84	46,89	50,89	55,89	56,89	60,89
		7	40,81	42,07	46,01	47,07	51,07	56,07	57,07	61,07
		8	40,95	42,25	46,18	47,25	51,25	56,25	57,25	61,25
		9	41,09	42,43	46,35	47,43	51,43	56,43	57,43	61,43
		10	41,23	42,61	46,52	47,61	51,61	56,61	57,61	61,61
	II ступень	11	41,41	42,79	46,69	47,79	51,79	56,79	57,79	61,79
		12	41,59	42,97	46,86	47,97	51,97	56,97	57,97	61,97
		13	41,77	43,15	47,03	48,15	52,15	57,15	58,15	62,15
		14	41,95	43,33	47,20	48,33	52,33	57,33	58,33	62,33
		15	42,13	43,51	47,37	48,51	52,51	57,51	58,51	62,51
		16	42,31	43,69	47,54	48,69	52,69	57,69	58,69	62,69
		17	42,49	43,87	47,71	48,87	52,87	57,87	58,87	62,87
		18	42,67	44,05	47,88	49,05	53,05	58,05	59,05	63,05
		19	42,85	44,23	48,05	49,23	53,23	58,23	59,23	63,23
		20	43,03	44,41	48,22	49,41	53,41	58,41	59,41	63,41
		21	43,21	44,59	48,39	49,59	53,59	58,59	59,59	63,59
		22	43,39	44,77	48,56	49,77	53,77	58,77	59,77	63,77
		23	43,57	44,95	48,73	49,95	53,95	58,95	59,95	63,95
		24	43,75	45,13	48,90	50,13	54,13	59,13	60,13	64,13
		25	43,93	45,31	49,07	50,31	54,31	59,31	60,31	64,31
		26	44,11	45,49	49,24	50,49	54,49	59,49	60,49	64,49
		27	44,29	45,67	49,41	50,67	54,67	59,67	60,67	64,67
		28	44,47	45,85	49,58	50,85	54,85	59,85	60,85	64,85
		29	44,65	46,03	49,75	51,03	55,03	60,03	61,03	65,03
		30	44,83	46,21	49,92	51,21	55,21	60,21	61,21	65,21
		31	45,01	46,39	50,09	51,39	55,39	60,39	61,39	65,39
		32	45,19	46,57	50,26	51,57	55,57	60,57	61,57	65,57

Продолжение табл. 2

Размеры в мм

Обозначение протяжки		2401—0981		2401—0987		2401—0994		2401—1007		2401—1021		2401—1034		2401—1041		2401—1047	
		2401—0982		2401—0988		2401—0995		2401—1008		2401—1022		2401—1035		2401—1042		2401—1048	
2401—0983		2401—0989		2401—0996		2401—1009		2401—1011		2401—1023		2401—1036		2401—1043		2401—1049	
2401—0984		2401—0991		2401—0997		2401—1012		2401—1013		2401—1024		2401—1037		2401—1044		2401—1051	
2401—0985		2401—0992		2401—0998		2401—1013		2401—1014		2401—1025		2401—1038		2401—1045		2401—1052	
2401—0986		2401—0993		2401—0999		2401—1015		2401—1016		2401—1026		2401—1039		2401—1046		2401—1053	
2401—0990		2401—0996		2401—1000		2401—1016		2401—1017		2401—1027							
2401—0991		2401—0997		2401—1001		2401—1017		2401—1018		2401—1028							
2401—0992		2401—0998		2401—1002		2401—1018		2401—1019		2401—1029							
2401—0993		2401—0999		2401—1003		2401—1019				2401—1031							
2401—0994		2401—1000		2401—1004		2401—1020				2401—1032							
2401—0995		2401—1001		2401—1005		2401—1021				2401—1033							
2401—0996		2401—1002		2401—1006		2401—1022											
2401—0997		2401—1003		2401—1007		2401—1023											
2401—0998		2401—1004		2401—1008		2401—1024											
2401—0999		2401—1005		2401—1009		2401—1025											
2401—1000		2401—1006		2401—1010		2401—1026											
2401—1001		2401—1007		2401—1011		2401—1027											
2401—1002		2401—1008		2401—1012		2401—1028											
2401—1003		2401—1009		2401—1013		2401—1029											
2401—1004		2401—1010		2401—1014		2401—1030											
2401—1005		2401—1011		2401—1015		2401—1031											
2401—1006		2401—1012		2401—1016		2401—1032											
2401—1007		2401—1013		2401—1017		2401—1033											
2401—1008		2401—1014		2401—1018													
2401—1009		2401—1015		2401—1019													
2401—1010		2401—1016		2401—1020													
2401—1011		2401—1017		2401—1021													
2401—1012		2401—1018		2401—1022													
2401—1013		2401—1019		2401—1023													
2401—1014		2401—1020		2401—1024													
2401—1015		2401—1021		2401—1025													
2401—1016		2401—1022		2401—1026													
2401—1017		2401—1023		2401—1027													
2401—1018		2401—1024		2401—1028													
2401—1019		2401—1025		2401—1029													
2401—1020		2401—1026		2401—1030													
2401—1021		2401—1027		2401—1031													
2401—1022		2401—1028		2401—1032													
2401—1023		2401—1029		2401—1033													
2401—1024		2401—1030															
2401—1025		2401—1031															
2401—1026		2401—1032															
2401—1027		2401—1033															
2401—1028																	
2401—1029																	
2401—1030																	
2401—1031																	
2401—1032																	
2401—1033																	
Номера и диаметры D_i зубьев	режущих	II ступень	33	45,37	46,75	50,43	51,75	55,75	60,75	61,75	65,75						
			34	45,55	46,93	50,60	51,93	55,93	60,93	61,93	65,93						
			35	45,73	47,11	50,77	52,11	56,11	61,11	62,11	66,11						
			36	45,91	47,29	50,94	52,29	56,29	61,29	62,29	66,29						
			37	46,09	47,47	51,11	52,47	56,47	61,47	62,47	66,47						
			38	46,27	47,65	51,28	52,65	56,65	61,65	62,65	66,65						
			39	46,27	47,83	51,45	52,83	56,83	61,83	62,83	66,83						
			40		48,01	51,62	53,01	57,01	62,01	63,01	67,01						
			41		48,19	51,79	53,19	57,19	62,19	63,19	67,19						
			42		48,19	51,96	53,37	57,37	62,37	63,37	67,37						
			43			52,13	53,55	57,55	62,55	63,55	67,55						
			44			52,13	53,73	57,73	62,73	63,73	67,73						
			45				53,91	57,91	62,91	63,91	67,91						
			46				54,09	58,09	63,09	64,09	68,09						
			47				54,27	58,27	63,27	64,27	68,27						
			48				54,45	58,45	63,45	64,45	68,45						
			49				54,63	58,63	63,63	64,63	68,63						
	50						63,81	64,81	68,81								
	51						63,99	64,99	68,99								
	52						64,17	65,17	69,17								
	53						64,35	65,17	69,35								
	54						64,53		69,53								
	55						64,71		69,71								
	56						64,89		69,89								
	57						65,07		70,07								
	58								70,25								
	59								70,43								
	60								70,61								
	61								70,79								
	62								70,97								
	63								70,97								
	64																



* Размер для справок.

Черт. 2

Таблица 3

Размеры в мм

Обозначение протяжки	Применяемость	Исполнение	Размер квадрата S		D	D ₁ (пред. откл. -0,1)	D ₂ (поле допус- ка e8)	D ₃ (пред. откл. -0,1)	D ₄	S ₀ (поле допус- ка e8)	S ₁	S ₂	A	l	l ₁	l ₂	l ₃	l ₄	l ₅	Число зубьев z	t	Номер профи- ля зубьев	Продольная канавка		C	
			Номи- нал.	Поле допус- ка																			B	Номер зуба, с которого начинается продоль- ная ка- навка		
2401—1065		1	H11	12,5	14,41	17,06	12,55	12	12,55	12,57	12,54	450	3,0	232	192	175	32	6	3	10	0,035	2				
2401—1066	D11; H12																						12,60	12,62	12,59	0,058
2401—1067	B12																						12,75	12,77	12,72	0,033
2401—1068	H11																						12,55	12,57	12,54	0,056
2401—1069	D11; H12																						12,60	12,62	12,59	0,035
2401—1071	B12																						12,75	12,77	12,72	0,056
2401—1072	H11		13,0	14,71	17,61	13,05	12	13,05	13,07	13,04	475	3,0	232	204	180	34	6	3	12	0,035	5					
2401—1073																						D11; H12	13,10	13,12	13,09	0,058
2401—1074																						B12	13,25	13,27	13,22	0,031
2401—1075																						H11	13,05	13,07	13,04	0,052
2401—1076																						D11; H12	13,10	13,12	13,09	0,032
2401—1077																						B12	13,25	13,27	13,22	0,052
2401—1078	H11		14,0	15,90	19,08	14,05	12	14,05	14,07	14,04	475	3,0	232	222	180	37	6	3	10	0,032	7					
2401—1079																						D11; H12	14,10	14,12	14,09	0,032
2401—1081																						B12	14,25	14,27	14,22	0,053
2401—1082																						H11	14,05	14,07	14,04	0,030
2401—1083																						D11; H12	14,10	14,12	14,09	0,030
2401—1084																						B12	14,25	14,27	14,22	0,051
2401—1085	H11		15,0	16,80	20,30	15,05	14	15,05	15,07	15,04	500	238	240	180	40	6	4	21	0,031	12						
2401—1086																					D11; H12	15,10	15,12	15,09	0,031	
2401—1087																					B12	15,25	15,27	15,22	0,052	
2401—1088																					H11	15,05	15,07	15,04	0,029	
2401—1089																					D11; H12	15,10	15,12	15,09	0,029	

Размеры в мм

Обозначение протяжки	Применяемость	Исполнение	Размер квадрата S		D	D ₁ (пред. откл. -0,1)	D ₂ (поле допус- ка е8)	D ₃ (пред. откл. -0,1)	D ₄	S ₀ (поле допус- ка е8)	S ₁	S ₂	L	l	l ₁	l ₂	l ₃	l ₄	l _t	Число зубьев z	t	Номер профи- ля зубьев	Продольная канавка		C	i	
			Номин.	Поле допус- ка																			B	Номер зуба, с которого начинается продоль- ная ка- навка			
2401—1091			15,0	B12		16,80	15,25	20,30		15,25	15,27	15,22	550			242	280		190		40	7		21	0,049	12	
2401—1092				H11			16,05			16,05	16,07	16,04													0,031		
2401—1093				D11; H12			16,10			16,10	16,12	16,09	525	4,0	238	252		185				6	4	5	25	0,031	
2401—1094		1	16,0	B12	14	17,39	16,25	21,30	—	16,25	16,27	16,22								42					0,052	21	
2401—1095				H11			16,05			16,05	16,07	16,04													0,028		
2401—1096				D11 H12			16,10			16,10	16,12	16,09	625		246	336	45					8		7	33	0,028	
2401—1097				B12			16,25			16,25	16,27	16,22													0,046		
2401—1098		1		H11			17,05		—	17,05	17,07	17,04	525	4,7				190	—				5			0,032	
2401—1099		2							12				625						100						0,038		
2401—1101		1		D11; H12			17,10		—	17,10	17,12	17,09	525		247	245						7		7	24	0,032	
2401—1102		2							12				625						100						0,038		
2401—1103		1	17,0	B12		18,77	17,25	22,90	—	17,25	17,27	17,22	525							35					0,054	17	
2401—1104		2							12				625						100						0,064		
2401—1105				H11			17,05			17,05	17,07	17,04													0,028		
2401—1106		1		D11; H12			17,10		—	17,10	17,12	17,09	650	5,5	258	350	50	195	—			10	6	—	—	0,028	
2401—1107				B12			17,25			17,25	17,27	17,22													0,046		
2401—1108		1		H11	16		18,05		—	18,05	18,07	18,04	550												0,031		
2401—1109		2							12				650						100						0,037		
2401—1111		1		D11; H12		19,50	18,10		—	18,10	18,12	18,09	550	4,7	247	266	45	190	—		38	7	5	27	0,031	23	
2401—1112		2							12				650						100						0,037		
2401—1113		1	18,0	B12			18,25	23,70	—	18,25	18,27	18,22	550										8		0,052		
2401—1114		2							12				650						100						0,061		
2401—1115				H11			18,05			18,05	18,07	18,04													0,026		
2401—1116		1		D11; H12		19,83	18,10		—	18,10	18,12	18,09	700	5,7	258	400	50	195	—		40	10	5У	28	0,026	22	
2401—1117				B12			18,25			18,25	18,27	18,22													0,044		

Размеры в мм

Обозначение протяжки	Применяемость	Исполнение	Размер квадрата S		D	D ₁ (пред. откл. -0,1)	D ₂ (поле допус- ка e8)	D ₃ (пред. откл. -0,1)	D ₄	S ₀ (поле допус- ка e8)	S ₁	S ₂	L	l	l ₁	l ₂	l ₃	l ₄	l ₅	Число зубьев z	t	Номер профи- ля зубьев	Продольная канавка		C	f			
			Номи- н.	Поле допус- ка																			В	Номер зуба, с которого начинается продоль- ная ка- навка					
2401—1118		1		H11						19,06	19,08	19,05	500															0,033	
2401—1119		2							18	19,06			600								100							0,040	
2401—1121		1		D11; H12		21,43	19,13			19,13	19,15	19,11	500	4,7	247	224	45	190			32	7	5	8	15			0,045	14
2401—1122		2							18				600								100							0,054	
2401—1123		1	19,0	B12				25,90		19,28	19,30	19,24	500															0,067	
2401—1124		2							18				600								100							0,080	
2401—1125				H11			19,06			19,06	19,08	19,05																0,026	
2401—1126		1		D11; H12		20,75	19,13			19,13	19,15	19,11	700	6,5	262	407	50	200			37	11	7	11	31			0,034	20
2401—1127				B12			19,28			19,28	19,30	19,24																0,052	
2401—1128		1		H11	18		20,06			20,06	20,08	20,05	525															0,032	
2401—1129		2							18				625								100							0,039	
2401—1131		1		D11; H12		22,20	20,13			20,13	20,15	20,11	525	4,7	247	231	45	190			33	7	5	8	18			0,043	18
2401—1132		2							13				625								100							0,054	
2401—1133		1		B12			20,28			20,28	20,30	20,24	525															0,068	
2401—1134		2							18				625								100							0,081	
2401—1135		1	20,0	H11			20,06	26,60		20,06	20,08	20,05	650															0,028	
2401—1136		2							18				750								100							0,032	
2401—1137		1		D11; H11		21,95	20,13			20,13	20,15	20,11	650	6,5	262	352	50	200			32	11	7					0,037	19
2401—1138		2							18				750								100							0,043	
2401—1139		1		B12			20,28			20,28	20,30	20,24	650															0,055	
2401—1141		2							18				750								100							0,064	
2401—1142		1		H11			22,06			22,06	22,08	22,05	600															0,029	
2401—1143		2	22,0						18				700								100							0,034	
2401—1144		1		D11; H12	20	24,92	22,12	29,90		22,12	22,15	22,11	600	5,5	255	306	50	190			34	9	6	11	19			0,039	18
2401—1145		2							18				700								100							0,046	

Размеры в мм

Обозначение протяжки	Применяемость	Исполнение	Размер квадрата S		D	D ₁ (пред. откл. -0,1)	D ₂ (поле допус- ка е8)	D ₃ (пред. откл. -0,1)	D ₄	S ₀ (поле допус- ка е8)	S ₁	S ₂	L	t	l ₁	l ₂	l ₃	l ₄	l ₅	Число зубьев z	t	Номер профи- ля зубьев	Продольная канавка		C	l
			Номин.	Поле допус- ка																			B	Номер зуба, с которого начинается продоль- ная ка- навка		
2401—1146		1		B12		24,92	22,28	—	—	22,28	22,30	22,24	600	5,5	255	306	50	190	—	34	9	6	11	19	0,059	18
2401—1147		2						18					700						100						0,059	
2401—1148			22,0	H11			22,06	29,90		22,06	22,08	22,05													0,025	
2401—1149		1		D11; H12		24,70	22,13			22,13	22,15	22,11	800	6,5	270	480	55	200	—	40	12	7	12	29	0,033	22
2401—1151				B12			22,28			22,28	22,30	22,24													0,059	
2401—1152		1		H11			22,46			22,46	22,48	22,45	575												0,031	
2401—1153		2			20				18				675							100					0,036	
2401—1154		1		D11; H12		25,61	22,53			22,53	22,55	22,51	575	5,5	255	279	50	190	—	31	9	6	11	17	0,041	17
2401—1155		2							18				675							100					0,048	
2401—1156		1	22,4	B12			22,68	30,10		22,68	22,70	22,64	575												0,062	
2401—1157		2							18				675							100					0,072	
2401—1158				H11			22,46			22,46	22,48	22,45													0,025	
2401—1159		1		D11; H12		24,50	22,53			22,53	22,55	22,51	825	7,0		492	55	200	—	41	12	8	—	—	0,033	27
2401—1161				B12			22,68			22,68	22,70	22,64													0,050	
2401—1162		1		H11			24,06			24,06	24,08	24,05	625												0,030	
2401—1163		2							18				725		275										0,034	
2401—1164		1		D11; H12		27,63	24,13			24,13	24,15	24,11	625	5,5		315	50	210	—	35	9	6	12	15	0,040	18
2401—1165		2							18				725												0,046	
2401—1166		1		B12			24,28	32,95		24,28	24,30	24,24	625												0,060	
2401—1167		2	24,0		22				18				725												0,069	
2401—1168		1		H11			24,06			24,06	24,08	24,05	825												0,026	
2401—1169		2							18				925												0,029	
2401—1171		1		D11; H12		27,10	24,13			24,13	24,15	24,11	825												0,035	
2401—1172		2							18				925	7,0	295	468	55	220	100	39	12	8	14	28	0,039	22
2401—1173		1		B12			24,28			24,28	24,30	24,24	825												0,053	
2401—1174		2							18				925												0,059	
2401—1175		1	25,0	H11		28,10	25,06	33,63		25,06	25,08	25,05	800			456					28		15	29	0,026	24

Размеры в мм

Обозначение протяжки	Применяемость	Исполнение	Размер квадрата S		D	D ₁ (пред. откл. -0,1)	D ₂ (поле допуска е8)	D ₃ (пред. откл. -0,1)	D ₄	S ₀ (поле допуска е8)	S ₁	S ₂	L	l	l ₁	l ₂	l ₃	l ₄	l ₅	Число зубьев z	t	Номер профиля зубьев	Продольная канавка		C	j
			Номинал	Поле допуска																			B	Номер зуба, с которого начинается продольная канавка		
2401—1176		2	25,0	H11	22	28,10	25,06	33,63	18	25,06	25,08	25,05	900	7,0						100		8	15	29	0,030	24
2401—1177		1		D11; H12			—		25,13	25,15	25,11	800	—							38					0,035	
2401—1178		2					18				900	—	100												0,039	
2401—1179		1	27,0	B12	25	30,39	25,28	36,95	—	25,28	25,30	25,24	800							—		9	17	27	0,053	22
2401—1181		2					18				900	—	100												0,059	
2401—1182		1		H11			—		27,06	27,08	27,05	800	—							295					55	
2401—1183		2		25			925	—	125			—	0,031													
2401—1184		1	28,0	D11; H12	25	31,66	27,13	37,63	—	27,13	27,15	27,11	800	8,0						—	38	12	17	27	0,036	25
2401—1185		2					25				925	—	125												0,042	
2401—1186		1		B12			—		27,28	27,30	37,24	800	—													
2401—1187		2		25			925	—	125			—	0,052													
2401—1188		1	30	H11	28	34,53	28,06	40,95	—	28,06	28,08	28,05	800							—	38	9	18	29	0,026	23
2401—1189		2					25				925	—	125												0,030	
2401—1191		1		D11; H12			—		28,13	28,15	28,11	800	—							456					220	
2401—1192		2		25			925	—	125			—	0,041													
2401—1193		1	31,5	B12	28	36,01	28,28	42,63	—	28,28	28,30	28,24	800							—	38	12	18	29	0,053	27
2401—1194		2					25				925	—	125												0,051	
2401—1195		1		H11			—		30,06	30,08	30,05	800	—							299					60	
2401—1196		2		25			925	—	125			—	0,031													
2401—1197		1	28	D11; H12	25	34,53	30,13	40,95	—	30,13	30,15	30,11	800	8,0						—	37	9	18	22	0,036	23
2401—1198		2					25				925	—	125												0,042	
2401—1199		1		B12			—		30,28	30,30	30,24	800	—													
2401—1201		2		25			925	—	125			—	0,062													
2401—1202		1	31,5	H11	28	36,01	31,58	42,63	—	31,58	31,60	31,56	800							—	38	12	19	23	0,035	27
2401—1203		2					25				925	—	125												0,041	
2401—1204		1		D11; H12			—		31,66	31,68	31,64	800	—							456						
2401—1205		2		25			925	—	125			—	0,041													

Размеры в мм

Обозначение протяжки	Применяемость	Исполнение	Размер квадрата S		D	D ₁ (пред. откл. -0,1)	D ₂ (поле допус- ка е8)	D ₃ (пред. откл. -0,1)	D ₄	S ₀ (поле допус- ка е8)	S ₁	S ₂	L	l	l ₁	l ₂	l ₃	l ₄	l ₅	Число зубьев z	t	Номер профи- ля зубьев	Продольная канавка		C	j			
			Номин.	Поле допус- ка																			B	Номер зуба, с которого начинается продоль- ная ка- навка					
2401—1206		1	31,5	B12		36,01	31,81	42,63	—	31,81	31,83	31,76	800	8,0	299	456		220	—	38	12	9	19	23	0,061	27			
2401—1207		2							25										925								125	0,071	
2401—1208		1		H11					—	32,08	32,10	32,06	750																
2401—1209		2							25																				
2401—1211		1		D11; H12	28	37,11	32,16		—	32,16	32,18	32,14	750	5,5	280	441		215	—	49	9	6	14	8	0,034	32			
2401—1212		2							25										875								125	0,040	
2401—1213		1	32,0	B12					—	32,31	32,33	32,26	750																
2401—1214		2							25																				
2401—1215		1		H11					—	32,08	32,10	32,06	850																
2401—1216		2							25																				
2401—1217		1		D11; H12		36,85	32,16		—	32,16	32,18	32,14	850	8,0	299	492		220	—	41	12	9	19	21	0,034	26			
2401—1218		2							25										975								125	0,040	
2401—1219		1		B12					—	32,31	32,33	32,26	850																
2401—1221		2							25																				
2401—1222		1		H11					—	35,58	35,60	35,56	850																
2401—1223		2							25																				
2401—1224		1	35,5	D11; H12		40,46	35,66	47,63	—	35,66	35,68	35,64	850								35		23	25	0,035	27			
2401—1225		2							25																		975	125	0,040
2401—1226		1		B12					—	35,81	35,83	35,76	850																
2401—1227		2							25																				975
2401—1228		1		H11	32				—	36,08	36,10	36,06	950	9,5															
2401—1229		2							25																				1175
2401—1231		1	36,0	D11; H12		41,24	36,16	48,95	—	36,16	36,18	36,14	950								41		24	27	0,033	30			
2401—1232		2							25																		1175	125	0,041
2401—1233		1		B12					—	36,31	36,33	36,26	950																
2401—1234		2							25																			1175	125

Размеры в мм

Обозначение протяжки	Применяемость	Исполнение	Размер квадрата S		D	D ₁ (пред. откл. -0,1)	D ₂ (поле допус- ка e8)	D ₃ (пред. откл. -0,1)	D ₄	S ₀ (поле допус- ка e8)	S ₁	S ₂	L	l	l ₁	l ₂	l ₃	l ₄	l ₅	Число зубьев z	t	Номер профи- ля зубьев	Продольная канавка		C	i
			Номи- н.	Поле допус- ка																			B	Номер зуба, с которого начинается продоль- ная ка- навка		
2401—1235		1	H11	40,0	36	46,07	40,08	53,18	—	40,08	40,10	40,06	950	9,5	348	560	270	—	40	14	10	25	25	0,034	34	
2401—1236		2							36	1075	125	0,038														
2401—1237		1	D11; H12	40,0	36	46,07	40,16	53,18	—	40,16	40,18	40,14	950	9,5	348	560	270	—	40	14	10	25	25	0,034	34	
2401—1238		2							36	1075	125	0,038														
2401—1239		1	B12	40,0	36	46,07	40,31	53,18	—	40,31	40,33	40,26	950	9,5	348	560	270	—	40	14	10	25	25	0,059	34	
2401—1241		2							36	1075	125	0,067														
2401—1242		1	H11	41,0	36	47,29	41,08	57,00	—	41,08	41,10	41,06	1050	9,5	363	644	285	—	46	14	10	26	20	0,033	31	
2401—1243		2							36	1175	125	0,036														
2401—1244		1	D11; H12	41,0	36	47,29	41,16	57,00	—	41,16	41,18	41,14	1050	9,5	363	644	285	—	46	14	10	26	20	0,033	31	
2401—1245		2							36	1175	125	0,036														
2401—1246		1	B12	41,0	36	47,29	41,32	57,00	—	41,32	41,34	41,27	1050	9,5	363	644	285	—	46	14	10	26	20	0,057	31	
2401—1247		2							36	1175	125	0,064														
2401—1248		1	H11	45,0	36	51,93	45,08	60,20	—	45,08	45,10	45,06	950	8,0	343	564	55	275	—	47	12	9	23	12	0,034	42
2401—1249		2							36	1075	125	0,038														
2401—1251		1	D11 H12	45,0	36	51,93	45,16	60,20	—	45,16	45,18	45,14	950	8,0	343	564	55	275	—	47	12	9	23	12	0,034	42
2401—1252		2							36	1075	125	0,038														
2401—1253		1	B12	45,0	36	51,93	45,32	60,20	—	45,32	45,34	45,27	950	8,0	343	564	55	275	—	47	12	9	23	12	0,059	42
2401—1254		2							36	1075	125	0,057														
2401—1255		1	H11	45,0	36	51,93	45,08	60,20	—	45,08	45,10	45,06	1075	8,0	343	564	55	275	—	47	12	9	23	12	0,033	42
2401—1256		2							36	1200	125	0,036														
2401—1257		1	D11; H12	45,0	36	51,93	45,16	60,20	—	45,16	45,18	45,14	1075	9,5	363	658	60	285	—	47	14	10	27	23	0,033	42
2401—1258		2							36	1200	125	0,036														
2401—1259		1	B12	45,0	36	51,93	45,32	60,20	—	45,32	45,34	45,27	1075	9,5	363	658	60	285	—	47	14	10	27	23	0,057	42
2401—1261		2							36	1200	125	0,064														
2401—1262		1	H11	46,0	36	54,43	46,08	63,90	—	46,08	46,10	46,06	975	8,0	343	588	55	275	—	49	12	9	23	3	0,033	34
2401—1263		2							36	1100	125	0,037														

Размеры в мм

Обозначение протяжки	Применяемость	Исполнение	Размер квадрата S		D	D ₁ (пред. откл. -0,1)	D ₂ (поле допус- ка e8)	D ₃ (пред. откл. -0,1)	D ₄	S ₀ (поле допус- ка e8)	S ₁	S ₂	L	l	l ₁	l ₂	l ₃	l ₄	l ₅	Число зубьев z	t	Номер профи- ля зубьев	Продольная канавка		C	i																																	
			Номин.	Поле допус- ка																			B	Номер зуба, с которого начинается продоль- ная ка- навка																																			
2401—1264		1	46,0	D11; H12	45	54,43	63,90	—	36	46,16	46,18	46,14	975	8,0	343	588	55	275	—	49	12	9	23	3	0,033	34																																	
2401—1265	2	B12																									H11	46,32	—	36	46,32	46,34	43,27	975	1100	125	0,037																						
2401—1266	1																																					D11; H12	46,16	—	36	46,16	46,18	46,14	1100	1225	125	0,035											
2401—1267	2																																																B12	H11	46,32	—	36	46,32	46,34	46,27	1100	125	0,032
2401—1268	1																																					D11; H12	46,16	—	36	46,16	46,18	46,14	1100	1225	125	0,036											
2401—1269	2																																																										
2401—1271	1			D11; H12																																		46,16	—	36	46,16	46,18	46,14	1100	1225	125	0,032												
2401—1272	2	B12																									H11	46,32	—	36	46,32	46,34	46,27	1100	125	0,036																							
2401—1273	1			D11; H12																																	46,16	—	36	46,16	46,18	46,14	1000	1125	125	0,032													
2401—1274	2																																														B12	H11	46,32	—	36	46,32	46,34	46,27	1000	125	0,037		
2401—1275	1			D11; H12																																	46,16	—	36	46,16	46,18	46,14	1000	1125	125	0,033													
2401—1276	2																																																									B12	H11
2401—1277	1		D11; H12	46,16	—	36	46,16	46,18	46,14	1000	1125	125	0,033																																														
2401—1278	2	B12												H11	46,32	—	36	46,32	46,34	46,27	1000	125	0,037																																				
2401—1279	1		D11; H12	46,16	—	36	46,16	46,18	46,14	1000	1125	125	0,058																																														
2401—1281	2																							B12	H11	46,32	—	36	46,32	46,34	46,27	1000	125	0,056																									
2401—1282	1		D11; H12	46,16	—	36	46,16	46,18	46,14	1125	1250	125	0,032																																														
2401—1283	2																																		B12	H11	46,32	—	36	46,32	46,34	46,27	1125	125	0,036														
2401—1284	1		D11; H12	46,16	—	36	46,16	46,18	46,14	1125	1250	125	0,032																																														
2401—1285	2	B12												H11	46,32	—	36	46,32	46,34	46,27	1125	125	0,036																																				
2401—1286	1		D11; H12	46,16	—	36	46,16	46,18	46,14	1125	1250	125	0,056																																														
2401—1287	2																							B12	H11	46,32	—	36	46,32	46,34	46,27	1125	125	0,032																									
4201—1288	1		D11; H12	46,16	—	36	46,16	46,18	46,14	1250	1375	125	0,045																																														
2401—1289	2																																		B12	H11	46,32	—	36	46,32	46,34	46,27	1250	125	0,050														
2401—1291	1		D11; H12	46,16	—	36	46,16	46,18	46,14	1250	1375	125	0,045																																														
2401—1292	2	B12												H11	46,32	—	36	46,32	46,34	46,27	1250	125	0,050																																				

Размеры в мм

Обозначение протяжки	Применяемость	Исполнение	Размер квадрата S		D	D ₁ (пред. откл. -0,1)	D ₂ (поле допус- ка е8)	D ₃ (пред. откл. -0,1)	D ₄	S ₀ (поле допус- ка е8)	S ₁	S ₂	L	t	l ₁	l ₂	l ₃	l ₄	l ₅	Число зубьев z	t	Номер профи- ля зубьев	Продольная канавка		C	i
			Номинал	Поле допус- ка																			B	Номер зуба с которого начинается продоль- ная ка- навка		
2401—1293		1	55,0	B12	50	64,87	55,36	76,40	—	55,36	55,38	55,29	1250	9,5	353	826	60	285	—	59	14	10	30	6	0,038	45
2401—1294		2				—	36			1375			125													
2401—1295		1	56,0	H11	50	64,97	56,10	75,10	—	56,10	56,12	55,06	1175	9,5	353	826	60	285	—	54	14	10	30	11	0,017	45
2401—1296		2							50				1300												125	
2401—1297		1	56,0	D11; H12	50	64,97	56,20	75,10	—	56,20	56,22	56,16	1175	9,5	353	826	60	285	—	54	14	10	30	11	0,047	45
2401—1298		2							50				1300												125	
2401—1299		1	56,0	B12	50	64,97	56,36	75,10	—	56,36	55,38	55,29	1175	9,5	353	826	60	285	—	54	14	10	30	11	0,070	45
2401—1301		2							50				1300												125	
2401—1302		1	60,0	H11	56	70,77	60,10	83,40	—	60,10	60,12	60,06	1325	9,5	368	896	60	290	—	64	14	10	31	1	0,014	50
2401—1303		2							50				1450												125	
2401—1304		1	60,0	D11; H12	56	70,77	60,20	83,40	—	60,20	60,22	60,16	1325	9,5	368	896	60	290	—	64	14	10	31	1	0,014	50
2401—1305		2							50				1450												125	
2401—1306		1	60,0	B12	56	70,77	60,36	83,40	—	60,36	60,38	60,29	1325	9,5	368	896	60	290	—	64	14	10	31	1	0,066	50
2401—1307		2							50				1450												125	

Пример условного обозначения протяжки для квадратного отверстия со стороной 60 H11, группы заточки II, исполнения 1, 2-го прохода:

Протяжка 2401—1302 II ГОСТ 26479—85

Размеры в мм

Таблица 4

Обозначение протяжки	2401—1065 2401—1066 2401—1067 2401—1068 2401—1069 2401—1071	2401—1072 2401—1073 2401—1074 2401—1075 2401—1076 2401—1077	2401—1078 2401—1079 2401—1081 2401—1082 2401—1083 2401—1084	2401—1085 2401—1086 2401—1087 2401—1088 2401—1089 2401—1091	2401—1092 2401—1093 2401—1094 2401—1095 2401—1096 2401—1097	2401—1098 2401—1099 2401—1101 2401—1102 2401—1103 2401—1104 2401—1105 2401—1106 2401—1107	2401—1108 2401—1109 2401—1111 2401—1112 2401—1113 2401—1114	2401—1115 2401—1116 2401—1117	2401—1118 2401—1119 2401—1121 2401—1122 2401—1123 2401—1124	
	Номинальный размер квадрата S	12,5	13	14	15	16	17	18	19	
Номера и диаметры D_i зубьев режущих рукояток I ступень	1	14,61	14,91	16,10	17,00	17,59	18,97	19,70	20,03	21,63
	2	14,71	15,01	16,20	17,10	17,67	19,07	19,77	20,12	21,76
	3	14,81	15,11	16,30	17,20	17,75	19,17	19,84	20,21	21,89
	4	14,91	15,21	16,40	17,30	17,83	19,27	19,94	20,30	22,02
	5	15,01	15,31	16,50	17,40	17,91	19,37	20,04	20,39	22,15
	6	15,11	15,41	16,60	17,50	18,07	19,47	20,14	20,48	22,28
	7	15,21	15,51	16,70	17,60	18,15	19,57	20,24	20,57	22,46
	8	15,31	15,61	16,80	17,70	18,23	19,67	20,34	20,66	22,64
	9	15,41	15,71	16,90	17,80	18,31	19,77	20,44	20,75	22,82
	10	15,51	15,81	17,00	17,90	18,39	19,87	20,54	20,84	23,00
	11	15,61	15,91	17,10	18,00	18,47	19,97	20,64	20,93	23,18
	12	15,71	16,01	17,20	18,10	18,55	20,07	20,74	21,02	23,36
	13	15,81	16,11	17,30	18,20	18,63	20,23	20,84	21,14	23,54
	14	15,91	16,21	17,40	18,30	18,71	20,39	20,94	21,26	23,72
	15	16,01	16,31	17,50	18,40	18,79	20,55	21,04	21,38	23,90
	16	16,11	16,41	17,60	18,50	18,91	20,71	21,14	21,50	24,08
	17	16,21	16,51	17,70	18,60	19,03	20,87	21,30	21,62	24,26
	18	16,31	16,61	17,80	18,70	19,15	21,03	21,46	21,74	24,44
	19	16,41	16,71	17,90	18,80	19,27	21,19	21,62	21,86	24,62
	20	16,51	16,81	18,00	18,90	19,39	21,35	21,78	21,98	24,80
	21	16,61	16,91	18,10	19,00	19,51	21,51	21,94	22,10	24,98
	22	16,71	17,01	18,20	19,10	19,63	21,67	22,10	22,22	25,16
	23	16,81	17,11	18,30	19,20	19,75	21,83	22,26	22,34	25,34
	24	16,91	17,21	18,40	19,30	19,87	21,99	22,42	22,46	25,52
	25	17,01	17,31	18,50	19,40	19,99	22,15	22,58	22,58	25,70
	26	17,11	17,41	18,60	19,50	20,11	22,31	22,74	22,70	25,88
	27	17,21	17,51	18,70	19,60	20,23	22,47	22,90	22,82	26,06
	28	17,26	17,61	18,80	19,70	20,35	22,63	23,06	22,94	26,10
	29		17,71	18,90	19,80	20,47	22,79	23,22	23,06	
	30	17,26	17,81	19,00	19,90	20,59	22,95	23,38	23,18	26,10
	31			19,10	20,00	20,71	23,10	23,54	23,30	
	32		17,81	19,20	20,10	20,83		23,70	23,42	
	33			19,28	20,20	20,95	23,10	23,86	23,54	
	34				20,30	21,07		23,90	23,66	
	35			19,28	20,40	21,19			23,78	
	36				20,50	21,31		23,90	23,90	
	37					21,43				
	38				20,50	21,50			23,90	
	39									
	40					21,50				
	41									
	42									

Продолжение табл. 4

Размеры в мм

Обозначение протяжки	2401—1125	2401—1128 2401—1129 2401—1131 2401—1132 2401—1133 2401—1134	2401—1135 2401—1136 2401—1137 2401—1138 2401—1139 2401—1141	2401—1142 2401—1143 2401—1144 2401—1145 2401—1146 2401—1147	2401—1148 2401—1149 2401—1151	2401—1152 2401—1153 2401—1154 2401—1155 2401—1156 2401—1157	2401—1158 2401—1159 2401—1161	2401—1162 2401—1163 2401—1164 2401—1165 2401—1166 2401—1167	2401—1168 2401—1169 2401—1171 2401—1172 2401—1173 2401—1174		
	Номинальный размер квадрата S	19	20	22	24	22,4	24	24	24		
Номера и диаметры D_i зубьев режущих калнбрующихся	I ступень	1	20,95	22,40	22,15	25,12	24,90	25,81	24,70	27,83	27,30
	2	21,07	22,53	22,29	25,26	25,02	25,95	24,79	27,97	27,44	
	3	21,19	22,66	22,43	25,40	25,14	26,09	24,88	28,11	27,58	
	4	21,31	22,79	22,57	25,54	25,26	26,23	24,97	28,25	27,72	
	5	21,43	22,92	22,71	25,68	25,38	26,37	25,06	28,39	27,86	
	6	21,55	23,05	22,85	25,82	25,50	26,51	25,15	28,53	28,00	
	7	21,67	23,18	22,99	25,96	25,62	26,65	25,29	28,67	28,14	
	8	21,79	23,31	23,13	26,10	25,74	26,79	25,43	28,81	28,28	
	9	21,91	23,44	23,27	26,24	25,86	26,93	25,57	29,00	28,42	
	10	22,03	23,61	23,41	26,38	25,98	27,12	25,71	29,19	28,56	
	11	22,15	23,78	23,55	26,52	26,10	27,31	26,85	29,38	28,70	
	12	22,27	23,95	23,69	26,71	26,22	27,50	26,99	29,57	28,84	
	13	22,39	24,12	23,83	26,90	26,34	27,69	26,13	29,76	28,98	
	14	22,51	24,29	24,03	27,09	26,46	27,88	26,27	29,95	29,17	
	15	22,63	24,46	24,23	27,28	26,58	28,07	26,41	30,14	29,36	
	16	22,83	24,63	24,43	27,47	26,75	28,26	26,55	30,33	29,55	
	17	23,03	24,80	24,63	27,66	26,92	28,45	26,69	30,52	29,74	
	18	23,23	24,97	24,83	27,85	27,09	28,64	26,83	30,71	29,93	
	19	23,43	25,14	25,03	28,04	27,26	28,83	26,97	30,90	30,12	
	20	23,63	25,31	25,23	28,23	27,43	29,02	27,16	31,09	30,31	
	21	23,83	25,48	25,43	28,42	27,60	29,21	27,35	31,28	30,50	
	22	24,03	25,65	25,63	28,61	27,77	29,40	27,54	31,47	30,69	
	23	24,23	25,82	25,83	28,80	27,94	29,59	27,73	31,66	30,88	
	24	24,43	25,99	26,03	28,99	28,11	29,78	27,92	31,85	31,07	
	25	24,63	26,16	26,23	29,18	28,28	29,97	28,11	32,04	31,26	
	26	24,83	26,33	26,43	29,37	28,45	30,16	28,30	32,23	31,45	
	27	25,03	26,50	26,63	29,56	28,62	30,30	28,49	32,42	31,64	
	28	25,23	26,67	26,80	29,75	28,79	30,30	28,68	32,61	31,83	
	29	25,43	26,80	26,80	29,94	28,96	30,30	28,87	32,80	32,02	
	30	25,63	26,80	26,80	30,10	29,13	30,30	29,06	32,99	32,21	
	31	25,83	26,80	26,80	30,10	29,30	30,30	29,25	33,15	32,40	
	32	26,03	26,80	26,80	30,10	29,47	30,30	29,44	33,15	32,59	
	33	26,10	26,80	26,80	30,10	29,64	30,30	29,63	33,15	32,78	
	34	26,10	26,80	26,80	30,10	29,81	30,30	29,82	33,15	32,97	
	35	26,10	26,80	26,80	30,10	29,98	30,30	30,01	33,15	33,15	
	36	26,10	26,80	26,80	30,10	30,10	30,30	30,20	33,15	33,15	
	37	26,10	26,80	26,80	30,10	30,10	30,30	30,30	33,15	33,15	
	38	26,10	26,80	26,80	30,10	30,10	30,30	30,30	33,15	33,15	
	39	26,10	26,80	26,80	30,10	30,10	30,30	30,30	33,15	33,15	
	40	26,10	26,80	26,80	30,10	30,10	30,30	30,30	33,15	33,15	
	41	26,10	26,80	26,80	30,10	30,10	30,30	30,30	33,15	33,15	

Размеры в мм

Обозначение протяжки	2401—1175	2401—1182	2401—1188	2401—1195	2401—1202	2401—1208	2401—1215	2401—1222	2401—1228		
	2401—1176	2401—1183	2401—1189	2401—1196	2401—1203	2401—1209	2401—1216	2401—1223	2401—1229		
Номинальный размер квадрата S	25	27	28	30	31,5	32		35,5	36		
	Номера и диаметры D_f зубьев режущих	I ступень	1	28,30	30,59	31,86	34,73	36,21	37,31	37,05	40,66
2			28,44	30,76	32,02	34,89	36,37	37,43	37,21	40,86	41,63
3			28,58	30,93	32,18	35,05	36,53	37,55	37,37	41,06	41,82
4			28,72	31,10	32,34	35,21	36,69	37,67	37,53	41,26	42,01
5			28,86	31,27	32,50	35,37	36,85	37,79	37,69	41,46	42,20
6			29,00	31,44	32,66	35,53	37,01	37,91	37,85	41,66	42,39
7			29,14	31,61	32,82	35,69	37,17	38,03	38,01	41,86	42,58
8			29,28	31,78	32,98	35,85	37,33	38,15	38,17	42,06	42,77
9			29,42	31,95	33,14	36,07	37,49	38,27	38,33	42,26	42,96
10			29,56	32,12	33,30	36,29	37,65	38,39	38,49	42,46	43,15
11			29,70	32,29	33,46	36,51	37,81	38,51	38,65	42,66	43,34
12			29,84	32,46	33,62	36,73	38,03	38,63	38,81	42,86	43,53
13			29,98	32,69	33,78	36,95	38,25	38,80	39,03	43,06	43,72
14			30,12	32,92	33,98	37,17	38,47	38,97	39,25	43,26	44,91
15			30,31	33,15	34,18	37,39	38,69	39,14	39,47	43,46	44,10
16			30,50	33,38	34,38	37,61	38,91	39,31	39,69	43,66	44,29
17			30,69	33,61	34,58	37,83	39,13	39,48	39,91	43,95	44,48
18			30,88	33,84	34,78	38,05	39,35	39,65	40,13	44,24	44,72
19			31,07	34,07	34,98	38,27	39,57	39,82	40,35	44,53	44,96
20			31,26	34,30	35,18	38,49	39,79	39,99	40,57	44,82	45,20
21			31,45	34,53	35,38	38,71	40,01	40,16	40,70	45,11	45,44
22			31,64	34,76	35,58	38,93	40,23	40,33	41,01	45,40	45,68
23			31,83	34,99	35,78	39,15	40,45	40,50	41,23	45,69	45,92
24			32,02	35,22	35,98	39,37	40,67	40,67	41,45	45,98	46,16
	II ступень										

Размеры в мм

Обозначение протяжки	2401—1175	2401—1182	2401—1188	2401—1195	2401—1202	2401—1208	2401—1215	2401—1222	2401—1228	
	2401—1176	2401—1183	2401—1189	2401—1196	2401—1203	2401—1209	2401—1216	2401—1223	2401—1229	
	2401—1177	2401—1184	2401—1191	2401—1197	2401—1204	2401—1211	2401—1217	2401—1224	2401—1231	
	2401—1178	2401—1185	2401—1192	2401—1198	2401—1205	2401—1212	2401—1218	2401—1225	2401—1232	
	2401—1179	2401—1186	2401—1193	2401—1199	2401—1206	2401—1213	2401—1219	2401—1226	2401—1233	
	2401—1181	2401—1187	2401—1194	2401—1201	2401—1207	2401—1214	2401—1221	2401—1227	2401—1234	
Номинальный размер квадрата S	25	27	28	30	31,5	32		35,5	36	
режущих II ступень	25	32,21	35,45	36,18	39,59	40,89	40,84	41,67	46,27	46,43
	26	32,40	35,68	36,38	39,81	41,11	41,01	41,89	46,56	46,64
	27	32,59	35,91	36,58	40,03	41,33	41,18	42,11	46,85	46,88
	28	32,78	36,14	36,78	40,25	41,55	41,35	42,33	47,14	47,12
	29	32,97	36,37	36,98	40,47	41,77	41,52	42,55	47,43	47,36
	30	33,16	36,60	37,18	40,69	41,99	41,69	42,77	47,72	47,60
	31	33,35	36,83	37,38	40,91	42,21	41,86	42,99	47,83	47,84
	32	33,54	37,06	37,58	41,13	42,43	42,03	43,21	47,83	48,08
	33	33,73	37,15	37,78	41,15	42,65	42,20	43,43		48,32
	калибрующих	34	33,83	37,15	37,83	41,15	42,83	42,37	43,65	44,15
35		33,83	37,83		42,83		42,54	43,87	48,80	
36				42,71		44,09	49,04			
37				42,88		44,15	49,15			
38				43,05		44,15	49,15			
39		43,22								
40		43,39								
41		43,56								
42		43,73	—	—						
43		43,90								
44	44,07									
45	44,15									
46	44,15	—	—							
47										
48										
49										

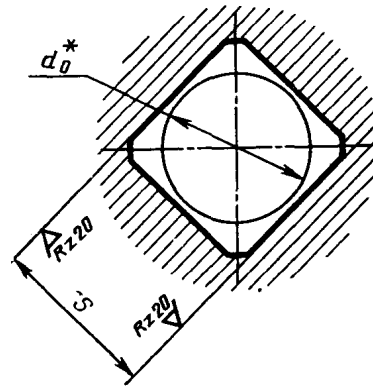
Размеры в мм

Обозначение протяжки	2401—1235 2401—1236 2401—1237 2401—1238 2401—1239 2401—1241	2401—1242 2401—1243 2401—1244 2401—1245 2401—1246 2401—1247	2401—1248 2401—1249 2401—1251 2401—1252 2401—1253 2401—1254 2401—1255 2401—1256 2401—1257 2401—1258 2401—1259 2401—1261	2401—1262 2401—1263 2401—1264 2401—1265 2401—1266 2401—1267 2401—1268 2401—1269 2401—1271 2401—1272 2401—1273 2401—1274	2401—1275 2401—1276 2401—1277 2401—1278 2401—1279 2401—1281 2401—1282 2401—1283 2401—1284 2401—1285 2401—1286 2401—1287	2401—1288 2401—1289 2401—1291 2401—1292 2401—1293 2401—1294	2401—1295 2401—1296 2401—1297 2401—1298 2401—1299 2401—1301	2401—1302 2401—1303 2401—1304 2401—1305 2401—1306 2401—1307	Номинальный размер квадрата S	
									40	41
Номера и диаметры D_f зубьев режущих	I ступень	1	46,27	48,19	52,13	54,68	58,63	65,07	65,17	70,97
		2	46,45	48,37	52,30	54,81	58,81	65,25	65,35	71,15
		3	46,63	48,55	52,47	54,99	58,99	65,43	65,53	71,33
		4	46,81	48,73	52,64	55,17	59,17	65,61	65,71	71,51
		5	46,99	48,91	52,81	55,35	59,35	65,79	65,89	71,69
		6	47,17	49,09	52,98	55,53	59,53	65,97	66,07	71,87
		7	47,35	49,27	53,15	55,71	59,71	66,15	66,25	72,05
		8	47,53	49,45	53,32	55,89	59,89	66,33	66,43	72,23
		9	47,71	49,63	53,49	56,09	60,07	66,51	66,61	72,41
		10	47,89	49,81	53,66	56,25	60,25	66,69	66,79	72,59
		11	48,07	49,99	53,83	56,43	60,43	66,87	66,97	72,77
		12	48,25	50,17	54,00	56,61	60,61	67,05	67,15	72,95
		13	48,43	50,35	54,17	56,84	60,79	67,23	67,33	73,13
		14	48,61	50,53	54,34	57,07	60,97	67,41	67,51	73,31
		15	48,79	50,77	54,51	57,30	61,15	67,64	67,69	73,49
	16	48,97	51,01	54,68	57,53	61,33	67,87	67,87	73,67	
	17	49,15	51,25	54,85	57,76	61,51	68,10	68,05	73,85	
	18	49,33	51,49	55,02	57,99	61,74	68,33	68,23	74,08	
	19	49,51	51,73	55,19	58,22	61,97	68,56	68,41	74,31	
	20	49,75	51,97	55,36	58,45	62,20	68,79	68,59	74,54	
	21	49,99	52,21	55,53	58,68	62,43	69,02	68,77	74,77	
	22	50,23	52,45	55,70	58,91	62,66	69,25	69,00	75,00	
	23	50,47	52,69	55,93	59,14	62,89	69,48	69,23	75,23	
	24	50,71	52,93	56,16	59,37	63,12	69,71	69,46	75,46	
	25	50,95	53,17	56,39	59,60	63,35	69,94	69,69	75,69	
	26	51,19	53,41	56,62	59,83	63,58	70,17	69,92	75,92	
	27	51,43	53,65	56,85	60,06	63,81	70,40	70,15	76,15	
	28	51,67	53,89	57,08	60,29	64,04	70,63	70,38	76,38	
	29	51,91	54,13	57,31	60,52	64,27	70,86	70,61	76,61	
	30	52,15	54,37	57,54	60,75	64,50	71,09	70,84	76,84	
	31	52,39	54,61	57,77	60,98	64,73	71,32	71,07	77,07	
II ступень	22	50,23	52,45	55,70	58,91	62,66	69,25	69,00	75,00	
	23	50,47	52,69	55,93	59,14	62,89	69,48	69,23	75,23	
	24	50,71	52,93	56,16	59,37	63,12	69,71	69,46	75,46	
	25	50,95	53,17	56,39	59,60	63,35	69,94	69,69	75,69	
	26	51,19	53,41	56,62	59,83	63,58	70,17	69,92	75,92	
	27	51,43	53,65	56,85	60,06	63,81	70,40	70,15	76,15	
	28	51,67	53,89	57,08	60,29	64,04	70,63	70,38	76,38	
	29	51,91	54,13	57,31	60,52	64,27	70,86	70,61	76,61	
	30	52,15	54,37	57,54	60,75	64,50	71,09	70,84	76,84	
	31	52,39	54,61	57,77	60,98	64,73	71,32	71,07	77,07	

Размеры в мм

Обозначение протяжки	2401—1235	2401—1242	2401—1248 2401—1249 2401—1251 2401—1252 2401—1253 2401—1254 2401—1255 2401—1256 2401—1257 2401—1258 2401—1259 2401—1261	2401—1262 2401—1263 2401—1264 2401—1265 2401—1266 2401—1267 2401—1268 2401—1269 2401—1271 2401—1272 2401—1273 2401—1274	2401—1275 2401—1276 2401—1277 2401—1278 2401—1279 2401—1281 2401—1282 2401—1283 2401—1284 2401—1285 2401—1286 2401—1287	2401—1288 2401—1289 2401—1291 2401—1292 2401—1293 2401—1294	2401—1295 2401—1296 2401—1297 2401—1298 2401—1299 2401—1301	2401—1302 2401—1303 2401—1304 2401—1305 2401—1306 2401—1307	
	Номинальный размер квадрата S	40	41	45	46	50	55	56	60
режущих	32	52,63	54,85	58,00	61,21	64,96	71,55	71,30	77,30
	33	52,87	55,09	58,23	61,44	65,19	71,78	71,53	77,53
калибрующих	34	53,11	55,33	58,46	61,67	65,42	72,01	71,76	77,76
	35	53,35	55,57	58,69	61,90	65,65	72,24	71,99	77,99
	36	53,38	55,81	58,92	62,13	65,88	72,47	72,22	78,22
	37	53,38	56,05	59,15	62,36	66,11	72,70	72,45	78,45
	38		56,29	59,38	62,59	66,34	72,93	72,68	78,68
	39		56,53	59,61	62,82	66,57	73,16	72,91	78,91
	40		56,77	59,84	63,05	66,80	73,39	73,14	79,14
	41	57,20	57,01	60,07	63,28	67,03	73,62	73,37	79,37
	42		57,20	60,30	63,51	67,26	73,85	73,60	79,60
	43	57,20	60,40	60,40	63,74	67,49	74,08	73,83	79,83
	44			60,40	63,97	67,72	74,31	74,06	80,06
	45		64,23		67,95	74,54	74,29	80,29	
	46		68,00	74,77	74,52	80,52			
	47	64,20	68,00	64,20	68,00	74,77	74,52	80,52	
	48			64,20	68,00	75,00	74,75	80,75	
	49	68,00	68,00	68,00	68,00	75,23	74,98	80,98	
50	68,00			68,00	75,46	75,21	81,21		
51	68,00			68,00	75,69	75,40	81,44		
52	68,00			68,00	75,92	75,40	81,67		
53	—	—	—	—	—	75,40	76,15	81,90	
54							76,38	82,13	
55	—	—	—	—	—	—	76,61	82,36	
56							76,70	82,59	
57							76,70	82,82	
58							76,70	83,05	
59	—	—	—	—	—	—	76,70	83,28	
60							76,70	83,51	
61	—	—	—	—	—	—	—	83,70	
62							—	83,70	
63							—	83,70	
64	—	—	—	—	—	—	—	83,70	

Номера и диаметры D_i зубьев



* Диаметр отверстия до протягивания (для справок).

Черт. 3

Таблица 5

Размеры в мм

Обозначение протяжки	Размер квадрата S		Номер прохода	d ₀ (поле допуска Н11)	Длина протягивания		Усилия протягивания P, Н (кгс), при переднем угле				
	Номинал.	Поле допуска			Сталь, алюминие- вые сплавы	Чугун, бронза, латунь	20°	15°	10°		
2401—0811	12,5	Н11	1	12,4	13—17	13—23	11120 (1130)	12160 (1240)	13080 (1330)		
2401—1065			2								
2401—0812		D11;	1								
2401—1066			2								
2401—0813		B12	1								
2401—1067			2								
2401—0814		Н11	1								
2401—1068			2								
2401—0815		D11;	1								
2401—1069			2								
2401—0816		B12	1								
2401—1071			2								
2401—0817		13,0	Н11		1	12,9	13—17	13—23	13590 (1390)	14830 (1520)	15980 (1630)
2401—1072					2						
2401—0818			D11;		1						
2401—1073					2						
2401—0819	B12		1								

Размеры в мм

Продолжение табл. 5

Обозначение протяжки	Размер квадрата S		Номер прохода	d ₀ (поле допуска Н11)	Длина протягивания		Усилия протягивания P, Н (кгс), при переднем угле		
	Номинал.	Поле допуска			Сталь, алюминие- вые сплавы	Чугун, бронза, латунь	20°	15°	10°
2401—1074	13,0	B12	2	12,9	13—17	13—23	13590 (1390)	14830 (1520)	15980 (1630)
2401—0821			Н11						
2401—1075		2							
2401—0822		D11;	1						
2401—1076			2						
2401—0823		B12	1						
2401—1077			2						
2401—0824		Н11	1						
2401—1078			2						
2401—0825		D11;	1						
2401—1079			2						
2401—0826		B12	1						
2401—1081			2						
2401—0827		Н11	1						
2401—1082			2						
2401—0828		D11; H12	1						
2401—1083	2								

Размеры в мм

Обозначение протяжки	Размер квадрата S		Номер про- хода	d ₀ (поле допус- ка Н11)	Длина протягива- ния		Усилие протягивания P, Н (кгс), при пе- реднем угле			
	Номинал	Поле допус- ка			Сталь, алюминие- вые сплавы	Чугун, бронза, латунь	20°	15°	10°	
2401—0829	14,0	B12	1	13,9	17—20	17—25	14600 (1490)	15970 (1630)	17170 (1750)	
2401—1084		B12	2							
2401—0831	15,0	H11	1	14,9	13—23	13—28	15580 (1590)	17040 (1740)	18320 (1870)	
2401—1085			B12							2
2401—0832		D11; H12	1							
2401—1086			B12							2
2401—0833		B12	1							
2401—1087			B12							2
2401—0834		H11	1							
2401—1088			H11							2
2401—0835		D11; H12	1							
2401—1089			B12							2
2401—0836	B12	1								
2401—1091		B12	2							
2401—0837	16,0	H11	1	15,9	13—23	13—28	13820 (1410)	15130 (1540)	16270 (1660)	
2401—1092			H11							2
2401—0838		D11; H12	1							
2401—1093			B12							2
2401—0839		B12	1							
2401—1094			B12							2
2401—0841		H11	1							
2401—1095			H11							2
2401—0842		D11; H12	1							
2401—1096			B12							2
2401—0843	B12	1								
2401—1097		B12	2							
2401—0844	17,0	H11	1	16,9	15—27	15—34	20530 (2090)	22470 (2290)	24150 (2460)	
2401—0845			H11							2
2401—1098			H11							2

Размеры в мм

Обозначение протяжки	Размер квадрата S		Номер про- хода	d ₀ (поле допус- ка Н11)	Длина протягива- ния		Усилие протягивания P, Н (кгс), при пе- реднем угле			
	Номинал	Поле допус- ка			Сталь, алюминие- вые сплавы	Чугун, бронза, латунь	20°	15°	10°	
2401—1099	17,0	H11	2	16,9	15—27	15—34	20530 (2090)	22470 (2290)	24150 (2460)	
2401—0846		D11; H12	1							
2401—0847			D11; H12							2
2401—1101		B12	1							
2401—1102			B12							2
2401—0848		H11	1							
2401—0849			H11							2
2401—1103		D11; H12	1							
2401—1104			B12							2
2401—0851		B12	1							
2401—1105	B12		2							
2401—0852	18,0	D11; H12	1	17,9	15—27	15—34	18610 (1900)	20400 (2080)	21900 (2230)	
2401—1106			B12							2
2401—0853		H11	1							
2401—1107			H11							2
2401—0854		D11; H12	1							
2401—0855			B12							2
2401—1108		B12	1							
2401—1109			B12							2
2401—0856		H11	1							
2401—0857			H11							2
2401—1111	B12	1								
2401—1112		B12	2							
2401—0858	17,0	H11	1	16,9	15—27	15—34	20530 (2090)	22470 (2290)	24150 (2460)	
2401—0859			H11							2
2401—1113			H11							2
2401—1114	18,0	H11	1	17,9	21—38	21—48				
2401—0861			H11							2
2401—1115										

Размеры в мм

Продолжение табл. 5

Обозначение протяжки	Размер квадрата S		Номер про- хода	d ₀ (поле допус- ка Н11)	Длина протягива- ния		Усилие протягивания Р, Н (кгс), при перед- нем угле							
	Номинал	Поле допус- ка			Сталь, алюминие- вые сплавы	Чугун, бронза, латунь	20°	15°	10°					
2401-0862	18,0	D11; H12	1	17,9	21-38	21-48	18610 (1900)	20400 (2080)	21900 (2230)					
2401-1116			2											
2401-0863		B12	1											
2401-1117			2											
2401-0864	19,0	H11	1	18,9										
2401-0865			2											
2401-1118			1											
2401-1119		2												
2401-0866		D11; H12	1							15-27	15-34	29540 (3010)	32310 (3300)	34740 (3540)
2401-0867			2											
2401-1121	1													
2401-1122	B12	H11	1	21-42	21-55	22980 (2340)	25130 (2560)	27020 (2750)						
2401-0868			2											
2401-0869		D11; H12	1											
2401-1123			2											
2401-1124	20,0	B12	1	19,9	15-27	15-34	27580 (2810)	30180 (3080)	32440 (3310)					
2401-0871			2											
2401-1125		H11	1											
2401-1126			2											
2401-0872	D11; H12	H11	1	19,9	15-27	15-34	27580 (2810)	30180 (3080)	32440 (3310)					
2401-1126			2											
2401-0873		B12	1											
2401-1127			2											
2401-0874	20,0	H11	1	19,9	15-27	15-34	27580 (2810)	30180 (3080)	32440 (3310)					
2401-0875			2											
2401-1128		D11; H12	1											
2401-1129			2											
2401-0876	D11; H12	H11	1	19,9	15-27	15-34	27580 (2810)	30180 (3080)	32440 (3310)					
2401-0877			2											
2401-1131			1											

Размеры в мм

Продолжение табл. 5

Обозначение протяжки	Размер квадрата S		Номер про- хода	d ₀ (поле допус- ка Н11)	Длина протягива- ния		Усилие протягивания Р, Н (кгс), при перед- нем угле								
	Номинал	Поле допус- ка			Сталь, алюминие- вые сплавы	Чугун, бронза, латунь	20°	15°	10°						
2401-1132	20,0	D11; H12	2	19,9											
2401-0878			1												
2401-0879		B12	1								15-27	15-34			
2401-1133			2												
2401-1134	20,0	H11	1	19,9											
2401-0881			2												
2401-0882			1												
2401-1135		D11; H12	1								21-42	21-55	27580 (2810)	30180 (3080)	32440 (3310)
2401-1136			2												
2401-0883			1												
2401-0884	B12	H11	1	21-42	21-55	27580 (2810)	30180 (3080)	32440 (3310)							
2401-1137			2												
2401-1138		D11; H12	1												
2401-0885			2												
2401-0886	22,0	B12	1	21,9	19-35	19-45	32000 (3260)	41460 (4230)	44570 (4540)						
2401-1139			2												
2401-1141		H11	1												
2401-0887			2												
2401-0888	D11; H12	H11	1	21,9	19-35	19-45	32000 (3260)	41460 (4230)	44570 (4540)						
2401-1142			2												
2401-1143		B12	1												
2401-0889			2												
2401-0891	22,0	D11; H12	1	21,9	19-35	19-45	32000 (3260)	41460 (4230)	44570 (4540)						
2401-1144			2												
2401-1145		B12	1												
2401-0892			2												
2401-0893	D11; H12	H11	1	21,9	19-35	19-45	32000 (3260)	41460 (4230)	44570 (4540)						
2401-1146			2												

Продолжение табл. 5

Размеры в мм

Обозначение протяжки	Размер квадрата S		Номер прохо- да	d ₀ (поле допус- ка Н11)	Длина протягива- ния		Усилие протягивания Р, Н (кгс), при переднем угле									
	Номинал.	Поле допус- ка			Сталь, алюминие- вые сплавы	Чугун, бронза, латунь	20°	15°	10°							
2401—1147	22,0	B12	2	21,9	19—35	19—45	32000 (3260)	41460 (4230)	44570 (4540)							
2401—0894		H11	1													
2401—1148		D11; H12	2													
2401—0895			1													
2401—1149		B12	2													
2401—0896			1													
2401—1151		22,4	H11		2	22,3				19—35	19—45	46280 (4720)	50340 (5160)	54440 (5550)		
2401—0897					1											
2401—0898			D11; H12		2											
2401—1152	1															
2401—1153	B12		2													
2401—0899			1													
2401—0901	24,0		H11	2	23,9		19—35	19—45	33750 (3440)						36930 (3760)	39690 (4050)
2401—1154				1												
2401—1155			D11; H12	2												
2401—0902		1														
2401—0903		B12	2													
2401—1156			1													
2401—1157		H11	2	23,9		19—35				19—45	49530 (5050)	54190 (5520)	58250 (5940)			
2401—0904			1													
2401—1158		D11; H12	2													
2401—0905	1															
2401—1159	B12	2														
2401—0906		1														
2401—1161	H11	2	23,9		19—35		19—45	49530 (5050)	54190 (5520)					58250 (5940)		
2401—0907		1														
2401—0908		2														
2401—1162	H11	1	23,9	19—35	19—45	49530 (5050)	54190 (5520)	58250 (5940)								
2401—1163		2														

Продолжение табл. 5

Размеры в мм

Обозначение протяжки	Размер квадрата S		Номер прохо- да	d ₀ (поле допус- ка Н11)	Длина протягива- ния		Усилие протягивания Р, Н (кгс), при переднем угле								
	Номинал.	Поле допус- ка			Сталь, алюминие- вые сплавы	Чугун, бронза, латунь	20°	15°	10°						
2401—0909	24,0	D11; H12	1	23,9	19—35	19—45	49530 (5050)	54190 (5520)	58250 (5940)						
2401—0911			2												
2401—1164		B12	1												
2401—1165			2												
2401—0912		H11	1							23,9	25—55	25—65	46430 (4730)	50800 (5180)	54600 (5570)
2401—0913			2												
2401—1166		D11; H12	1												
2401—1167			2												
2401—0914		B12	1												
2401—0915	2														
2401—1168	H11	1	24,9	25—55	25—65	48330 (4930)	52890 (5390)	56850 (5800)							
2401—1169		2													
2401—0916	D11; H12	1													
2401—0917		2													
2401—1171	B12	1													
2401—1172		2													
2401—0918	H11	1							24,9	25—55	25—65	48330 (4930)	52890 (5390)	56850 (5800)	
2401—0919		2													
2401—1173	D11; H12	1													
2401—1174		2													
2401—0921	B12	1													
2401—0922		2													
2401—1175	H11	1	24,9	25—55	25—65	48330 (4930)	52890 (5390)	56850 (5800)							
2401—1176		2													
2401—0923	D11; H12	1													
2401—0924		2													
2401—1177	B12	1													
2401—1178		2													
2401—0925	H11	1													

Размеры в мм *Продолжение табл. 5*

Обозначение протяжки	Размер квадрата S		Номер про- хода	d ₀ (поле допус- ка Н11)	Длина протягива- ния		Усилие протягивания Р, Н (кгс), при переднем угле									
	Номинал.	Поле допус- ка			Сталь, алюминие- вые сплавы	Чугун, бронза, латунь	20°	15°	10°							
2401—0926	25,0	B12	1	24,9	25—55	25—65	48330 (4930)	52890 (5390)	56850 (5800)							
2401—1179			2													
2401—1181	27,0	H11	1	26,9	25—55	25—65	57930 (5910)	63380 (6460)	68140 (6950)							
2401—0927			2													
2401—0928			1													
2401—1182			2													
2401—1183			1													
2401—0929			2													
2401—0931			D11, H12							1	26,9	25—55	25—65	57930 (5910)	63380 (6460)	68140 (6950)
2401—1184										2						
2401—1185			B12							1						
2401—0932										2						
2401—0933	1															
2401—1186	2															
2401—1187	28,0	H11	1	27,9	25—59	25—70	60040 (6120)	65690 (6700)	70610 (7200)							
2401—0934			2													
2401—0935			1													
2401—1188			2													
2401—1189			D11; H12							1						
2401—0936										2						
2401—0937			B12							1						
2401—1191										2						
2401—1192										1						
2401—0938										2						
2401—0939	H11	1														
2401—1193		2														
2401—1194		1														
2401—0941	30,0	H11	1	29,9	25—59	25—70	83120 (8470)	90940 (9270)	97760 (9970)							
2401—0942			2													

Размеры в мм

Продолжение табл. 5

Обозначение протяжки	Размер квадрата S		Номер про- хода	d ₀ (поле допус- ка Н11)	Длина протягива- ния		Усилие протягивания Р, Н (кгс), при переднем угле										
	Номинал.	Поле допус- ка			Сталь, алюминие- вые сплавы	Чугун, бронза, латунь	20°	15°	10°								
2401—1195	30,0	H11	2	29,9	25—59	25—70	83120 (8470)	90940 (9270)	97760 (9970)								
2401—1196			1														
2401—0943			D11; H12							2							
2401—0944										1							
2401—1197			B12							1							
2401—1198										2							
2401—0945										1							
2401—0946										2							
2401—1199			31,5							H11	1	31,4	25—59	25—70	81130 (8270)	88760 (9050)	95420 (9730)
2401—1201											2						
2401—0947	D11; H12	1															
2401—0948		2															
2401—1202	B12	1															
2401—1203		2															
2401—0949		1															
2401—0951		2															
2401—1204	H11	1															
2401—1205		2															
2401—0952		1															
2401—0953	B12	1															
2401—1206		2															
2401—1207	32,0	H11	1	31,9	20—40	20—50	82390 (8400)	90140 (9190)	96900 (9880)								
2401—0954			2														
2401—0955			D11; H12							1							
2401—1208										2							
2401—1209			B12							1							
2401—0956										2							
2401—0957										1							
2401—1211											2						

Продолжение табл. 5

Размеры в мм

Обозначение протяжки	Размер квадрата S		Номер прохода	d ₀ (поле допус- ка Н11)	Длина протягива- ния		Усилие протягивания Р, Н (кгс), при переднем угле											
	Номин.	Поле допус- ка			Сталь, алюминие- вые сплавы	Чугун, бронза, латунь	20°	15°	10°									
2401—1212	32,0	D11; H12	2	31,9	20—40	20—50	82390 (8400)	90140 (9190)	96900 (9880)									
2401—0958		1																
2401—0959		B12	1															
2401—1213		2																
2401—1214		1																
2401—0961		H11	1															
2401—0962		2																
2401—1215		1																
2401—1216		2																
2401—0963		D11; H12	1															
2401—0964		2																
2401—1217		35,5	H11							1	35,4	29—65	29—80	105460 (10750)	115390 (11760)	124040 (12640)		
2401—1218																	2	
2401—0965																	1	
2401—0966																	B12	1
2401—1219																	2	
2401—1221																	1	
2401—0967																	2	
2401—0968																	D11; H12	1
2401—1222																	2	
2401—1223	1																	
2401—0969	2																	
2401—0971	B12			1														
2401—1224	2																	
2401—1225	1																	
2401—0972	2																	
2401—0973	1																	
2401—1226	2																	

Продолжение табл. 5

Размеры в мм

Обозначение протяжки	Размер квадрата S		Номер прохода	d ₀ (поле допус- ка Н11)	Длина протягива- ния		Усилие протягивания Р, Н (кгс), при переднем угле												
	Номин.	Поле допус- ка			Сталь, алюминие- вые сплавы	Чугун, бронза, латунь	20°	15°	10°										
2401—1227	35,5	B12	2	35,4	29—65	29—80	105460 (10750)	115390 (11760)	124040 (12640)										
2401—0974	26,0	H11	1	35,9	29—65	29—80	106920 (10900)	116980 (11930)	125750 (12820)										
2401—0975			2																
2401—1228			1																
2401—1229			2																
2401—0976			D11; H12							1									
2401—0977			2																
2401—1231			1																
2401—1232			2																
2401—0978			B12							1									
2401—0979			2																
2401—1233			40,0							H11	1	39,9	29—68	29—80	163130 (16630)	178480 (18190)	191860 (19560)		
2401—1234																		2	
2401—0981																		1	
2401—0982																		2	
2401—1235																		D11; H12	1
2401—1236																		2	
2401—0983																		1	
2401—0984																		2	
2401—1237																		B12	1
2401—1238																		2	
2401—0985	1																		
2401—0986	2																		
2401—1239	41,0	H11		1	40,9	29—68	29—80	150560 (15350)	164730 (16790)									177080 (18050)	
2401—1241																			2
2401—0987																			1
2401—0988																			2
2401—1242																			1

Размеры в мм

Обозначение протяжки	Размер квадрата S		Номер про- хода	d ₀ (поле допус- ка Н11)	Длина протягива- ния		Усилие протягивания Р, Н (кгс), при переднем угле		
	Номинал	Поле допус- ка			Сталь, алюминие- вые сплавы	Чугун, бронза, латунь	20°	15°	10°
2401—1243	41,0	Н11	2	40,9	29—68	29—80	150560 (15350)	164730 (16790)	177080 (18050)
2401—0989			D11; H12						
2401—0991		2							
2401—1244		B12	1						
2401—1245			2						
2401—0992		H11	1						
2401—0993			2						
2401—1246		D11; H12	1						
2401—1247			2						
2401—0994		B12	1						
2401—0995	2								
2401—1248	45,0	H11	1	44,9	25—48	25—58	158930 (16200)	173880 (17730)	186920 (19050)
2401—1249			D11; H12						
2401—0996		B12							
2401—0997			2						
2401—1251		H11	1						
2401—1252			2						
2401—0998		D11; H12	1						
2401—0999			2						
2401—1253		B12	1						
2401—1254			2						
2401—1001	H11	1							
2401—1002		2							
2401—1255	D11; H12	1							
2401—1256		2							
2401—1003	B12	1							
2401—1004		2							
2401—1257									

Размеры в мм

Обозначение протяжки	Размер квадрата S		Номер про- хода	d ₀ (поле допус- ка Н11)	Длина протягива- ния		Усилие протягивания Р, Н (кгс), при переднем угле		
	Номинал	Поле допус- ка			Сталь, алюминие- вые сплавы	Чугун, бронза, латунь	20°	15°	10°
2401—1258	45,0	D11; H12	2	44,9	29—68	29—80	198660 (20250)	217350 (22160)	233660 (23820)
2401—1005			B12						
2401—1006		2							
2401—1259		H11	1						
2401—1261			2						
2401—1007		D11; H12	1						
2401—1008			2						
2401—1262		B12	1						
2401—1263			2						
2401—1009		H11	1						
2401—1011	2								
2401—1264	46,0	D11; H12	1	45,9	25—48	25—58	195170 (19900)	213530 (21770)	229550 (23400)
2401—1265			B12						
2401—1012		H11							
2401—1013			2						
2401—1266		D11; H12	1						
2401—1267			2						
2401—1014		B12	1						
2401—1015			2						
2401—1268		H11	1						
2401—1269			2						
2401—1016	D11; H12	1							
2401—1017		2							
2401—1271	B12	1							
2401—1272		2							
2401—1018	H11	1							
2401—1019		2							
2401—1273									

Размеры в мм

Продолжение табл. 5

Обозначение протяжки	Размер квадрата S		Номер про- хо- да	d ₀ (поле допус- ка Н11)	Длина протягива- ния		Усилие протягивания Р, Н (кгс), при переднем угле		
	Номинал	Поле допус- ка			Сталь, алюминие- вые сплавы	Чугун, бронза, латунь	20°	15°	10°
2401—1274	46,0	B12	2	45,9	29—68	29—80	195170 (19900)	213530 (21770)	229550 (23400)
2401—1021	50,0	H11	1	49,9	25—48	25—58	176390 (17980)	192990 (16970)	207460 (21150)
2401—1022			2						
2401—1275			1						
2401—1276			2						
2401—1023		D11; H12	1						
2401—1024			2						
2401—1277		B12	1						
2401—1278			2						
2401—1025			1						
2401—1026			2						
2401—1279		H11	1						
2401—1281			2						
2401—1027			1						
2401—1028			2						
2401—1282		D11; H12	1						
2401—1283			2						
2401—1029			1						
2401—1031			2						
2401—1284		B12	1						
2401—1285			2						
2401—1032	1								
2401—1033	2								
2401—1286	H11	1							
2401—1287		2							
2401—1034		1							
2401—1035		2							
2401—1288	D11; H12	1							
2401—1289		2							
2401—1036		1							
2401—1037		2							

49

Размеры в мм

Продолжение табл. 5

Обозначение протяжки	Размер квадрата S		Номер про- хо- да	d ₀ (поле допус- ка Н11)	Длина протягива- ния		Усилие протягивания Р, Н (кгс), при переднем угле		
	Номинал	Поле допус- ка			Сталь, алюминие- вые сплавы	Чугун, бронза, латунь	20°	15°	10°
2401—1291	55,0	D11, H12	2	54,9	29—68	29—80	242760 (24750)	265600 (27070)	285510 (29100)
2401—1292			1						
2401—1038			2						
2401—1039			1						
2401—1293	56,0	D11; H12	2	55,9	29—68	29—80	247120 (25190)	270370 (27560)	290350 (29630)
2401—1294			1						
2401—1041			2						
2401—1042			1						
2401—1295	60,0	B12	2	59,9	29—68	29—80	264590 (26970)	289480 (29510)	311190 (31720)
2401—1296			1						
2401—1043			2						
2401—1044			1						
2401—1045	D11, H12	H11	2	59,9	29—68	29—80	264590 (26970)	289480 (29510)	311190 (31720)
2401—1297			1						
2401—1298			2						
2401—1046			1						
2401—1299	B12	H11	2	59,9	29—68	29—80	264590 (26970)	289480 (29510)	311190 (31720)
2401—1301			1						
2401—1047			2						
2401—1048			1						
2401—1302	D11, H12	H11	2	59,9	29—68	29—80	264590 (26970)	289480 (29510)	311190 (31720)
2401—1303			1						
2401—1049			2						
2401—1051			1						
2401—1304	B12	H11	2	59,9	29—68	29—80	264590 (26970)	289480 (29510)	311190 (31720)
2401—1305			1						
2401—1052			2						
2401—1053			1						
2401—1306	D11, H12	H11	2	59,9	29—68	29—80	264590 (26970)	289480 (29510)	311190 (31720)
2401—1307			1						

ГОСТ 26479—85 Стр. 41

Таблица 6

Обозначение материала	Твердость НВ	К
Сталь I—V групп обрабатываемости в закаленном состоянии	<285	1,2
	285...336	1,3
	336...376	1,4
Инструментальные легированные быстрорежущие стали и сталь марки ШХ15	204...229	1,4
Чугуны VI и VII групп обрабатываемости	<229	0,5
	≥ 229	0,7
Бронзы, латуни VIII и IX групп обрабатываемости	<110	0,4
Алюминиевые сплавы X группы обрабатываемости	<100	

Изменение № 1 ГОСТ 26479—85. Протяжки для квадратных отверстий со стороной от 12,5 до 60 мм. Двухпроходные. Конструкция и размеры

Утверждено и введено в действие Постановлением Государственного комитета СССР по стандартам от 23.09.87 № 3624

Дата введения 01.02.88

Пункт 2. Чертежи 1, 2. Размер l_2 дополнить знаком сноски*;
сноска*. Заменить слово: «Размер» на «Размеры»;

таблица 1. Графа 1. Заменить значение: 5 на 55 (для протяжек 2401-0954—2401-0959);

графа l_1 . Для протяжек 2401-0954—2401-0959 проставить значение: 280;
графа «Номер профиля зубьев». Заменить значение: 4 на 5 (для протяжек 2401-0841);

таблица 3. Графа S_2 . Заменить значение: 37,24 на 27,24;

графа l_2 . Заменить значения: 252 на 258, 336 на 344;

графа l_4 . Заменить значения: 175 на — (прочерк) для протяжек 2401-1063—2401-1074, 2401-1078 — 2401-1081; 185 на — (прочерк) для протяжек 2401-1075 — 2401-1077, 2401-1082 — 2401-1084.

графа «Число зубьев z ». Заменить значение: 42 на 43 (2 раза).

таблица 4. Графу «Номера и диаметры D_i режущих и калибрующих зубьев» для протяжек с номинальным размером квадрата $S-16$ и номеров зубьев от 6 до 43 изложить в новой редакции (см. с. 142);

для протяжек 2401-1158—2401-1161 заменить значения: 26,85 на 25,85 (номер зуба 11); 26,99 на 25,99 (номер зуба 12),

для протяжек 2401-1168—2401-1174 и номера зуба 34 заменить значение: 92,97 на 32,97;

для протяжек 2401-1215—2401-1221 и номера зуба 21 заменить значение: 40,70 на 40,79

Пункт 7. Заменить обозначения. H14 на H16, h14 на h16, $\pm \frac{IT14}{2}$

на $\pm \frac{IT16}{2}$

(Продолжение см. с. 142)

Номинальный размер квадрата S			16	
Номера и диаметры D_1 зубьев	режущих	I ступень	6	17,99
			7	18,07
			8	18,15
			9	18,23
			10	18,31
			11	18,39
			12	18,47
			13	18,55
			14	18,63
			15	18,71
			16	18,79
			17	18,91
			18	19,03
			19	19,15
			20	19,27
			21	19,39
			22	19,51
23	19,63			
24	19,75			

Номинальный размер квадрата S			16		
Номера и диаметры D_1 зубьев	режущих	I ступень	25	19,87	
			26	19,99	
			27	20,11	
			28	20,23	
			29	20,35	
			30	20,47	
			31	20,59	
			32	20,71	
			33	20,83	
			34	20,95	
			35	21,07	
			36	21,19	
			37	21,31	
			38	21,43	
			39	21,50	
			калибрующихся	40	21,50
				41	
42					
43					

(ИУС № 1 1988 г.)