

**Инструмент для холоднштамповочных автоматов****МАТРИЦЫ ПЕРВОГО ПЕРЕХОДА****Конструкция и размеры**

Tools for cold-forming machines.

1st station dies.

Construction and dimensions

**ГОСТ  
26507-85**

ОКП 39 6329

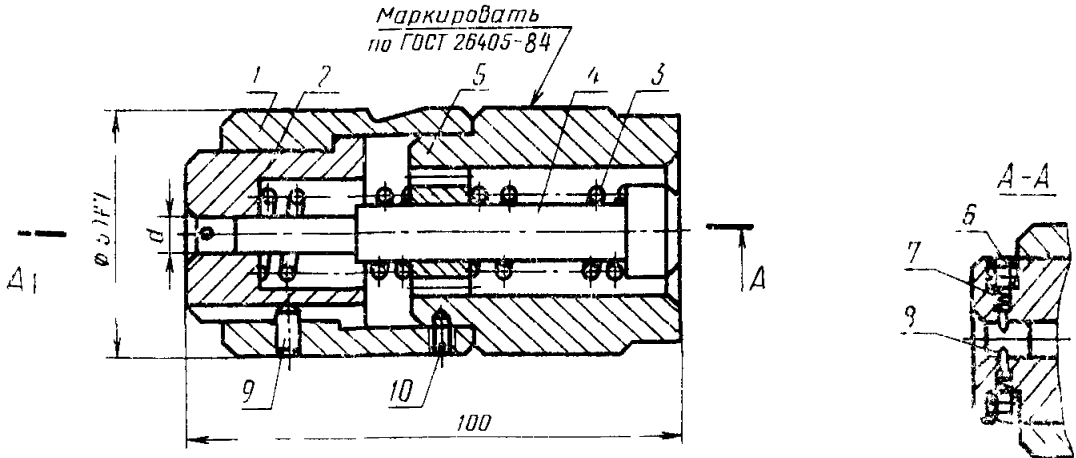
**Постановлением Государственного комитета СССР по стандартам от 29 марта 1985 г. № 962 срок введения установлен****с 01.07.87****Несоблюдение стандарта преследуется по закону**

1. Настоящий стандарт распространяется на матрицы первого перехода для высадки заготовок гаек номинальным диаметром резьбы от 4 до 20 мм.

2. Конструкция и размеры матриц для автомата АА1617 должны соответствовать указанным для исполнения 1 на черт. 1 и в табл. 1; для исполнения 2 на черт. 2 и в табл. 2.



## Исполнение 1



1—корпус 1105-0032/001 (кол. 1), 2—матрица по табл. 1, 3—проставка 1105-0032/003 (кол. 1), 4—выталкиватель по табл. 1; 5—пружина 1105-0032/005 (кол. 2), 6—винт 1105-0032/006 (кол. 2); 7—пружина 1105-0032/007 (кол. 2); 8—фиксатор 1105-0032/008 (кол. 2); 9—штифт 4m6×12 по ГОСТ 3128—70 (кол. 1), 10—винт В.М6-6g×8 14Н 05 по ГОСТ 1478—84 (кол. 1)

Черт 1

Таблица 1

Размеры, мм

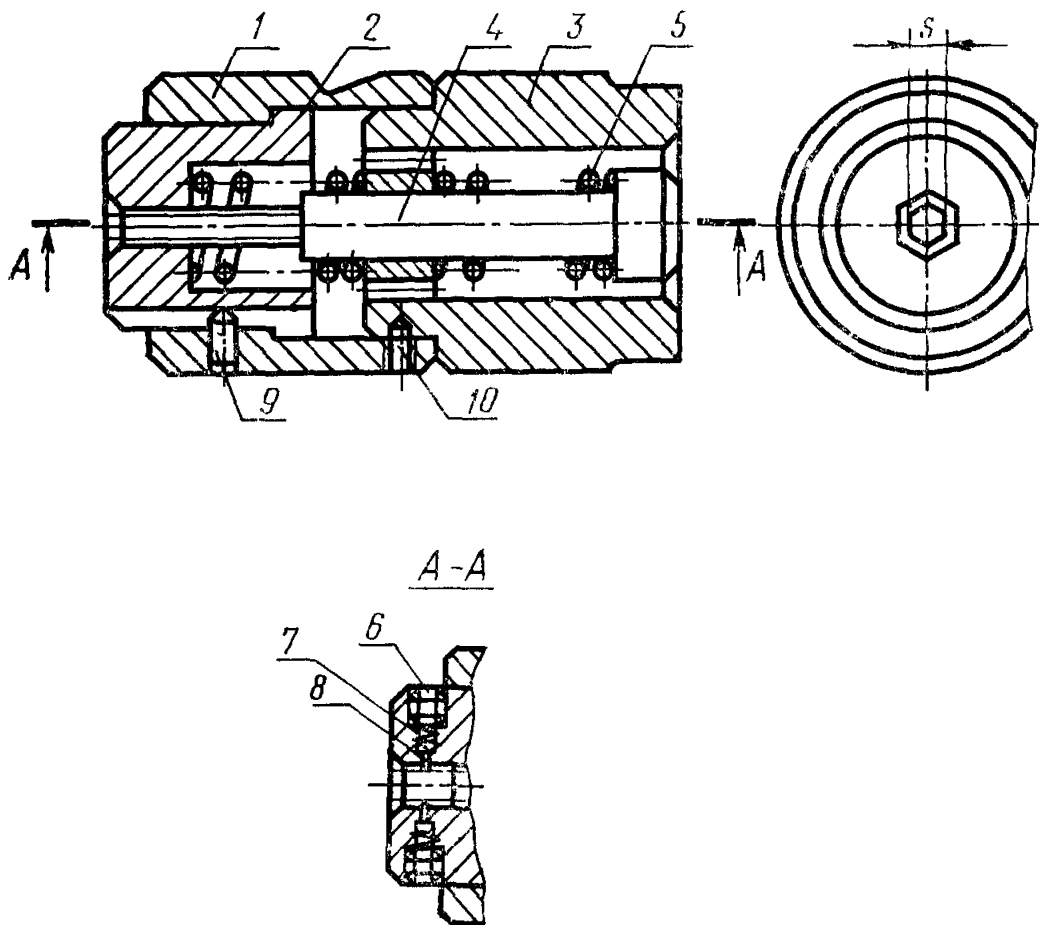
Обозначение матрицы	Применяемость	Изготавливаемая гайка		d (поле допуска Н9)	Поз. 2 Матрица Кол. 1	Поз. 4 Выталкиватель Кол. 1	Масса, кг, не более
		Номинальный диаметр резьбы	Обозначение стандарта				
Обозначение деталей							
1105-0032		M4	ГОСТ 5915—70; ГОСТ 5927—70; ГОСТ 5929—70	6,12	1105-0032/002	1105-0032/004	1,143
1105-0033		M5		7,14	1105-0033/002	1105-0033/004	1,142

Пример условного обозначения матрицы размером  $d=6,12$  мм:

*Матрица 1105-0032 ГОСТ 26507—85*

Исполнение 2

Остальное — см. черт 1



1—корпус 1105—0032/001 (кол 1), 2—матрица по табл 2 3—проставка 1105-0032/003 (кол 1), 4—выталкиватель по табл 2 5—пружина 1105 0032/005 (кол 2), 6—винт 1105 0032/006 (кол 2), 7—пружина 1105 0032/007 (кол 2) 9—штифт 4п 6×12 по ГОСТ 3128—70 (кол 1) 10—винт В М6 6g×8 14Н 05

Черт 2

Таблица 2

## Размеры, мм

Обозначение матрицы	Применяемость	Изготавливаемая гайка		S (поле допуска Н9)	Поз 2 Матрица Кол. 1
		Номинальный диаметр резьбы	Обозначение стандарта		Обозначение деталей
1105-0034		M4	ГОСТ 5927—70; ГОСТ 5929—70	6,58	1105-0034/002
1105-0035			ГОСТ 5915—70	6,44	1105-0035/002
1105-0036		M5	ГОСТ 5927—70; ГОСТ 5929—70	7,58	1105-0036/002
1105-0037			ГОСТ 5915—70	7,44	1105-0037/002

Продолжение табл. 2

## Размеры, мм

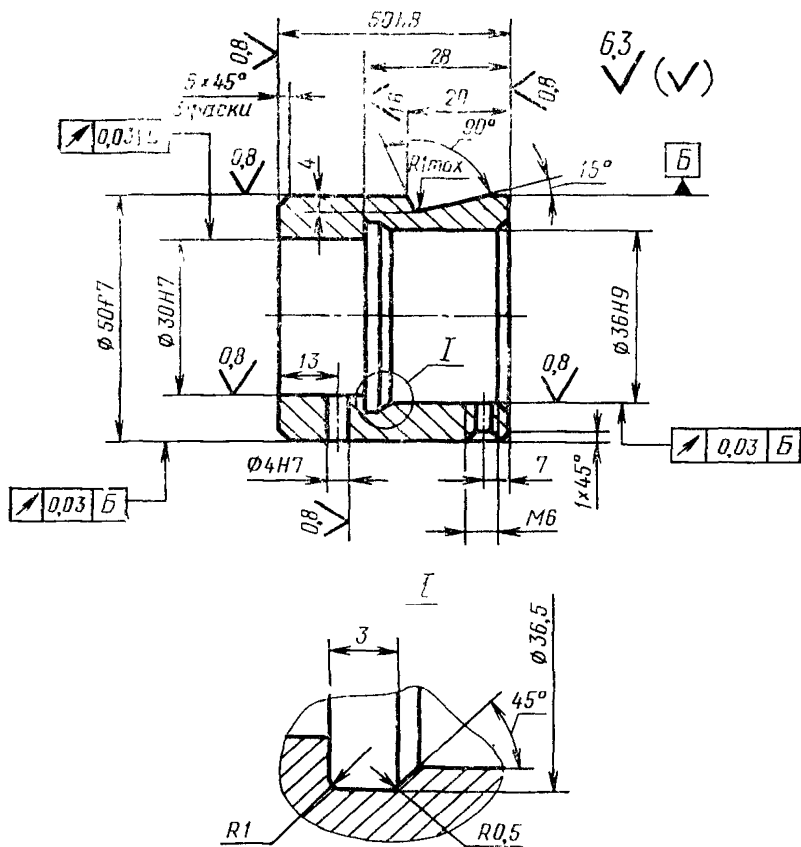
Обозначение матрицы	Поз. 4 Выталкиватель Кол. 1	Поз. 8 Фиксатор Кол. 2	Масса, кг, не более
	Обозначение деталей		
1105-0034	1105-0034/004	1105-0032/008	1,142
1105-0035	1105-0035/004		1,142
1105-0036	1105-0036/004	1105-0035/008	1,142
1105-0037	1105-0037/004		1,143

Пример условного обозначения матрицы размером  $S=6,58$  мм:

*Матрица 1105-0034 ГОСТ 26507—85*

2.1. Технические требования — по ГОСТ 26405—84.

3. Конструкция и размеры должны соответствовать указанным на черт. 3.



Масса — 0,377 кг

Черт. 3

Условное обозначение корпуса:

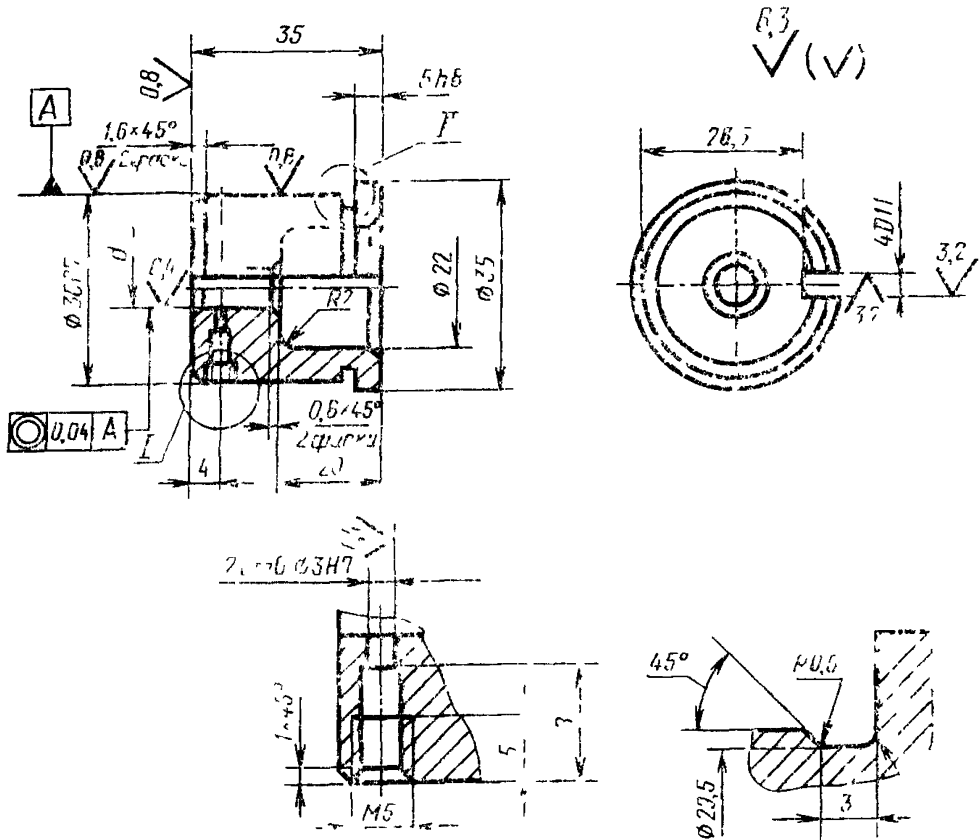
1105-0032/001 ГОСТ 26597—85

3.1. Материал — сталь У8А по ГОСТ 1435—74

3.2. Твердость 58,5...60 HRC<sub>2</sub>

4. Конструкция и размеры матриц должны соответствовать указанным: для исполнения 1 на черт. 4 и в табл. 3, для исполнения 2 на черт. 5 и в табл. 4.

Исполнение 1



Черт. 4

Таблица 3

Размеры, мм

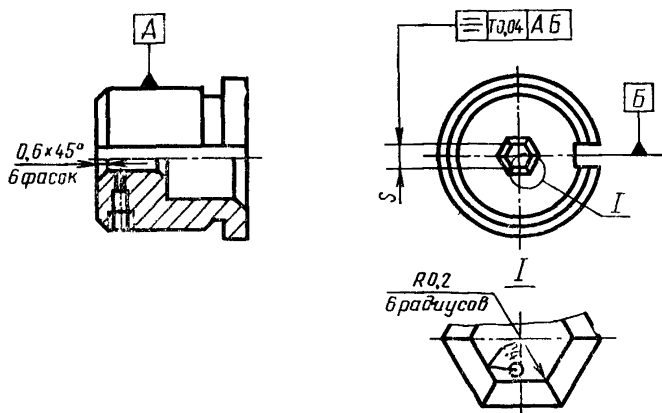
Обозначение матрицы	$d$ (поле допуска Н9)	Масса, кг, не более
1105-0032/002	6,12	0,131
1105-0033/002	7,14	0,130

Пример условного обозначения матрицы размером  $d=6,12$  мм:

Матрица 1105-0032/002 ГОСТ 26507—85

## Исполнение 2

Остальное — см. черт. 4



Черт. 5

Таблица 4

Размеры, мм

Обозначение матрицы	S (поле допуска Н9)	Масса, кг, не более
1105-0034/002	6,58	0,131
1105-0035/002	6,44	0,131
1105-0036/002	7,58	0,129
1105-0037/002	7,44	0,130

Пример условного обозначения матрицы размером  $S=6,58$  мм

Матрица 1105-0033/002 ГОСТ 26507—85

4 1 Материал — сталь Р6М5 по ГОСТ 19265—73.

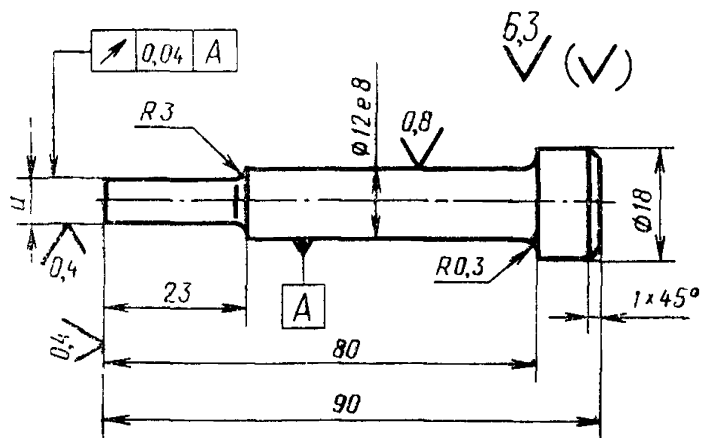
4 2 Твердость 64 .66 HRC,





6. Конструкция и размеры выталкивателей должны соответствовать указанным для исполнения 1 на черт. 7 и в табл. 5; для исполнения 2 на черт. 8 и в табл. 6

Исполнение 1



Черт 7

Таблица 5

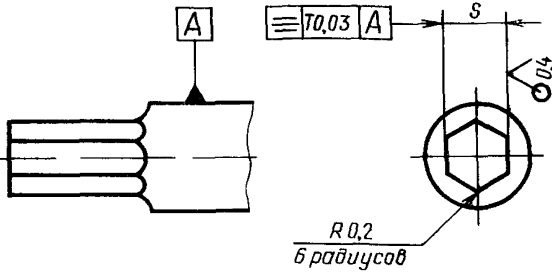
Размеры, мм

Обозначение выталкивателя	$d$ (поле допуска <sup>19</sup> )	Масса, кг не более
1105-0032/004	6,12	0,081
1105-0033/004	7,14	0,082

Пример условного обозначения выталкивателя размером  $d=6,12$  мм:

*Выталкиватель 1105-0032/004 ГОСТ 26507—85*

Исполнение 2  
Остальное — см черт 7



Черт 8

Таблица 6

## Размеры, мм

Обозначение выталкивателя	S (поле допуска f9)	Масса кг, не более
1105-0034/004	6,58	0,080
1105-0035/004	6,44	0,080
1105-0036/004	7,58	0,082
1105-0037/004	7,44	0,082

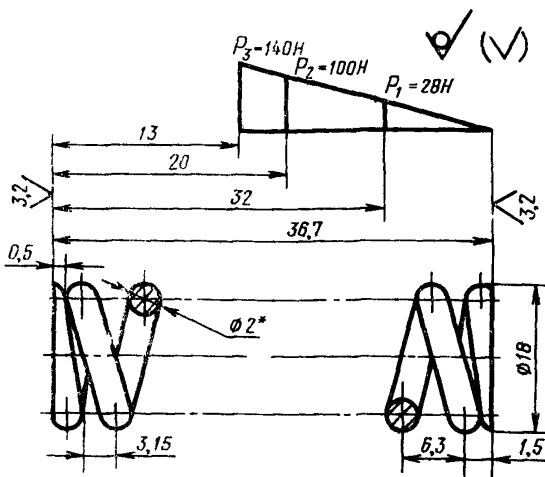
Пример условного обозначения выталкивателя  
размером  $S=6,58$  мм:

*Выталкиватель 1105-0034/004 ГОСТ 26507—85*

6 1 Материал — сталь У10А по ГОСТ 1435—74

6 2 Твердость 59 60 НРС,

7. Конструкция и размеры пружины сжатия должны соответствовать указанным на черт. 9



\* Размеры и параметры для справоч.

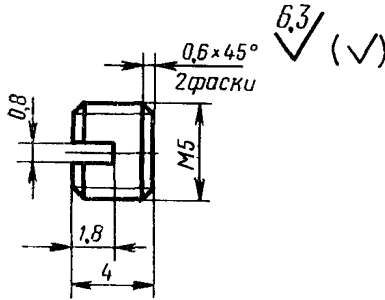
Масса — 0,009 кг.

Черт. 9

Условное обозначение пружины:

*Пружина 1105-0032/605 ГОСТ 26507—85*

- 7.1. Направление навивки пружины — правое.
- 7.2. Длина развернутой пружины  $L=350$  мм.
- 7.3. Число рабочих витков  $n=5,5$ .
- 7.4. Число витков полное  $n_1=7$ .
- 7.5. Материал — проволока II по ГОСТ 9389—75.
- 7.6. Диаметр контрольного стержня  $D_c = 14$  мм.
8. Конструкция и размеры винта должны соответствовать указанным на черт 10



Масса — 0,001 кг

Черт. 10

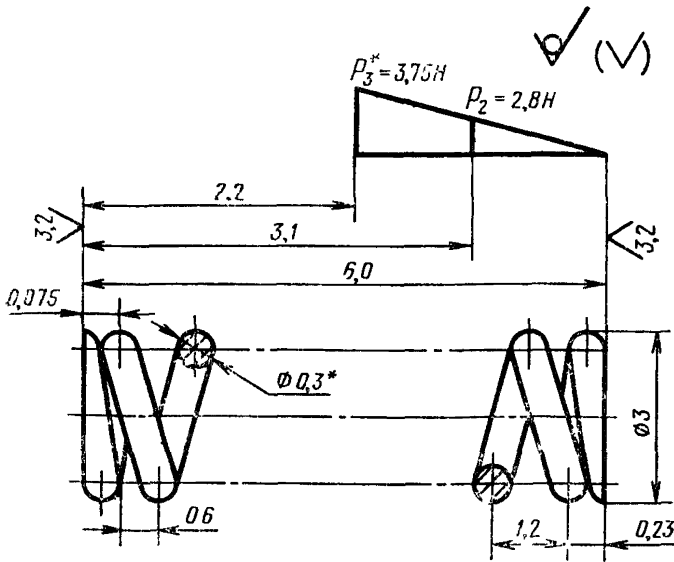
Условное обозначение винта:

Винт 1105-0032/006 ГОСТ 26507—85

8.1. Материал — сталь 35 по ГОСТ 1050—74.

8.2. Твердость 32...42 HRC<sub>9</sub>

9. Конструкция и размеры пружины сжатия должны соответствовать указанным на черт. 11.



\* Размеры и параметры для справоч.

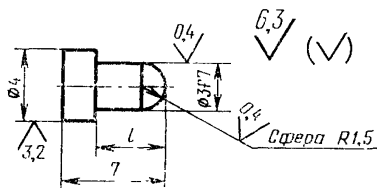
Масса — 0,0003 кг.

Черт. 11

Условное обозначение пружины:

*Пружина 1105-0032/007 ГОСТ 26507—85*

- 9.1. Направление навивки пружины — правое.
- 9.2. Длина развернутой пружины —  $L=50$  мм.
- 9.3. Число рабочих витков —  $n=5$ .
- 9.4. Число витков полное —  $n_1=6,5$ .
- 9.5. Диаметр контрольной гильзы  $D_r = 3,8$  мм.
- 9.6. Материал — проволока II по ГОСТ 9389—75.
10. Конструкция и размеры фиксаторов должны соответствовать указанным на черт. 12 и в табл. 7.



Черт. 12

Таблица 7

Размеры, мм

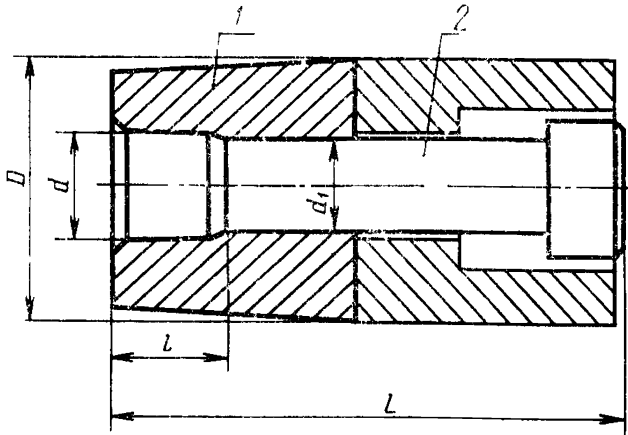
Обозначение фиксатора	$l$ (поле допуска $j_s14$ )	Масса, кг, не более
1105-0032/008	4,4	0,0004
1105-0035/008	3,9	

Пример условного обозначения фиксатора размером  $l=4,4$  мм:

*Фиксатор 1105-0032/008 ГОСТ 26507—85*

- 10.1. Материал — сталь У8А по ГОСТ 1435—74.
- 10.2. Твердость 58,5...60 HRC<sub>s</sub>.
- 10.3. Технические требования — по ГОСТ 26405—84.

12. Конструкция и размеры матриц для автоматов АВ1818, АВ1819, АВ1820, АВ1821, АВ1822, АВ1823 должны соответствовать указанным на черт. 14 и в табл. 8 и 9.



Черт. 14

Таблица 8

Размеры, мм

Обозначение матрицы	Применяемость	Изготавливаемая гайка		D	L	d	d <sub>1</sub>	l	Масса, кг, не более
		Номинальный диаметр резьбы	Обозначение стандарта						
				Поле допуска					
17	h9	H9	j <sub>s</sub> 12						
1105-0001		M6	ГОСТ 5915—70	26,30	41	7,96	6,96	8,5	0,085
1105-0002	ГОСТ 5927—70		9,0					0,156	
1105-0003	ГОСТ 5929—70		6,5					0,036	
1105-0004		M8	ГОСТ 2524—70	27,47	51	11,83	10,35	8,5	0,143
1105-0005	ГОСТ 5915—70		9,0					0,141	
1105-0006	ГОСТ 5927—70		6,5					0,145	
1105-0007		M10	ГОСТ 5929—70	33,08	61	16,19	14,10	9,0	0,140
1105-0008	ГОСТ 2524—70		10,0					0,221	
1105-0009	ГОСТ 5915—70		10,5					0,219	
1105-0010		M10	ГОСТ 5927—70	33,08	61	16,19	14,10	7,5	0,236
1105-0011	ГОСТ 5929—70		11,83					0,203	

## Размеры, мм

Обозначение матрицы	Применяемость	Изготавливаемая гайка		D	L	d	d <sub>1</sub>	l	Масса, кг, не более				
		Номинальный диаметр резьбы	Обозначение стандарта							Поле допуска			
										17	h9	119	j <sub>s</sub> 12
1105-0012		M12	ГОСТ 2524—70	37,83	81	18,36	16,10	11,5	0,335				
1105-0013	ГОСТ 5915—70		12,0					0,333					
1105-0014	ГОСТ 5927—70		12,0					0,322					
1105-0015	ГОСТ 5929—70		8,0					0,342					
1105-0016		M14	ГОСТ 5915—70	44,20	91	18,36	16,07	16,0	0,502				
1105-0017	ГОСТ 5927—70		16,5					0,499					
1105-0018	ГОСТ 5929—70		11,5					0,510					
1105-0019	ГОСТ 2524—70		12,5					0,508					
1105-0020		M16	ГОСТ 5915—70	50,50	101	22,44	19,64	15,0	0,521				
1105-0021	ГОСТ 5927—70		20,0					0,506					
1105-0022	ГОСТ 5929—70		10,5					0,533					
1105-0023	ГОСТ 2524—70		18,36					16,07	18,5	0,496			
1105-0024		M18	ГОСТ 5915—70	50,50	101	22,44	19,64	21,5	0,735				
1105-0025	ГОСТ 5927—70		22,0					0,688					
1105-0026	ГОСТ 5929—70		14,0					0,737					
1105-0027	ГОСТ 2524—70		18,87					16,51	23,5	0,717			
1105-0028		M20	ГОСТ 5915—70	50,50	101	24,48	21,42	23,5	0,741				
1105-0029	ГОСТ 5927—70		24,0					0,739					
1105-0030	ГОСТ 5929—70		16,0					0,769					
1105-0031	ГОСТ 2524—70		19,5					0,759					

Таблица 9

Обозначение матрицы	Поз 1 Матрица Кол 1	Поз 2 Вытажкиватель Кол 1
	Обозначение деталей	
1105-0001	1105-0001/001	1105-0001/002
1105-0002	1105-0002/001	1105-0002/002
1105-0003	1105-0003/001	1105-0003/002
1105-0004	1105-0004/001	1105-0004/002
1105-0005	1105-0005/001	1105-0005/002
1105-0006	1105 0006/001	1105-0006/002
1105-0007	1105 0007/001	1105-0007/002
1105-0008	1105-0008/001	1105-0008/002
1105-0009	1105-0009/001	1105-0009/002
1105-0010	1105-0010/001	1105-0010/002
1105-0011	1105-0011/001	1105-0011/002
1105-0012	1105-0012/001	1105-0012/002
1105-0013	1105-0013/001	1105-0013/002
1105-0014	1105-0014/001	1105-0014/002
1105-0015	1105-0015/001	1105-0015/002
1105-0016	1105-0016/001	1105-0016/002
1105-0017	1105-0017/001	1105-0017/002
1105-0018	1105-0018/001	1105-0018/002
1105-0019	1105-0019/001	1105-0019/002
1105-0020	1105 0020/001	1105-0020/002
1105-0021	1105-0021/001	1105-0021/002
1105-0022	1105-0022/001	1105-0022/002
1105-0023	1105-0023/001	1105-0023/002
1105-0024	1105-0024/001	1105-0024/002
1105-0025	1105-0025/001	1105-0025/002
1105-0026	1105-0026/001	1105-0026/002
1105-0027	1105-0027/001	1105-0027/002
1105-0028	1105-0028/001	1105-0028/002



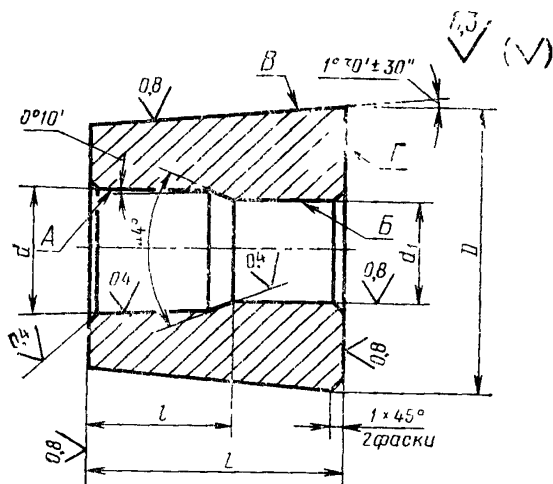
Обозначение матрицы	Поз. Матрица Кол. 1	Поз. Вытачиватель Кол. 1
	Обозначение деталей	
1105-0029	1105-0029/001	1105-0029/002
1105-0030	1105-0030/001	1105-0030/002
1105-0031	1105-0031/001	1105-0031/002

Пример условного обозначения матрицы размера-  
ми  $d=7,96$  мм,  $l=8,5$  мм:

*Матрица 1105-0001 ГОСТ 26507—85*

12.1. Технические требования — по ГОСТ 26495—84.

13. Конструкция и размеры матриц должны соответствовать указанным на черт. 15 и в табл. 10.



Черт. 15

Таблица 10

Размеры, мм

Обозначение матрицы	<i>D</i>	<i>L</i>	<i>d</i>	<i>d</i> <sub>1</sub>	<i>r</i>	Масса, кг, не более		
	Поле допуска							
	h7	h9	H9		j <sub>s</sub> <sup>12</sup>			
1105-0001/001	26,30	25	7,96	6,96	8,5	0,078		
1105-0002/001					9,0	0,087		
1105-0003/001					6,5	0,088		
1105-0004/001	27,47	28	11,83	10,35	8,5	0,117		
1105-0005/001					9,0	0,116		
1105-0006/001					6,5	0,118		
1105-0007/001					10,93	9,57	9,0	0,119
1105-0008/001	33,68	32	16,19	14,10	10,0	0,160		
1105-0009/001					10,5	0,159		
1105-0010/001					7,5	0,172		
1105-0011/001	37,89	36	11,83	10,35	11,5	0,179		
1105-0012/001					18,36	16,10	11,5	0,226
1105-0013/001					16,12	14,10	12,0	0,225
1105-0014/001							12,0	0,239
1105-0015/001					8,0	0,227		
1105-0016/001	16,0	0,384						
1105-0017/001	44,20	42	18,36	16,07	16,5	0,383		
1105-0018/001					11,5	0,386		
1105-0019/001					12,5	0,385		
1105-0020/001			15,0	0,352				
1105-0021/001			22,44	19,64	20,0	0,348		
1105-0022/001			10,5	0,355				
1105-0023/001			18,36	16,07	18,5	0,383		
1105-0024/001	50,50	48	22,44	19,64	21,5	0,559		
1105-0025/001					22,0	0,513		

Размеры, мм

Обозначение матрицы	D	L	d	d <sub>1</sub>	l	Масса, кг, не более
	Поле допуска					
	17	h9	H9		J <sub>S</sub> <sup>12</sup>	
1105-0026/001	50,50	48	22,44	19,64	14,0	0,564
1105-0027/001			18,87	16,51	23,5	0,596
1105-0028/001			24,48	21,42	24,0	0,532
1105-0029/001						0,531
1105-0030/001						0,533
1105-0031/001						0,539

Пример условного обозначения матрицы размерами  $d=7,96$  мм;  $l=8,5$  мм:

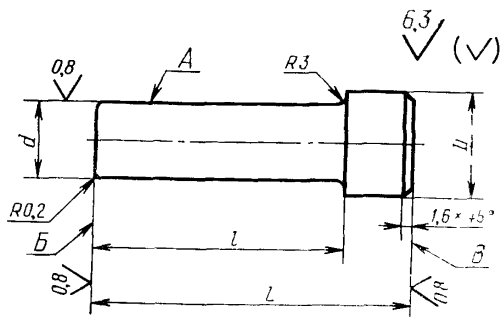
Матрица 1105-0001 ГОСТ 26507—85

13.1. Матрица — сталь Р6М5 по ГОСТ 19265—73.

13.2. Твердость 64...66 HRC.

13.3. Допуски торцового биения поверхности Г и радиального биения поверхностей Б и В относительно поверхности А — по 8-й степени точности ГОСТ 24643—81.

14. Конструкция и размеры выталкивателей должны соответствовать указанным на черт. 16 и в табл. 11.



Черт. 16

Таблица 11

Размеры, мм

Обозначение выталкивателя	$d$ (поле допуска 19)	$D$	$L$	$l$	Масса, кг, не более
1105-0001/002	6,96	12	32,5	26	0,007
1105-0002/002			32,0		0,069
1105-0003/002			34,5		0,008
1105-0004/002	10,35	15	42,5	31	0,026
1105-0005/002			42,0		0,025
1105-0006/002			44,5		0,027
1105-0007/002	9,57	20	42,0	42	0,021
1105-0008/002	14,10	20	51,0		0,061
1105-0009/002			50,5		0,060
1105-0010/002	10,35	15	53,5	58	0,064
1105-0011/002			49,5		0,030
1105-0012/002			69,5		0,109
1105-0013/002	16,10	22	69,0	62	0,108
1105-0014/002	14,10	20	73,0		0,083
1105-0015/002	16,07	22	75,0		0,115
1105-0016/002			74,5	0,118	
1105-0017/002			79,5	0,116	
1105-0018/002	19,64	25	79,5	66	0,124
1105-0019/002			78,5		0,123
1105-0020/002			76,0		0,169
1105-0021/002	16,07	22	71,0	58	0,158
1105-0022/002			80,5	64	0,178
1105-0023/002			72,5	58	0,113
1105-0024/002	19,64	25	79,5	63	0,176
1105-0025/002			79,0		0,175
1105-0026/002			87,0		72
1105-0027/002	16,51	22	77,5	65	0,121
1105-0028/002	21,42	25	77,5		0,209

Размеры, мм

Обозначение выталкивателя	$d$ (поле допуска 19)	$D$	$L$	$l$	Масса, кг, не более
1105-0029/002	21,42	26	77,0	65	0,208
1105-0030/002			85,0		0,231
1105-0031/002			81,5	70	0,220

Пример условного обозначения выталкивателя размерами  $d=6,96$  мм;  $L=32,5$  мм:

*Выталкиватель 1105-0001/002 ГОСТ 26507—85*

14.1. Материал — сталь У10А по ГОСТ 1435—74.

14.2. Твердость 59.. 60 HRC<sub>2</sub>.

14.3. Допуск торцового биения поверхностей  $B$  и  $B$  относительно поверхности  $A$  — по 8-й степени точности ГОСТ 24643—81.

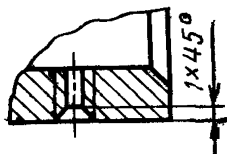
**Изменение № 1 ГОСТ 26507–85 Инструмент для холоднштамповочных автоматов. Матрицы первого перехода. Конструкция и размеры**

**Утверждено и введено в действие Постановлением Государственного комитета СССР по управлению качеством продукции и стандартам от 19.12.89 № 3806**

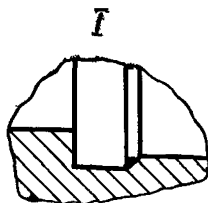
**Дата введения 01.01.91**

Пункт 2 Чертеж 1 Заменить номера позиций 3 на 5, 5 на 3,  
чертеж 2 Подрисуючную подпись после слов «винт В М6—6g×8 14Н 05»  
дополнить словами «по ГОСТ 1478—84 (Кол 1), 8 — фиксатор по табл 2»

Пункт 3 Чертеж 3 Выносную линию на фаске  $1 \times 45^\circ$  проставить, как показано на чертеже



выносной элемент 1 Направление штриховки заменить, как показано на чертеже



Пункт 5 Чертеж 6 Допуск биения 0,012 относительно поверхности А исключить

Пункт 7 Чертеж 9 Заменить размеры 13 на 13\*,  $P_3$  на  $P_3^*$

Пункт 9 Чертеж 11 Заменить размер 2,2 на 2,2\*

Пункт 10 3 исключить

Пункт 12 Таблица 8 Графы «Обозначение стандарта»,  $d$ ,  $d_1$ ,  $l$  для матриц 1105 0004—1105 0019 изложить в новой редакции

*(Продолжение см с 110)*

(Продолжение изменения к ГОСТ 26507—85)

Обозначение матрицы	Изготавливаемые гайки		d	d <sub>1</sub>	l
	Номинальный диаметр резьбы	Обозначение стандарта			
			Поле допуска		
			H9		js12
1105-0004	M8	ГОСТ 5915—70	11,83	10,35	8,5
1105-0005		ГОСТ 5927—70			9,0
1105-0006		ГОСТ 5929—70			6,5
1105-0007		ГОСТ 2524—70			9,0
1105-0008	M10	ГОСТ 5915—70	16,12	14,10	9,0
1105-0009		ГОСТ 5927—70			9,5
1105-0010		ГОСТ 5929—70			6,5
1105-0011		ГОСТ 2524—70			11,5
1105-0012	M12	ГОСТ 5915—70	18,36	16,10	10,0
1105-0013		ГОСТ 5927—70			10,5
1105-0014		ГОСТ 5929—70			7,0
1105-0015		ГОСТ 2524—70			10,0
1105-0016	M14	ГОСТ 5915—70	18,36	16,07	13,5
1105-0017		ГОСТ 5927—70			14,5
1105-0018		ГОСТ 5929—70			11,0
1105-0019		ГОСТ 2524—70			10,5

графа l. Для матрицы 1105-0023 заменить значение 18,5 на 16,0

Пункт 13. Таблица 10. Графы d, d<sub>1</sub>, l для матриц 1105-0008/001—1105 0019/001 изложить в новой редакции.

(Продолжение см с 111)

(Продолжение изменения к ГОСТ 26507—85)

Обозначение матрицы	$d$	$d_1$	$l$
	Поле допуска		
	H9		/js12
1105-0008/001	16,12	14,10	9,0
1105-0009/001			9,5
1105-0010/001			6,5
1105-0011/001	11,83	10,35	11,5
1105-0012/001	18,36	16,10	10,0
1105-0013/001			10,5
1105-0014/001			7,0
1105-0015/001	16,12	14,10	10,0
1105 0016/001	18,36	16,07	13,5
1105-0017/001			14,5
1105-0018/001			11,0
1105-0019/001			10,5

графа  $l$  Для матрицы 1105 0023/001 заменить значение: 18,5 на 16,0  
Пункт 14 Таблица 11. Графа  $d, D, L$  для выталкивателей 1105-0009/002—  
—1105-0019/002 изложить в новой редакции

(Продолжение см. с. 112)



(Продолжение изменения к ГОСТ 26507—85)

Обозначение выталкивателя	$d$ (поле допуска $f_9$ )	$D$	$L$
1105-0008/002	14,10	20	52,0
1105-0009/002			51,5
1105-0010/002			54,5
1105-0011/002	10,35	15	49,5
1105-0012/002	16,10	22	71,0
1105-0013/002			70,5
1105-0014/002			74,0
1105-0015/002	14,10	20	71,0
1105-0016/002	16,7	22	77,5
1105-0017/002			76,5
1105-0018/002			80,0
1105-0019/002			80,5

графа  $L$ . Для выталкивателя 1105-0023/002 заменить значение: 72,5 на 75,0.

(ИУС № 3 1990 г.)