

Инструмент для холоднштамповочных автоматов

ПУАНСОНЫ ТРЕТЬЕГО ПЕРЕХОДА

Конструкция и размеры

Tools for cold-forming machines.

3rd station punches.

Construction and dimensions

ГОСТ
26514-85

ОКП 39 6329

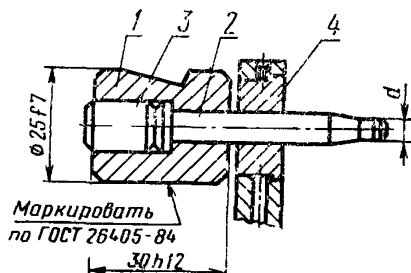
Постановлением Государственного комитета СССР по стандартам от 29 марта 1985 г. № 964 срок введения установлен

с 01.07.87

Несоблюдение стандарта преследуется по закону

1. Настоящий стандарт распространяется на пуансоны третьего перехода к автомату АА1617 и пуансоны типа 1, 2 к автоматам АВ1818, АВ1819, АВ1820, АВ1821 АВ1822, АВ1823 для высадки заготовок гаек номинальным диаметром резьбы от 4 до 20 мм.

2. Конструкция и размеры пуансонов для автомата АА1617 должны соответствовать указанным на черт. 1 и в табл. 1.



1—корпус 1135-0801/001 (кол. 1); 2—пуансон по табл. 1; 3—упор 1135-0801/003 (кол. 1); 4—втулка съемная 1135-0801/004 (кол. 1)

Черт. 1

Издание официальное

Перепечатка воспрещена



Размеры, мм

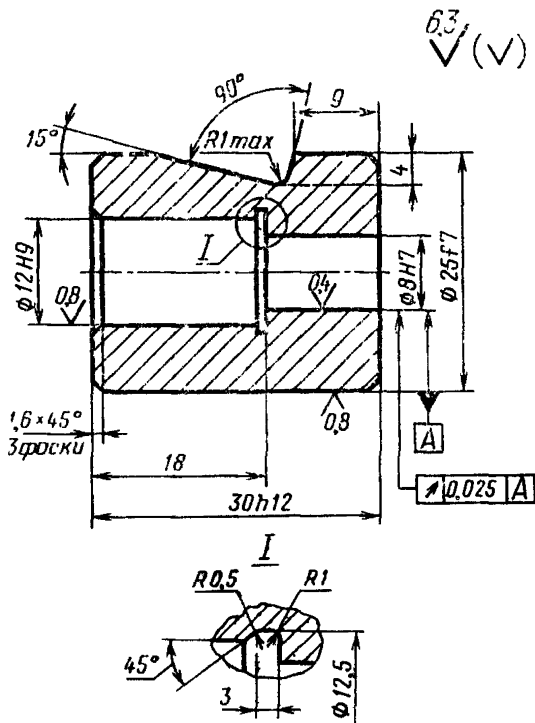
Обозначение пуансона	Применяемость	Изготавливаемая гайка		d (поле допуска $h7$)	Поз. 2 Пуансон Кол. 1	Масса, кг, не более
		Номинальный диаметр резьбы	Обозначение стандарта		Обозначение детали	
1135-0801		M4	ГОСТ 5915—70, ГОСТ 5927—70, ГОСТ 5929—70	3,42	1135-0801/002	0,155
1135-0802		M5		4,33	1135-0802/002	0,157

Пример условного обозначения пуансона размером $d=3,42$ мм:

Пуансон 1135-0801 ГОСТ 26514—85

2.1. Технические требования — по ГОСТ 26405—84.

3. Конструкция и размеры корпуса должны соответствовать указанным на черт. 2.



Черт. 2

Масса — 0,0949 кг

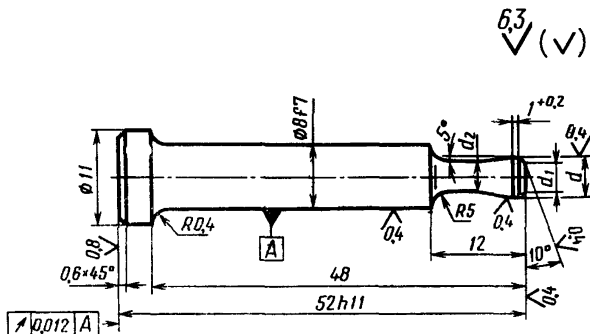
Условное обозначение корпуса:

Корпус 1135-0801/001 ГОСТ 26514—85

3.1. Материал — сталь 45 ГОСТ 1050—74.

3.2. Твердость 42...46,5 HRC, .

4. Конструкция и размеры пуансонов должны соответствовать указанным на черт. 3 и в табл. 2.



Черт. 3

Таблица 2

Размеры, мм

Обозначение пуансона	d (поле допуска h7)	d_1	d_2	Масса, кг, не более
1135-0801/002	3,42	2,42	3,12	0,018
1135-0802/032	4,33	3,33	4,03	0,020

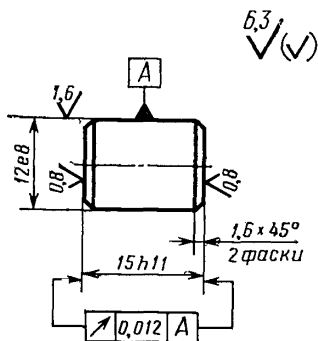
Пример условного обозначения пуансона размером $d=3,42$ мм:

Пуансон 1135-0801/002 ГОСТ 26514—85

4.1. Материал — сталь Р6М5 ГОСТ 19265—73.

4.2. Твердость 64...66 HRC

5. Конструкция и размеры упора должны соответствовать указанным на черт. 4.



Масса — 0,13 кг

Черт. 4

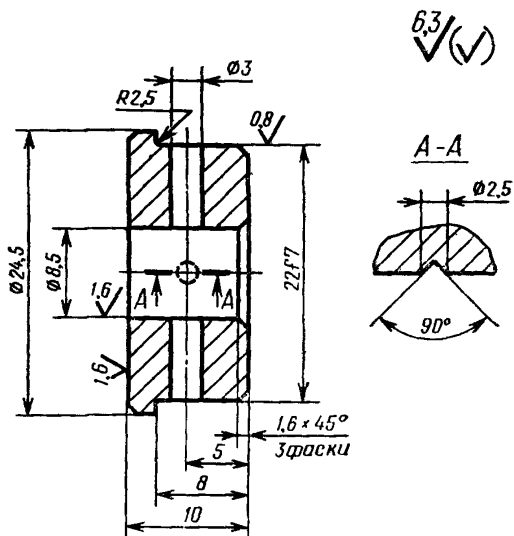
Условное обозначение упора:

Упор 1135-0801/003 ГОСТ 26514—85

5.1. Материал — сталь 9ХС ГОСТ 5950—73.

5.2. Твердость 59...63 HRC_с.

6. Конструкция и размеры втулки должны соответствовать указанным на черт. 5.



Масса — 0,0322 кг

Черт. 5

Условное обозначение втулки

Втулка 1135-0801/004 ГОСТ 26514—85

6.1. Материал — сталь У10А ГОСТ 1435—74.

6.2. Твердость 59...60 HRC_s.

7. Конструкция и размеры пуансонов типа 1 должны соответствовать указанным на черт. 6 и в табл. 3, 4.

Тип 1

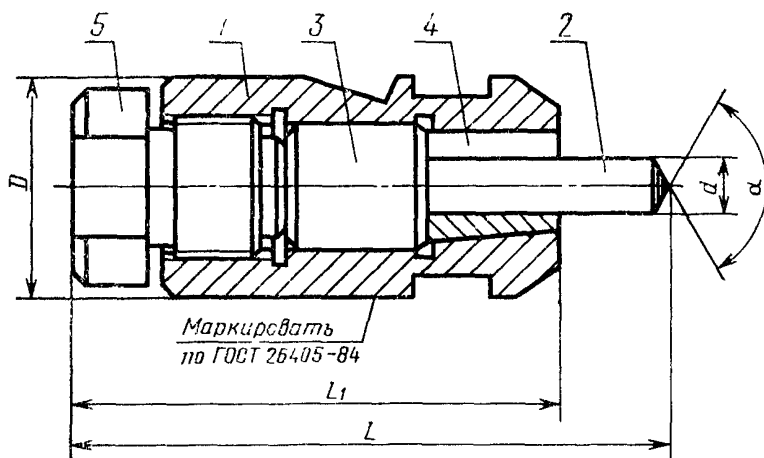
Черт 6
Размеры, мм

Таблица 3

Обозначение лунсона	Применяемость	Изготавливаемая гайка		Поле допуска		L	L ₁	α
		Номинальный диаметр резьбы	Обозначение стандарта	f 7	d11			
				D	d			
1135-0803		M6	ГОСТ 5915—70	40	9,5	114	90	150°
1135-0804	ГОСТ 5927—70		9,6		170°			
1135-0805	ГОСТ 5929—70							
1135-0806		M8	ГОСТ 2524—70	50	11,6	134	110	150°
1135-0807	ГОСТ 5915—70		12,4		170°			
1135-0808	ГОСТ 5927—70		12,6					
1135-0809		ГОСТ 5929—70						
1135-0810		M10	ГОСТ 2524—70	60	13,6	150	120	150°
1135-0811	ГОСТ 5915—70		16,4		170°			
1135-0812	ГОСТ 5927—70							
1135-0813		ГОСТ 5929—70			16,6			
1135-0814		M12	ГОСТ 2524—70	70		168	130	150°
1135-0815	ГОСТ 5915—70		18,3					

Продолжение табл. 3

Размеры, мм

Обозначение пуансона	Применяе- мость	Изготавливаемая гайка		D d		L	L ₁	α
		Номиналь- ный диаметр резьбы	Обозначение стандарта	Поле допуска				
				f7	d11			
1135-0816		M12	ГОСТ 5927—70	70	18,5	168	130	150°
1135-0817	ГОСТ 5929—70		18,6		170°			
1135-0818		M1	ГОСТ 2524—70	80	18,4	193	150	150°
1135-0819	ГОСТ 5915—70		21,3		150°			
1135-0820	ГОСТ 5927—70		21,5		170°			
1135-0821	ГОСТ 5929—70							
1135-0822	ГОСТ 2524—70	M16	ГОСТ 5915—70	23,3	23,5	226	180	150°
1135-0823	ГОСТ 5915—70							
1135-0824	ГОСТ 5927—70							
1135-0825	ГОСТ 5929—70							
1135-0826	ГОСТ 2524—70	M18	ГОСТ 5915—70	90	26,3	226	180	150°
1135-0827	ГОСТ 5915—70							
1135-0828	ГОСТ 5927—70							
1135-0829	ГОСТ 5929—70							
1135-0830	ГОСТ 2524—70	M20	ГОСТ 5915—70	90	29,3	226	180	150°
1135-0831	ГОСТ 5915—70							
1135-0832	ГОСТ 5927—70							
1135-0833	ГОСТ 5929—70							

Таблица 4

Обозначение пуансона	Поз. 1 Корпус Код. 1	Поз. 2 Пуансон Код. 1	Поз. 3 Упор Код. 1	Поз. 4 Цанга Код. 1	Поз. 5 Пробка Код. 1	Масса, кг, не более
1135-0803		1135-0803/002		1135-0803/004		0,779
1135-0804	1135-0803/001	1135-0804/002	1135-0803/003	1135-0804/004	1135-0803/005	0,780
1135-0805		1135-0805/002				0,774
1135-0806		1135-0806/002		1135-0806/004		1,573
1135-0807		1135-0807/002	1135-0806/003	1135-0807/004	1135-0806/005	1,576
1135-0808	1135-0806/001	1135-0808/002				1,577
1135-0809		1135-0809/002		1135-0808/004		1,574
1135-0810		1135-0810/002		1135-0810/004		2,453
1135-0811		1135-0811/002		1135-0811/004		2,468
1135-0812	1135-0810/001	1135-0812/002	1135-0810/003		1135-0810/005	2,464
1135-0813		1135-0813/002		1135-0812/004		2,463

Продолжение табл. 4

Обозначение пуансона	Поз. 1 Корпус Кол. 1	Поз. 2 Пуансон Кол. 1	Поз. 3 Упор Кол. 1	Поз. 4 Данга Кол. 1	Поз. 5 Гробка Кол. 1	Масса, кг, не более
1135-0814		1135-0814/002		1135-0814/004		3,985
1135-0815		1135-0815/002		1135-0815/004		3,852
1135-0816	1135-0814/001	1135-0816/002	1135-0814/003	1135-0816/004	1135-0814/005	4,000
1135-0817		1135-0817/002		1135-0817/004		4,002
1135-0818		1135-0818/002		1135-0818/004		5,675
1135-0819		1135-0819/002		1135-0819/004		5,702
1135-0820		1135-0820/002				5,735
1135-0821	1135-0818/001	1135-0821/002	1135-0818/003	1135-0820/004	1135-0818/005	5,696
1135-0822		1135-0822/002				5,703
1135-0823		1135-0823/002		1135-0823/004		5,724
1135-0824		1135-0824/002				5,727
1135-0825		1135-0825/002		1135-0824/004		5,715

Продолжение табл. 4

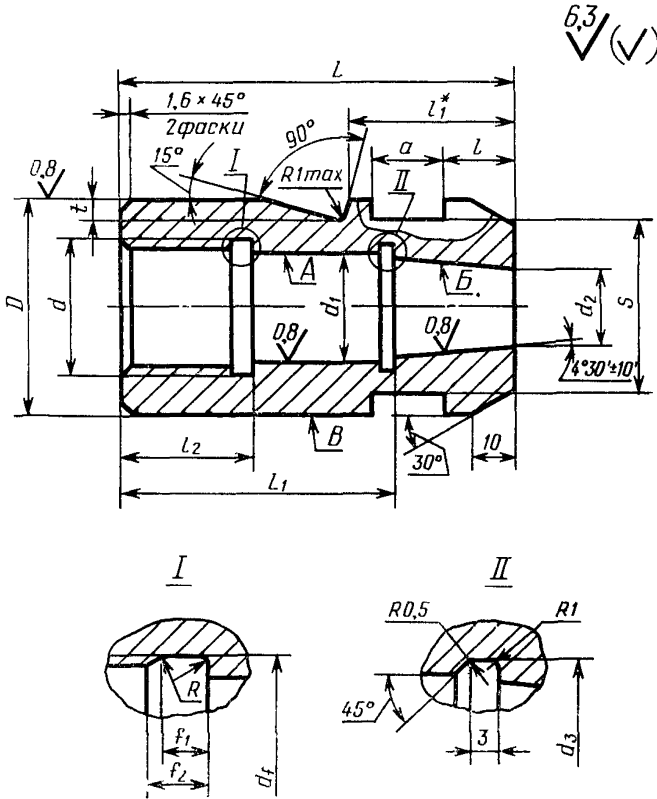
Обозначение пуансона	Поз. 1 Корпус Код. 1	Поз. 2 Пуансон Код. 1	Поз. 3 Упор Код. 1	Поз. 4 Цанга Код. 1	Поз. 5 Пробка Код. 1	Масса, кг, не более
1135-0826		1135-0826/002		1135-0824/004		8,467
1135-0827		1135-0827/002		1135-0827/004		8,630
1135-0828		1135-0828/002				8,628
1135-0829	1135-0826/001	1135-0829/002	1135-0826/003	1135-0828/004	1135-0826/005	8,609
1135-0830		1135-0830/002				8,620
1135-0831		1135-0831/002		1135-0831/004		8,670
1135-0832		1135-0832/002				8,672
1135-0833		1135-0833/002		1135-0832/004		8,657

Пример условного обозначения пуансона размерами $d=9,5$ мм, $\alpha=150^\circ$:

Пуансон 1135-0803 ГОСТ 26514—85

7.1. Технические требования — по ГОСТ 26405—84.

8. Конструкция и размеры корпусов должны соответствовать указанным на черт. 7 и в табл. 5.



* Размер определяется по заказу потребителя.

Черт. 7

Размеры, мм

Обозначение корпуса	D	d	d_1	d_2	L	L_1	L_2	l	S	a	f_1	f_2	R	d_f	d_s	t	Масса, кг, не более
	Поле допуска																
	f7	—	H9														
1135-0803/001	40	M30×1,5	25	18	75	50	25	10	32	16				30,5	25,5	5	0,438
1135-0806/001	50	M33×1,5	30	22	90	63	30	12	41	18	6,0	7,8	0,75	33,5	30,5	6	0,813
1135-0810/001	60	M42×1,5	35	26	100	73	45		50	20				42,5	35,5		1,263
1135-0814/001	70		29	32	110	80			60	22					39,5	7	2,163
1135-0818/001	80	M48×2	45	36	130	100	55		70	25	8,0	10,3	1,00	48,5	45,5	11	3,338
1135-0826/001	90	M56×2	50	42	155	123	60		80	27				56,5	50,5	12	5,033

Пример условного обозначения корпуса размером $D=40$ мм:

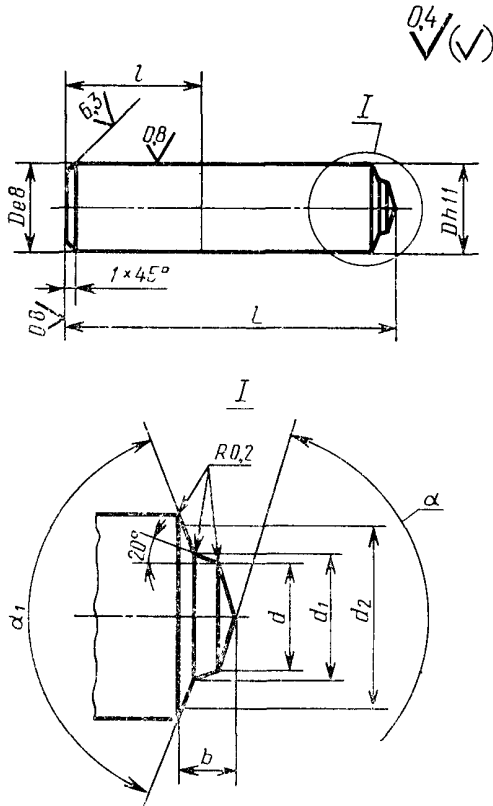
Корпус 1135-0803/001 ГОСТ 26514—85

8.1. Материал — сталь 45 ГОСТ 1050—74.

8.2. Твердость 42...46,5 HRC_с.

8.3. Допуск радиального биения поверхностей *A* и *B* относительно поверхности *B* — по 8-й степени точности ГОСТ 24643—81.

9. Конструкция и размеры пуансонов должны соответствовать указанным на черт. 8 и в табл. 6.



Черт. 8

Размеры, мм

Обозначение пуансона	D^*	d (поле допус- ка h11)	d_1	d_2	L	l	b	α	α_1	Масса, кг, не более		
1135-0803/002	9,5	5,05	5,35	9,34	52	28	1,64	150°	150°	0,029		
1135-0804/002	9,6			9,48			1,00	170°	160°	0,030		
1135-0805/002										0,024		
1135-0806/002	11,6	6,83	7,65	11,43	54		2,55	150°	150°	0,045		
1135-0807/002	12,4			12,27			2,67			0,051		
1135-0808/002	12,6			12,43			2,68	0,053				
1135-0809/002								1,85	170°	160°	0,050	
1135-0810/002	13,6	8,56	9,59	13,43	60	30	3,07	150°	150°	0,068		
1135-0811/002	16,4			16,27			3,46			0,099		
1135-0812/002								3,47			0,102	
1135-0813/002	16,6							16,43			2,39	170°
1135-0814/002		10,37	11,61		71		3,74	150°	150°	0,121		
1135-0815/002	18,3			18,18			4,77			0,147		
1135-0816/002	18,5	10,47	12,36	18,37			4,80	0,150				
1135-0817/002	18,6						3,58	170°	160°	0,151		
1135-0818/002	18,4	12,20	14,40	18,27	76	33	5,17	150°	150°	0,157		
1135-0819/002	21,3			21,08			5,55			0,209		
1135-0820/002									5,57			0,213
1135-0821/002	21,5							21,27	4,16	170°	160°	0,204
1135-0822/002		14,20	16,76		76		6,02	150°	150°	0,211		
1135-0823/002	23,3			23,08			7,54			0,248		
1135-0824/002		14,34	17,93				7,56		0,253			
1135-0825/002	23,5			23,67			6,02	170°	160°	0,241		
1135-0826/002		15,91	19,88		81	35	8,05	150°	150°	0,275		
1135-0827/002	26,3			26,08			8,42			0,345		
1135-0828/002								26,27	8,45		0,346	
1135-0829/002	26,5								6,72	170°	160°	0,327

Продолжение табл. 6

Размеры, мм

Обозначение пуансона	D^*	d (поле допуска h11)	d_1	d_2	L	l	b	α	α_1	Масса, кг, не более
1135-0830/002	26,5	17,93	22,41	26,27	81	35	9,08	150°	150°	0,338
1135-0831/002	29,3			29,08			9,45			0,421
1135-0832/002	29,5			29,27			9,48			0,426
1135-0833/002							7,55	170°	160°	0,411

* Поле допуска см. черт. 8.

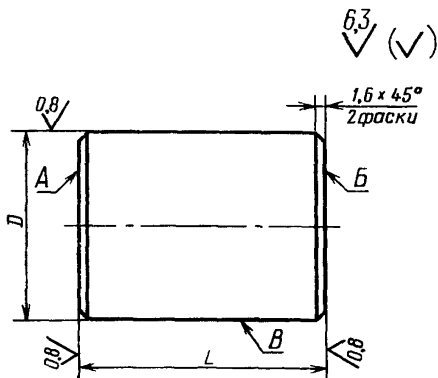
Пример условного обозначения пуансона размерами $D=9,5$ мм, $\alpha=150^\circ$:

Пуансон 1135-0803/002 ГОСТ 26514—85

9.1. Материал — сталь Р6М5 ГОСТ 19265—73.

9.2. Твердость 64...66 HRC.

10. Конструкция и размеры упоров должны соответствовать указанным на черт. 9 и в табл. 7.



Черт. 9

Размеры, мм

Обозначение упора	<i>D</i>	<i>L</i>	Масса, кг, не более
	Поле допуска		
	e8	h11	
1135-0803/003	25	28	0,087
1135-0806/003	30	38	0,182
1135-0810/003	35	26	0,194
1135-0814/003	39	33	0,307
1135-0818/003	45	43	0,534
1135-0826/003	50	63	0,968

Пример условного обозначения упора размером $D=25$ мм:

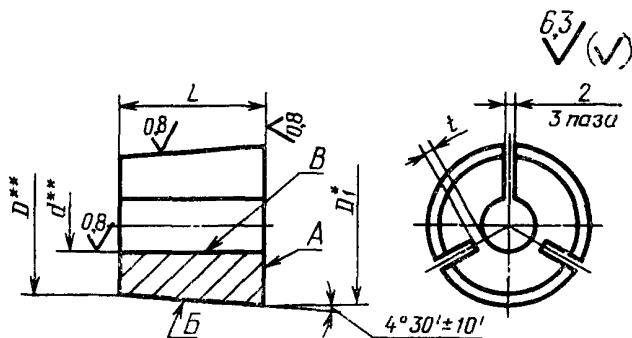
Упор 1135-0803/003 ГОСТ 26514—85

10.1. Материал — сталь 9ХС ГОСТ 5950—73.

10.2. Твердость 59...63 HRC_с.

10.3. Допуск торцового биения поверхностей *A* и *B* относительно поверхности *B* — по 8-й степени точности ГОСТ 24643—81.

11. Конструкция и размеры должны соответствовать указанным на черт. 10 и в табл. 8.



* Размер для справок.

** Размеры и допуски биения контролировать до прорезания паза.

Черт. 10

Таблица 8

Размеры, мм

Обозначение цанги	<i>d</i>	<i>D</i>	<i>D</i> ₁	Δ	<i>t</i>	Масса, кг, не более
	Поле допуска					
	H9	h8				
1135-0803/004	9,5	18	22,41	28	2,5	0,055
1135-0804/004	9,6					0,056
1135-0806/004	11,6	22	26,76	30		0,085
1135-0807/004	12,4					0,082
1135-0808/004	12,6	22	26,76	30		2,5
1135-0810/004	13,6	26	30,72		0,115	
1135-0811/004	16,4				0,099	
1135-0812/004	16,6				0,092	
1135-0814/004	18,3	32	37,19		33	
1135-0815/004				0,176		
1135-0816/004				0,174		
1135-0817/004				0,173		
1135-0818/004				0,235		
1135-0819/004	21,3	36	41,19	35	3,0	0,211
1135-0820/004						0,209
1135-0823/004						0,193
1135-0824/004	23,5	42	47,51	35	3,0	0,191
1135-0827/004	26,3					0,284
1135-0828/004	26,5					0,281
1135-0831/004	29,3					0,248
1135-0832/004	29,5					0,245

Пример условного обозначения цанги размером $d=9,5$ мм:

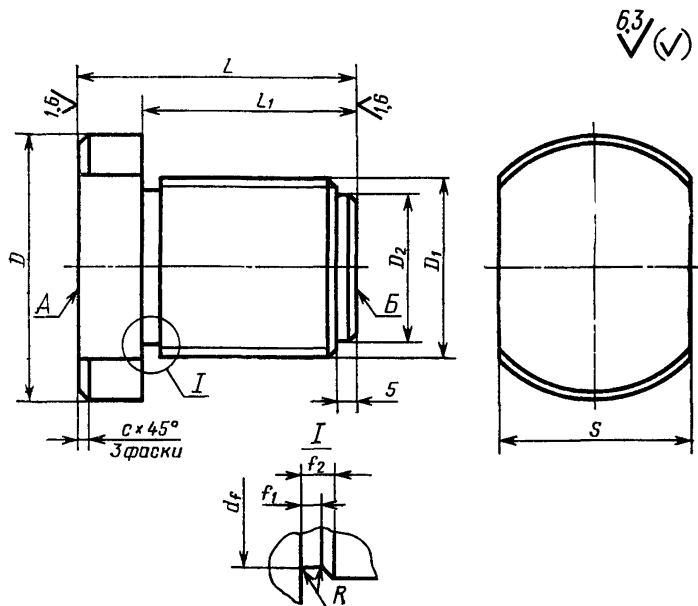
Цанга 1135-0803/004 ГОСТ 26514—85

11.1. Материал — сталь 65Г ГОСТ 14959—79.

11.2. Твердость 56...60 HRC.

11.3. Допуск торцового биения поверхности *A* и радиального биения поверхности *B* относительно поверхности *B* — по 8-й степени точности ГОСТ 24643—81.

12. Конструкция и размеры пробок должны соответствовать указанным на черт. 11 и в табл. 9.



Черт. 11

Таблица 6

Размеры, мм

Обозначение пробки	D	D ₁	D ₂	d _f	L	L ₁	S	c	f ₁	f ₂	R	Масса, кг, не более
1135-0803/005	35	M30×1,5	20	27,7	39	27	30					0,257
1135-0806/005	45	M33×1,5	25	30,7	47	30	36	1,6	6,0	7,8	0,75	0,448
1135-0810/005	55	M42×1,5	30	39,7	64	47	41					0,813
1135-0814/005	60		35									
1135-0818/005	70	M48×2	40	45,0	74	57	50	2,0	8,0	10,3	1,00	1,411
1135-0826/005	80	M56×2	45	53,0	82	60	60					2,000

Пример условного обозначения пробки размером $D_1 = M30 \times 1,5$:

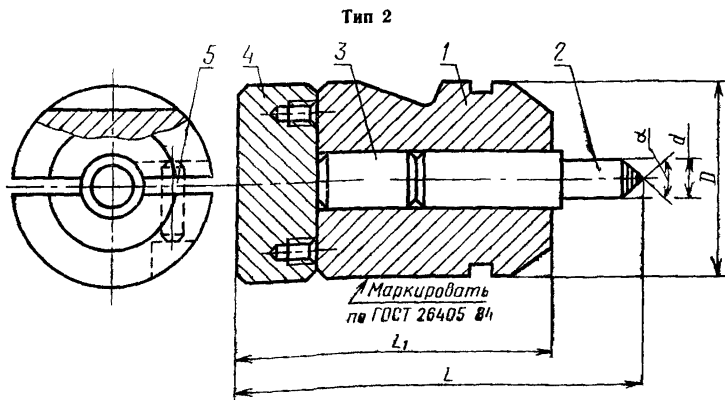
Пробка 1135-0803/005 ГОСТ 26514—85

12.1. Материал — сталь 9ХС ГОСТ 5950—73.

12.2. Твердость 59..63 HRC_a.

12.3. Допуск параллельности поверхностей А и Б — по 8-й степени точности ГОСТ 24643—81.

13. Конструкция и размеры пуансонов типа 2 должны соответствовать указанным на черт. 12 и в табл. 10, 11.



Черт. 12

Размеры, мм

Обозначение пуансона	Применяемость	Изготавливаемая гайка		d	D	L	L ₁	α
		Номинальный диаметр резь- бы	Обозначение стандарта					
				Поле допуска				
		d11	f7					
1135-0834		M6	ГОСТ 5915—70	9,5	40	114	90	150°
1135-0835			ГОСТ 5927—70	9,6				
1135-0836			ГОСТ 5929—70					
1135-0837		M8	ГОСТ 2524—70	11,6	50	134	110	150°
1135-0838			ГОСТ 5915—70	12,4				
1135-0839			ГОСТ 5927—70	12,6				
1135-0840		M10	ГОСТ 5929—70	13,6	60	150	120	150°
1135-0841			ГОСТ 2524—70					
1135-0842			ГОСТ 5915—70	16,4				
1135-0843		M12	ГОСТ 5927—70	16,6	70	168	130	150°
1135-0844			ГОСТ 5929—70					
1135-0845			ГОСТ 2524—70					
1134-0846		M14	ГОСТ 5915—70	18,3	80	193	150	150°
1135-0847			ГОСТ 5927—70	18,5				
1135-0848			ГОСТ 5929—70	18,6				
1135-0849		M16	ГОСТ 2524—70	18,4	90	226	180	150°
1135-0850			ГОСТ 5915—70	21,3				
1135-0851			ГОСТ 5927—70	21,5				
1135-0852		ГОСТ 5929—70						
1135-0853		M18	ГОСТ 2524—70	23,3	90	226	180	150°
1135-0854			ГОСТ 5915—70					
1135-0855			ГОСТ 5927—70	23,5				
1135-0856		M20	ГОСТ 5929—70	26,3	90	226	180	150°
1135-0857			ГОСТ 2524—70					
1135-0858			ГОСТ 5915—70	26,5				
1135-0859		M20	ГОСТ 5927—70	29,3	90	226	180	150°
1135-0860			ГОСТ 5929—70					
1135-0861			ГОСТ 2524—70	29,5				
1135-0862		M20	ГОСТ 5915—70	29,5	90	226	180	150°
1135-0863			ГОСТ 5927—70					
1135-0864			ГОСТ 5929—70					170°

Таблица 11

Обозначение пуансона	Поз. 1 Корпус Кол. 1	Поз. 2 Пуансон Кол. 1	Поз. 3 Упор Кол. 1	Поз. 4 Плитка Кол. 1	Поз. 5 Штифт ГОСТ 3128-70 Кол. 1	Масса, кг, не более
	Обозначение деталей					
1135-0834	1135-0834/001	1135-0834/002	1135-0834/003	1135-0834/004	6m6×20	0,826
1135-0835		1135-0835/002				0,827
1135-0836		1135-0836/002				0,827
1135-0837	1135-0837/001	1135-0837/002	1135-0837/003	1135-0837/004	6m6×20	1,606
1135-0838		1135-0838/002				1,607
1135-0839		1135-0839/002				1,609
1135-0840		1135-0840/002				1,609
1135-0841	1135-0841/001	1135-0841/002	1135-0841/003	1135-0841/004	8m6×25	2,556
1135-0842		1135-0842/002				2,571
1135-0843		1135-0843/002				2,572
1135-0844		1135-0844/002				2,572

Обозначение пуансона	Поз. 1 Корпус Кол. 1	Поз. 2 Пуансон Кол. 1	Поз. 3 Упор Кол. 1	Поз. 4 Плитка Кол. 1	Поз. 5 Штифт ГОСТ 3128-70 Кол. 1	Масса, кг не более
	Обозначение деталей					
1135-0845	1135-0845/001	1135-0845/002	1135-0845/003	1135-0845/004	8m6×25	3,534
1135-0846		1135-0846/002				3,547
1135-0847		1135-0847/002				3,548
1135-0848		1135-0848/002				3,549
1135-0849	1135-0849/001	1135-0849/002	1135-0849/003	1135-0849/004	8m6×28	5,771
1135-0850		1135-0850/002				5,800
1135-0851		1135-0851/002				5,801
1135-0852		1135-0852/002				5,801
1135-0853		1135-0853/002				5,804
1135-0854		1135-0854/002				5,822
1135-0855		1135-0855/002				5,824
1135-0856		1135-0856/002				5,824

Продолжение табл. 11

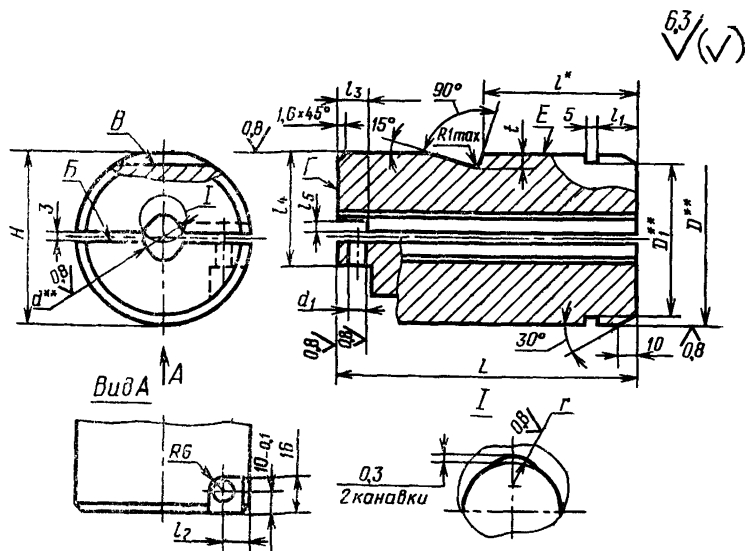
Обозначение пуансона	Поз. 1 Корпус Кол. 1	Поз. 2 Пуансон Кол. 1	Поз. 3 Упор Кол. 1	Поз. 4 Плитка Кол. 1	Поз. 5 Штифт ГОСТ 3128-70 Кол. 1	Масса, кг, не более
	Обозначение деталей					
1135-0857	1135-0857/001	1135-0857/002	1135-0857/003	1135-0857/004	8m6×28	8,847
1135-0858		1135-0858/002				8,886
1135-0859		1135-0859/002				8,889
1135-0860		1135-0860/002				8,889
1135-0861		1135-0861/002				8,891
1135-0862		1135-0862/002				8,932
1135-0863		1135-0863/002				8,935
1135-0864		1135-0864/002				8,935

Пример условного обозначения пуансона размерами $d=9,5$ мм, $\alpha=150^\circ$:

Пуансон 1135-0834 ГОСТ 26514—85

13.1. Технические требования — по ГОСТ 26405—84.

14. Конструкция и размеры корпусов должны соответствовать указанным на черт. 13 и в табл. 12.



* Размер определяется по заказу потребителя.

** Размеры и допуски отклонения поверхностей контролировать до прорезания паза.

Черт. 13

Таблица 12

Размеры, мм

Обозначение корпуса	D (поле допуска f7)	D ₁	H	d	d ₁	r	L	l ₁	l ₂	l ₃	l ₄	l ₅	t	Масса, кг не более
				Поле допуска										
				H9	H7									
1135-0834/001	40	30	39	15	6	6	75	10	5	13,1	35	4	5	0,564
1135-0837/001	50	40	49				90				40			6
1135-0841/001	60	50	59	20	8	8	100	12	12	14,1	45	6	7	1,827
1135-0845/001	70	60	69				110				50			2,589
1135-0849/001	80	70	79	25	10	10	130	12	12	14,1	60	6	11	4,384
1135-0857/001	90	80	89				30				65			12

Пример условного обозначения корпуса размером $D=40$ мм:

Корпус 1135-0834/001 ГОСТ 26514—85

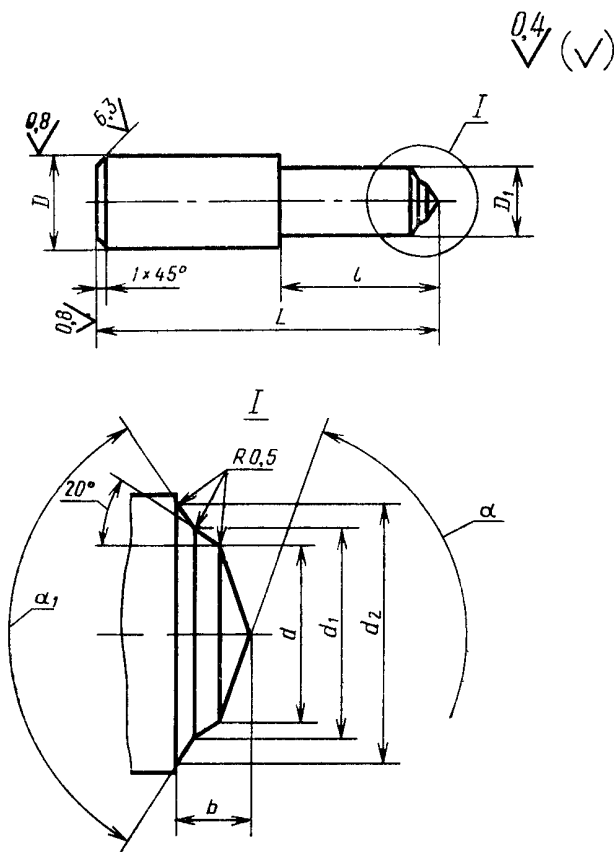
14.1. Материал — сталь 9ХС ГОСТ 5950—73.

14.2. Твердость 59...63 HRC₉.

14.3. Допуск параллельности поверхности *Б* относительно поверхности *В* — по 8-й степени точности ГОСТ 24643—81.

14.4. Допуск торцового биения поверхности *Г* относительно поверхности *Е* — по 8-й степени точности ГОСТ 24643—81.

15. Конструкция и размеры пуансонов должны соответствовать указанным на черт. 14 и в табл. 13.



Черт. 14

Таблица 13

Размеры, мм

Обозначение пуансона	D	D ₁	d	d ₁	d ₂	L	l	b	α	α ₁	Масса, кг, не более				
	Поле допуска														
	e8	h11													
1135-0834/002	15	9,5	5,05	5,35	9,34	54	22	1,64	150°	150°	0,0566				
1135-0835/002		9,6			9,48			1,00	170°	160°	0,0569				
1135-0836/002		11,6	6,83	7,65	11,43	70	70	2,55	150°	150°	0,0848				
1135-0837/002		12,4			12,27			2,67			0,0863				
1135-0838/002		12,6			12,43			2,68	0,0881						
1135-0839/002		12,6			1,85			170°	160°	0,0881					
1135-0840/002		20	13,6	8,56	9,59	13,43	80	28	3,07	150°	150°	0,1600			
1135-0841/002			16,4			16,27			3,46			0,1750			
1135-0842/002			16,4	10,37	11,61	16,43	80	28	3,47	170°	160°	0,1760			
1135-0843/002			16,6			16,43			2,39			0,1760			
1135-0844/002	18,3		10,37			11,61			18,18	92	35	3,74	150°	150°	0,2000
1135-0845/002	18,3		18,18			4,77			0,2130						
1135-0846/002	18,5		10,47	12,36	18,37	92	35	4,80	150°	150°	0,2140				
1135-0847/002	18,5		18,37	4,80	0,2140										
1135-0848/002	18,6		25	12,20	14,40	18,37	108	40	3,58	170°	160°	0,2150			
1135-0849/002	18,4					18,27			5,17	150°	150°	0,3450			
1135-0850/002	21,3	21,08		5,55	0,3740										
1135-0851/002	21,5	14,20		16,76	21,27	108	40	5,57	170°	160°	0,3750				
1135-0852/002	21,5				21,27			4,16			0,3750				
1135-0853/002	23,3				23,08			6,02	150°	150°	0,3780				
1135-0854/002	23,3				23,08			7,54			0,3960				
1135-0855/002	14,34	17,93		7,56	170°	160°	0,3980								
1135-0856/002	23,5	23,67		6,02			0,3980								
1135-0857/002	30	26,3		15,91	19,88	8,05	116	45	8,05	150°	150°	0,5470			
1135-0858/002			26,3			26,08			8,42			0,5860			
1135-0859/002			26,5			26,27			8,45			0,5890			

Размеры, мм

Обозначение пуансона	D	D_1	d	d_1	d_2	L	l	b	α	α_1	Масса, кг, не более
	Поле допуска										
	e8	h11									
1135-0860/002	30	26,5	15,91	19,88	26,27	116	45	6,72	170°	160°	0,5890
1135-0861/002			9,08	0,5910							
1135-0862/002		29,3	17,93	22,41	29,08			9,45	150°	150°	0,6320
1135-0863/002		29,5			29,27			9,48	0,6350		
1135-0864/002		7,55	170°	160°	0,6350						

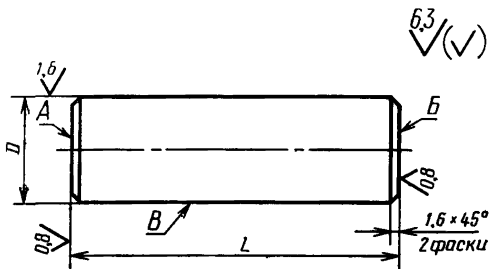
Пример условного обозначения пуансона размера $D_1=9,5$ мм, $\alpha=150^\circ$:

Пуансон 1135-0834/002 ГОСТ 26514—85

15.1. Материал — сталь Р6М5 по ГОСТ 19265—73.

15.2. Твердость 64...66 HRC, .

16. Конструкция и размеры упоров должны соответствовать указанным на черт. 15 и в табл. 14.



Черт. 15

Таблица 14

Размеры, мм

Обозначение упора	D	L	Масса, кг, не более
	Поле допуска		
	e8	h11	
1135-0834/003	15	45	0,0624
1135-0837/003		44	0,0610
1135-0841/003	20	50	0,1230
1135-0845/003		56	0,1380
1135-0849/003		65	0,2500
1135-0857/003	30	85	0,4720

Пример условного обозначения упора размерами $D=15$ мм, $L=45$ мм:

Упор 1135-0834/003 ГОСТ 26514—85

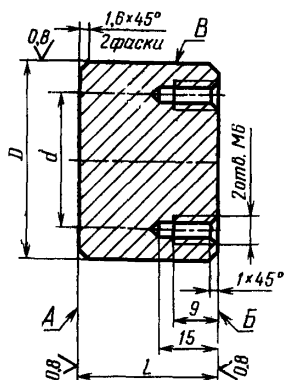
16.1. Материал — сталь 9ХС по ГОСТ 5950—73.

16.2. Твердость 59...63 HRC, .

16.3. Допуск торцового биения поверхностей A и B относительно поверхности B — по 8-й степени точности ГОСТ 24643—81.

17. Конструкция и размеры плиток должны соответствовать указанным на черт. 16 и в табл. 15.

6,3 (✓)



Черт. 16

Таблица 15

Размеры, мм

Обозначение плитки	D (поле допуска IT)	d	L	Масса, кг, не более
1135-0834/004	40	20	15	0,141
1135-0837/004	50	30	20	0,301
1135-0841/004	60	40		0,436
1135-0845/004	70	50		0,597
1135-0849/004	80	60	25	0,782
1135-0857/004	90	70		1,241

Пример условного обозначения плитки размером $D=40$ мм:

Плитка 1135-0834/004 ГОСТ 26514—85

17.1. Материал — сталь 9ХС по ГОСТ 5950—73.

17.2. Твердость 59...63 HRC.

17.3. Допуск торцового биения поверхностей A и B относительно поверхности B — по 8-й степени точности ГОСТ 24643—81.

Изменение № 1 ГОСТ 26514—85 Инструмент для холоднштамповочных автоматов. Пуансоны третьего перехода. Конструкция и размеры

Утверждено и введено в действие Постановлением Государственного комитета СССР по управлению качеством продукции и стандартам от 19.12.89 № 3807

Дата введения 01.01.91

Пункт 3. Чертеж 2. Исключить размерную линию, отходящую от базы А.

Пункт 4. Таблица 3. Графу «Номинальный диаметр резьбы» после обозначения M12 дополнить обозначением: M14.

Пункт 4.2. Заменить обозначение: HRC на HRC₃

(Продолжение см. с. 122)

(Продолжение изменения к ГОСТ 26514—85)

- Пункт 9. Таблица 6. Графа *a*. Для пуансонов 1135-0806/002—1135-0808/002
заменить размер: 150 на 150°;
графа *b*. Заменить значение: 908 на 9,08;
графа *d*₂. Заменить значение: 23,67 на 23,27.
- Пункт 14. Чертеж 13, таблица 12 (головка). Заменить обозначение: *D*₁ на
*H*₁.
- Пункт 15. Чертеж 14. Выносной элемент I. Заменить размер: *R*0,5 на *R*0,2.
Стандарт дополнить пунктом — 17,4: «17.4 Маркировать на поверхности А
обозначение плитки».

(ИУС № 3 1990 г.)