



**ГОСУДАРСТВЕННЫЙ СТАНДАРТ  
СОЮЗА ССР**

---

**МАТЕРИАЛЫ  
АНТИФРИКЦИОННЫЕ ПОРОШКОВЫЕ**

**МЕТОД ОПРЕДЕЛЕНИЯ ТРИБОТЕХНИЧЕСКИХ СВОЙСТВ**

**ГОСТ 26614—85**

**Издание официальное**

Цена 3 коп.

**ГОСУДАРСТВЕННЫЙ КОМИТЕТ СССР ПО СТАНДАРТАМ  
Москва**

**РАЗРАБОТАН Академией наук Украинской ССР**

**ИСПОЛНИТЕЛИ**

**В. Н. Клименко, И. М. Федорченко, В. В. Пушкарев, В. В. Полотай,  
А. Е. Кущевский, М. М. Симонович**

**ВНЕСЕН Академией наук Украинской ССР**

**Вице-президент И. К. Походня**

**УТВЕРЖДЕН И ВВЕДЕН В ДЕЙСТВИЕ Постановлением Государствен-  
ного комитета СССР по стандартам от 26.09.85 № 3004**

**МАТЕРИАЛЫ АНТИФРИКЦИОННЫЕ ПОРОШКОВЫЕ****Метод определения триботехнических свойств**

Powder antifriction materials.  
Test method for determination of  
tribotechnical properties

**ГОСТ**  
**26614-85**

ОКСТУ 1909

Постановлением Государственного комитета СССР по стандартам от 26 сентября 1985 г. № 3004 срок действия установлен

**Несоблюдение стандарта преследуется по закону**

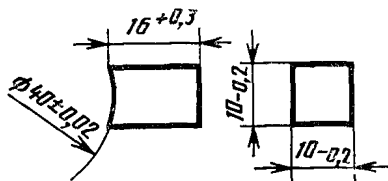
Настоящий стандарт устанавливает метод испытаний антифрикционных порошковых материалов с целью оценки их триботехнических свойств при трении с ограниченной подачей смазки.

Сущность метода заключается в определении зависимости износа и силы трения сопряженных поверхностей образца материала и контро образца от скорости скольжения и силы нагружения и вычисления их интенсивности изнашивания и коэффициента трения.

Метод не распространяется на материалы с твердостью менее НВ 20 и более НВ 150.

**1. МЕТОДЫ ОТБОРА ОБРАЗЦОВ**

1.1. Образцы для испытаний по форме и размерам должны соответствовать черт. 1.



Черт. 1

Издание официальное



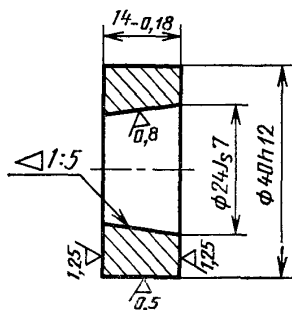
Перепечатка воспрещена

© Издательство стандартов, 1985

1.2. Метод отбора образцов указывают в нормативно-технической документации на конкретный материал или изделие.

1.3. Образцы для испытания не должны быть предварительно пропитаны смазочными или другими жидкостями.

1.4. Контрообразец по форме и размерам должен соответствовать черт. 2. Контрообразец должен быть изготовлен из стали 45 ГОСТ 1050—74 и термообработан до твердости 42—45 HRC.



Черт. 2

## 2. АППАРАТУРА И МАТЕРИАЛЫ

2.1. Испытательная установка, предназначенная для определения триботехнических свойств, должна обеспечивать:

частоту вращения вала  $n$  с установленным на нем контрообразцом от 8 до 24 с<sup>-1</sup>, определяемую с погрешностью не более 5%;  
радиальное биение наружной поверхности контрообразца не более 5 мкм;

силу прижатия  $P$  испытуемого образца к контрообразцу от 100 до 1000 Н. Погрешность определения силы не более 5%;

непрерывную регистрацию линейного износа испытуемого образца и контрообразца величиной от 5 мкм и более. Погрешность регистрации износа при вращающемся вале испытательной установки должна быть не более 5 мкм. Масштаб записи на ленте регистрирующего прибора должен быть не менее 1000:1;

непрерывную регистрацию силы трения от 0,5 до 250 Н. Погрешность измерения силы трения при вращающемся вале испытательной установки должна быть не более 4%. Чувствительность системы записи силы трения должна быть не менее 0,5 Н/мм на ленте регистрирующего прибора.

Принципиальная схема испытаний приведена на черт. 3.

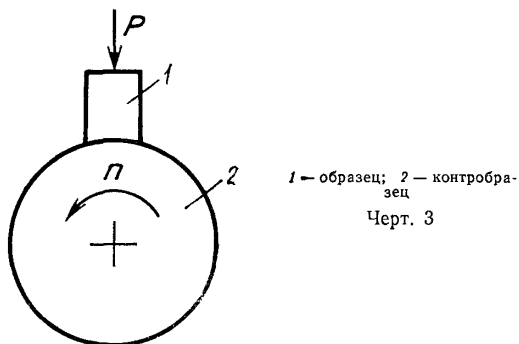
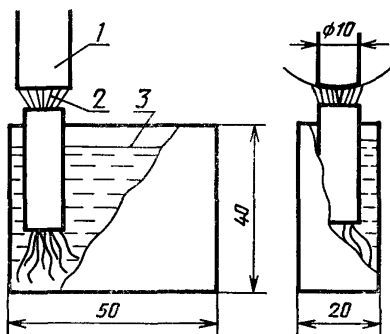


Схема и описание узла трения испытательной установки приведены в рекомендуемом приложении 1.

2.2. Смазочное устройство с объемом масла не менее 50 см<sup>3</sup> приведено на черт. 4.



1 — контробразец, 2 — фитиль, 3 — масло

Черт 4

2.3. Алмазный круг 2720—0030 по ГОСТ 16167—80 (отверстие круга расточено по черт. 2).

2.4. Весы лабораторные с наибольшим пределом взвешивания 200 г, с погрешностью взвешивания не более 0,0001 г по ГОСТ 24104—80.

2.5. Масло индустриальное И-20 по ГОСТ 20799—75.

2.6. Жидкости для промывки образцов:  
бензин по ГОСТ 443—76;  
ацетон по ГОСТ 2603—79;  
спирт этиловый по ГОСТ 18300—72.

### 3. ПОДГОТОВКА К ИСПЫТАНИЯМ

3.1. Испытуемый образец устанавливают в держатель. На вал машины устанавливают алмазный круг.

3.2. Предварительную обработку поверхности трения образца проводят алмазным кругом при частоте вращения вала  $8 \text{ с}^{-1}$  и силе прижатия образца к кругу 10 Н до устранения следов предыдущей обработки поверхности образца, устанавливаемого визуально.

3.3. Образец в держателе после предварительной обработки последовательно промывают бензином, ацетоном и спиртом, затем высушивают на воздухе.

3.4. Контрообразец последовательно промывают бензином, ацетоном и спиртом, высушивают на воздухе. Определяют массу контрообразца с погрешностью не более 0,0005 г.

3.5. Устанавливают на вал машины взамен алмазного круга контрообразец и после установки смазочного устройства (см. черт. 4) таким образом, чтобы его фитиль касался поверхности трения контрообразца, приступают к приработке.

3.6. Приработку осуществляют при частоте вращения вала  $8 \text{ с}^{-1}$  и силе прижатия образца к контрообразцу 100 Н до обеспечения касания не менее 90% поверхности образца, устанавливаемой визуально.

### 4. ПРОВЕДЕНИЕ ИСПЫТАНИЙ

4.1. Испытания состоят из отдельных опытов, проводимых при сочетаниях скоростей скольжения и нагрузок в последовательности, указанной в таблице.

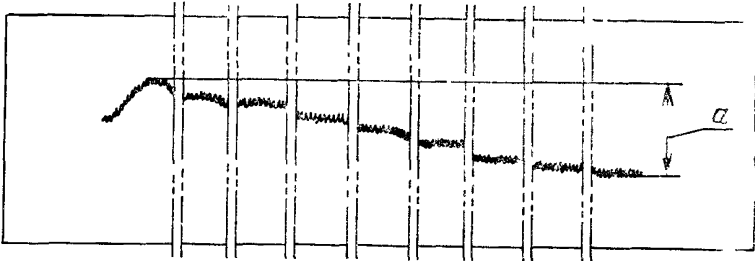
Частота вращения машины, $\text{с}^{-1}$	Скорость скольжения, м/с	Сила нагружения, Н
8	1	200
8	1	300
16	2	200
24	3	200

Испытания повторяют не менее трех раз с заменой образцов, контрообразцов и масла в смазочном устройстве.

Нагружение образца должно производиться при вращающемся контрообразце.

4.2. В начале испытаний износ образца и контробразца записывают непрерывно. После максимального отклонения стрелки записывающего прибора в процессе разогрева испытательной системы установки непрерывную запись проводят не менее 15 мин. Затем непрерывную запись прекращают и периодически, через каждые 60 мин, проводят запись в течение 1 мин.

Пример записи прибора, периодически регистрирующего износ в опыте, приведен на черт. 5.

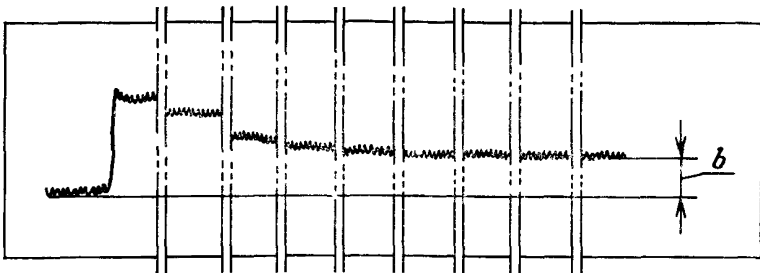


Черт. 5

4.3. После каждого испытания с определенным сочетанием нагрузок и скоростей контробразец, снятый с вала машины, и фитиль, вынутый из смазочного устройства, последовательно промывают бензином, ацетоном и спиртом и высушивают на воздухе.

4.4. Определяют массу контробразца  $m_2$  с погрешностью не более 0,0005 г.

4.5. Запись силы трения при испытании производят сначала непрерывно, а затем периодически одновременно с записью линейного износа. Прибор, регистрирующий силу трения с целью записи линии начала отсчета, включают за 1 мин до включения привода испытательной установки. Пример записи прибора, периодически регистрирующего силу трения, приведен на черт. 6.



Черт. 6

4.6. Испытания по определению износа и силы трения при каждом сочетании скоростей скольжения и нагрузок следует считать законченными при соблюдении любого из следующих условий:

суммарный линейный износ образца и контрообразца превышает 30 мкм;

сила трения превышает 50 Н;

суммарный линейный износ образца и контрообразца составляет менее 5 мкм на пути трения 20 км.

## 5. ОБРАБОТКА РЕЗУЛЬТАТОВ

5.1. Суммарную линейную интенсивность изнашивания образца и контрообразца ( $I$ ) вычисляют по формуле

$$I = 5,4 \cdot 10^{-6} \frac{a}{M \cdot D \cdot n \cdot t},$$

где  $a$  — расстояние между линией начала отсчета на ленте регистрирующего прибора и линией записи износа в конце испытания (см. черт. 5), мм;

$M$  — масштаб записи регистрирующего прибора;

$D$  — диаметр контрообразца, мм;

$n$  — частота вращения контрообразца, с<sup>-1</sup>;

$t$  — продолжительность испытания, мин.

Устанавливают положение линии начала отсчета линейного износа:

на участке диаграммной ленты (см. черт. 5) регистрирующего прибора с непрерывной записью износа в начальный период испытаний находят точку максимального отклонения, вызванного разогревом испытательной системы установки;

через найденную точку проводят прямую параллельно продольной линии диаграммной ленты.

5.2. Линейную интенсивность изнашивания контрообразца ( $I_k$ ) вычисляют по формуле

$$I_k = 1,7 \frac{m_1 - m_2}{B \cdot D^2 \cdot n \cdot t \cdot \rho},$$

где  $m_1$  — масса контрообразца до испытания, г;

$m_2$  — масса контрообразца после испытания, г;

$B$  — ширина образца, мм;

$D$  — диаметр контрообразца, мм;

$n$  — частота вращения контрообразца, с<sup>-1</sup>;

$t$  — продолжительность испытания, мин;

$\rho$  — плотность материала контрообразца, г/см<sup>3</sup>.



5.3. Линейную интенсивность изнашивания образца ( $I_0$ ) вычисляют по формуле

$$I_0 = I - I_k,$$

где  $I$  — суммарная линейная интенсивность изнашивания образца и контрообразца;

$I_k$  — линейная интенсивность изнашивания контрообразца.

5.4. Массу износа контрообразца менее 0,002 г в расчетах линейной интенсивности изнашивания не учитывают.

5.5. Значение интенсивности изнашивания рассчитывают для каждого результата испытаний, полученного при заданных скоростях скольжения и нагрузках, приведенных в таблице.

5.6. Коэффициент трения ( $f$ ) вычисляют по формуле

$$f = \frac{b \cdot N}{P},$$

где  $b$  — расстояние между линией начала отсчета записи на ленте регистрирующего прибора и линией записи силы трения в конце испытания, мм (см. черт. 6);

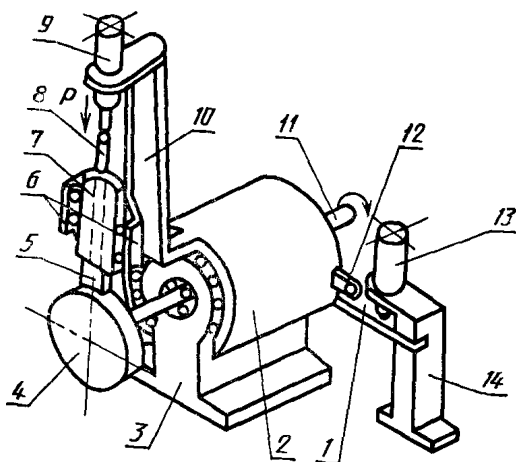
$N$  — чувствительность системы записи силы трения, Н/мм;

$P$  — нагрузка на образец, Н.

5.7. За оценку интенсивности изнашивания образца и контрообразца и коэффициента трения принимают средние арифметические значения испытаний не менее трех образцов.

5.8. Результаты испытаний записывают в протокол, форма которого приведена в рекомендуемом приложении 2.

## СХЕМА УЗЛА ТРЕНИЯ МАШИНЫ М-22П



Узел трения (см чертеж) состоит из корпуса 3, в котором подвижно на подшипниках смонтирован вал 11. На конце вала закрепляют подвижный контрообразец 4. На корпусе 3 подвижно на подшипниках смонтирована каретка 2, ось качания которой совпадает с осью вращения вала 11. Каретка 2 зафиксирована от поворота при помощи упора каретки 12, взаимодействующей с динамометрической пружиной 1. Деформация динамометрической пружины 1 контролируется датчиком линейных перемещений 13, закрепленного на стойке 14. На кронштейне каретки 10 в направляющих 6 установлен суппорт 7 с возможностью радиального перемещения относительно оси вала 11. На суппорте 7 закреплен неподвижный образец 5, который находится во взаимодействии с подвижным контрообразцом 4. В отверстии суппорта 7 свободно расположен в радиальном направлении стержень 8, один конец которого свободно упирается в тыльную сторону образца 5, а второй в датчик линейных перемещений 9, закрепленный на выступе кронштейна 10. Стержень 8 изготовлен из материала с малым коэффициентом термического расширения.

Включают привод вращения вала 11, суппорт 7 с образцом 5 прижимают с заданной силой к контрообразцу 4. Сила трения, возникающая между неподвижным образцом 5 и подвижным контрообразцом 4, стремится повернуть каретку 2. О силе трения судят по стреле прогиба динамометрической пружины 1, измеряемой датчиком линейных перемещений 13.

Износ образца и контрообразца определяют с помощью датчика линейных перемещений 9. Назначение стержня 8 заключается в снижении влияния деформации и теплового расширения суппорта на результаты измерения износа.

ПРИЛОЖЕНИЕ 2  
Рекомендуемое

ПРОТОКОЛ  
результатов определения триботехнических свойств по ГОСТ

(обозначение марки материала, его свойства, условия изготовления

образцов для испытаний и др.)

Номер образца	Интенсивность изнашивания образца				Интенсивность изнашивания контрообразца				Коэффициент трения			
	Скорость скольжения, м/с											
	1	1	2	3	1	1	2	3	1	1	2	3
	Нагрузка, Н											
	200	300	200	200	200	300	200	200	200	300	200	200
1												
2												
3												
4												
5												

Образец испытан \_\_\_\_\_  
(дата, машина трения и др.)

Подпись ответственного  
за испытания

Редактор *И. В. Виноградская*  
Технический редактор *Н. С. Гришанова*  
Корректор *А. С. Черноусова*

Сдано в наб 10 09 85 Подп в печ 06 12 85 0,75 усл п л 0,75 усл кр отт 0,53 уч изд л.  
Тир. 12 000 Цена 3 коп

Ордена «Знак Почета» Издательство стандартов, 123840, Москва, ГСП, Новопресненский пер., 3  
Тип «Московский печатник», Москва, Лялин пер, 6 Зак. 1338

**Изменение № 1 ГОСТ 26614—85 Материалы антифрикционные порошковые.  
Метод определения триботехнических свойств**

Утверждено и введено в действие Постановлением Комитета стандартизации и метрологии СССР от 27.08.91 № 1395

Дата введения 01.03.92

Пункт 1.4. Заменить ссылку: ГОСТ 1050—74 на ГОСТ 1050—88;

чертеж 2. Заменить размер: 14<sub>-0,18</sub> на 16<sub>-0,18</sub>.

Пункт 2.1. Шестой абзац. Заменить слова: «Чувствительность системы записи силы трения должна быть не менее 0,5 Н/мм на ленте регистрирующего прибора» на «Регистрирующая система записи силы трения на диаграммную ленту должна иметь цену деления не более 0,5 Н/мм»; дополнить словами: «Порог чувствительности системы записи силы трения должен быть не более 0,5 Н».

Пункт 2.4. Заменить значение и ссылку: 0,0001 г на 0,0002 г; ГОСТ 24104—  
—80 на ГОСТ 24104—88.

Пункт 2.5. Заменить ссылку: ГОСТ 18300—72 на ГОСТ 18300—87.

Пункт 5.1. Формула. Заменить коэффициент:  $5,4 \times 10^{-6}$  на  $5,3 \times 10^{-6}$ .

Пункт 5.2. Формулу изложить в новой редакции:

$$I_k = 1,7 \frac{m_1 - m_2}{B \cdot D^2 \cdot n \cdot t \cdot \rho} \cdot K;$$

(Продолжение см. с. 32)

*(Продолжение изменения к ГОСТ 26614—85)*

экспликацию дополнить абзацем: « $K$  — коэффициент, учитывающий взаимное перекрытие сопряженных поверхностей образца материала и контрообразца»; пункт дополнить абзацем: «Коэффициент  $K$  определяют по формуле  $K = 0,32$

$\frac{B}{D}$ , где  $B$  — ширина образца, мм;

$D$  — диаметр контрообразца, мм».

Пункт 5.6. Формула. Экспликация. Предпоследний абзац изложить в новой редакции: « $N$  — цена деления системы записи силы трения, Н/мм».

(ИУС № 11 1991 г.)