

**ПАКЕТЫ СЪЕМНЫХ МНОГОМЕСТНЫХ И  
КАССЕТНЫХ ПРЕСС-ФОРМ И ПРЕСС-ФОРМЫ  
ОДНОМЕСТНЫЕ ДЛЯ ИЗГОТОВЛЕНИЯ МАНЖЕТ  
ГИДРАВЛИЧЕСКИХ УСТРОЙСТВ****Исполнительные размеры формообразующих  
деталей****ГОСТ  
26620—85**

Sets of portable multi-impression and cassette press  
moulds and single-impression press moulds  
for manufacturing rubber U-packing seals.  
Executive dimensions of formed articles

ОКП 39 6381

Постановлением Государственного комитета СССР по стандартам от 26 сентября 1985 г. № 3058 срок введения установлен

с 01.07.86**Несоблюдение стандарта преследуется по закону**

1. Настоящий стандарт устанавливает исполнительные размеры формообразующих деталей пакетов съемных многоместных пресс-форм по ГОСТ 26616—85, трехкассетных пресс-форм по ГОСТ 26617—85, двухкассетных пресс-форм по ГОСТ 26618—85 и одноместных пресс-форм по ГОСТ 26619—85 для изготовления уплотнительных манжет по ГОСТ 14896—84 из резины с линейной послевулканизационной усадкой от 0,8 до 3,2 %.

2. Значение линейных послевулканизационных усадок резины должны соответствовать указанным в табл. 1.

Таблица 1

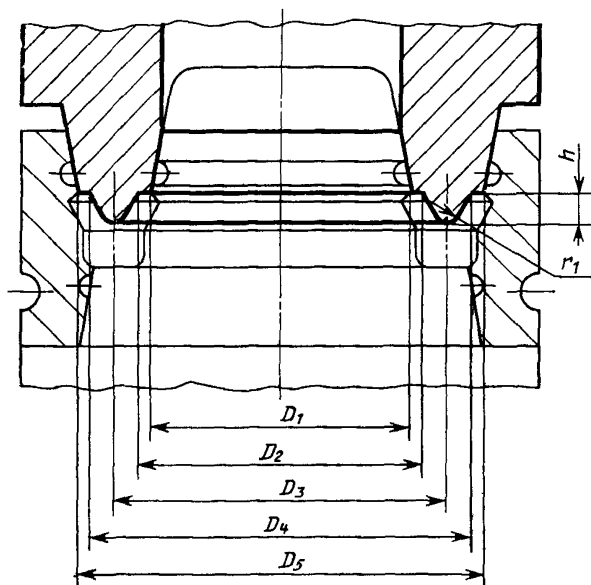
%

Диапазон усадки резины	От 0,8 до 1,2	Св. 1,2 до 1,8	Св. 1,8 до 2,2	Св. 2,2 до 2,8	Св. 2,8 до 3,2
Средняя усадка резины	1,0	1,5	2,0	2,5	3,0

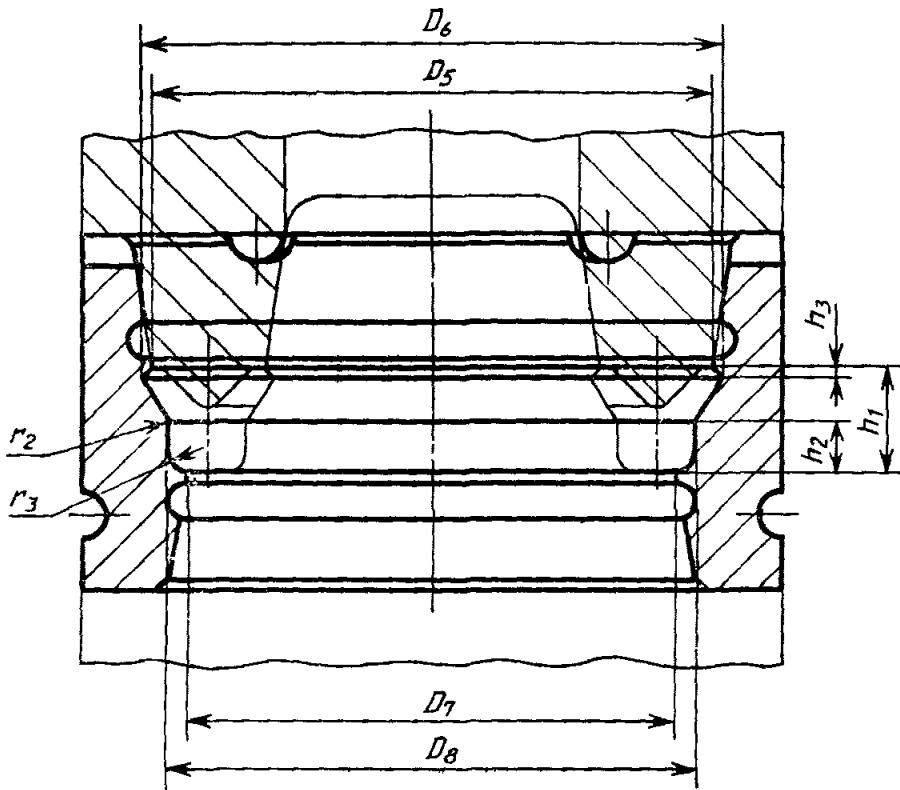
3. Исполнительные размеры пуансонов (черт. 1), обойм (черт. 2), матриц (черт. 3) должны соответствовать:

для манжет типа 1 — указанным в табл. 2, 4, 5;

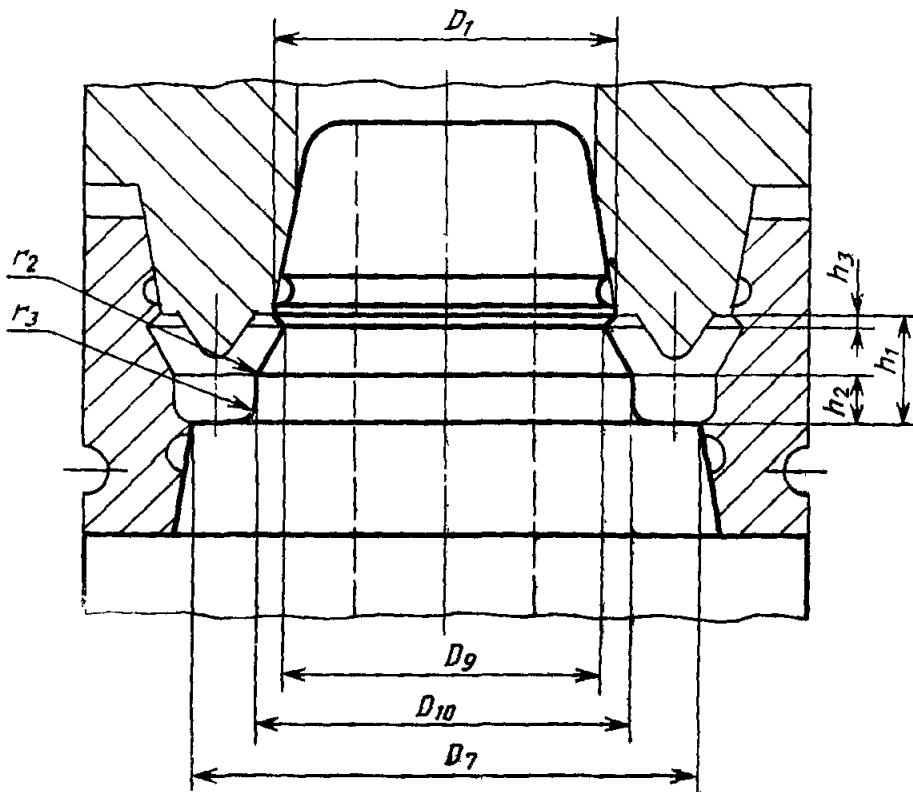
» » » 3 » » 3, 6, 7.



Черт. 1



Черт. 2



Черт. 3

Таблица 2

## Размеры, мм

Обозначение типоразмера манжеты	Высота ман- жеты	$D_1$					
		Средняя усадка резинки, %					
		1,0	1,5	2,0	2,5	3,0	
		Поле допуска отверстий —Н8, валов —h8					
1—18×10	6	8,6	8,6	8,7	8,7	8,8	
1—20×12		10,6	10,7	10,7	10,8	10,8	
1—22×14		12,6	12,7	12,8	12,8	12,9	
1—25×15		13,1	13,2	13,3	13,3	13,4	
1—26×16		14,1	14,2	14,3	14,3	14,4	
1—28×18		16,2	16,2	16,3	16,4	16,5	
1—30×20		18,2	18,3	18,4	18,4	18,5	
1—32×22	7	20,2	20,3	20,4	20,5	20,6	
1—35×25		23,2	23,3	23,5	23,6	23,7	
1—36×26		24,2	24,4	24,5	24,6	24,7	
1—37×27		25,2	25,4	25,5	25,6	25,7	
1—38×28		26,3	26,4	26,5	26,6	26,8	
1—40×30		28,3	28,4	28,6	28,7	28,8	
1—42×32		30,3	30,4	30,6	30,7	30,9	
1—45×35		33,3	33,5	33,7	33,8	34,0	
1—46×36		34,3	34,5	34,7	34,8	35,0	
1—50×40		38,4	38,6	38,8	38,9	39,1	
1—55×45		43,4	43,6	43,9	44,1	44,3	
1—56×46		44,4	44,7	44,9	45,1	45,3	
1—60×50		9	48,5	48,7	49,0	49,2	49,4
1—63×48			46,5	46,7	46,9	47,1	47,4
1—70×55	53,5		53,8	54,1	54,3	54,6	
1—71×56	54,5		54,8	55,1	55,4	55,6	
1—78×63	61,6		61,9	62,2	62,5	62,8	
1—80×65	63,6		63,9	64,3	64,6	64,9	
1—85×70	68,7		69,0	69,4	69,7	70,0	

## Размеры, мм

Обозначение типоразмера манжеты	Высота ман- жеты	D <sub>1</sub>					
		Средняя усадка резины, %					
		1,0	1,5	2,0	2,5	3,0	
		Поле допуска отверстий —Н8, валов —h8					
1—90×75	9	73,7	74,1	74,5	74,8	75,2	
1—100×80		77,8	78,2	78,5	78,9	79,3	
1—110×90		87,9	88,3	88,7	89,2	89,6	
1—120×100		98,0	98,4	98,9	99,4	99,9	
1—125×105		103,0	103,5	104,0	104,6	105,1	
1—130×110		108,1	108,6	109,1	109,7	110,2	
1—140×120		118,2	118,8	119,3	119,9	120,5	
1—145×125		123,2	123,8	124,4	125,0	125,7	
1—160×140		10,0	138,4	139,1	139,7	140,4	141,1
1—180×160			158,6	159,4	160,1	160,9	161,7
1—200×180			178,8	179,7	180,5	181,4	182,3
1—220×200			199,0	200,0	200,9	201,9	202,9
1—240×220			219,2	220,3	221,3	222,4	223,5
1—250×230			229,3	230,4	231,5	232,7	233,8
1—270×250			249,5	250,7	251,9	253,2	254,4
1—280×260			259,6	260,9	262,1	263,4	264,7
1—300×280	279,8		281,2	282,5	283,9	285,3	
1—320×300	300,0		301,5	302,9	304,4	305,9	
1—340×320	320,2		321,8	323,3	324,9	326,5	
1—360×335	12,5		334,8	336,5	338,1	339,8	341,4
1—385×360			360,1	361,8	363,6	365,4	367,2
1—400×375			375,2	377,1	378,9	380,8	382,6
1—425×400		400,5	402,4	404,4	406,4	408,4	
1—450×425		425,7	427,8	429,9	432,0	434,1	
1—475×450		451,0	453,2	455,4	457,7	459,9	
1—500×475		476,2	478,6	480,9	483,3	485,6	

Продолжение табл. 2

Размеры, мм

Обозначение типоразмера манжеты	Высота ман- жеты	$D_2$				
		Средняя усадка резины, %				
		1,0	1,5	2,0	2,5	3,0
Поле допуска H8						
1—18×10	6	10,1	10,2	10,2	10,2	13,3
1—20×12		12,1	12,2	12,2	12,3	12,4
1—22×14		14,1	14,2	14,3	14,3	14,4
1—25×15		15,7	15,7	15,8	15,9	16,0
1—26×16		16,7	16,7	16,8	16,9	17,0
1—28×18		18,7	18,8	18,9	19,0	19,0
1—30×20	7	20,7	20,8	20,9	21,0	21,1
1—32×22		22,7	22,8	22,9	23,0	23,2
1—35×25		25,8	25,9	26,0	26,1	26,3
1—36×26		26,8	26,9	27,0	27,2	27,3
1—37×27		27,8	27,9	28,0	28,2	28,3
1—38×28		28,8	28,9	29,1	29,2	29,4
1—40×30		30,8	31,0	31,1	31,3	31,4
1—42×32		32,8	33,0	33,1	33,3	33,5
1—45×35		35,9	36,0	36,2	36,4	36,6
1—46×36		36,9	37,0	37,2	37,4	37,6
1—50×40		40,9	41,1	41,3	41,5	41,7
1—55×45		46,0	46,2	46,4	46,6	46,9
1—56×46		47,0	47,2	47,4	47,7	47,9
1—60×50		51,0	51,3	51,5	51,8	52,0
1—63×48	9	50,5	50,8	51,0	51,2	51,5
1—70×55		57,6	57,8	58,1	58,4	58,7
1—71×56		58,6	58,9	59,2	59,4	59,7
1—78×63		65,7	66,0	66,3	66,6	66,9
1—80×65		67,7	68,0	68,3	68,7	69,0
1—85×70		72,7	73,1	73,4	73,8	74,2

## Размеры, мм

Обозначение типоразмера манжеты	Высота манжеты	$D_1$				
		Средняя усадка резины, %				
		1,0	1,5	2,0	2,5	3,0
		Поле допуска Н8				
1—90×75	9	77,8	78,1	78,5	78,9	79,3
1—100×80	10,0	82,8	83,2	83,6	84,0	84,5
1—110×90		92,9	93,4	93,8	94,3	94,8
1—120×100		103,0	103,5	104,0	104,6	105,1
1—125×105		108,1	108,6	109,1	109,7	110,2
1—130×110		113,1	113,7	114,2	114,8	115,4
1—140×120		123,2	123,8	124,4	125,0	125,7
1—145×125		128,3	128,9	129,5	130,2	130,8
1—160×140		143,4	144,1	144,8	145,6	146,3
1—180×160		163,6	164,4	165,2	166,0	166,9
1—200×180		183,8	184,7	185,6	186,6	187,5
1—220×200		204,0	205,0	206,0	207,0	208,1
1—240×220		224,2	225,3	225,4	227,6	228,7
1—250×230		234,3	235,5	236,6	237,8	239,0
1—270×250		254,5	255,8	257,0	258,3	259,6
1—280×260		264,6	265,9	267,2	268,6	269,9
1—300×280		284,8	285,2	287,6	289,0	290,5
1—320×300	305,0	306,5	308,0	309,6	311,1	
1—340×320	325,2	326,8	328,4	330,0	331,7	
1—360×335	12,5	340,9	342,6	344,2	345,9	347,6
1—385×360		366,1	367,9	369,7	371,6	373,4
1—400×375		381,3	383,2	385,0	386,9	388,8
1—425×400		405,5	408,5	410,6	412,6	414,6
1—450×425		431,8	433,9	436,0	438,2	440,3
1—475×450		457,0	459,3	461,6	463,8	466,1
1—500×475		482,3	484,7	487,0	489,4	491,8

Продолжение табл. 2

## Размеры, мм

Обозначение типоразмера манжеты	Высота ман- жеты	$D_s$				
		Средняя усадка резины, %				
		1,0	1,5	2,0	2,5	3,0
		Поле допуска Js9				
1—18×10	6	14,1	14,2	14,3	14,3	14,4
1—20×12		16,2	16,2	16,3	16,4	16,5
1—22×14		18,2	18,3	18,4	18,4	18,5
1—25×15		20,2	20,3	20,4	20,5	20,6
1—26×16		21,2	21,3	21,4	21,5	21,6
1—28×18		23,2	23,3	23,5	23,6	23,7
1—30×20		25,2	25,4	25,5	25,6	25,7
1—32×22		27,3	27,4	27,5	27,7	27,8
1—35×25		30,3	30,4	30,6	30,7	30,9
1—36×26		31,3	31,5	31,6	31,8	31,9
1—37×27	7	32,3	32,5	32,6	32,8	33,0
1—38×28		33,3	33,5	33,7	33,8	34,0
1—40×30		35,3	35,5	35,7	35,9	36,0
1—42×32		37,4	37,6	37,7	37,9	38,1
1—45×35		40,4	40,6	40,8	41,0	41,2
1—46×36		41,4	41,6	41,8	42,0	42,2
1—50×40		45,4	45,7	45,9	46,1	46,3
1—55×45		50,5	50,7	51,0	51,2	51,5
1—56×46		51,5	51,8	52,0	52,3	52,5
1—60×50		55,6	55,8	56,1	56,4	56,6
1—63×48	9	56,1	55,3	56,6	56,9	57,2
1—70×55		63,1	63,4	63,7	64,1	64,4
1—71×56		64,1	64,4	64,8	65,1	65,4
1—78×63		71,2	71,6	71,9	72,2	72,6
1—80×65		73,2	73,6	73,9	74,3	74,7
1—85×70		78,3	78,7	79,0	79,4	79,8



## Размеры, мм

Обозначение типоразмера манжеты	Высота ман- жеты	$D_s$				
		Средняя усадка резины, %				
		1,0	1,5	2,0	2,5	3,0
Поле допуска Js9						
1—90×75	9	83,3	83,7	84,1	84,6	85,0
1—100×80	10,0	90,9	91,3	91,8	92,2	92,7
1—110×90		101,0	101,5	102,0	102,5	103,0
1—120×100		111,1	111,6	112,2	112,7	113,3
1—125×105		116,1	116,7	117,3	117,8	118,4
1—130×110		121,2	121,8	122,4	123,0	123,6
1—140×120		131,3	131,9	132,6	133,2	133,9
1—145×125		136,3	137,0	137,7	138,4	139,0
1—160×140		151,5	152,2	153,0	153,7	154,5
1—180×160		171,7	172,6	173,4	174,2	175,1
1—200×180		191,9	192,9	193,8	194,7	195,7
1—220×200		212,1	213,2	214,2	215,2	216,3
1—240×220		232,3	233,5	234,6	235,7	236,9
1—250×230		242,4	243,6	244,8	246,0	247,2
1—270×250		262,6	263,9	265,2	266,5	267,8
1—280×260		272,7	274,1	275,4	276,7	278,1
1—300×280		292,9	294,4	295,8	297,2	298,7
1—320×300		313,1	314,7	316,2	317,7	319,3
1—340×320		333,3	335,0	336,6	338,2	339,9
1—360×335	12,5	351,0	352,7	354,4	356,2	357,9
1—385×360		376,2	378,1	379,9	381,8	383,7
1—400×375		391,4	393,3	395,2	397,2	399,1
1—425×400		416,6	418,7	420,7	422,8	424,9
1—450×425		441,9	444,0	446,2	448,4	450,6
1—475×450		467,1	469,4	471,7	474,1	476,4
1—500×475		492,4	494,8	477,9	499,7	502,1

Продолжение табл. 2

## Размеры, мм

Обозначение типоразмера манжеты	Высота ман- жеты	D <sub>1</sub>				
		Средняя усадка резины, %				
		1,0	1,5	2,0	2,5	3,0
Поле допуска h8						
1—18×10	6	18,2	18,3	18,4	18,4	18,5
1—20×12		20,2	20,3	20,4	20,5	20,6
1—22×14		22,2	22,3	22,4	22,5	22,7
1—25×15	7	24,7	24,9	25,0	25,1	25,2
1—26×16		25,8	25,9	26,0	26,1	26,3
1—28×18		27,8	27,9	28,0	28,2	28,3
1—30×20		29,8	29,9	30,1	30,2	30,4
1—32×22		31,8	32,0	32,1	32,3	32,4
1—35×25		34,8	35,0	35,2	35,3	35,5
1—36×26		35,9	36,0	36,2	36,3	36,6
1—37×27		36,9	37,0	37,2	37,4	37,6
1—38×28		37,9	38,1	38,2	38,4	38,6
1—40×30		40,0	40,1	40,3	40,5	40,7
1—42×32		41,9	42,1	42,3	42,5	42,7
1—45×35		44,9	45,2	45,4	45,6	45,8
1—46×36		46,0	46,2	46,4	46,6	46,9
1—50×40		50,0	50,2	50,5	50,7	51,0
1—55×45	55,0	55,3	55,6	55,9	56,1	
1—56×46	56,1	56,3	56,6	56,9	57,2	
1—60×50	60,1	60,4	60,7	61,0	61,3	
1—63×48	9	61,6	61,9	62,2	62,5	62,8
1—70×55		68,7	69,0	69,4	69,7	70,0
1—71×56		69,7	70,0	70,4	70,7	71,1
1—78×63		76,8	77,1	77,5	77,9	78,3
1—80×65		78,8	79,2	79,6	79,9	80,3
1—85×70		83,8	84,2	84,7	85,1	85,5

## Размеры, мм

Обозначение типоразмера манжеты	Высота ман- жеты	$D_1$				
		Средняя усадка резины, %				
		1,0	1,5	2,0	2,5	3,0
Поле допуска h8						
1—90×75	9	88,9	89,3	89,8	90,2	90,6
1—100×80		99,0	99,5	100,0	100,4	100,9
1—100×90		109,1	109,6	110,2	110,7	111,2
1—120×100		119,2	119,8	120,4	121,0	121,5
1—125×105		124,2	124,8	125,5	126,1	126,7
1—130×110		129,3	129,9	130,6	131,2	131,8
1—140×120		139,4	140,1	140,8	141,4	142,1
1—145×125		144,4	145,1	145,9	146,6	147,3
1—160×140		159,6	160,4	161,2	161,9	162,7
1—180×160		179,8	180,7	181,6	182,4	183,3
1—200×180	10,0	200,0	201,0	202,0	202,9	203,9
1—220×200		220,2	221,3	222,4	223,4	224,6
1—240×220		240,4	241,6	242,8	243,9	245,1
1—250×230		250,5	251,7	253,0	254,2	255,4
1—270×250		270,7	272,0	273,4	274,7	276,0
1—280×260		280,8	282,2	283,6	284,9	286,3
1—300×280		301,0	302,5	304,0	305,4	306,9
1—320×300		321,2	322,8	324,4	325,9	327,5
1—340×320		341,4	343,1	344,8	346,4	348,1
1—360×335		361,1	362,9	364,6	366,4	368,2
1—385×360		386,3	388,2	390,1	392,1	394,0
1—400×375		401,5	403,5	405,4	407,4	409,4
1—425×400	12,5	426,7	428,8	430,9	433,1	435,2
1—450×425		452,0	454,2	456,4	458,7	460,9
1—475×450		477,2	479,6	481,9	484,3	486,7
1—500×475		502,5	505,0	507,4	509,9	512,4

Продолжение табл. 2

## Размеры, мм

Обозначение типоразмера манжеты	Высота ман- жеты	$D_s$				
		Средняя усадка резины, %				
		1,0	1,5	2,0	2,5	3,0
Поле допуска отверстий Н8, валов —h8						
1—18×10	6	19,7	19,8	19,9	20,0	20,1
1—20×12		21,7	21,8	21,9	22,0	22,1
1—22×14		23,7	23,8	24,0	24,1	24,2
1—25×15		27,3	27,4	27,5	27,7	27,8
1—26×16		28,3	28,4	28,6	28,7	28,8
1—28×18		30,3	30,4	30,6	30,7	30,9
1—30×20	7	32,3	32,5	32,6	32,8	33,0
1—32×22		34,3	34,5	34,7	34,8	35,0
1—35×25		37,4	37,5	37,7	37,9	38,1
1—36×26		38,4	38,6	38,8	38,9	39,1
1—37×27		39,4	39,6	39,8	40,0	40,2
1—38×28		40,4	40,6	40,8	41,0	41,2
1—40×30		42,4	42,6	42,8	43,0	43,3
1—42×32		44,4	44,7	44,9	45,1	45,3
1—45×35		47,5	47,7	47,9	48,2	48,4
1—46×36		48,5	48,7	49,0	49,2	49,4
1—50×40		52,5	52,8	53,0	53,3	53,6
1—55×45		57,6	57,8	58,1	58,4	58,7
1—56×46		58,6	58,9	59,2	59,4	59,7
1—60×50		62,6	62,9	63,2	63,5	63,9
1—63×48	9	65,6	66,0	66,3	66,6	66,9
1—70×55		72,7	73,1	73,4	73,8	74,2
1—71×56		73,7	74,1	74,5	74,8	75,2
1—78×63		80,8	81,2	81,6	82,0	82,4
1—80×65		82,8	83,2	83,6	84,0	84,5
1—85×70		87,9	88,3	88,7	89,2	89,6

## Размеры, мм

Обозначение типоразмера манжеты	Высота ман- жеты	$D_1$				
		Средняя усадка резины, %				
		1,0	1,5	2,0	2,5	3,0
Поле допуска отверстий —Н8, валов —h8						
1—90×75	9	92,9	93,4	93,8	94,3	94,8
1—100×80		104,0	104,5	105,1	105,6	106,1
1—110×90		114,1	114,7	115,3	115,8	116,4
1—120×100		124,2	124,8	125,5	126,1	126,7
1—125×105		129,3	129,9	130,6	131,2	131,8
1—130×110		134,3	135,0	135,7	136,3	137,0
1—140×120		144,4	145,1	145,9	146,6	147,3
1—145×125		149,5	150,2	151,0	151,7	152,4
1—160×140		164,6	165,4	166,3	167,1	167,9
1—180×160		184,8	185,7	186,7	187,6	188,5
1—200×180	10,0	205,0	206,0	207,1	208,1	209,1
1—220×200		225,2	226,3	227,5	228,6	229,7
1—240×220		245,4	246,6	247,9	249,1	250,3
1—250×230		255,5	256,8	258,1	259,3	260,6
1—270×250		275,7	277,1	278,5	279,8	281,2
1—280×260		285,8	287,2	288,7	290,1	291,5
1—300×280		306,0	307,5	309,1	310,6	312,1
1—320×300		326,2	327,8	329,5	331,1	332,7
1—340×320		346,4	348,1	349,9	351,6	353,3
1—360×335		367,1	368,9	370,8	372,6	374,4
1—385×360		392,4	394,3	396,3	398,2	400,2
1—400×375		407,0	409,5	411,6	413,6	415,6
1—425×400	12,5	432,8	434,9	437,1	439,2	441,3
1—450×425		458,0	460,3	462,6	464,8	467,1
1—475×450		483,5	485,7	488,1	490,5	492,8
1—500×475		508,5	511,0	513,6	516,1	518,6

Продолжение табл 2

## Размеры, мм

Обозначение типоразмера манжеты	Высота ман жеты	D <sub>0</sub>				
		Средняя усадка резины, %				
		1,0	1,5	2,0	2	3,0
Поле допуска Н8						
1—18×10	6	20,7	20,8	20,9	21,0	21,1
1—20×12		22,7	22,8	22,9	23,0	23,2
1—22×14		24,7	24,9	25,0	25,1	25,2
1—25×15		28,3	28,4	28,6	28,7	28,8
1—26×16		29,3	29,4	29,6	29,7	29,9
1—28×18		31,3	31,5	31,6	31,8	31,9
1—30×20	7	33,3	33,5	33,7	33,8	34,0
1—32×22		35,3	35,5	35,7	35,9	36,0
1—35×25		38,4	38,6	38,8	38,9	39,1
1—36×26		39,4	39,6	39,8	40,0	40,2
1—37×27		40,4	40,6	40,8	41,0	41,2
1—38×28		41,4	41,6	41,8	42,0	42,2
1—40×30		43,4	43,6	43,9	44,1	44,3
1—42×32		45,4	45,7	45,9	46,1	46,3
1—45×35		48,5	48,7	49,0	49,2	49,4
1—46×36		49,5	49,7	50,0	50,2	50,5
1—50×40		53,5	53,8	54,1	54,3	54,6
1—55×45		58,6	58,9	59,2	59,4	59,7
1—56×46		59,6	59,9	60,2	60,5	60,8
1—60×50		63,6	63,9	64,3	64,6	64,9
1—63×48	9	66,7	67,0	67,3	67,6	68,0
1—70×55		73,7	74,1	74,5	74,8	75,2
1—71×56		74,7	75,1	75,5	75,8	76,2
1—78×63		81,8	82,2	82,6	83,0	83,4
1—80×65		83,8	84,2	84,7	85,1	85,5
1—85×70		88,9	89,3	89,8	90,2	90,6

## Размеры, мм

Обозначение типоразмера маяжеты	Высота мая- жеты	$D_0$					
		Средняя усадка резины, %					
		1,0	1,5	2,0	2,5	3,0	
		Поле допуска H8					
1—90×75	9	93,9	94,4	94,9	95,3	95,8	
1—100×80		105,0	105,6	106,1	106,6	107,1	
1—110×90		115,1	115,7	116,3	116,8	117,4	
1—120×100		125,2	125,9	126,5	127,1	127,7	
1—125×105		130,3	130,9	131,6	132,2	132,9	
1—130×110		135,3	136,0	136,7	137,3	138,0	
1—140×120		145,4	146,2	146,9	147,6	148,3	
1—145×125		150,5	151,2	152,0	152,7	153,5	
1—160×140		165,6	165,5	167,3	168,1	168,9	
1—180×160		185,8	185,8	187,7	188,6	189,5	
1—200×180		10,0	206,0	207,1	208,1	209,1	210,1
1—220×200			226,2	227,4	228,5	229,6	230,7
1—240×220			246,4	247,7	248,9	250,1	251,3
1—250×230			256,5	257,8	259,1	260,3	261,6
1—270×250			276,7	278,1	279,5	280,8	282,2
1—280×260			286,8	288,3	289,7	291,1	292,5
1—300×280			307,0	308,6	310,1	311,6	313,1
1—320×300			327,2	328,9	330,5	332,1	333,7
1—340×320			347,4	349,2	350,9	352,6	354,3
1—360×335			12,5	368,1	370,0	371,8	373,6
1—385×360	393,4	395,3		397,3	399,2	401,1	
1—400×375	408,5	410,6		412,6	414,6	416,6	
1—425×400	433,8	435,9		438,1	440,2	442,4	
1—450×425	459,0	461,3		463,6	465,8	468,1	
1—475×450	484,3	486,7		489,1	491,5	493,8	
1—500×475	509,5	512,1		514,6	517,1	519,6	

Продолжение табл. 2

Размеры, мм

Обозначение типоразмера манжеты	Высота ман- жеты	D <sub>7</sub>				
		Средняя усадка резины, %				
		1,0	1,5	2,0	2,5	3,0
Поле допуска отверстий —H8, валов —h8						
1—18×10	6	16,4	16,4	16,5	16,6	16,7
1—20×12		18,4	18,5	18,6	18,6	18,7
1—22×14		20,4	20,5	20,6	20,7	20,8
1—25×15		23,3	23,4	23,6	23,7	23,8
1—26×16		24,3	24,5	24,6	24,7	24,8
1—28×18		26,4	26,5	26,6	26,7	26,9
1—30×20	7	28,4	28,5	28,7	28,8	28,9
1—32×22		30,4	30,5	30,7	30,8	31,0
1—35×25		33,4	33,6	33,8	33,9	34,1
1—36×26		34,4	34,6	34,8	34,9	35,1
1—37×27		35,4	35,6	35,8	35,9	36,1
1—38×28		36,5	36,6	36,8	37,0	37,2
1—40×30		38,5	38,7	38,9	39,0	39,2
1—42×32		40,5	40,7	40,9	41,1	41,3
1—45×35		43,5	43,7	44,0	44,2	44,4
1—46×36		44,5	44,8	45,0	45,2	45,4
1—50×40		48,6	48,8	49,1	49,3	49,5
1—55×45		53,6	53,9	54,2	54,4	54,7
1—56×46		54,6	54,9	55,2	55,4	55,7
1—60×50		58,7	59,0	59,3	59,6	59,8
1—63×48	9	61,1	61,4	61,7	62,0	62,3
1—70×55		68,2	68,5	68,8	69,2	69,5
1—71×56		69,2	69,5	69,9	70,2	70,5
1—78×63		76,3	76,6	77,0	77,4	77,8
1—80×65		78,3	78,7	79,0	79,4	79,8
1—85×70		83,3	83,7	84,1	84,6	85,0



## Размеры, мм

Обозначение типоразмера манжеты	Высота ман- жеты	$D_7$				
		Средняя усадка резины, %				
		1,0	1,5	2,0	,5	3,0
Поле допуска отверстий —Н8, валов —h8						
1—90×75	9	88,4	88,8	89,2	89,7	90,1
1—100×80		97,5	97,9	98,4	98,9	99,4
1—110×90		107,6	108,1	108,6	109,2	109,7
1—120×100		117,7	118,2	118,8	119,4	120,0
1—125×105	10	122,7	123,3	123,9	124,5	125,1
1—130×110		127,8	128,4	129,0	129,7	130,3
1—140×120		137,9	138,5	139,2	139,9	140,6
1—145×125		142,9	143,6	144,3	145,0	145,7
1—160×140		158,1	158,8	159,6	160,4	161,2
1—180×160		178,3	179,1	180,0	180,9	181,8
1—200×180		198,5	199,4	200,4	201,4	202,4
1—220×200		218,7	219,7	220,8	221,9	223,0
1—240×220		238,9	240,0	241,2	242,4	243,6
1—250×230	10,0	249,0	250,2	251,4	252,7	253,9
1—270×250		269,2	270,5	271,8	273,2	274,5
1—280×260		279,3	280,6	282,0	283,4	284,8
1—300×280		299,5	300,9	302,4	303,9	305,4
1—320×300		319,7	321,2	322,8	324,4	326,0
1—340×320		339,9	341,5	343,2	344,9	346,6
1—360×335		360,1	361,8	363,6	365,4	367,2
1—385×360		385,3	387,2	389,1	391,0	392,9
1—400×375		400,5	402,4	404,4	406,4	408,4
1—425×400	12,5	425,7	427,8	429,9	432,0	434,1
1—450×425		451,0	453,2	455,4	457,7	459,9
1—475×450		476,2	478,6	480,9	483,3	485,6
1—500×475		501,5	503,9	506,4	508,9	511,4

Продолжение табл. 2

## Размеры, мм

Обозначение типоразмера манжеты	Высота ман- жеты	$D_2$				
		Средняя усадка резины, %				
		1,0	1,5	2,0	2,5	3,0
		Поле допуска Н8				
1—18×10	6	18,0	18,1	18,2	18,2	18,3
1—20×12		20,0	20,1	20,2	20,3	20,4
1—22×14		22,0	22,1	22,2	22,3	22,4
1—25×15		24,9	25,1	25,2	25,3	25,4
1—26×16		26,0	26,1	26,2	26,3	26,5
1—28×18		28,0	28,1	28,2	28,4	28,5
1—30×20		30,0	30,1	30,3	30,4	30,6
1—32×22		32,0	32,2	32,3	32,5	32,6
1—35×25		35,0	35,2	35,4	35,6	35,7
1—36×26		36,1	36,2	36,4	36,6	36,8
1—37×27	7	37,1	37,2	37,4	37,6	37,8
1—38×28		38,1	38,3	38,4	38,6	38,8
1—40×30		40,1	40,3	40,5	40,7	40,9
1—42×32		42,1	42,3	42,5	42,7	42,9
1—45×35		45,1	45,4	45,6	45,8	46,0
1—46×36		46,2	46,4	46,6	46,8	47,1
1—50×40		50,2	50,4	50,7	50,9	51,2
1—55×45		55,2	55,5	55,8	56,1	56,3
1—56×46		56,3	56,5	56,8	57,1	57,4
1—60×50		60,3	60,6	60,9	61,2	61,5
1—63×48	9	63,1	63,4	63,7	64,1	64,4
1—70×55		70,2	70,5	70,9	71,2	71,6
1—75×56		71,2	71,6	71,9	72,3	72,6
1—78×63		78,3	78,7	79,0	79,4	79,8
1—80×65		80,3	80,7	81,1	81,5	81,9
1—85×70		85,3	85,8	86,2	86,6	87,0

## Размеры, мм

Обозначение типоразмера манжеты	Высота ман- жеты	$D_a$				
		Средняя усадка резины, %				
		1,0	1,5	2,0	2,5	3,0
		Поле допуска H8				
1—90×75	9	90,4	90,8	91,3	91,7	92,2
1—100×80		100,5	101,0	101,5	102,0	102,5
1—110×90		110,6	111,1	111,7	112,2	112,8
1—120×100	10,0	120,7	121,3	121,9	122,5	123,1
1—125×105		125,7	126,4	127,0	127,6	128,2
1—130×110		130,8	131,4	132,1	132,7	133,4
1—140×120		140,9	141,6	142,3	143,0	143,7
1—145×125		145,9	146,7	147,4	148,1	148,8
1—160×140		161,1	161,9	162,7	163,5	164,3
1—180×160		181,3	182,2	183,1	184,0	184,9
1—200×180		201,5	202,5	203,5	204,5	205,5
1—220×200		221,7	222,8	223,9	225,0	226,1
1—240×220		241,9	243,1	244,3	245,5	246,7
1—250×230		252,0	253,2	254,5	255,7	257,0
1—270×250		272,2	273,5	274,9	276,2	277,6
1—280×260		282,3	283,7	285,1	286,5	287,9
1—300×280		302,5	304,0	305,5	307,0	308,5
1—320×300		322,7	324,3	325,9	327,5	329,1
1—340×320	342,9	344,6	346,3	348,0	349,7	
1—360×335	12,5	363,1	364,9	366,7	368,5	370,3
1—385×360		388,3	390,3	392,2	394,1	396,0
1—400×375		403,5	405,5	407,5	409,5	411,5
1—425×400		428,7	430,9	433,0	435,1	437,2
1—450×425		454,0	456,2	458,5	460,7	463,0
1—475×450		479,2	481,6	484,0	486,4	488,7
1—500×475		504,5	507,0	509,5	512,0	514,5

Продолжение табл. 2

## Размеры, мм

Обозначение типа размера манжеты	Высота ман- жеты	D <sub>0</sub>				
		Средняя усадка резины, %				
		1,0	1,5	2,0	,5	3,0
Поле допуска h8						
1—18×10	6	7,6	7,6	7,6	7,7	7,7
1—20×12		9,6	9,6	9,7	9,7	9,8
1—22×14		11,6	11,7	11,7	11,8	11,8
1—25×15		12,1	12,2	12,2	12,3	12,4
1—26×16		13,1	13,2	13,3	13,3	13,4
1—28×18		15,1	15,2	15,3	15,4	15,4
1—30×20		17,2	17,2	17,3	17,4	17,5
1—32×22		19,2	19,3	19,4	19,5	19,6
1—35×25		22,2	22,3	22,4	22,5	22,7
1—36×26		23,2	23,3	23,5	23,6	23,7
1—37×27	24,2	24,4	24,5	24,6	24,7	
1—38×28	7	25,2	25,4	25,5	25,6	25,7
1—40×30		27,3	27,4	27,5	27,7	27,8
1—42×32		29,3	29,4	29,6	29,7	29,9
1—45×35		32,3	32,5	32,6	32,8	33,0
1—46×36		33,3	33,5	33,7	33,8	34,0
1—50×40		37,4	37,6	37,7	37,9	38,1
1—55×45		42,4	42,6	42,8	43,0	43,3
1—56×46		43,4	43,6	43,9	44,1	44,3
1—60×50		47,5	47,7	47,9	48,2	48,4
1—63×48		45,4	45,7	45,9	46,1	46,3
1—70×55	9	52,5	52,8	53,0	53,3	53,6
1—71×56		53,5	53,8	54,1	54,3	54,6
1—78×63		60,6	60,9	61,2	61,5	61,8
1—80×65		62,6	62,9	63,2	63,5	63,9
1—85×70		67,7	68,0	68,3	68,7	69,0

## Размеры, мм

Обозначение типоразмера манжеты	Высота ман- жеты	D <sub>0</sub>				
		Средняя усадка резины, %				
		1,0	1,5	2,0	2,5	3,0
		Поле допуска h8				
1—90×75	9	72,7	73,1	73,4	73,8	74,2
1—100×80	10,0	76,8	77,1	77,5	77,9	78,3
1—110×90		86,9	87,3	87,7	88,1	88,6
1—120×100		97,0	97,4	97,9	98,4	98,9
1—125×105		102,9	102,5	103,0	103,5	104,0
1—130×110		107,1	107,6	108,1	108,6	109,2
1—140×120		117,2	117,7	118,3	118,8	119,5
1—145×125		122,2	122,8	123,4	124,0	124,6
1—160×140		137,4	138,0	138,7	139,4	140,1
1—180×160		157,6	158,3	159,1	159,9	160,7
1—200×180		177,8	178,6	179,5	180,4	181,3
1—220×200		198,0	198,9	199,9	200,9	201,9
1—240×220		218,2	219,2	220,3	221,4	222,5
1—250×230		228,3	229,4	230,5	231,6	232,8
1—270×250		248,5	249,7	250,9	252,1	253,4
1—280×260		258,6	259,8	261,1	262,4	263,7
1—300×280		278,8	280,1	281,5	282,9	284,3
1—320×300		299,0	300,4	301,9	303,4	304,9
1—340×320	319,2	320,7	322,3	323,9	325,5	
1—360×335	12,5	333,8	335,4	337,1	338,8	340,4
1—385×360		359,1	360,8	362,6	354,4	366,2
1—400×375		374,2	376,1	377,9	379,8	381,6
1—425×400		399,5	401,4	403,4	405,4	407,4
1—450×425		424,7	426,8	428,9	431,0	433,1
1—475×450		450,0	452,2	454,4	456,6	458,8
1—500×475		475,2	477,6	479,9	482,3	484,6

Продолжение табл. 2

## Размеры, мм

Обозначение типоразмера манжеты	Высота манжеты	$D_{10}$				
		Средняя усадка резины, %				
		1,0	1,5	2,0	2,5	3,0
		Поле допуска h8				
1—18×10	6	10,3	10,3	10,4	10,5	10,5
1—20×12		12,3	12,4	12,4	12,5	12,6
1—22×14		14,3	14,4	14,5	14,6	14,6
1—25×15		15,4	15,5	15,6	15,7	15,8
1—26×16		16,5	16,5	16,6	16,7	16,8
1—28×18		18,5	18,6	18,7	18,8	18,8
1—30×20		20,5	20,6	20,7	20,8	20,9
1—32×22	7	22,5	22,6	22,7	22,9	23,0
1—35×25		25,6	25,7	25,8	25,9	26,1
1—36×26		26,6	26,7	26,8	27,0	27,1
1—37×27		27,6	27,7	27,8	28,0	28,1
1—38×28		28,6	28,7	28,9	29,0	29,1
1—40×30		30,6	30,7	30,9	31,1	31,2
1—42×32		32,6	32,8	32,9	33,1	33,3
1—45×35		35,6	35,8	36,0	36,2	36,4
1—46×36		36,7	36,8	37,0	37,2	37,4
1—50×40		40,7	40,9	41,1	41,3	41,5
1—55×45		45,7	46,0	46,2	46,4	46,7
1—56×46		46,8	47,0	47,2	47,5	47,7
1—60×50		50,8	51,0	51,3	51,6	51,8
1—63×48		9	49,0	49,2	49,5	49,7
1—70×55	56,1		56,3	56,6	56,9	57,2
1—71×56	57,1		57,3	57,6	57,9	58,2
1—78×63	64,1		64,4	64,8	65,1	65,4
1—80×65	66,2		66,5	66,8	67,1	67,5
1—85×70	71,2		71,6	71,9	72,3	72,6

## Размеры, мм

Обозначение типоразмера манжеты	Высота ман- жеты	$D_{10}$				
		Средняя усадка резины, %				
		1,0	1,5	2,0	2,5	3,0
		Поле допуска h8				
1—90×75	9	76,2	76,6	77,0	77,4	77,8
1—100×80		81,3	81,7	82,1	82,5	82,9
1—110×90		91,4	91,9	92,3	92,8	93,2
1—120×100		101,5	102,0	102,5	103,0	103,5
1—125×105		106,6	107,1	107,6	108,1	108,7
1—130×110		111,6	112,2	112,7	113,3	113,8
1—140×120		121,7	122,3	122,9	123,5	124,1
1—145×125		126,8	127,4	128,0	128,6	129,3
1—160×140		141,9	142,6	143,3	144,0	144,7
1—180×160		162,1	162,9	163,7	164,5	165,3
1—200×180		182,3	183,2	184,1	185,0	185,9
1—220×200		202,5	203,5	204,5	205,5	206,5
1—240×220		222,7	223,8	224,9	226,0	227,1
1—250×230	10,0	232,8	234,0	235,1	236,3	237,4
1—270×250		253,0	254,2	255,5	256,8	258,0
1—280×260		263,1	264,4	265,7	267,0	268,3
1—300×280		283,3	284,7	286,1	287,5	288,9
1—320×300		303,5	305,0	306,5	308,0	309,5
1—340×320		323,7	325,3	326,9	328,5	330,1
1—360×335		338,9	340,5	342,2	343,9	345,6
1—385×360		364,1	365,9	367,7	369,5	371,3
1—400×375		379,2	381,1	383,0	384,9	386,8
1—425×400	12,5	404,5	406,5	408,5	410,5	412,5
1—450×425		429,8	431,9	434,0	436,1	438,3
1—475×450		455,0	457,3	459,5	461,8	464,0
1—500×475		480,2	482,6	485,0	487,4	489,8

Таблица 3

Размеры, мм

Обозначение типоразмера манжеты	Высота манжеты	$D_1$				
		Средняя усадка резины, %				
		1,0	1,5	2,0	2,5	3,0
Поле допуска отверстий — Н8, валов — н8						
3—18×10	5,0	9,9	9,9	10,0	10,0	10,1
3—20×12		11,9	12,0	12,0	12,1	12,2
3—22×14		13,9	14,0	14,1	14,1	14,2
3—24×16		15,9	16,0	16,1	16,2	16,3
3—22×10	7,5	9,3	9,3	9,4	9,4	9,5
3—24×12		11,3	11,4	11,4	11,5	11,5
3—25×13		12,3	12,4	12,4	12,5	12,6
3—28×16		15,3	15,4	15,5	15,6	15,7
3—30×18		17,4	17,5	17,5	17,6	17,7
3—32×20		19,4	19,5	19,6	19,7	19,8
3—36×24		23,4	23,5	23,7	23,8	23,9
3—30×14	9,5	12,7	12,8	12,9	12,9	13,0
3—32×16		14,7	14,8	14,9	15,0	15,0
3—36×20		18,8	18,9	19,0	19,1	19,2
3—38×22		20,8	20,9	21,0	21,1	21,2
3—40×24		22,8	22,9	23,0	23,2	23,3
3—40×20	12,0	18,6	18,7	18,7	18,9	19,0
3—42×22		20,6	20,7	20,8	20,9	21,0
3—45×25		23,6	23,7	23,9	24,0	24,1
3—47×27		25,6	25,8	25,9	26,0	26,2
3—48×28		26,7	26,8	26,9	27,0	27,2
3—50×30		28,7	28,8	29,0	29,1	29,2
3—52×32		30,7	30,9	31,0	31,2	31,3
3—56×36		34,7	34,9	35,0	35,3	35,4
3—60×40		38,8	39,0	39,2	39,4	39,5



## Размеры, мм

Обозначение типоразмера манжеты	Высота манжеты	$D_1$				
		Средняя усадка резины, %				
		1,0	1,5	2,0	2,5	3,0
		Поле допуска отверстий — Н8, валов — h8				
3—63×43	12,0	41,8	42,0	42,2	42,4	42,6
3—65×45		43,8	44,0	44,3	44,5	44,7
3—70×50		48,9	49,1	49,4	49,6	49,8
3—76×56		54,9	55,2	55,5	55,8	56,0
3—80×60		58,9	59,3	59,6	59,9	60,1
3—83×63		62,0	62,3	62,6	62,9	63,2
3—90×70		69,1	69,4	69,8	70,1	70,4
2—100×80	14,5	79,2	79,6	80,0	80,4	80,7
3—75×50		48,2	48,4	48,6	48,9	49,1
3—80×55		52,2	53,5	53,6	54,0	54,3
3—61×56		54,2	54,5	54,8	55,0	55,3
3—88×63		61,3	61,6	61,9	62,2	62,5
3—90×65		63,3	63,6	63,9	64,2	64,6
3—95×70		68,4	68,7	69,0	69,4	69,7
3—100×75		73,4	73,8	74,1	74,5	74,9
3—105×80		78,5	78,9	79,2	79,6	80,0
3—110×85		83,5	83,9	84,3	84,8	85,2
3—75×45		42,9	43,1	43,3	43,6	43,8
3—80×50		48,0	48,2	48,4	48,7	48,9
3—85×56		54,0	54,3	54,6	54,8	55,1
3—90×60		58,0	58,4	58,7	58,9	59,2
3—93×63	61,1	61,4	61,7	62,0	62,3	
3—100×70	68,2	68,5	68,8	69,2	69,5	
3—110×80	78,3	78,7	78,9	79,4	79,8	
3—120×90	88,4	88,8	89,2	89,7	90,1	

Продолжение табл. 3

Размеры, мм

Обозначение типоразмера манжеты	Высота манжеты	$D_1$				
		Средняя усадка резины, %				
		1,0	1,5	2,0	2,5	3,0
Поле допуска отверстий — Н8, валов — h8						
3—125×95	17,0	93,4	93,9	94,3	94,8	95,3
3—130×100		98,7	99,2	99,7	100,1	100,6
3—140×110		108,6	109,1	109,6	110,2	110,7
3—155×125		123,7	124,3	124,9	125,4	126,2
3—160×130		128,8	129,4	130,0	130,7	131,3
3—170×140		138,9	139,6	140,2	140,9	141,6
3—180×150		148,9	149,7	150,4	151,2	151,9
3—190×160		159,1	159,9	160,7	161,4	162,2
3—200×170		169,2	170,0	170,8	171,7	172,5
3—210×180		179,3	180,2	181,0	181,9	182,8
3—220×190		189,4	190,3	191,2	192,2	193,1
3—230×200		199,5	200,5	201,4	202,4	203,4
3—220×180		23,0	177,7	178,6	179,5	180,4
3—240×200	198,0		198,9	199,9	200,9	201,9
3—250×210	208,1		209,1	210,1	211,1	212,2
3—260×220	218,2		220,3	219,8	221,4	222,5

## Размеры, мм

Обозначение типоразмера манжеты	Высота манжеты	$D_p$				
		Средняя усадка резины, %				
		1,0	1,5	2,0	2,5	3,0
		Поле допуска Н8				
3—18×10	5,0	10,9	11,0	11,0	11,1	11,1
3—20×12		12,9	13,0	13,0	13,1	13,2
3—22×14		14,9	15,0	15,1	15,2	15,2
3—24×16		16,9	17,0	17,1	17,2	17,3
3—22×10	7,5	11,1	11,2	11,2	11,3	11,3
3—24×12		13,1	13,2	13,3	13,3	13,4
3—25×13		14,1	14,2	14,3	14,3	14,4
3—28×16		17,2	17,2	17,3	17,4	17,5
3—30×18		19,2	19,3	19,4	19,5	19,6
3—32×20		21,2	21,3	21,4	21,5	21,6
3—36×24		25,2	25,4	25,5	25,6	25,7
3—30×14		16,2	16,2	16,3	16,4	16,5
3—32×16	9,5	18,2	18,3	18,4	18,4	18,5
3—36×20		22,2	22,3	22,4	22,6	22,7
3—38×22		24,2	24,4	24,5	24,6	24,7
3—40×24		26,3	26,4	26,5	26,6	23,8
3—40×20	12,0	22,2	22,3	22,4	22,5	22,7
3—42×22		24,2	24,4	24,5	24,6	24,7
3—45×25		27,3	27,4	27,5	27,7	27,8
3—47×27		29,3	29,4	29,5	29,7	29,9
3—48×28		30,3	30,4	30,6	30,7	30,9
3—50×30		32,3	32,5	32,6	32,8	33,0

Продолжение табл. 3

Размеры, мм

Обозначение типоразмера манжеты	Высота манжеты	$D_2$				
		Средняя усадка резины, %				
		1,0	1,5	2,0	2,5	3,0
Поле допуска Н8						
3—52×32	12,0	34,3	34,5	34,7	34,8	35,0
3—56×36		38,4	38,6	38,7	38,9	39,1
3—60×40		42,4	42,6	42,8	43,0	43,3
3—63×43		45,4	45,7	45,9	46,1	46,3
3—65×45		47,5	47,7	47,9	48,1	48,4
3—70×50		52,5	52,8	53,0	53,3	53,6
3—75×56		58,6	58,9	59,2	59,4	59,7
3—80×60		62,6	62,9	63,2	63,5	63,9
3—83×63		65,6	66,0	65,3	66,6	67,0
3—90×70		72,7	73,1	73,4	73,8	74,2
3—100×80	14,5	83,8	84,2	84,6	85,1	85,5
3—75×50		53,0	53,3	53,5	53,8	54,1
3—80×55		58,1	58,4	58,6	58,9	59,2
3—81×56		59,1	59,4	59,7	60,0	60,2
3—88×63		66,1	66,5	66,8	67,1	67,5
3—90×65		69,2	69,5	69,8	70,2	70,5
3—95×70		74,2	74,6	75,0	75,3	75,7
3—100×75		79,3	79,6	80,0	80,4	80,8
3—105×80		83,3	83,7	84,1	84,6	85,0
3—110×85		88,4	88,8	89,2	89,7	90,1
3—75×45	17,0	48,5	48,7	49,0	49,2	49,4
		3—80×50	53,5	53,8	54,1	51,3

## Размеры, мм

Обозначение типоразмера манжет	Высота манжеты	$D_2$				
		Средняя усадка резины, %				
		1,0	1,5	2,0	2,5	3,0
Поле допуска Н8						
3—86×56	17,0	59,6	59,9	60,2	60,5	60,8
3—90×60		63,6	63,9	64,3	64,6	64,9
3—93×63		66,7	67,0	67,3	67,7	68,0
3—100×70		73,7	74,1	74,5	74,8	75,2
3—110×80		83,8	84,2	84,7	85,1	85,5
3—120×90		93,9	94,4	94,9	95,3	95,8
3—125×95		99,2	99,7	100,2	100,6	101,1
3—130×100		104,0	104,5	105,1	105,6	106,1
3—140×110		114,1	114,7	115,3	115,8	116,4
3—155×125		129,3	129,9	130,6	131,2	131,8
3—160×130		134,3	135,0	135,7	136,3	137,0
3—170×140		144,4	145,1	145,9	146,6	147,3
3—180×150		154,5	155,3	156,1	156,8	157,6
3—190×160		164,4	165,4	166,2	167,1	167,9
3—200×170		174,7	175,6	176,5	177,3	178,2
3—210×180		184,8	185,7	185,7	187,6	188,5
3—220×190		194,9	195,9	196,9	197,8	198,8
3—230×200	205,0	206,0	207,1	208,1	209,1	
3—220×180	23,0	185,8	183,8	187,3	188,4	189,5
3—240×200		206,0	207,1	207,7	208,9	210,1
3—250×210		216,1	217,2	217,8	219,1	220,4
3—260×220		226,2	227,4	228,0	229,4	230,7

Продолжение табл. 3

Размеры, мм

Обозначение типоразмера манжеты	Высота манжеты	$D_s$				
		Средняя усадка резины, %				
		1,0	1,5	2,0	2,5	3,0
Поле допуска Js9						
3—18×10	5,0	14,1	14,2	14,3	14,3	14,4
3—20×12		16,2	16,2	16,3	16,4	16,5
3—22×14		18,2	18,3	18,3	18,4	18,5
3—24×16		20,2	20,3	20,4	20,5	20,6
3—22×10	7,5	16,2	16,2	16,3	16,4	16,5
3—24×12		18,2	18,3	18,3	18,4	18,5
3—25×13		19,2	19,3	19,4	19,5	19,6
3—28×16		22,2	22,3	22,4	22,6	22,7
3—30×18		24,2	24,4	24,5	24,6	24,7
3—32×20		26,3	26,4	26,5	26,6	26,8
3—36×24		30,3	30,4	30,6	30,7	30,9
3—30×14		22,2	22,3	22,4	22,6	22,7
3—32×16	9,5	24,2	24,4	24,5	24,6	24,7
3—36×20		28,3	28,4	28,6	28,7	28,8
3—38×22		30,3	30,4	30,6	30,7	30,9
3—40×24		32,3	32,5	32,6	32,8	33,0
3—40×20	12,0	30,3	30,4	30,6	30,7	30,9
3—42×22		32,3	32,5	32,6	32,8	33,1
3—45×25		35,3	35,5	35,7	35,9	33,0
3—47×27		37,4	37,5	37,7	37,9	38,1
3—48×28		38,4	38,6	38,8	38,9	39,1
3—50×30		40,4	40,6	40,8	41,0	41,2

## Размеры, мм

Обозначение типоразмера манжеты	Высота манжеты	$D_4$				
		Средняя усадка резины, %				
		1,0	1,5	2,0	2,5	3,0
Поле допуска Js9						
3--52×32	12,0	42,4	42,6	42,8	43,0	43,3
3--56×36		46,5	46,7	46,9	47,1	47,4
3--60×40		50,5	50,8	51,0	51,2	51,5
3--63×43		53,5	53,8	54,0	54,3	54,6
3--65×45		55,5	55,8	56,1	56,4	56,6
3--70×50		60,6	60,9	61,2	61,5	61,8
3--76×56		66,7	67,0	67,3	67,6	68,0
3--80×60		70,7	71,0	71,4	71,7	72,1
3--83×63		73,7	74,1	74,5	74,8	75,2
3--90×70		80,8	81,2	81,4	82,0	82,4
3--100×80	90,9	91,3	91,8	92,2	92,7	
3--75×50	14,5	63,1	63,4	63,7	64,1	64,4
3--80×55		68,2	68,5	68,8	69,2	69,5
3--81×56		69,2	69,5	69,7	70,2	70,5
3--88×63		76,2	76,6	77,0	77,4	77,3
3--90×65		78,3	78,7	79,0	79,4	79,8
3--95×70		83,3	83,7	84,1	84,6	89,0
3--100×75		88,4	88,8	89,2	89,7	95,1
3--105×80		93,4	93,9	94,3	94,8	95,3
3--110×85		98,5	99,0	99,4	99,9	100,4
3--75×45		60,6	60,9	61,2	61,5	61,8
3--80×50	17,0	65,6	66,0	66,3	66,6	66,9

Продолжение табл. 3

Размеры, мм

Обозначение типоразмера манжеты	Высота манжеты	$D_s$				
		Средняя усадка резины, %				
		1,0	1,5	2,0	2,5	3,0
		Поле допуска Js9				
3—86×56	17,0	71,7	72,1	72,4	72,8	73,1
3—90×60		75,7	76,1	76,5	76,9	77,2
3—93×63		78,8	79,2	79,6	79,9	80,3
3—100×70		85,8	86,3	86,7	87,1	87,5
3—110×80		95,9	96,4	96,6	97,4	97,8
3—120×90		106,0	106,6	107,1	107,6	108,1
3—125×95		111,1	111,6	112,2	112,7	113,3
3—130×100		116,1	116,7	117,3	117,9	118,4
3—140×110		126,2	126,9	127,5	123,1	128,7
3—155×125		141,4	142,1	142,8	143,5	144,2
3—160×130		146,4	147,2	147,9	148,6	149,3
3—170×140		156,5	157,3	158,1	158,9	159,6
3—180×150		166,6	167,5	168,3	169,1	170,0
3—190×160		176,7	177,6	178,5	179,4	180,2
3—200×170		186,8	187,8	188,7	189,6	190,5
3—210×180		196,9	197,9	198,9	199,9	200,8
3—220×190		207,0	208,1	209,1	210,1	211,1
3—230×200	217,1	218,2	219,3	220,4	221,4	
3—220×180	23,0	202,0	203,0	204,0	205,0	206,0
3—240×200		222,0	223,3	224,4	225,5	226,6
3—250×210		232,3	233,4	234,6	235,7	236,9
3—260×220		242,4	243,6	244,8	246,0	247,2



## Размеры, мм

Обозначение типоразмера манжеты	Высота манжеты	$D_4$				
		Средняя усадка резины, %				
		1,0	1,5	2,0	2,5	3,0
Поле допуска h8						
3—18×10	5,0	17,4	17,5	17,5	17,6	17,7
3—20×12		19,4	19,5	19,6	19,7	19,8
3—22×14		21,4	21,5	21,6	21,7	21,8
3—24×16		23,4	23,5	23,7	23,8	23,9
3—22×10	7,5	21,2	21,3	21,4	21,5	21,6
3—24×12		23,2	23,3	23,5	23,6	23,7
3—25×13		24,2	24,4	24,5	24,6	24,7
3—28×16		27,3	27,4	27,5	27,7	27,8
3—30×18		29,3	29,4	29,6	29,7	29,9
3—32×20		31,3	31,5	31,6	31,8	31,9
3—36×24		35,3	35,5	35,7	35,9	36,0
3—30×14		28,3	28,4	28,6	28,7	28,9
3—32×16		30,3	30,4	30,6	30,7	30,9
3—36×20		34,3	34,5	34,7	34,8	35,0
3—38×22	9,5	36,4	36,5	36,7	36,9	37,1
3—40×24		38,4	38,6	38,7	38,9	39,1
3—40×20		38,4	38,6	38,7	38,9	39,1
3—42×22		40,4	40,6	40,8	41,0	41,2
3—45×25		43,4	43,6	43,9	44,1	44,3
3—47×27		45,4	45,7	45,9	46,1	46,3
3—48×28		46,5	46,7	46,9	47,1	47,4
3—50×30		48,5	48,7	49,0	49,2	49,4

Продолжение табл. 3

Размеры, мм

Обозначение типоразмера манжеты	Высота манжеты	$D_4$				
		Средняя усадка резины, %				
		1,0	1,5	2,0	2,5	3,0
		Поле допуска h8				
3—52×32	12,0	50,5	50,7	51,0	51,2	51,5
3—56×36		54,5	54,8	55,1	55,3	55,6
3—60×40		58,6	58,9	59,2	59,4	59,7
3—63×43		61,6	61,9	62,2	62,5	62,8
3—65×45		63,6	63,9	64,3	64,6	64,9
3—70×50		68,7	69,0	69,4	69,7	70,0
3—76×56		74,7	75,1	75,5	75,8	76,2
3—80×60		78,8	79,2	79,5	79,9	80,3
3—83×63		81,8	82,2	82,6	83,0	83,4
3—90×70		88,9	89,3	89,8	90,2	90,6
3—100×80		99,0	99,5	100,0	100,4	100,9

## Размеры, мм

Обозначение типоразмера манжеты	Высота манжеты	$D_1$				
		Средняя усадка резины, %				
		1,0	1,5	2,0	2,5	3,0
Поле допуска h8						
3—75×50	14,5	73,2	73,6	73,9	74,3	74,7
3—80×55		78,3	78,7	79,0	79,4	79,8
3—81×56		79,3	79,7	80,0	80,5	80,8
3—88×63		86,3	86,8	87,2	87,6	88,1
3—90×65		88,3	88,8	89,2	89,7	90,1
3—95×70		93,4	93,9	94,3	94,8	95,3
3—100×75		98,5	99,0	99,4	99,9	100,4
3—105×80		103,5	104,0	104,5	105,0	105,6
3—110×85		108,6	109,1	109,6	110,2	110,7
3—75×45		17,0	72,7	73,1	73,4	73,8
3—80×50	77,8		78,2	78,5	78,9	79,3
3—86×56	83,8		84,2	84,7	85,1	85,5

Продолжение табл. 3

Размеры, мм

Обозначение типоразмера манжеты	Высота манжеты	D <sub>4</sub>				
		Средняя усадка резины %				
		1,0	1,5	2,0	2,5	3,0
Поле допуска Н8						
3—90×60	17,0	87,9	88,3	88,7	89,2	89,6
3—93×63		90,9	91,3	91,8	92,2	92,7
3—100×70		98,0	98,4	98,9	99,4	99,9
3—110×80		108,1	108,6	109,1	109,6	110,2
3—120×90		118,2	118,7	119,3	119,9	120,5
3—125×95		123,2	123,8	124,4	125,0	125,7
3—130×100		128,3	128,9	129,5	130,2	130,8
3—140×110		138,4	139,0	139,7	140,4	141,1
3—155×125		153,5	154,3	154,7	155,6	156,6
3—160×130		158,6	159,3	160,1	160,9	161,7
3—170×140		168,7	169,5	170,3	171,2	172,0
3—180×150		178,8	179,6	180,5	181,4	182,3
3—190×160		188,9	189,8	190,7	191,7	192,6
3—200×170		199,0	200,0	200,9	201,9	202,9
3—210×180		209,1	210,1	211,1	212,2	213,2
3—220×190		219,2	220,2	221,3	222,4	223,5
3—230×200		229,3	230,4	231,5	232,6	233,8
3—220×180	23,0	218,2	219,2	220,3	221,4	222,5
3—240×200		238,4	239,5	240,7	241,9	243,1
3—250×210		248,5	249,7	250,9	252,1	253,4
3—260×220		258,6	259,8	261,1	262,4	263,7

## Размеры, мм

Обозначение типоразмера манжеты	Высота манжеты	$D_4$				
		Средняя усадка резины, %				
		1,0	1,5	2,0	2,5	3,0
Поле допуска отверстий — Н8, валов — h8						
3—18×10	5,0	18,4	18,5	18,6	18,6	18,7
3—20×12		20,4	20,5	20,6	20,7	20,8
3—22×14		22,4	22,6	22,6	22,7	22,9
3—24×16		24,4	24,6	24,7	24,8	24,9
3—22×10		23,0	23,1	23,2	23,4	23,5
3—24×12	7,5	25,0	25,2	25,3	25,4	25,5
3—25×13		26,0	26,2	26,3	26,4	26,6
3—28×16		29,0	29,2	29,4	29,5	29,7
3—30×18		31,1	31,3	31,4	31,6	31,7
3—32×20		33,1	33,3	33,4	33,6	33,8
3—36×24	9,5	37,2	37,3	37,5	37,7	37,9
3—30×14		31,7	31,9	32,0	32,2	32,3
3—32×16		33,7	33,9	34,1	34,2	34,4
3—36×20		37,8	38,0	38,1	38,3	38,5
3—38×22		39,8	40,0	40,2	40,4	40,6
3—40×24	12,0	41,8	42,0	42,2	42,4	42,6
3—40×20		42,0	42,2	42,4	42,6	42,8
3—42×22		43,0	44,2	44,5	44,7	44,9
3—45×25		47,1	47,3	47,5	47,8	48,0
3—47×27		49,1	49,3	49,6	49,8	50,0
3—48×28	12,0	50,1	50,3	50,6	50,8	51,1
3—50×30		52,1	52,4	52,6	52,9	53,1

Продолжение табл. 3

Размеры, мм

Обозначение типоразмера манжеты	Высота манжеты	$D_s$				
		Средняя усадка резины, %				
		1,0	1,5	2,0	2,5	3,0
		Поле допуска отверстий — Н8, валов — h8				
3—52×32	12,0	54,1	54,4	54,7	54,9	55,2
3—56×36		58,2	58,5	58,7	59,0	59,3
3—60×40		62,2	62,4	62,7	63,0	63,3
3—63×43		65,2	65,6	65,8	66,2	66,5
3—65×45		67,3	67,6	67,9	68,3	68,6
3—70×50		72,3	72,7	73,0	73,4	73,7
3—76×56		78,4	78,8	79,0	79,5	79,9
3—80×60		82,4	82,8	83,2	83,6	84,0
3—83×63		85,4	85,9	86,1	86,7	87,1
3—80×70		92,5	93,0	93,4	93,9	94,3
3—100×80		102,6	103,1	103,6	104,1	104,6
3—75×50	14,5	78,1	78,4	78,8	79,2	79,6
3—80×55		83,1	83,5	83,9	84,3	84,8
3—81×56		84,1	84,5	85,0	85,4	85,8
3—88×63		91,2	91,6	92,0	92,5	93,0
3—90×65		93,2	93,7	94,1	94,6	95,1
3—95×70		98,3	98,8	99,2	99,7	100,2
3—100×75		103,3	103,8	104,3	104,8	105,4
3—105×80		108,4	108,9	109,4	110,0	110,5
3—110×85		113,4	114,0	114,5	115,1	115,7
3—75×45		17,0	78,3	78,7	79,0	79,4
3—80×50	83,3		83,7	84,1	84,6	85,0

## Размеры, мм

Обозначение типоразмера манжеты	Высота манжеты	$D_s$				
		Средняя усадка резины, %				
		1,0	1,5	2,0	2,5	3,0
Поле допуска отверстий —Н8, валов —h8						
3—86×56	17,0	89,4	89,8	90,3	90,7	91,1
3—90×60		93,4	93,9	94,3	94,8	95,3
3—93×63		96,4	96,9	97,4	97,9	98,4
3—100×70		103,5	104,0	104,5	105,1	105,6
3—110×80		113,6	114,2	114,7	115,3	115,9
3—120×90		123,7	124,3	124,9	125,6	126,2
3—125×95		128,8	129,4	130,0	130,6	131,3
2—130×100		133,8	134,5	135,1	135,8	136,5
3—140×110		143,9	144,6	145,3	146,0	146,8
3—155×125		159,1	159,9	160,6	161,4	162,2
3—160×130		164,1	164,9	165,7	166,6	167,4
3—170×140		174,2	175,1	175,9	176,8	177,7
3—180×150		184,3	185,2	186,1	187,0	188,0
3—190×160		194,4	195,4	196,3	197,3	198,3
3—200×170		204,5	205,5	206,5	207,6	208,6
3—210×180		214,6	215,7	216,7	217,8	218,9
3—220×190		224,7	225,8	226,9	228,0	229,2
3—230×200	234,8	236,0	237,1	238,3	239,5	
3—220×180	23,0	226,2	227,9	229,0	229,6	230,7
3—240×200		246,4	247,7	248,9	250,1	251,3
3—250×210		256,5	257,8	259,1	260,3	261,6
3—260×220		266,0	268,0	269,3	270,6	271,9

Продолжение табл. 3

## Размеры, мм

Обозначение типоразмера манжеты	Высота манжеты	$D_0$				
		Средняя усадка резины, %				
		1,0	1,5	2,0	2,5	3,0
Поле допуска Н8						
3—18×10	5,0	19,4	19,5	19,6	19,7	19,8
3—20×12		21,4	21,5	21,6	21,7	21,8
3—22×14		23,4	23,5	23,7	23,8	23,9
3—24×16		25,4	25,6	25,7	25,8	25,9
3—22×10	7,5	24,0	24,2	24,3	24,4	24,5
3—24×12		26,0	26,2	26,3	26,4	26,6
3—25×13		27,1	27,2	27,3	27,4	27,6
3—28×16		30,1	30,2	30,4	30,5	30,7
3—30×18		32,1	32,3	32,4	32,6	32,7
3—32×20		34,1	34,3	34,5	34,6	34,8
3—36×24		38,2	38,4	38,5	38,7	38,9
3—30×14	9,5	32,7	32,9	33,0	33,2	33,4
3—32×16		34,7	34,9	35,1	35,3	35,4
3—36×20		38,8	39,0	39,2	39,4	39,6
3—38×22		40,8	41,0	41,2	41,4	41,6
3—40×24	12,0	42,8	43,0	43,2	43,5	43,7
3—40×20		43,4	43,6	43,9	44,1	44,3
3—42×32		45,4	45,7	45,9	46,1	47,3
3—45×25		48,5	48,7	49,0	49,2	49,4
3—47×27		50,5	50,7	51,0	51,2	51,5
3—48×28		51,5	51,8	52,0	52,3	52,5
3—50×30		53,5	53,8	54,1	54,3	54,6



Размеры, мм

Обозначение типоразмера манжеты	Высота манжеты	$D_0$				
		Средняя усадка резины, %				
		1,0	1,5	2,0	2,5	3,0
		Поле допуска Н8				
3—52×32	12,0	55,5	55,8	56,1	56,4	56,7
3—56×36		59,6	59,9	60,1	60,4	60,8
3—60×40		63,6	63,9	64,3	64,6	64,9
3—63×43		66,7	67,0	67,3	67,6	68,0
3—65×45		68,7	69,0	69,4	69,7	70,0
3—70×50		73,7	74,1	74,5	74,8	75,2
3—76×56		79,8	80,2	80,6	81,0	81,4
3—80×60		83,8	84,2	84,7	85,1	85,5
3—83×63		86,8	87,3	87,7	88,1	88,6
3—90×70		93,9	94,4	94,9	95,3	95,8
3—100×80	104,0	104,5	105,1	105,6	106,1	
3—75×50	14,5	75,5	79,9	80,2	80,7	81,1
3—80×55		84,5	84,9	84,4	85,8	86,2
3—81×56		85,5	86,0	86,4	86,8	87,2
3—88×63		92,6	93,1	93,5	94,0	94,4
3—90×65		94,6	95,1	95,6	95,9	96,5
3—95×70		99,7	100,2	100,7	101,2	101,7
3—100×75		104,7	105,2	105,8	106,3	106,8
3—105×80		109,8	110,3	110,9	111,4	112,0
3—110×85	114,8	115,4	116,0	116,5	117,1	
3—75×45	17,0	80,3	80,7	81,1	81,5	81,9
3—80×50		85,3	85,8	86,2	86,6	87,0

Продолжение табл. 3

Размеры, мм

Обозначение типоразмера манжеты	Высота манжеты	D <sub>в</sub>				
		Средняя усадка резины, %				
		1,0	1,5	2,0	2,5	3,0
Поле допуска НВ						
3—86×56	17,0	91,4	91,8	92,3	92,8	93,2
3—90×60		95,4	95,9	96,4	96,9	97,3
3—93×63		98,5	99,0	99,4	99,9	100,4
3—100×70		105,5	106,1	106,6	107,1	107,6
3—110×80		115,6	116,2	116,8	117,4	117,9
3—120×90		125,7	126,4	127,0	127,6	128,2
3—125×95		130,8	131,4	132,1	132,7	133,4
3—130×100		135,8	136,5	137,2	137,9	138,5
3—140×110		145,9	146,7	147,4	148,1	148,8
3—155×125		161,1	161,9	162,7	163,5	164,3
3—160×130		166,1	167,0	167,8	168,6	169,1
3—170×140		176,2	177,1	178,0	178,3	179,7
3—180×150		186,3	187,3	188,2	189,1	190,0
3—190×160		196,4	197,4	198,4	199,4	200,3
3—200×170		206,5	207,6	208,6	209,7	210,6
3—210×180		216,6	217,7	218,8	219,9	220,9
3—220×190	226,7	227,9	229,0	230,1	231,2	
3—230×200	236,8	238,0	239,2	240,4	241,5	
3—220×180	23,0	228,3	229,4	230,5	231,6	232,8
3—240×200		248,5	249,7	250,9	252,1	253,4
3—250×210		258,6	259,8	262,4	262,4	263,7
3—260×220		268,7	270,0	271,3	272,6	274,0

## Размеры, мм

Обозначение типоразмера манжеты	Высота манжеты	$D_7$				
		Средняя усадка резины, %				
		1,0	1,5	2,0	2,5	3,0
Поле допуска отверстий — Н8, валов — h8						
3—18×10	5,0	16,8	17,1	17,1	17,2	17,3
3—20×12		18,9	19,1	19,1	19,3	19,4
3—22×14		21,0	21,1	21,2	21,3	21,4
3—24×16		23,0	23,1	23,2	23,3	23,5
3—22×10	7,5	20,3	20,4	20,5	20,6	20,7
3—24×12		22,3	22,4	22,5	22,6	22,8
3—25×13		23,3	23,4	23,5	23,7	23,8
3—28×16		26,4	26,5	26,6	26,7	26,9
3—30×18		28,4	28,5	28,7	28,8	28,9
3—32×20		30,4	30,6	30,7	30,8	31,0
3—36×24		34,4	34,6	34,8	34,9	35,1
3—30×14	9,5	27,9	28,0	28,1	28,3	28,4
3—32×16		29,9	30,0	30,2	30,3	30,5
3—36×20		33,9	34,1	34,3	34,4	34,6
3—38×22		36,0	36,1	36,3	36,5	36,7
3—40×24		38,0	38,2	38,3	38,5	38,7
3—40×20	12,0	36,9	37,0	37,2	37,4	37,6
3—42×22		38,9	39,1	39,3	39,5	39,7
3—45×25		41,9	42,1	42,3	42,5	42,7
3—47×27		43,9	44,1	44,4	44,6	44,8
3—48×28		44,9	45,2	45,4	45,6	45,8
3—50×30		47,0	47,2	47,4	47,7	47,9

Продолжение табл. 3

## Размеры, мм

Обозначение типоразмера манжеты	Высота манжеты	$D_7$					
		Средняя усадка резины, %					
		1,0	1,5	2,0	2,5	3,0	
Поле допуска отверстий — Н8, валов — h8							
3—52×32	12,0	49,0	49,2	49,5	49,7	50,0	
3—56×36		53,0	53,3	53,6	53,8	54,1	
3—60×40		57,1	57,3	57,6	57,9	58,2	
3—63×43		60,1	60,4	60,7	61,0	61,3	
3—65×45		62,1	62,4	62,7	63,0	63,3	
3—70×50		67,2	67,5	67,8	68,2	68,5	
3—76×56		73,2	73,6	73,9	74,3	74,7	
3—80×60		77,3	77,6	78,0	78,4	78,8	
3—83×63		80,3	80,7	81,1	81,4	81,9	
3—90×70		87,4	87,8	88,2	88,7	89,1	
3—100×80		97,5	97,9	98,4	98,9	99,4	
3—75×50	14,5	72,2	72,6	72,9	73,3	73,6	
3—80×55		77,3	77,6	78,0	78,4	78,8	
3—81×56		78,3	78,7	79,0	79,4	79,8	
3—88×63		85,3	85,8	86,2	86,6	87,0	
3—90×65		87,4	87,8	88,2	88,7	89,1	
3—95×70		92,4	92,9	93,3	93,8	94,2	
3—100×75		97,5	97,9	98,4	98,9	99,4	
3—105×80		102,5	103,0	103,5	104,0	104,5	
3—110×85		107,6	108,1	108,6	109,2	109,7	
3—75×45		17,0	72,2	72,6	72,9	73,3	73,6
3—80×50			77,3	77,6	78,0	78,4	78,8

## Размеры, мм

Обозначение типоразмера манжеты	Высота манжеты	$D_1$				
		Средняя усадка резины, %				
		1,0	1,5	2,0	2,5	3,0
Поле допуска отверстий — Н8, валов — h8						
3—86×56	17,0	88,3	83,7	84,1	84,6	85,0
3—90×60		87,4	87,8	88,2	88,7	89,1
3—93×63		90,4	90,8	91,3	91,7	92,2
3—100×70		97,5	97,9	98,4	98,9	99,4
3—110×80		107,6	108,1	108,6	109,2	109,7
3—120×90		117,7	118,2	118,8	119,4	120,0
3—125×95		122,7	123,3	124,0	124,5	125,1
3—130×100		127,8	128,4	129,0	129,7	130,3
3—140×110		137,9	138,5	139,2	140,0	140,6
3—155×125		153,0	153,8	154,5	155,3	156,0
3—160×130		158,1	158,8	159,6	160,4	161,2
3—170×140		168,2	169,0	169,8	170,7	171,5
3—180×150		178,3	179,1	180,0	180,9	181,8
3—190×160		188,4	189,3	190,2	191,2	192,1
3—200×170		198,4	199,4	200,4	201,4	202,4
3—210×180		208,6	209,6	210,6	211,7	212,7
3—220×190		218,7	219,7	220,8	221,9	223,0
3—230×200	228,8	229,9	231,0	232,2	233,3	
3—220×180	23,0	217,1	218,2	219,3	220,4	221,4
3—240×200		237,3	238,5	239,7	240,9	242,0
3—250×210		247,4	248,7	249,9	251,1	252,3
3—260×220		257,6	258,8	260,1	261,4	262,6

Продолжение табл. 3

## Размеры, мм

Обозначение типоразмера манжеты	Высота манжеты	$D_0$				
		Средняя усадка резины, %				
		1,0	1,5	2,0	2,5	3,0
Поле допуска Н8						
3—18×10	5,0	18,0	18,1	18,2	18,2	18,3
3—20×12		20,0	20,1	20,2	20,3	20,4
3—22×14		22,0	22,1	22,2	22,3	22,4
3—24×16		24,0	24,2	24,3	24,4	24,5
3—22×10	7,5	21,9	22,0	22,1	22,2	22,4
3—24×12		23,9	24,1	24,2	24,3	24,4
3—25×13		24,9	25,1	25,2	25,3	25,4
3—28×16		28,0	28,1	28,2	28,4	28,5
3—30×18		30,0	30,1	30,3	30,4	30,6
3—32×20		32,0	32,2	32,3	32,5	32,7
3—36×24		36,1	36,2	36,4	36,6	36,8
3—30×14	9,5	29,9	30,0	30,2	30,3	30,5
3—32×16		31,9	32,1	32,2	32,4	32,5
3—36×20		36,0	36,1	36,3	36,5	36,7
3—38×22		38,0	38,2	38,3	38,5	38,7
3—40×24		40,0	40,2	40,4	40,6	40,8
3—40×20		39,9	40,1	40,3	40,5	40,7
3—42×22		41,9	42,1	42,3	42,5	42,7
3—45×25	12,0	44,9	45,2	45,4	45,6	45,8
3—47×27		47,0	47,2	47,4	47,7	47,9
3—48×28		48,0	48,2	48,4	48,7	48,9
3—50×30		50,0	50,2	50,5	50,7	51,0

## Размеры, мм

Обозначение типоразмера манжеты	Высота манжеты	D <sub>с</sub>				
		Средняя усадка резины, %				
		1,0	1,5	2,0	2,5	3,0
		Поле допуска Н8				
3—52×32	12,0	52,0	52,3	52,5	52,8	53,0
3—56×36		56,1	56,3	56,6	56,9	57,2
3—60×40		60,1	60,4	60,7	61,0	61,3
3—63×43		63,1	63,4	63,7	64,1	64,4
3—65×45		65,1	65,5	65,8	66,1	66,4
3—70×50		70,2	70,5	70,9	71,2	71,6
3—76×56		76,2	76,6	77,0	77,4	77,8
3—80×60		80,3	80,7	81,1	81,5	81,9
3—83×63		83,3	83,7	84,1	84,6	85,0
3—90×70		90,4	90,8	91,3	91,7	92,2
3—100×80	100,5	101,0	101,5	102,0	102,5	
3—75×50	14,5	75,2	75,6	76,0	76,4	76,7
3—80×55		80,3	80,7	81,1	81,5	81,9
3—81×56		81,3	81,7	82,1	82,5	82,9
3—88×63		88,4	88,8	89,2	89,7	90,1
3—90×65		90,4	90,8	91,3	91,7	92,2
3—95×70		95,4	95,9	96,4	96,9	97,3
3—100×75		100,5	101,0	101,5	102,0	102,5
3—105×80		105,5	106,1	106,6	107,1	107,6
3—110×85		110,6	111,1	111,7	112,2	112,8
3—75×45		17,0	75,2	75,6	76,0	76,4
3—80×50	80,3		80,7	81,1	81,5	81,9

Продолжение табл. 3

## Размеры, мм

Обозначение типоразмера манжеты	Высота манжеты	$D_6$				
		Средняя усадка резины, %				
		1,0	1,5	2,0	2,5	3,0
Поле допуска Н8						
3—86×56	17,0	86,3	86,8	87,2	87,6	88,1
3—90×60		90,4	90,8	91,3	91,7	92,2
3—93×63		93,4	93,9	94,3	94,8	95,3
3—100×70		100,5	101,0	101,5	102,0	102,5
3—110×80		110,6	111,1	111,7	112,2	112,8
3—120×90		120,7	121,3	121,9	122,5	123,1
3—125×95		125,7	126,4	127,0	127,6	128,2
3—130×100		130,8	131,4	132,1	132,7	133,4
3—140×110		140,9	141,6	142,3	143,0	143,7
3—155×125		156,0	156,8	157,6	158,4	159,1
3—160×130		161,1	161,9	162,7	163,5	164,3
3—170×140		171,2	172,0	172,9	173,7	174,6
3—180×150		181,3	182,2	183,1	184,0	184,9
3—190×160		191,4	192,3	193,3	194,2	195,2
3—200×170		201,5	202,5	203,5	204,5	205,5
3—210×180		211,6	212,6	213,7	214,7	215,8
3—220×190		221,7	222,8	223,9	225,0	226,1
3—230×200	231,8	232,9	234,1	235,2	236,4	
3—220×180	23,0	221,2	222,3	223,4	224,5	225,6
3—240×200		241,4	242,6	243,8	245,0	246,2
3—250×210		251,5	252,7	254,0	255,2	256,5
3—260×220		261,6	262,9	264,2	265,5	266,8



## Размеры, мм

Обозначение типоразмера манжеты	Высота манжеты	$D_0$				
		Средняя усадка резины, %				
		1,0	1,5	2,0	2,5	3,0
		Поле допуска h8				
3—18×10	5,0	8,9	8,9	9,0	9,0	9,1
3—20×12		10,9	11,0	11,1	11,1	11,1
3—22×14		12,9	13,0	13,0	13,1	13,2
3—24×16		14,9	15,0	15,1	15,2	15,2
3—22×10	7,5	8,3	8,3	8,4	8,4	8,4
3—24×12		10,3	10,3	10,4	10,4	10,5
3—25×13		11,3	11,4	11,4	11,5	11,5
3—28×16		14,3	14,4	14,5	14,5	14,6
3—30×18		16,4	16,4	16,5	16,6	16,7
3—32×20		18,4	18,5	18,5	18,6	18,7
3—36×24		22,4	22,5	22,6	22,7	22,9
3—30×14		11,7	11,8	11,8	11,9	11,9
3—32×16	9,5	13,7	13,8	12,8	13,9	14,0
3—36×20		17,8	17,9	17,9	18,0	18,1
3—38×22		19,8	19,9	20,0	20,1	20,2
3—40×24		21,8	21,9	22,0	22,1	22,2
3—40×20		17,2	17,2	17,3	17,4	17,5
3—42×22		19,2	19,3	19,4	19,5	19,6
3—45×25	12,0	22,2	22,3	22,4	22,5	22,7
3—47×27		24,2	24,4	24,5	24,6	24,7
3—48×28		25,2	25,4	25,5	25,6	25,8
3—50×30		27,3	27,4	27,5	27,7	27,8

Продолжение табл. 3

## Размеры, мм

Обозначение типоразмера манжеты	Высота манжеты	$D_0$				
		Средняя усадка резины, %				
		1,0	1,5	2,0	2,5	3,0
		Поле допуска h8				
3—52×32	12,0	29,3	29,4	29,6	29,7	29,9
3—56×36		33,3	33,5	33,7	33,8	34,0
3—60×40		37,4	37,6	37,7	37,9	38,1
3—63×43		40,4	40,6	40,8	41,0	41,2
3—65×45		42,4	42,6	42,8	43,0	43,3
3—70×50		47,5	47,7	47,9	48,2	48,4
3—76×56		53,5	53,8	54,1	54,3	54,6
3—80×60		57,6	57,9	58,0	58,4	58,7
3—83×63		60,6	60,9	61,2	61,5	61,8
3—90×70		67,7	68,0	68,3	68,7	69,0
3—100×80	77,8	78,1	78,5	78,9	79,3	
3—75×50	14,5	46,8	47,0	47,2	47,4	47,7
3—80×55		51,8	52,1	52,3	52,6	52,8
3—81×56		52,8	53,1	53,3	53,6	53,9
3—88×63		60,0	60,2	60,5	60,8	61,1
3—90×65		61,5	62,2	62,5	62,8	63,1
3—95×70		67,0	67,3	67,6	67,9	68,3
3—100×75		72,0	72,4	72,7	73,1	73,4
3—105×80		77,1	77,4	77,8	78,2	78,6
3—110×85	82,1	82,5	82,9	83,3	83,7	
3—75×45	17,0	40,9	41,1	41,3	41,5	41,7
3—80×50		45,9	46,2	46,4	46,6	46,9

## Размеры, мм

Обозначение типоразмера манжеты	Высота манжеты	$D_0$				
		Средняя усадка резны, %				
		1,0	1,5	2,0	2,5	3,0
Поле допуска h8						
3—86×56	17,0	52,0	52,3	52,5	52,8	53,0
3—90×60		56,0	56,3	56,6	56,9	57,2
3—93×63		60,1	59,4	59,7	60,0	60,2
3—100×70		66,1	66,5	66,8	67,1	67,5
3—110×80		76,2	76,6	77,0	77,4	77,8
3—120×90		86,3	86,8	87,2	87,6	88,0
3—125×95		91,4	91,8	92,3	92,8	93,2
3—130×100		96,4	96,9	97,4	97,9	98,4
3—140×110		106,5	107,1	107,6	108,1	108,7
3—155×125		121,7	122,3	122,9	123,4	124,1
3—160×130		126,7	127,4	127,7	128,6	129,3
3—170×140		136,8	137,5	138,2	138,9	139,6
3—180×150		146,9	147,7	148,4	149,1	149,9
3—190×160		157,0	157,8	158,6	159,4	160,2
3—200×170		167,1	168,0	168,8	169,6	170,5
3—210×180		177,2	178,1	179,0	179,9	180,8
3—220×190		187,3	188,3	189,2	190,1	191,1
3—230×200	197,4	198,4	199,4	200,4	201,4	
3—220×180	23,0	175,7	176,6	177,5	178,3	179,2
3—240×200		195,9	196,9	197,9	198,8	199,8
3—250×210		206,0	207,1	208,1	209,1	210,1
3—260×220		216,1	217,2	218,3	219,3	220,4

Продолжение табл. 3

Размеры, мм

Обозначение типоразмера манжеты	Высота манжеты	$D_{10}$				
		Средняя усадка резины, %				
		1,0	1,5	2,0	2,5	3,0
Поле допуска h8						
3—18×10	5,0	10,3	10,4	10,4	10,4	10,5
3—20×12		12,3	12,4	12,5	12,5	12,6
3—22×14		14,3	14,4	14,5	14,5	14,6
3—24×16		16,4	16,4	16,5	16,6	16,7
3—22×10	7,5	10,4	10,4	10,5	10,5	10,6
3—24×12		12,4	12,5	12,5	12,6	12,7
3—25×13		13,4	13,5	13,6	13,6	13,7
3—28×16		16,5	16,5	16,6	16,7	16,8
3—30×18		18,6	18,6	18,7	18,7	18,8
3—32×20		20,5	20,6	20,7	20,8	20,9
3—36×24		24,5	24,7	24,8	24,9	25,0
3—30×14	9,5	14,5	14,6	14,7	14,8	14,8
3—32×16		16,6	16,6	16,7	16,8	16,9
3—36×20		20,6	20,7	20,8	20,9	21,0
3—38×22		22,6	22,7	22,8	22,9	23,1
3—40×24		24,6	24,8	24,9	25,0	25,1
3—40×20	12,0	20,7	20,8	20,9	21,0	21,1
3—42×22		22,7	22,8	22,9	23,1	23,2
3—45×25		25,8	25,9	26,0	26,1	26,3
3—47×27		27,8	27,9	28,0	28,2	28,3
3—48×28		28,8	28,9	29,1	29,2	29,4
3—50×30		30,8	31,0	31,1	31,3	31,4

## Размеры, мм

Обозначение типоразмера манжеты	Высота манжеты	$D_{10}$				
		Средняя усадка резины, %				
		1,0	1,5	2,0	2,5	3,0
		Поле допуска h8				
3—52×32	12,0	32,8	33,0	33,1	33,3	33,5
3—56×36		36,9	37,0	37,2	37,4	37,6
3—60×40		40,9	41,1	41,3	41,5	41,7
3—63×43		43,9	44,2	44,4	44,6	44,8
3—65×45		45,9	46,2	46,4	46,6	46,9
3—70×50		51,0	51,3	51,5	51,8	52,0
3—76×56		57,1	57,3	57,5	57,9	58,2
3—80×60		61,1	61,4	61,7	62,0	62,3
3—83×63		64,1	64,5	64,8	65,1	65,4
3—90×70		71,2	71,6	71,9	72,3	72,6
3—100×80		81,3	81,7	82,1	82,5	82,9
3—75×50	14,5	51,0	51,3	51,5	51,8	52,0
3—80×55		56,0	56,3	56,6	56,9	57,2
3—81×56		57,1	57,6	57,6	57,9	58,2
3—88×63		64,1	64,4	64,8	65,0	65,4
3—90×65		66,1	66,5	66,8	67,1	67,5
3—95×70		71,2	71,5	71,9	72,3	72,6
3—100×75		76,2	76,6	76,9	77,3	77,8
3—105×80		81,3	81,7	82,1	82,5	82,9
3—110×85		86,3	86,8	87,2	87,6	88,1
3—75×45		17,0	45,9	46,2	46,4	46,6
3—80×50	51,0		51,2	51,5	51,8	52,0

Продолжение табл. 3

Размеры, мм

Обозначение типоразмера манжеты	Высота манжеты	$D_{10}$				
		Средняя усадка резины %				
		1,0	1,5	2,0	2,5	3,0
Поле допуска 18						
3—86×56	17,0	57,0	57,3	57,6	57,9	58,2
3—90×60		61,1	61,4	61,7	62,0	62,3
3—93×63		64,1	64,4	64,8	65,1	65,4
3—100×70		71,2	71,5	71,9	72,3	72,6
3—110×80		81,3	81,7	82,1	82,5	82,9
3—120×90		91,4	91,8	92,3	92,8	93,2
3—125×95		95,4	96,9	97,4	97,9	98,4
3—130×100		101,5	102,0	102,5	103,0	103,5
3—140×110		111,6	112,1	112,7	113,3	113,8
3—155×125		126,8	127,4	128,0	128,6	129,3
3—160×130		131,8	132,4	133,1	133,8	134,4
3—170×140		141,9	142,6	143,3	144,0	144,7
3—180×150		152,0	152,7	153,5	154,3	155,0
3—190×160		162,1	162,9	163,7	164,5	165,3
3—200×170		172,2	173,0	173,6	174,6	175,6
3—210×180	182,3	183,2	184,1	185,0	185,9	
3—220×190	192,4	193,3	194,3	195,3	196,2	
3—230×200	202,5	203,5	204,1	205,3	206,5	
3—220×180	23,0	182,8	183,7	184,2	185,3	186,4
3—240×200		203,0	204,0	205,0	206,0	207,0
3—250×210		213,1	214,2	215,2	216,3	217,3
3—260×220		223,2	224,3	225,4	226,5	227,6

Таблица 4

Обозначение типоразмера манжеты	Высота манжеты	h (поле допуска H8)	мм			r <sub>1</sub>	r <sub>2</sub>	r <sub>3</sub>
			h <sub>1</sub>	h <sub>2</sub>	h <sub>3</sub>			
			Поле допуска h8					
1—18×10	6	2,5	6	3,0	0,5			
1—20×12								
1—22×14								
1—25×15								
1—26×16								
1—28×18								
1—30×20								
1—32×22								
1—35×25								
1—36×26								
1—37×27								
1—38×28	7	2,7	7	3,5	0,5	0,5	0,8	
1—40×30								
1—42×32								
1—45×35								
1—46×36								
1—50×40								
1—55×45								
1—56×46								
1—60×50								
1—63×48								
1—70×55								
1—71×56	9	3,7	9	4,5	0,8	1,5	1,0	
1—78×63								
1—80×65								
1—85×70								
1—90×75								

Продолжение табл. 4

мм

Обозначение типоразмера манжеты	Высота манжеты	h (поле до- пуска H8)	h <sub>1</sub>	h <sub>2</sub>	h <sub>3</sub>	r <sub>1</sub>	r <sub>2</sub>	r <sub>3</sub>
			Поле допуска h8			Пред. откл ±0,1		
1—100×80								
1—110×90								
1—120×100								
1—125×105								
1—130×110								
1—140×120								
1—145×125								
1—160×140								
1—180×160								
1—200×180	10	4,5	10	4,7	0,5	1,0	1,5	1,5
1—220×200								
1—240×220								
1—250×230								
1—270×250								
1—280×260								
1—300×280								
1—320×300								
1—340×320								



Таблица 5

мм

Обозначение типоразмера манжеты	Высота манжеты	$h$ (поле до- пуска H8)	$h_1$					$h_2$	$h_3$	$r_1$	$r_2$	$r_3$
			Средняя усадка резины, %									
			1,0	1,5	2,0	2,5	3,0					
Поле допуска h8									Пред. откл. $\pm 0,1$			
1—360×335	12,5	5,5	12,5	12,7	12,7	12,8	12,9	6,2	0,5	1,2	1,5	1,5
1—385×360												
1—400×375												
1—425×400												
1—450×425												
1—475×450												
1—500×475												

Таблица 6

мм

Обозначение типоразмера манжеты	Высота манжеты	$h$ (поле до- пуска H8)	$h_1$	$h_2$	$h_3$	$r_1$	$r_2$	$r_3$
			Поле допуска h8			Пред. откл. $\pm 0,1$		
3—18×10	5,0	1,5	5,0	3,0	0,5	1,0	0,5	0,5
3—20×12								
3—22×14								
3—24×16	7,5	2,2	7,5	4,5	0,5	1,5	1,0	0,8
3—22×10								
3—24×12								
3—25×13								
3—28×16								
3—30×18								
3—32×20	9,5	2,8	9,5	5,5	2,0	1,5	1,0	
3—36×24								
3—30×14								
3—32×16								
3—36×20								
3—38×22								
3—40×24								

Таблица 7

## Размеры, мм

Обозначение типоразмера манжеты	Высота ман- жеты	h (поле до- пуска H8)	h <sub>1</sub>					h <sub>2</sub>	h <sub>3</sub>	r <sub>1</sub>	r <sub>2</sub>	r <sub>3</sub>
			Средняя усадка резины, %									
			1,0	1,5	2,0	2,5	3,0					
						Поле допуска h8			Пред. откл. ±0,1			
3—40×20	12,0	3,5	12,1	12,2	12,2	12,3	12,4	7,0	2,5			
3—42×22												
3—45×25												
3—47×27												
3—48×28												
3—50×30												
3—52×32												
3—56×36												
3—60×40												
3—63×43												
3—65×45												
3—70×50												
3—76×56												
3—80×60												
3—83×63												
3—90×70	14,5	4,5	14,6	14,7	14,8	14,9	14,9	8,2	3,0			
3—100×80												
3—75×50												
3—80×55												
3—81×56												
3—88×63												
3—90×65												
3—95×70												
3—100×75												
3—105×80												
3—110×85	17,0	5,5	17,2	17,3	17,3	17,4	17,5	9,5	1,0	3,5	2,5	
3—75×45												

## Размеры, мм

Обозначение типоразмера манжеты	Высота ман- жеты	h (поле до- пуска H8)	h <sub>1</sub>					h <sub>2</sub>	h <sub>3</sub>	r <sub>1</sub>	r <sub>2</sub>	r <sub>3</sub>
			Средняя усадка резины, %									
			1,0	1,5	2,0	2,5	3,0					
			Поле допуска h8									
3—80×50	17,0	5,5	17,2	17,3	17,3	17,4	17,5	9,5	1,0	3,5	2,5	1,5
3—86×56												
3—90×60												
3—93×63												
3—100×70												
3—110×80												
3—120×90												
3—125×95												
3—130×100												
3—140×110												
3—155×125												
3—160×130												
3—170×140												
3—180×150												
3—190×160												
3—200×170												
3—210×180												
3—220×190												
3—230×200												
3—220×180	23	7,0	23,2	23,3	23,5	23,6	23,7	13,0	5,0	3,0	2,3	
3—240×200												
3—250×210												
3—260×220												