



ГОСУДАРСТВЕННЫЙ СТАНДАРТ
СОЮЗА ССР

**СТАНКИ МЕТАЛЛОРЕЖУЩИЕ.
КОНЦЫ ШПИНДЕЛЕЙ ФЛАНЦЕВЫЕ
ТИПА КЭМЛОКК И ЗАЖИМНЫЕ
УСТРОЙСТВА**

**ОСНОВНЫЕ И ПРИСОЕДИНИТЕЛЬНЫЕ РАЗМЕРЫ
ГОСТ 26651-85**

Издание официальное

РАЗРАБОТАН Министерством станкостроительной и инструментальной промышленности

ИСПОЛНИТЕЛИ

В. С. Васильев, А. Н. Байков, С. С. Кедров, В. Н. Лейцигер, Г. П. Варлакова, М. В. Короткова

ВНЕСЕН Министерством станкостроительной и инструментальной промышленности

Зам. министра Н. А. Паничев

УТВЕРЖДЕН И ВВЕДЕН В ДЕЙСТВИЕ Постановлением Государственного комитета СССР по стандартам от 10 ноября 1985 г. № 3569

**СТАНКИ МЕТАЛЛОРЕЖУЩИЕ.
КОНЦЫ ШПИНДЕЛЕЙ ФЛАНЦЕВЫЕ
ТИПА КЭМЛОКК
И ЗАЖИМНЫЕ УСТРОЙСТВА**

**Основные и присоединительные
размеры**

Metal-cutting machine tools,
Flanged spindle noses of Camlock type
and fixtures.

Basic and coupling dimensions

ОКП 38 7300

**ГОСТ
26651-85**

(СТ СЭВ 4853-84)

Постановлением Государственного комитета СССР по стандартам от 10 ноября 1985 г. № 3569 срок введения установлен

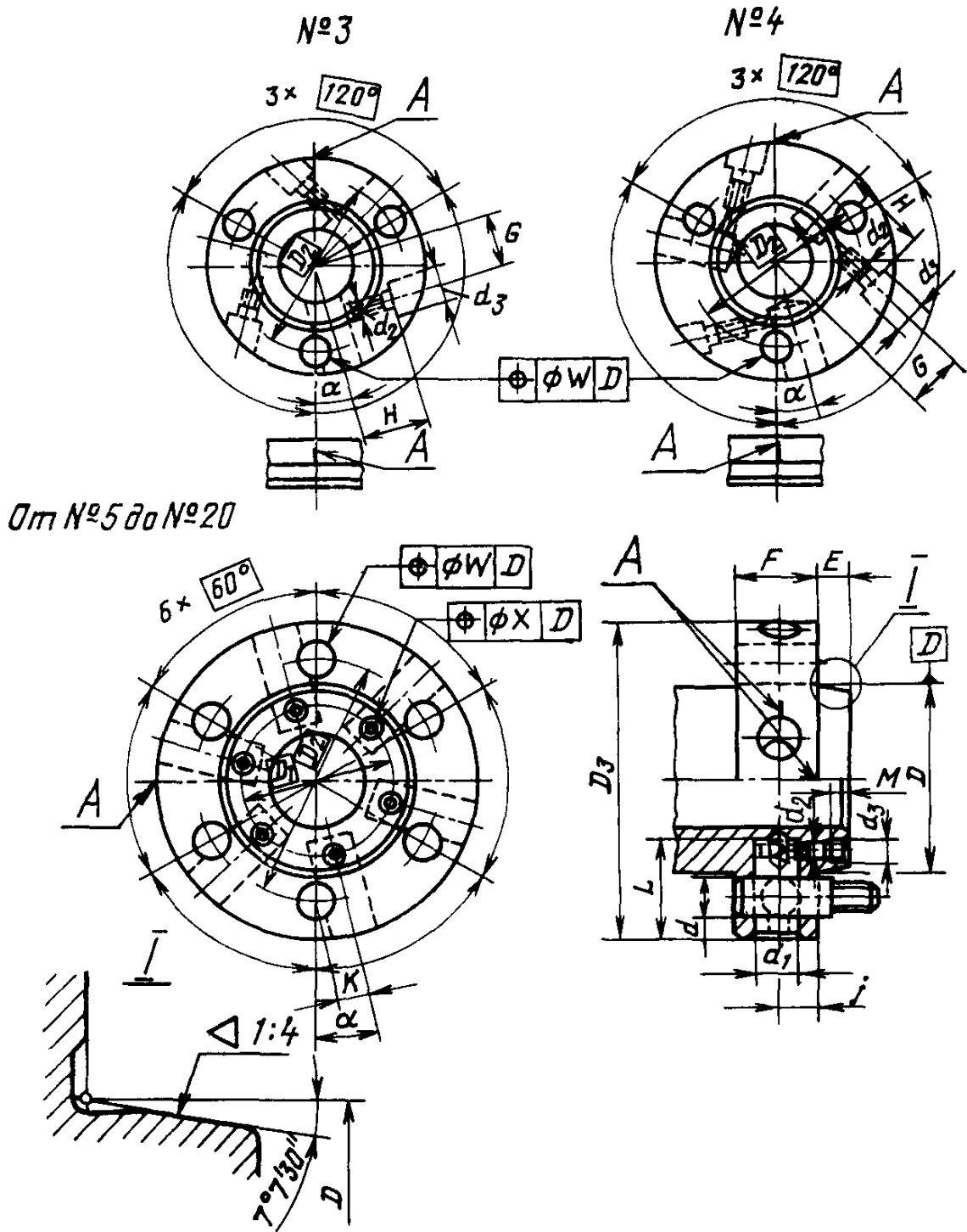
с 01.01.88

Несоблюдение стандарта преследуется по закону

1. Настоящий стандарт распространяется на фланцевые концы шпинделей с коротким конусом типа Кэмлокк для токарных станков и зажимные устройства, устанавливаемые на концы шпинделей.

Стандарт полностью соответствует СТ СЭВ 4853-84 и ИСО 702/II-75.

2. Основные и присоединительные размеры фланцевых концов шпинделей типа Кэмлокк должны соответствовать указанным на черт. 1 и в табл. 1.



A — метка для совмещения

Черт. 1

Таблица 1

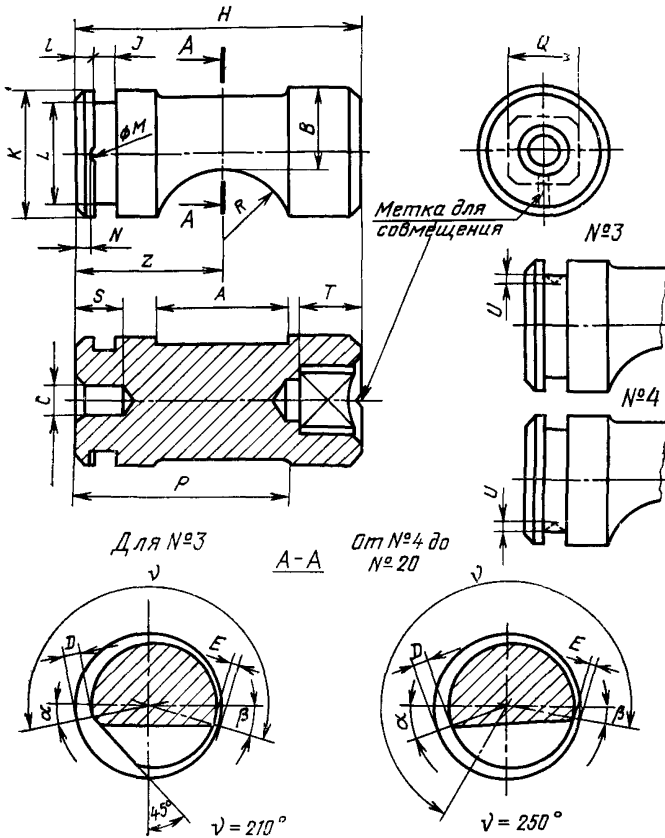
мм

Размеры		Значения размеров концов шпинделей условного размера номер							
		3	4	5	6	8	11	15	20
<i>D</i>	Номин.	53,975	63,513	82,563	106,375	139,719	196,869	285,775	412,775
	Пред. откл.	+0,008 0	+0,008 0	+0,010 0	+0,010 0	+0,012 0	+0,014 0	+0,016 0	+0,020 0
<i>D</i> ₁		—	—	65	82	114	172	258	380
<i>D</i> ₂		70,6	82,6	104,8	133,4	171,4	235,0	330,2	463,6
<i>D</i> ₃		92	117	146	181	225	298	403	546
<i>d</i> (пред. откл. +0,05)		15,1	16,7	19,8	23,0	26,2	31	35,7	42,1
<i>d</i> ₁ (поле допуска Н8)		19	19	22	26	29	32	35	42
<i>d</i> ₂		M8	M8	M6	M8	M8	M8	M10	M10
<i>d</i> ₃		15,5	15,5	10,5	13,5	13,5	13,5	16,5	16,5
<i>E</i>		11	11	13	14	16	18	19	21
<i>F</i> , не менее		32	34	38	45	50	60	70	82
<i>G</i> (пред. откл. ±0,05)		22,6	27,0	—	—	—	—	—	—

мм

Размеры	Значения размеров концов шпинделей условного размера номер							
	3	4	5	6	8	11	15	20
<i>H</i> (пред. откл. $\pm 0,2$)	30	40	—	—	—	—	—	—
<i>i</i>	17,5	17,5	20,6	23,8	27,0	31,8	36,5	42,9
<i>K</i> (пред. откл. $\pm 0,1$)	11,1	11,1	13,5	15,9	18,25	21,45	24,6	28,6
<i>L</i> (пред. откл. $+ 0,2$ 0)	27,5	36	46	57	64	75	84	94
<i>M</i>	—	—	7	9	9	9	11	11
<i>W</i>	0,1	0,15	0,15	0,15	0,15	0,15	0,15	0,15
<i>X</i>	0,2	0,2	0,2	0,2	0,2	0,2	0,2	0,2
α	18°18'6"	15°36'	14°55'	13°46'	12°18'	10°30'	8°35'	7°05'

3. Размеры эксцентриковых пальцев должны соответствовать указанным на черт. 2 и в табл. 2.



Черт. 2

Таблица 2

мм

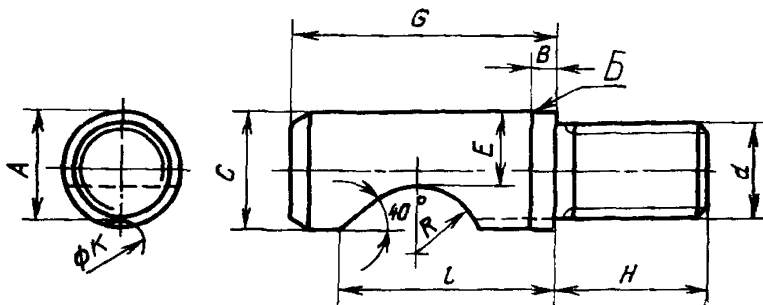
Размеры	Значения размеров эксцентриковых пальцев для концов шпинделей условного размера номер								
	3	4	5	6	8	11	15	20	
<i>A</i> , не менее	13	17	22	25	28	32	37	43	
<i>B</i> (пред. 0 откл. —0,2)	13,4	11,9	14,2	16,7	18,9	21,2	23,5	27,8	
<i>C</i>	—	—	7	10	10	10	10	10	
<i>D</i> (пред. +0,3 откл. 0)	1,65	1,60	1,45	2,56	2,46	2,44	2,35	3,10	
<i>E</i> (пред. +0,1 откл. 0)	0,15	0,15	0	0,45	0,36	0,28	0,20	0,50	
<i>H</i> (пред. 0 откл. —0,1)	26,5	35	45	56	63	73	82	92	
<i>I</i> (пред. откл. ±0,1)	2,2	2,2	3,0	4,2	5,3	8,7	6,0	6,0	
<i>J</i>	Номин.	3,6	3,6	5,0	6,5	6,5	6,5	8,5	8,5
	Пред. откл.	±0,05	±0,05	±0,1	±0,1	±0,1	±0,1	±0,1	±0,1
<i>K</i> (поле допуска е8)	19	19	22	26	29	32	35	42	
<i>L</i>	13±0,2	13±0,2	14	17	21	24	27	33	
<i>M</i> (пред. откл. ±0,05)	—	—	4, 5	6	6	6	8	8	
<i>N</i> (пред. откл. ±0,1)	—	—	2,0	2,85	3,95	7,35	5,2	5,2	
<i>Z</i> (пред. откл. ±0,2)	14,9	16,7	22,4	30,2	33,2	39,5	43,6	48,4	

мм

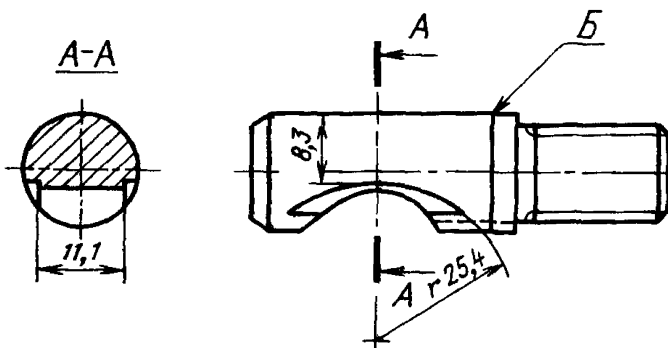
Размеры	Значения размеров эксцентриковых пальцев для концов шпанделей условного размера номер							
	3	4	5	6	8	11	15	20
P	21,4	26,5	35,0	43,0	49,0	59,0	62,0	69,0
Q (поле допуска D12)	8	10	11	12	14	17	17	22
R	7,5	9,5	11,1	12,7	14,2	16,7	19,0	22,2
S	—	—	13	15	15	15	15	15
T	8	9	11	12	14	16	16	20
U	1,2	1,2	—	—	—	—	—	—
Уклон на v^*	1,60	1,90	1,90	2,64	2,64	2,64	2,64	3,18
β	15°	10°	10°	10°	10°	15°	15°	15°
α	15°	15°	15°	20°	20°	20°	20°	20°

* Зависит от предельных отклонений размеров D и E .

4. Размеры зажимных пальцев должны соответствовать указанным на черт. 3 и в табл. 3.



Только для №3

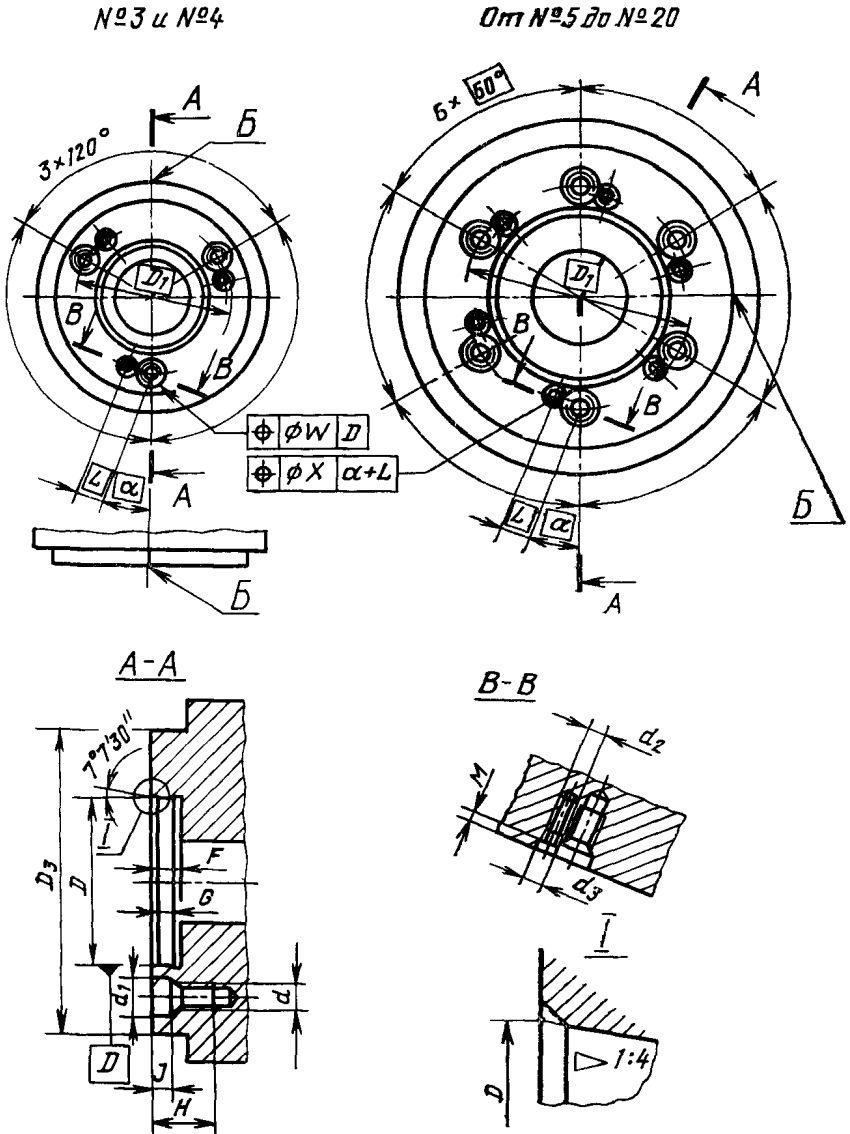


B — круговая метка для установки зажимного пальца
Черт. 3

мм

Размеры	Значения размеров зажимных пальцев для концов шпинделей условного размера номер							
	3	4	5	6	8	11	15	20
<i>A</i> (пред. откл. $\pm 0,1$)	12,7	13,5	16,5	19,6	23,2	26,8	32,0	38,5
<i>B</i> (пред. откл. $\pm 0,2$)	4,2	4,8	4,8	4,8	4,8	6,4	6,4	6,4
<i>C</i> (пред. 0 откл. $-0,1$)	14,3	15,9	19,0	22,2	25,4	30,2	34,9	41,3
<i>d</i>	M10 \times 1	M10 \times 1	M12 \times 1	M16 \times 1,5	M20 \times 1,5	M22 \times 1,5	M24 \times 1,5	M27 \times 2
<i>E</i> (пред. откл. $\pm 0,1$)	8,7	9,5	11,9	14,3	16,7	20,6	24,6	28,6
<i>G</i>	35	37	43	49	55,5	67	76	89
<i>H</i>	19	19	22	27	30,5	35	40	44
<i>l</i> (пред. откл. $\pm 0,2$)	30,0	31,0	35,7	40,5	44,5	53,2	58,7	69,0
<i>K</i>	11	11	11	14	14	14	14	14
<i>R</i>	9,5	9,5	11,25	12,7	14,3	15,9	17,5	20,6

5. Присоединительные размеры зажимных устройств, устанавливаемых на концы шпинделей, должны соответствовать указанным на черт. 4 и в табл. 4.



В — метка для совмещения
Черт. 4

мм

Размеры		Значения размеров зажимных устройств, устанавливаемых на концы шпинделей условного размера номер							
		3	4	5	6	8	11	15	20
<i>D</i>	Номин.	53,975	63,513	82,563	106,375	139,719	196,859	285,775	412,775
	Пред. откл.	+0,003 -0,005	+0,003 -0,005	+0,004 -0,006	+0,004 -0,006	+0,004 -0,008	+0,004 -0,010	+0,004 -0,012	+0,005 -0,015
<i>D</i> ₁		70,6	82,6	104,8	133,4	171,4	235,0	330,2	463,6
<i>D</i> ₃		92	117	146	181	225	298	403	546
<i>d</i>		M10×1	M10×1	M12×1	M16×1,5	M20×1,5	M22×1,5	M24×1,5	M27×2
<i>d</i> ₁		14,6	16,2	19,4	22,6	25,8	30,6	35,4	41,6
<i>d</i> ₂		M6	M6	M6	M8	M8	M8	M8	M8
<i>d</i> ₃		10,5	10,5	10,5	13,5	13,5	13,5	13,5	13,5
<i>F</i> не менее		13	13	15	16	18	20	21	23
<i>G</i>		10	10	12	13	14	16	17	19
<i>H</i>		26	28	30	35	38	45	50	55
<i>J</i>		7	8	8	9,5	9,5	13	13	13
<i>L</i>		11,0	11,0	12,5	15,5	17,5	18,7	21,5	24,8
<i>M</i>		7	7	7	9	9	9	9	9
<i>W</i>		0,1	0,15	0,2	0,2	0,2	0,2	0,2	0,2
<i>X</i>		0,2	0,2	0,2	0,2	0,2	0,2	0,2	0,2
<i>α</i>		18°18'6"	15°36'	14°55'	13°46'	12°18'	10°30'	8°35'	7°05'

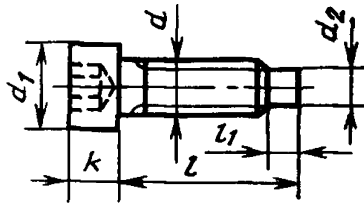
6. Размеры крепежных деталей должны соответствовать указанным на черт. 5—7 и в табл. 5 и 6.

Винт с цилиндрической головкой и шестигранным углублением под ключ по ГОСТ 11738—84

Таблица 5

Размеры	мм	
	Значения размеров винтов для концов шпинделей условного размера, номер	
	3; 4; 5	6; 8; 11; 15; 20
d	M6	M8
l	12	14

Установочный винт с цилиндрической головкой и шестигранным углублением под ключ

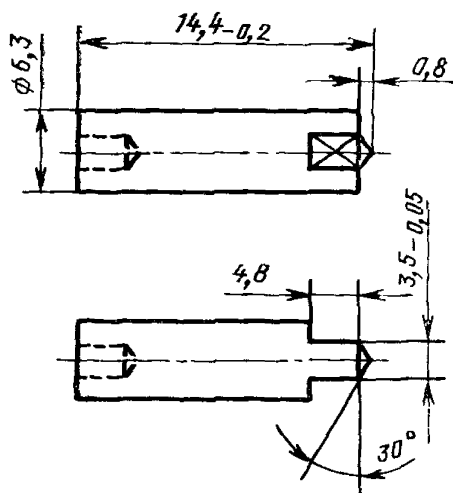


Черт. 5

Таблица 6

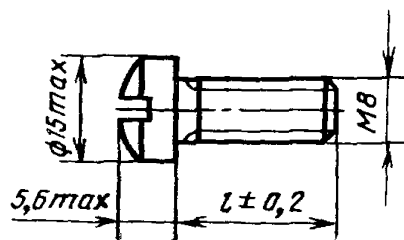
Размеры	мм					
	Значения размеров винтов для концов шпинделей условного размера номер					
	5	6	8	11	15	20
d	M6	M8			M10	
d_1	10	13			16	
d_2 , не более	4,5	6			8	
k	6	8			10	
l	19	20	23	28	30	35
l_1	4	5				

Установочный штифт
(для концов шпинделей № 3 и 4)



Черт. 6

Винт с цилиндрической полукруглой головкой
(для концов шпинделей № 3 и 4)



$l = 8$ мм для конца шпинделя № 3,
 $l = 18$ мм для конца шпинделя № 4

Черт. 7

Редактор *А. Л. Владимиров*
Технический редактор *Н. В. Белякова*
Корректор *А. И. Зюбан*

Сдано в наб. 27.11.85 Подп. в печ. 31.01.86 1,0 усл. п. л. 1,0 усл. кр. отт. 0,70 уч.-изд. л.
Тираж 16000 Цена 5 коп

Ордена «Знак Почета» Издательство стандартов, 123840, Москва, ГСП,
Новопресненский пер., 3
Калужская типография стандартов, ул. Московская, 256. Зак. 3432