



**ГОСУДАРСТВЕННЫЙ СТАНДАРТ
СОЮЗА ССР**

ПАЛЬТО МУЖСКОЕ ГОСПИТАЛЬНОЕ

ТЕХНИЧЕСКИЕ УСЛОВИЯ

ГОСТ 27214—87

Издание официальное

ГОСУДАРСТВЕННЫЙ КОМИТЕТ СССР ПО СТАНДАРТАМ
Москва

ПАЛЬТО МУЖСКОЕ ГОСПИТАЛЬНОЕ

Технические условия

Hospital coats for men.
Specifications**ГОСТ**
27214—87

ОКП 85 8119

Срок действия с 01.07.88до 01.07.93**Несоблюдение стандарта преследуется по закону**

Настоящий стандарт распространяется на мужское госпитальное пальто, предназначенное для лечебных учреждений.

1. ТЕХНИЧЕСКИЕ ТРЕБОВАНИЯ

1.1. Пальто должны изготавливаться в соответствии с требованиями настоящего стандарта, промышленных методов поузловой обработки форменной одежды, по образцу, утвержденному в установленном порядке.

1.2. Основные параметры и размеры

1.2.1. Пальто (черт. 1) двубортное, прямого силуэта, с застежкой на четыре пуговицы, с пристегивающейся на пуговицы утепляющей подкладкой (черт. 2, 3) и двумя съемными воротниками.

Полочки с боковыми вытачками от проймы, боковыми прорезными карманами с листочками.

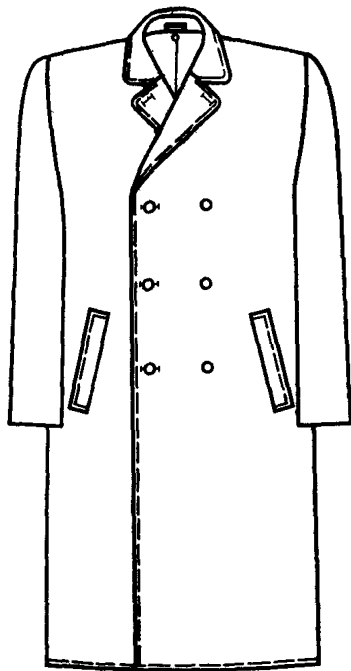
Спинка со швом посередине, заканчивающаяся шлицей.

Рукава втачные двухшовные.

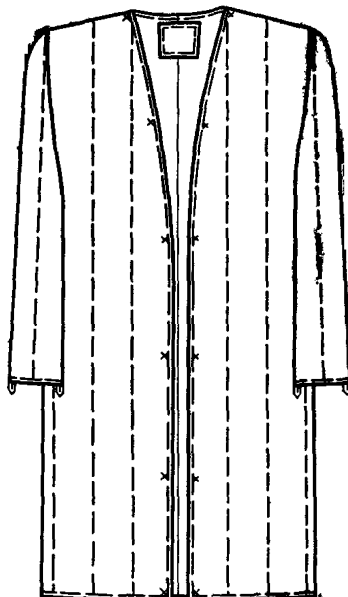
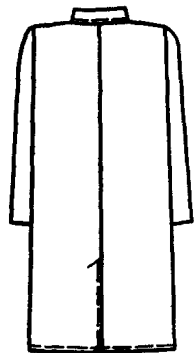
Воротник отложной.

Пальто на подкладке до низа, с окантованными внутренними срезами подбортов. На подбортах — два внутренних кармана в рамку, застегивающиеся на петлю и пуговицу.

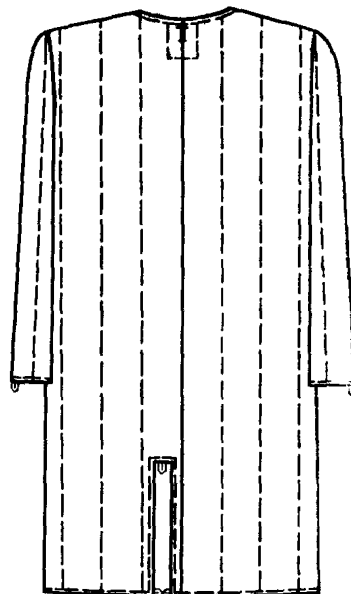
По бортам, низу пальто, воротнику, листочкам, левой стороне шлицы проложена отделочная строчка на расстоянии 1,5 см от края.



Черт. 1



Черт. 2



Черт. 3

1.2.2. Пальто по размерам должны изготавливаться на типовые фигуры военнослужащих второй полнотной группы, предусмотренные ГОСТ 23167—78 и табл. 1, 2 настоящего стандарта.

Таблица 1

Рост типовой фигуры, см	Интервал роста типовой фигуры, см	Условное обозначение роста
158	От 155 до 161	1
164	Св. 161 » 167	2
170	» 167 » 173	3
176	» 173 » 179	4
182	» 179 » 185	5
188	» 185 » 191	6

Таблица 2

Обхват груди типовой фигуры, см	Интервал обхвата груди типовой фигуры, см	Условное обозначение размера
88	От 86 до 90	44
92	Св. 90 » 94	46
96	» 94 » 98	48
100	» 98 » 102	50
104	» 102 » 106	52
108	» 106 » 110	54
112	» 110 » 114	56
116	» 114 » 118	58
120	» 118 » 122	60
124	» 122 » 126	62
128	» 126 » 130	64

1.2.3. Измерения готовых пальто должны соответствовать указанным в табл. 3 и на черт. 4—8.

Таблица 3

см

Номер измерения на чертеже	Наименование измерения	Рост	Схват груди											Допускаемое отклонение	
			88	92	96	100	104	108	112	116	120	124	128		
1 (черт. 4)	Длина спинки посередине от шва втачивания воротника до низа	158	102,0	102,0	102,0	102,0	102,0	102,0	102,0	102,0	102,0	102,0	102,0	102,0	±1,0
		164	106,0	106,0	106,0	106,0	106,0	106,0	106,0	106,0	106,0	106,0	106,0		
		170	110,0	110,0	110,0	110,0	110,0	110,0	110,0	110,0	110,0	110,0	110,0		
		176	114,0	114,0	114,0	114,0	114,0	114,0	114,0	114,0	114,0	114,0	114,0		
		182	118,0	118,0	118,0	118,0	118,0	118,0	118,0	118,0	118,0	118,0	118,0		
		188	122,0	122,0	122,0	122,0	122,0	122,0	122,0	122,0	122,0	122,0	122,0		
2 (черт. 4)	Длина шлицы	158	30,0	30,0	30,0	30,0	30,0	30,0	30,0	30,0	30,0	30,0	30,0	30,0	±0,5
		164	31,0	31,0	31,0	31,0	31,0	31,0	31,0	31,0	31,0	31,0	31,0		
		170	32,0	32,0	32,0	32,0	32,0	32,0	32,0	32,0	32,0	32,0	32,0		
		176	33,0	33,0	33,0	33,0	33,0	33,0	33,0	33,0	33,0	33,0	33,0		
		182	34,0	34,0	34,0	34,0	34,0	34,0	34,0	34,0	34,0	34,0	34,0		
		188	35,0	35,0	35,0	35,0	35,0	35,0	35,0	35,0	35,0	35,0	35,0		
3 (черт. 4)	Ширина спинки между швами втачивания рукавов в самом узком месте	158—188	41,4	45,6	46,8	48,0	49,2	50,4	51,6	52,8	54,0	55,2	56,4	±0,8	
4 (черт. 6)	Длина полочки от угла плечевого шва и горловины до низа параллельно краю борта	158	104,9	105,1	105,3	105,5	105,7	105,9	106,1	106,3	106,5	106,7	106,9	±1,0	
		164	108,9	109,1	109,3	109,5	109,7	109,9	110,1	110,3	110,5	110,7	110,9		
		170	112,9	113,1	113,3	113,5	113,7	113,9	114,1	114,3	114,5	114,7	114,9		
		176	116,9	117,1	117,3	117,5	117,7	117,9	118,1	118,3	118,5	118,7	118,9		
		182	120,9	121,1	121,3	121,5	121,7	121,9	122,1	122,3	122,5	122,7	122,9		
		188	124,9	125,1	125,3	125,5	125,7	125,9	126,1	126,3	126,5	126,7	126,9		

см

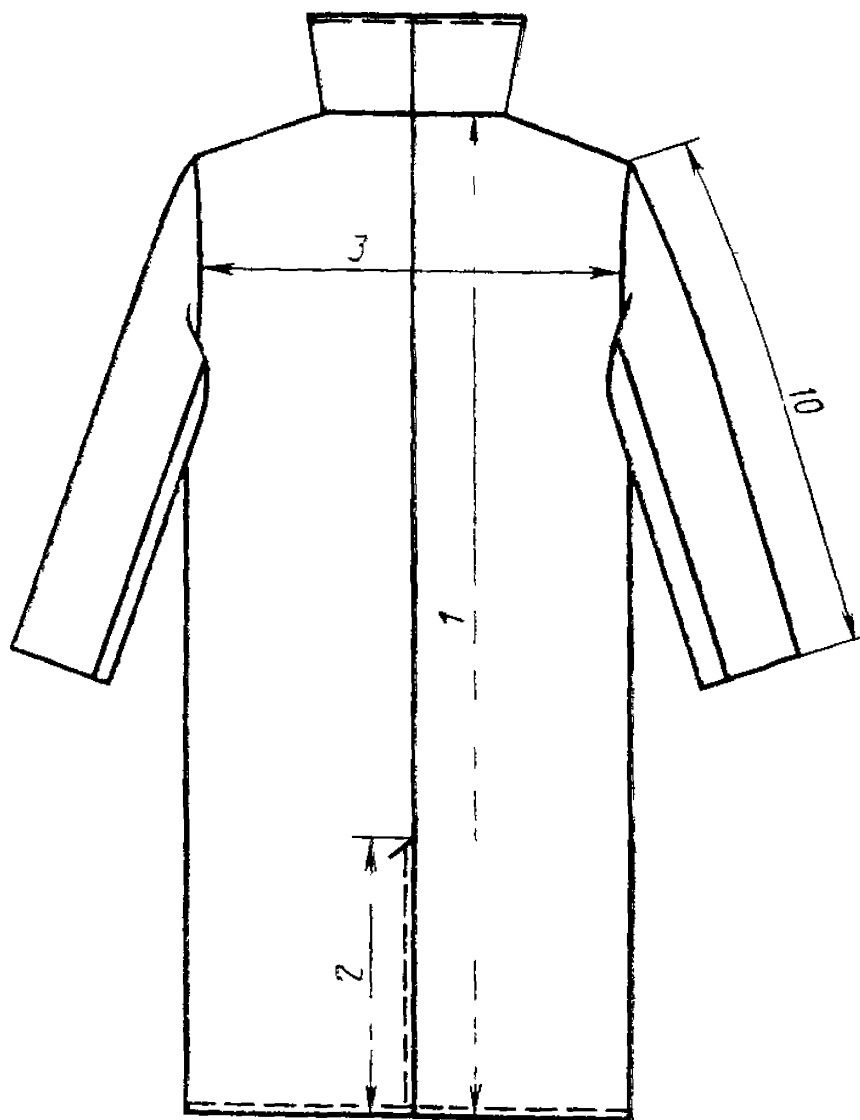
Номер измерения на чертеже	Наименование измерения	Рост	Обхват груди										Допускаемое отклонение	
			88	92	96	100	104	108	112	116	120	124		128
5 (черт. 6)	Ширина полочки от шва втачивания рукава до края борта в самом узком месте	158—188	32,0	32,6	33,2	33,8	34,4	35,0	35,6	36,2	36,8	37,4	38,0	±0,5
6 (черт. 6)	Расстояние от угла плечевого шва и горловины до переднего верхнего угла прорези кармана	158	48,1	48,4	48,7	49,0	49,3	49,6	49,9	50,2	50,5	50,8	51,1	±1,0
		164	49,1	49,4	49,7	50,0	50,3	50,6	50,9	51,2	51,5	51,8	52,1	
		170	50,1	50,4	50,7	51,0	51,3	51,6	51,9	52,2	52,2	52,8	53,1	
		176	51,1	51,4	51,7	52,0	52,3	52,6	52,9	53,2	53,5	53,8	54,1	
		182	52,1	52,4	52,7	53,0	53,3	53,6	53,9	54,2	54,5	54,8	55,1	
188	53,1	53,4	53,7	54,0	54,3	54,6	54,9	55,2	55,5	55,8	56,1			
7 (черт. 6)	Расстояние от переднего верхнего угла прорези бокового кармана до края борта (нижнего на 2,5 больше)	158—188	24,4	25,1	25,8	26,5	27,2	27,9	28,6	29,3	30,0	30,7	31,4	±0,8
8 (черт. 6)	Ширина пальто на уровне глубины проймы от середины спинки до края борта	158—188	69,8	71,8	73,8	75,8	77,8	79,8	81,8	83,8	85,8	87,8	89,8	±1,0

см

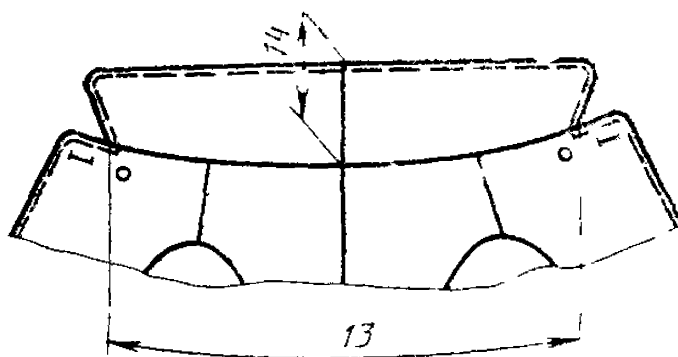
Номер измерения на чертеже	Наименование измерения	Рост	Обхват груди										Допускаемое отклонение	
			88	92	96	100	104	108	112	116	120	124		128
15 (черт. 6)	Длина лис- точки по шву притачивания	158—188	19,5	19,5	19,5	20,5	20,5	20,5	20,5	21,5	21,5	21,5	21,5	±0,8
16 (черт. 6)	Ширина ли- сточки	158—188	4,0	4,0	4,0	4,0	4,0	4,0	4,0	4,0	4,0	4,0	4,0	±0,3
	Утепляющая подкладка													
1 (черт. 7)	Длина спин- ки посередине	158	92,0	92,0	92,0	92,0	92,0	92,0	92,0	92,0	92,0	92,0	92,0	±1,0
		164	96,0	96,0	96,0	96,0	96,0	96,0	96,0	96,0	96,0	96,0	96,0	
		170	100,0	100,0	100,0	100,0	100,0	100,0	100,0	100,0	100,0	100,0	100,0	
		176	104,0	104,0	104,0	104,0	104,0	104,0	104,0	104,0	104,0	104,0	104,0	
		182	108,0	108,0	108,0	108,0	108,0	108,0	108,0	108,0	108,0	108,0	108,0	
		188	112,0	112,0	112,0	112,0	112,0	112,0	112,0	112,0	112,0	112,0	112,0	
2 (черт. 7)	Длина шли- цы	158	24,0	24,0	24,0	24,0	24,0	24,0	24,0	24,0	24,0	24,0	24,0	±1,0
		164	25,0	25,0	25,0	25,0	25,0	25,0	25,0	25,0	25,0	25,0	25,0	
		170	26,0	26,0	26,0	26,0	26,0	26,0	26,0	26,0	26,0	26,0	26,0	
		176	27,0	27,0	27,0	27,0	27,0	27,0	27,0	27,0	27,0	27,0	27,0	
		182	28,0	28,0	28,0	28,0	28,0	28,0	28,0	28,0	28,0	28,0	28,0	
		188	29,0	29,0	29,0	29,0	29,0	29,0	29,0	29,0	29,0	29,0	29,0	
3 (черт. 7)	Ширина спинки между швами втачи- вания рукавов в самом узком месте	158 - 188	44,0	45,2	46,4	47,6	48,8	50,0	51,2	52,4	53,6	54,8	56,0	±0,8

см

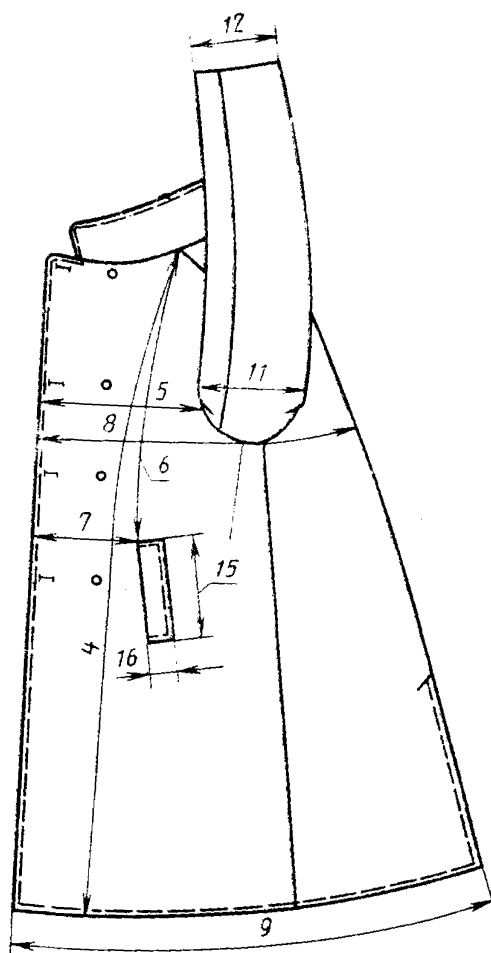
Номер измерения на чертеже	Наименование измерения	Рост	Обхват груди											Допускаемое отклонение
			88	92	96	100	104	108	112	116	120	124	128	
4 (черт. 8)	Длина полочки от угла плечевого шва и горловины до низа параллельно краю борта	158	94,9	95,1	95,3	95,5	95,7	95,9	96,1	96,3	96,5	96,7	96,9	±1,0
		164	98,9	99,1	99,3	99,5	99,7	99,9	100,1	100,3	100,5	100,7	100,9	
		170	102,9	103,1	103,3	103,5	103,7	103,9	104,1	104,3	104,5	104,7	104,9	
		176	106,9	107,1	107,3	107,5	107,7	107,9	108,1	108,3	108,5	108,7	108,9	
		182	110,9	111,1	111,3	111,5	111,7	111,9	112,1	112,3	112,5	112,7	112,9	
		188	114,9	115,1	115,3	115,5	115,7	115,9	116,1	116,3	116,5	116,7	116,9	
5 (черт. 8)	Ширина подкладки на уровне глубины проймы от середины спинки до края борта	158—188	59,0	61,0	63,0	65,0	67,0	69,0	71,0	73,0	75,0	77,0	79,0	±1,0
6 (черт. 7)	Длина рукава	158	59,0	59,0	59,0	59,0	59,0	59,0	59,0	59,0	59,0	59,0	59,0	±1,0
		164	61,0	61,0	61,0	61,0	61,0	61,0	61,0	61,0	61,0	61,0	61,0	
		170	63,0	63,0	63,0	63,0	63,0	63,0	63,0	63,0	63,0	63,0	63,0	
		176	65,0	65,0	65,0	65,0	65,0	65,0	65,0	65,0	65,0	65,0	65,0	
		182	67,0	67,0	67,0	67,0	67,0	67,0	67,0	67,0	67,0	67,0	67,0	
		188	69,0	69,0	69,0	69,0	69,0	69,0	69,0	69,0	69,0	69,0	69,0	
7 (черт. 8)	Ширина рукава на уровне глубины проймы	158—188	21,9	22,5	23,1	23,7	24,3	24,9	25,5	26,1	26,7	27,3	27,9	±0,5
8 (черт. 8)	Ширина рукава внизу	158—188	16,0	16,3	16,6	16,9	17,2	17,5	17,8	18,1	18,4	18,7	19,0	±0,5



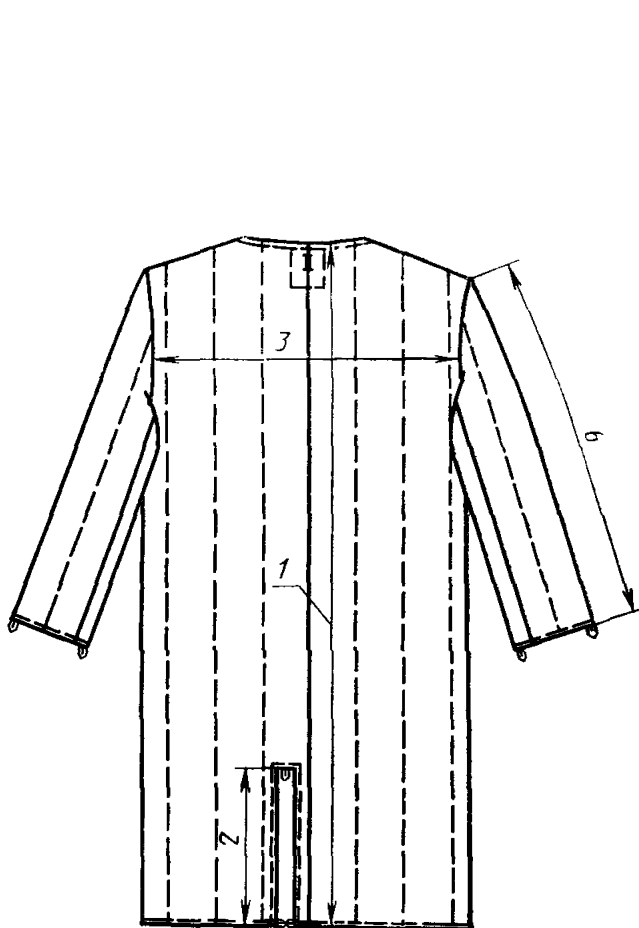
Черт. 4



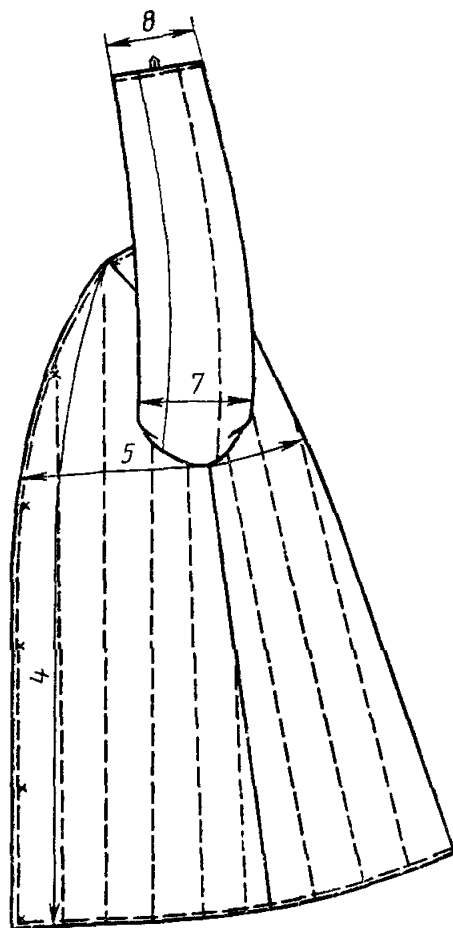
Черт. 5



Черт. 6



Черт. 7



Черт. 8

1.3. Требования к материалам

1.3.1. Пальто должны изготавливаться из материалов, указанных в табл. 4.

Таблица 4

Наименование материала	Нормативно-техническая документация	Назначение материала
1. Сукно матросское б/о черного, темно-синего или темно-коричневого цвета арт. 4406, 4407, 4420 с водоотталкивающей пропиткой	ГОСТ 6695—73	Для верха пальто
2. Сатжа подкладочная арт. 42203	ГОСТ 20272—83	Для подкладки пальто, утепляющей подкладки, обтачек и подзоров внутренних карманов, вешалки, петель для пристегивания утепляющей подкладки и съемного воротника, петель внутренних карманов, окантовывания подбортов

Наименование материала	Нормативно-техническая документация	Назначение материала
3 Сукно «Пионерское» гладкокрашеное в цвет ткани верха арт. 3613, 3673	ГОСТ 21790—76	Для съемного воротника
4. Бортовка суровая малоусадочная арт. 10178, 10187	ГОСТ 5665—77	Для бортовых прокладок, верхних плечевых накладок
5. Ткань клеевая бортовая прокладочная арт. 10178 Н ₁ , 10187 Н ₁	ТУ 6—19—137—79	Для прокладок в лацканы, воротник, низ рукавов, для плечевых накладок
6 Ткань кромочная прокладочная с клеевым покрытием арт. 339	ТУ 6—19—137—79	Для долежиков боковых карманов, для прокладывания в борта, низ изделия, по проймам, в шлицу по плечевым срезам полочек
7 Ткань бортовая клеевая прокладочная с капроновым волосом арт. 7169Н-1	ТУ 6—19—137—79	Для накладок на бортовую прокладку в области груди, для усилителя прокладки полочки
8. Ткань карманная гладкокрашенная арт. 3848, 3858, 3817	ГОСТ 7896—76	Для утепляющей подкладки, съемного воротника, подкладки боковых и внутренних карманов
9. Коленкор гладкокрашенный	ГОСТ 7138—83	Для задних плечевых накладок
10. Ватин холстопрошивной хлопчатобумажный арт. 917603, 917607, 917622 (плотностью 250—325 г/м ²)	ГОСТ 19008—82	Для прокладки в утепляющую подкладку, верхних и задних плечевых накладок, подокатников
11. Нитки хлопчатобумажные швейные	ГОСТ 6309—80	Для стачивания
11 текс ×3 ×2 (30/6)		деталей верха и пришивания пуговиц
21 текс ×3 (30/3)		деталей подкладки и выстегивания утепляющей подкладки
16,5 текс ×3 (40/3)		Для обметывания петель на подбортах
8,5 текс ×3 ×2 (40/6)		Для прокладывания в пели
18,5 текс ×3 ×3 (1/9)		
12. Нитки швейные из натурального шелка:	ГОСТ 22665—83	
№ 18		Для обметывания петель, для закрепок
№ 33		Для отделочных строчек
13. Нитки армированные швейные 44ЛХ-1, 150ЛХ	ОСТ 17—921—82	Для изготовления пальто
14. Пуговицы пластмассовые аминопластовые с четырьмя отверстиями в цвет ткани верха, фасон 1400 диаметром 23 мм	ОСТ 17—805—85	Для застегивания бортов

Продолжение табл. 4

Наименование материала	Нормативно-техническая документация	Назначение материала
17 мм		Для застегивания внутренних карманов, пристегивания утепляющей подкладки и съёмного воротника
15. Дисперсия поливинилацетатная	ГОСТ 18992—80	Для проклеивания бортовой прокладки под петли
16. Лента отделочная в цвет основной ткани арт. 070121	ОСТ 17—466—85	Для петель и вешалки

Примечание. По согласованию с заказчиком допускается применять другие материалы и фурнитуру по качеству не ниже указанных в табл. 4.

1.4. Основные требования к изготовлению

1.4.1. Раскрой деталей пальто — по ГОСТ 19902—79.

1.4.2. Классификация и виды стежков, строчек и швов, применяемых для изготовления пальто, — по ГОСТ 12807—79.

Требования к стежкам, строчкам и швам — по ОСТ 17—835—80.

1.4.3. Определение сортности — по ГОСТ 11259—79.

1.4.4. Особенности обработки пальто, построение чертежей лекал, спецификация деталей пальто приведены соответственно в приложениях 1—3.

1.5. Маркировка и упаковка пальто — по ГОСТ 19159—85.

2. ПРИЕМКА

2.1. Правила приемки пальто — по ГОСТ 24782—81.

3. МЕТОДЫ КОНТРОЛЯ

3.1. Методы контроля качества пальто — по ГОСТ 4103—82.

4. ТРАНСПОРТИРОВАНИЕ И ХРАНЕНИЕ

4.1. Транспортирование и хранение пальто — по ГОСТ 19159—85.

ОСОБЕННОСТИ ОБРАБОТКИ ПАЛЬТО

1. Обтачивание воротников, бортов, концов листочек, втачивание воротника выполняют стачным швом шириной 0,7—0,8 см.

2. Внутренние срезы подбортов окантовывают полоской подкладочной ткани швом шириной 0,5 см, с лицевой стороны прокладывая строчку в шов обтачивания или с использованием окантовывателя.

3. На подбортах обметывают шесть петель для пристегивания утепляющей подкладки на расстоянии 1,5 см от края. Первую петлю обметывают на расстоянии 3,0 см от верхнего края подборта параллельно ему. Остальные параллельно внутреннему краю подборта; последнюю петлю обметывают на расстоянии 11,0 см от низа изделия.

4. По бортовым срезам подкладки намечают линии настрачивания подбортов на подкладку на расстоянии 4,0 см от среза. Ширина шва настрачивания 2,5 см от внутреннего края подборта.

5. Низ пальто обрабатывают подкладкой. Ширина подгиба 3,0 см.

6. Внутренний слой подкладки выстегивают с ватином вертикальными строчками с расстоянием между ними 8,0—10,0 см.

В области расположения петли у среза горловины спинки один слой ватина высекают.

7. Внешний слой подкладки соединяют с подкладкой, выстеганной с ватином, стачным швом шириной 0,7 см. В шов обтачивания шлицы вкладывают три петли — одну вверху, две внизу по углам. В шов обтачивания низа рукава одновременно вкладывают и закрепляют две петли посередине ширины верхних и нижних частей.

8. По краю горловины, бортам и низу утепляющей подкладки, прокладывают строчку шириной 0,5 см, образуя из внешнего слоя подкладки кант шириной 0,2—0,3 см.

9. Посередине горловины спинки утепляющей подкладки обметывают петлю на расстоянии 1,0 см от края. На петлю с трех сторон настрачивают защитный клапан на расстоянии 0,3 см от срезов. Верхний срез клапана обрабатывают швом вподгибку с открытым срезом шириной 0,7 см.

10. Съёмный воротник обтачивают швом шириной 0,5 см, одновременно вкладывая по срезу горловины пять петель — на расстоянии 2,0 см от уступов воротника, на уровне плечевых швов и посередине воротника.

По уступам и отлету съёмного воротника прокладывают строчку на расстоянии 0,5 см, по линии горловины — 0,2 см от края.

11. На левой и правой полочках обметывают по четыре петли на расстоянии 2,5 см от края борта: верхнюю на расстоянии 4,0 см от уступа борта, параллельно верхнему краю борта, вторую — на расстоянии 21,0—22,0 см от верхней, четвертую — на 8,0 см выше нижнего конца листочки, третью — посередине между второй и четвертой.

12. Пуговицы пришивают соответственно расположению петель

ПОСОБИЕ ДЛЯ ПОСТРОЕНИЯ ЧЕРТЕЖЕЙ ЛЕКАЛ ПАЛЬТО

см

Обозначение конструктивной линии на чертеже	Рост	Обхват груди										
		88	92	96	100	104	108	112	116	120	124	128
Спинка (черт. 1)												
<i>ГА</i> <i>АТ</i>	158—188	32,8	33,2	33,6	34,0	34,4	34,8	35,2	35,6	36,0	36,4	36,8
	158	48,0	48,2	48,4	48,6	48,8	49,0	49,2	49,4	49,6	49,8	50,0
	164	49,0	49,2	49,4	49,6	49,8	50,0	50,2	50,4	50,6	50,8	51,0
	170	50,0	50,2	50,4	50,6	50,8	51,0	51,2	51,4	51,6	51,8	52,0
	176	51,0	51,2	51,4	51,6	51,8	52,0	52,2	52,4	52,6	52,8	53,0
	182	52,0	52,2	52,4	52,6	52,8	53,0	53,2	53,4	53,6	53,8	54,0
	188	53,0	53,2	53,4	53,6	53,8	54,0	54,2	54,4	54,6	54,8	55,0
<i>АН</i>	158	108,4	108,4	108,4	108,4	108,4	108,4	108,4	108,4	108,4	108,4	108,4
	164	112,4	112,4	112,4	112,4	112,4	112,4	112,4	112,4	112,4	112,4	112,4
	170	116,4	116,4	116,4	116,4	116,4	116,4	116,4	116,4	116,4	116,4	116,4
	176	120,4	120,4	120,4	120,4	120,4	120,4	120,4	120,4	120,4	120,4	120,4
	182	124,4	124,4	124,4	124,4	124,4	124,4	124,4	124,4	124,4	124,4	124,4
	188	128,4	128,4	128,4	128,4	128,4	128,4	128,4	128,4	128,4	128,4	128,4
	188	128,4	128,4	128,4	128,4	128,4	128,4	128,4	128,4	128,4	128,4	128,4
<i>А₁А₂</i>	158—188	9,7	9,9	10,1	10,3	10,5	10,7	10,9	11,1	11,3	11,5	11,7
<i>А₂А₃</i>	158—188	2,7	2,8	2,9	3,0	3,1	3,2	3,3	3,4	3,5	3,6	3,7
<i>А₂І</i>	158—188	1,9	1,9	2,0	2,0	2,1	2,1	2,2	2,2	2,3	2,3	2,4
<i>ГГ₁</i>	158—188	24,5	25,1	25,7	26,3	26,9	27,5	28,1	28,7	29,3	29,9	30,5
<i>Г₁Г₂</i>	158—188	2,4	2,5	2,6	2,7	2,8	2,9	3,0	3,1	3,2	3,3	3,4

		Обхват груди										
Обозначение конструктивной линии на чертеже	Рост	см										
		88	92	96	100	104	108	112	116	120	124	128
$\Gamma_1\Pi$	158—188	27,8	28,2	28,6	29,0	29,4	29,8	30,2	30,6	31,0	31,4	31,8
$\Gamma_1\Pi_1$	158—188	11,7	11,9	12,1	12,3	12,5	12,7	12,9	13,1	13,3	13,5	13,7
$НН_1$	158—188	27,4	28,1	28,8	29,5	30,2	30,9	31,6	32,3	33,0	33,7	34,4
$\Gamma_2\Gamma_3$	158—188	5,3	5,4	5,5	5,6	5,7	5,8	5,9	6,0	6,1	6,2	6,3
$НШ$	158	35,0	35,0	35,0	35,0	35,0	35,0	35,0	35,0	35,0	35,0	35,0
	164	36,0	36,0	36,0	36,0	36,0	36,0	36,0	36,0	36,0	36,0	36,0
	170	37,0	37,0	37,0	37,0	37,0	37,0	37,0	37,0	37,0	37,0	37,0
	176	38,0	38,0	38,0	38,0	38,0	38,0	38,0	38,0	38,0	38,0	38,0
	182	39,0	39,0	39,0	39,0	39,0	39,0	39,0	39,0	39,0	39,0	39,0
	188	40,0	40,0	40,0	40,0	40,0	40,0	40,0	40,0	40,0	40,0	40,0
Полочка (черт. 2)												
$\Gamma_4\Gamma_5=T_2T_3$	158—188	23,6	24,3	25,0	25,7	26,4	27,1	27,8	28,5	29,2	29,9	30,6
$\Gamma_5\Gamma_6$	158—188	15,7	16,3	16,9	17,5	18,1	18,7	19,3	19,9	20,5	21,1	21,7
$\Gamma_4\Gamma_7$	158—188	11,6	12,0	12,4	12,8	13,2	13,6	14,0	14,4	14,8	15,2	15,6
Γ_7A_5	158—188	32,3	32,8	33,3	33,8	34,3	34,8	35,3	35,8	36,3	36,8	37,3
A_5A_6	158—188	9,6	9,8	10,0	10,2	10,4	10,6	10,8	11,0	11,2	11,4	11,6
A_6A_7	158—188	8,8	9,0	9,2	9,4	9,6	9,8	10,0	10,2	10,4	10,6	10,8
aa_1	158—188	1,7	1,8	1,9	2,0	2,1	2,2	2,3	2,4	2,5	2,6	2,7
$\Gamma_5\Pi_2$	158—188	24,3	24,7	25,1	25,5	25,9	26,3	26,7	27,1	27,5	27,9	28,3
Γ_62	158—188	3,4	3,4	3,5	3,5	3,6	3,6	3,7	3,7	3,8	3,8	3,9
Γ_63	158—188	5,0	5,1	5,2	5,3	5,4	5,5	5,6	5,7	5,8	5,9	6,0
$\Gamma_5\Gamma_8$	158—188	5,4	5,6	5,8	6,0	6,2	6,4	6,6	6,8	7,0	7,2	7,4

см

Обозначение конструктивной линии на чертеже	Рост	Обхват груди										
		88	92	96	100	104	108	112	116	120	124	128
$\Gamma_4 T_2$	158	15,2	15,0	14,8	14,6	14,4	14,2	14,0	13,8	13,6	13,4	13,2
	164	16,2	16,0	15,8	15,6	15,4	15,2	15,0	14,8	14,6	14,4	14,2
	170	17,2	17,0	16,8	16,6	16,4	16,2	16,0	15,8	15,6	15,4	15,2
	176	18,2	18,0	17,8	17,6	17,4	17,2	17,0	16,8	16,6	16,4	16,2
	182	19,2	19,0	18,8	18,6	18,4	18,2	18,0	17,8	17,6	17,4	17,2
	188	20,2	20,0	19,8	19,6	19,4	19,2	19,0	18,8	18,6	18,4	18,2
$\Gamma_4 H_2$	158	75,6	75,2	74,8	74,4	74,0	73,6	73,2	72,8	72,4	72,0	71,6
	164	79,6	79,2	78,8	78,4	78,0	77,6	77,2	76,8	76,4	76,0	76,6
	170	83,6	83,2	82,8	82,4	82,0	81,6	81,2	80,8	80,4	80,0	79,6
	176	87,6	87,2	86,8	86,4	86,0	85,6	85,2	84,8	84,4	84,0	83,6
	182	91,6	91,2	90,8	90,4	90,0	89,6	89,2	88,8	88,4	88,0	87,6
	188	95,6	95,2	94,8	94,4	94,0	93,6	93,2	92,8	92,4	92,0	91,6
$H_2 H_3$	158—188	41,6	42,9	44,2	45,5	46,8	48,1	49,4	50,7	52,0	53,3	54,6
$H_2 H_4$	158—188	3,7	3,8	3,9	4,0	4,1	4,2	4,3	4,4	4,5	4,6	4,7
KK_1	158—188	4,4	4,6	4,8	5,0	5,2	5,4	5,6	5,8	6,0	6,2	6,4
$\Gamma_6 \Gamma_9$	158—188	5,6	5,7	5,8	5,9	6,0	6,1	6,2	6,3	6,4	6,5	6,6

Верхняя часть рукава (черт. 3)

AP	158—188	21,5	21,8	22,1	22,4	22,7	23,0	23,3	23,6	23,9	24,2	24,5
AL	158	36,8	37,1	37,4	37,7	38,0	38,3	38,6	38,9	39,2	39,5	39,8
	164	37,8	38,1	38,4	38,7	39,0	39,3	39,6	39,9	40,2	40,5	40,8
	170	38,8	39,1	39,4	39,7	40,0	40,3	40,6	40,9	41,2	41,5	41,8
	176	39,8	40,1	40,4	40,7	41,0	41,3	41,6	41,9	42,2	42,5	42,8
	182	40,8	41,1	41,4	41,7	42,0	42,3	42,6	42,9	43,2	43,5	43,8
	188	41,8	42,1	42,4	42,7	43,0	43,3	43,6	43,9	44,2	44,5	44,8

		см										
Обозначение конструктивной линии на чертеже	Рост	Обхват груди										
		88	92	96	100	104	108	112	116	120	124	128
<i>АН</i>	158	65,2	65,2	65,2	65,2	65,2	65,2	65,2	65,2	65,2	65,2	65,2
	164	67,2	67,2	67,2	67,2	67,2	67,2	67,2	67,2	67,2	67,2	67,2
	170	69,2	69,2	69,2	69,2	69,2	69,2	69,2	69,2	69,2	69,2	69,2
	176	71,2	71,2	71,2	71,2	71,2	71,2	71,2	71,2	71,2	71,2	71,2
	182	73,2	73,2	73,2	73,2	73,2	73,2	73,2	73,2	73,2	73,2	73,2
	188	75,2	75,2	75,2	75,2	75,2	75,2	75,2	75,2	75,2	75,2	75,2
<i>АП</i>	158—188	24,7	25,3	25,9	26,5	27,1	27,7	28,3	28,9	29,5	30,1	30,7
<i>АО</i>	158—188	10,6	10,9	11,2	11,5	11,8	12,1	12,4	12,7	13,0	13,3	13,6
<i>ПП₁</i>	158—188	8,8	8,9	9,0	9,1	9,2	9,3	9,4	9,5	9,6	9,7	9,8
<i>аа₁</i>	158—188	2,7	2,8	2,9	3,0	3,1	3,2	3,3	3,4	3,5	3,6	3,7
<i>РР₁</i>	158—188	25,0	25,6	26,2	26,8	27,4	28,0	28,6	29,2	29,8	30,4	31,0
<i>ЛЛ₁</i>	158—188	24,4	24,9	25,4	25,9	26,4	26,9	27,4	27,9	28,4	28,9	29,4
<i>НН₁</i>	158—188	17,4	17,7	18,0	18,3	18,6	18,9	19,2	19,5	19,8	20,1	20,4
Нижняя часть рукава (черт. 4)												
<i>Р₂Л₂</i>	158	15,3	15,3	15,3	15,3	15,3	15,3	15,3	15,3	15,3	15,3	15,3
	164	16,3	16,3	16,3	16,3	16,3	16,3	16,3	16,3	16,3	16,3	16,3
	170	17,3	17,3	17,3	17,3	17,3	17,3	17,3	17,3	17,3	17,3	17,3
	176	18,3	18,3	18,3	18,3	18,3	18,3	18,3	18,3	18,3	18,3	18,3
	182	19,3	19,3	19,3	19,3	19,3	19,3	19,3	19,3	19,3	19,3	19,3
	188	20,3	20,3	20,3	20,3	20,3	20,3	20,3	20,3	20,3	20,3	20,3
<i>Р₂Н₂</i>	158	43,7	43,4	43,1	42,8	42,5	42,2	41,9	41,6	41,3	41,0	40,7
	164	45,7	45,4	45,1	44,8	44,5	44,2	43,9	43,6	43,3	43,0	42,7
	170	47,7	47,4	47,1	46,8	46,5	46,2	45,9	45,6	45,3	45,0	44,7
	176	49,7	49,4	49,1	48,8	48,5	48,2	47,9	47,6	47,3	47,0	46,7
	182	51,7	51,4	51,1	50,8	50,5	50,2	49,9	49,6	49,3	49,0	48,7

СМ

Обозначение конструктивной линии на чертеже	Рост	Обхват груди										
		88	92	96	100	104	108	112	116	120	124	128
P_2H_2	188	53,7	53,4	53,1	52,8	52,8	52,2	51,9	51,6	51,3	51,0	50,7
P_2P_3	158—188	8,0	8,4	8,8	9,2	9,6	10,0	10,4	10,8	11,2	11,6	12,0
P_2P_4	158—188	19,8	20,4	21,0	21,6	22,2	22,8	23,4	24,0	24,6	25,2	25,8
$P_4П_2$	158—188	12,6	12,8	13,0	13,2	13,4	13,6	13,8	14,0	14,2	14,4	14,6
$Л_2Л_4$	158—188	19,7	20,2	20,7	21,2	21,7	22,2	22,7	23,2	23,7	24,2	24,7
H_2H_3	158—188	15,5	15,8	16,1	16,4	16,7	17,0	17,3	17,6	17,9	18,2	18,5

Нижний воротник (черт. 5)

OA	158—188	25,9	26,5	27,1	27,7	28,3	28,9	29,5	30,1	30,7	31,3	31,9
OA_1	158—188	11,1	11,3	11,5	11,7	11,9	12,1	12,3	12,5	12,7	12,9	13,1

Листочка (черт. 6)

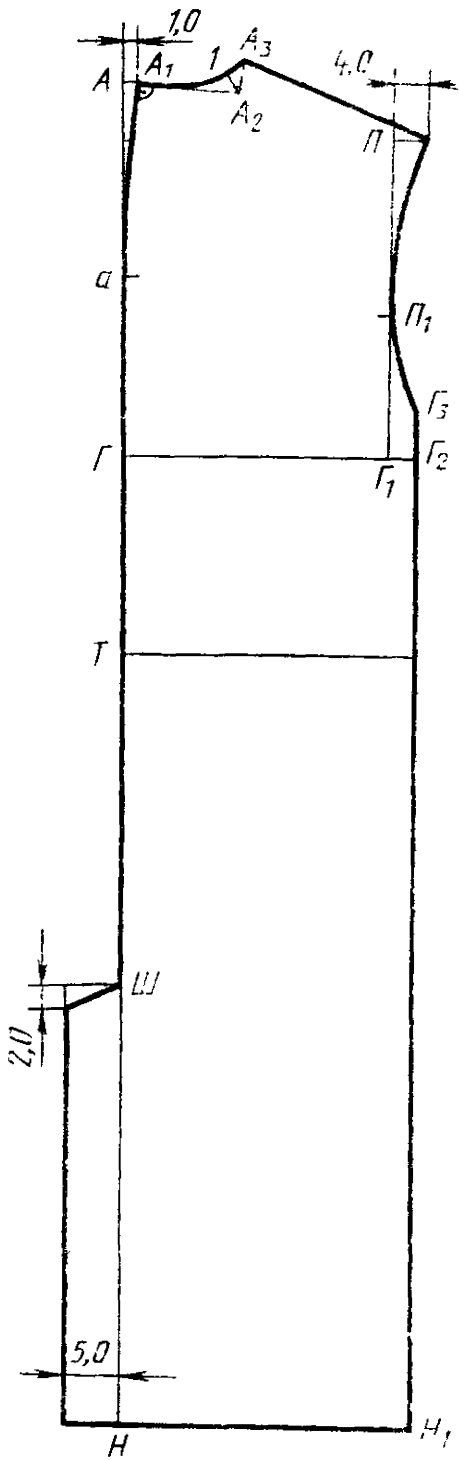
AB	158—188	21,0	21,0	21,0	22,0	22,0	22,0	22,0	23,0	23,0	23,0	23,0
------	---------	------	------	------	------	------	------	------	------	------	------	------

Подкладка бокового кармана (черт. 7)

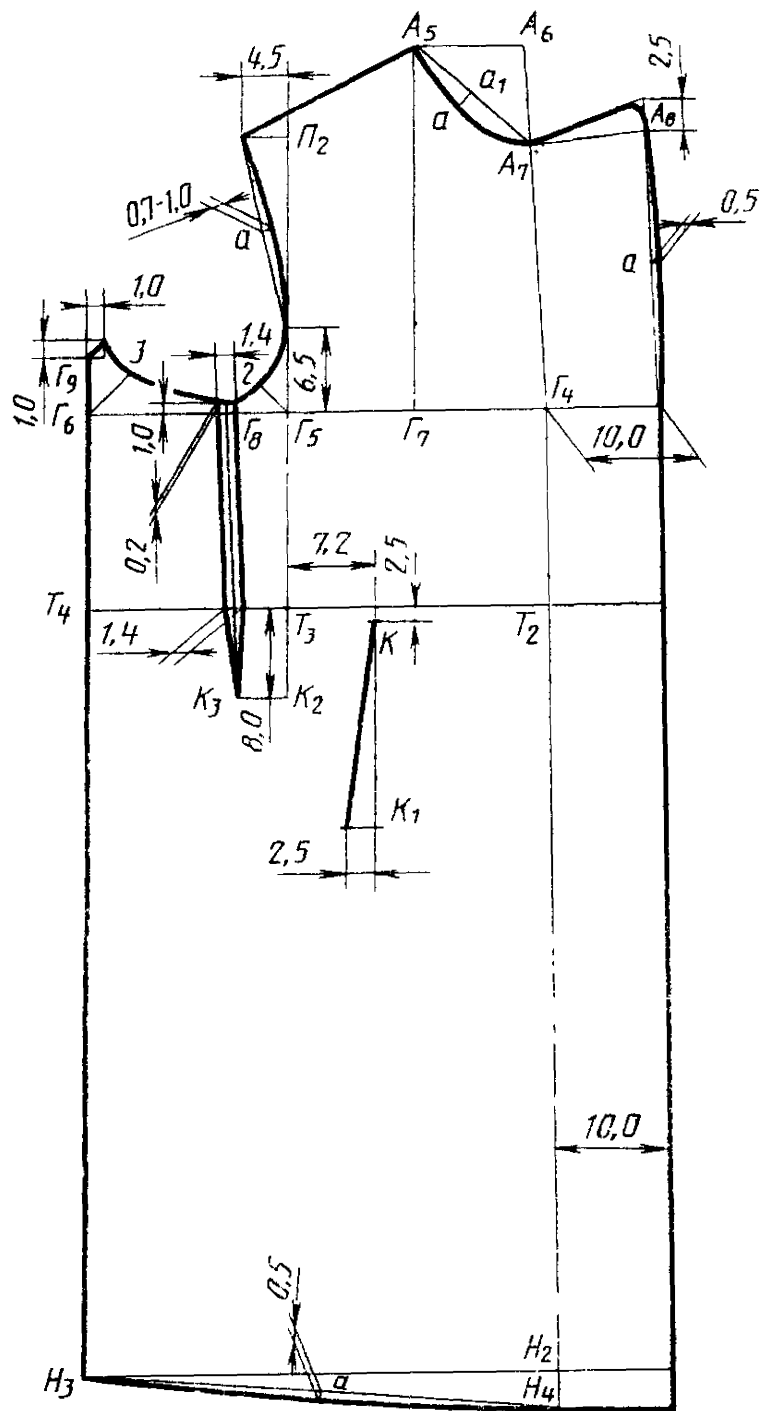
AA_1	158—188	19,0	19,0	19,0	20,0	20,0	20,0	20,0	21,0	21,0	21,0	21,0
A_1B	158—188	31,5	31,5	31,5	32,5	32,5	32,5	32,5	33,5	33,5	33,5	33,5

Примечания:

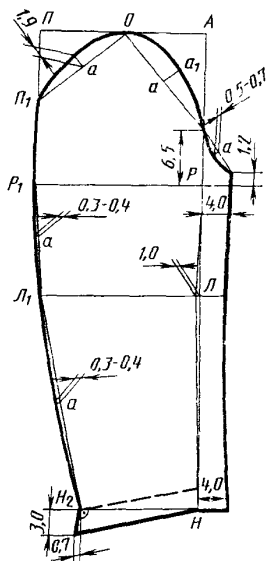
1. Точки, обозначенные на чертежах буквой *a*, находятся на середине, *b* — на $\frac{1}{3}$ соответствующих прямых.
2. Лекало верхнего воротника строят по лекалу нижнего воротника (черт. 5).
3. Лекало подборта строят по лекалу полочки (черт. 10).
4. Лекала подкладки спинки, полочки, верхней и нижней частей рукава строят по лекалам верха (черт. 11—14).
5. Лекала верхнего и нижнего съемного воротника строят по лекалам нижнего воротника (черт. 15).
6. Лекала бортовой прокладки строят по лекалу полочки (черт. 16).
7. Лекала спинки, полочки, рукава внутреннего слоя утепляющей подкладки (из саржи) строят по лекалам верха (черт. 17—19).
8. Лекала спинки, полочки, рукава верхнего слоя утепляющей подкладки (из карманной ткани) строят по лекалам внутреннего слоя (черт. 20—22).
9. Лекала спинки, полочки, рукава из ватина строят по лекалам внутреннего слоя утепляющей подкладки (черт. 23—25).
10. Лекала спинки, полочки второго слоя ватина строят по лекалам первого слоя ватина, но короче на 18,0 см.
11. Лекало нижнего слоя плечевой накладки из бортовки строят по лекалу верхнего слоя с уменьшением по всем сторонам на 0,5 см (черт. 8).
12. Лекала первого, второго и третьего слоев верхней плечевой накладки из ватина строят по лекалам верхнего слоя плечевой накладки из бортовки, с уменьшением каждого последующего слоя на 2,0 см (черт. 8).
13. Лекало подкладки внутреннего кармана строят по лекалу бокового кармана длиной 30,0 см, шириной 18,0 см для всех размеров (черт. 7).



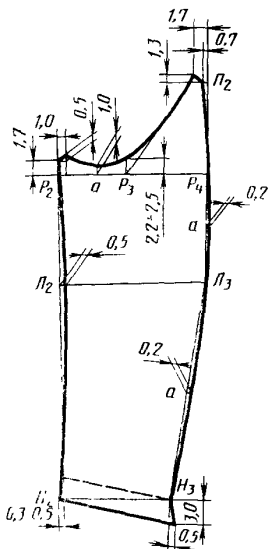
Черт. 1



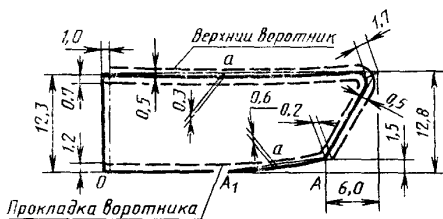
Черт. 2



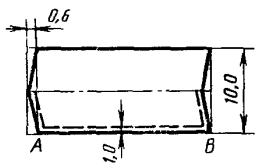
Черт. 3



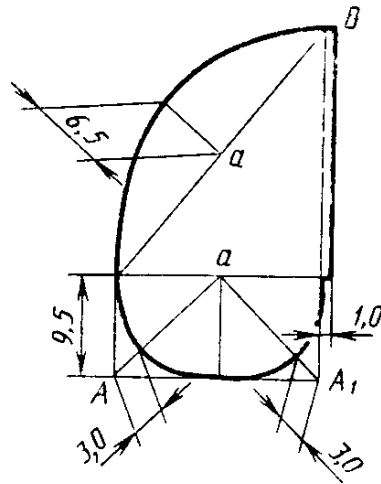
Черт. 4



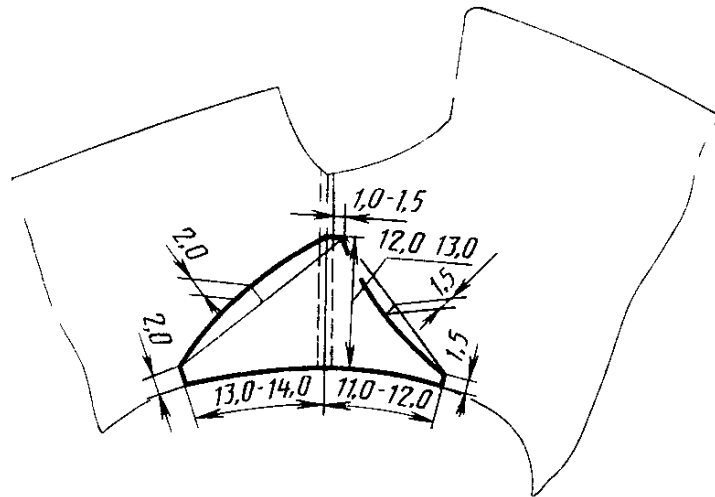
Черт. 5



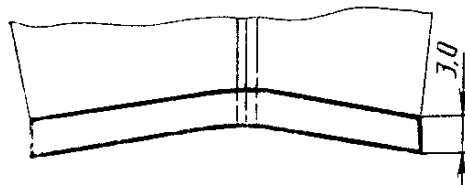
Черт. 6



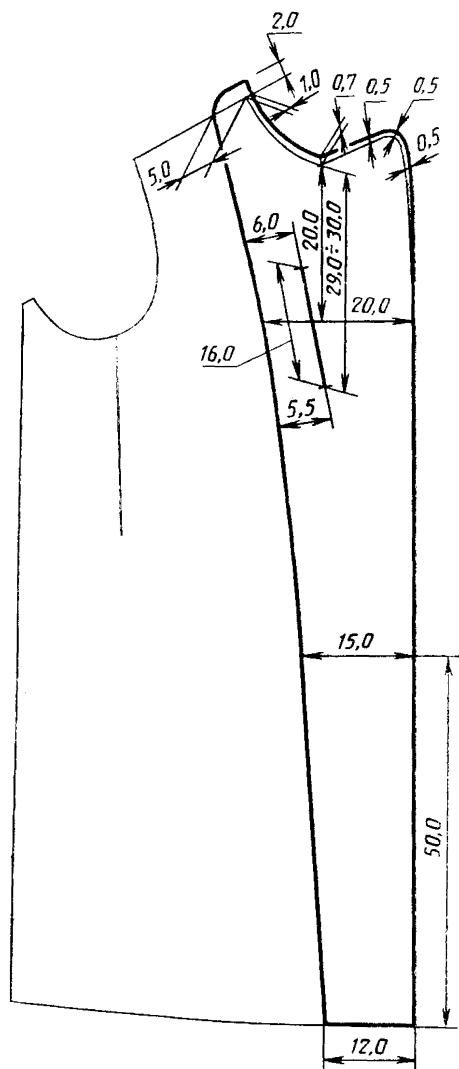
Черт. 7



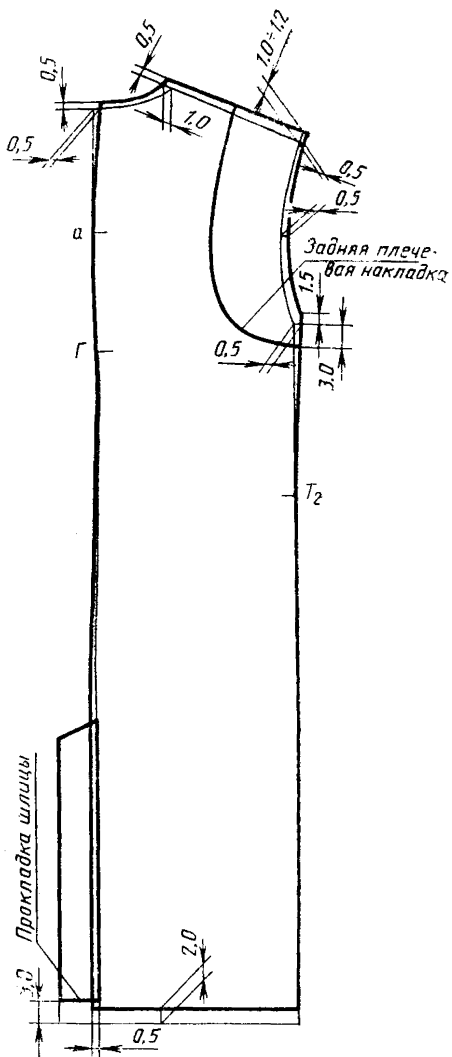
Черт. 8



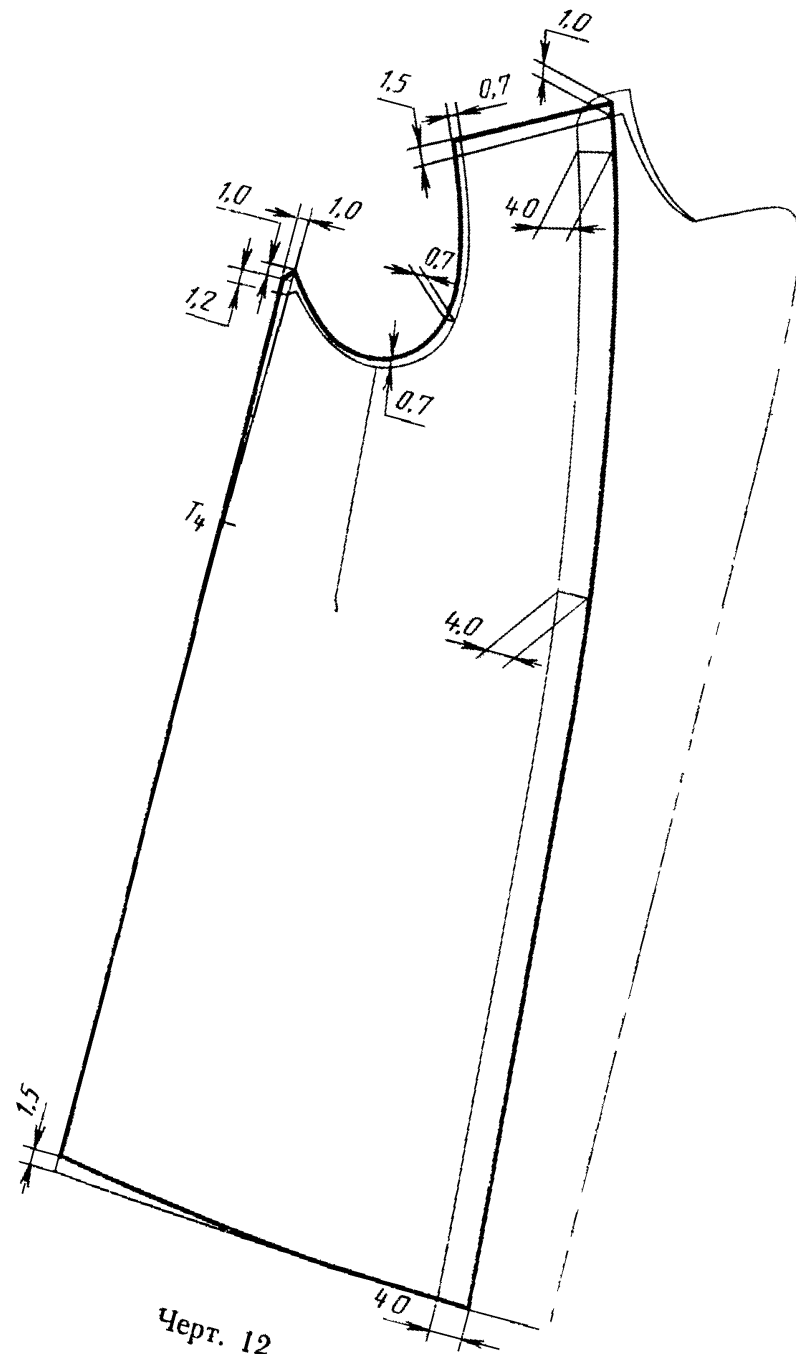
Черт. 9

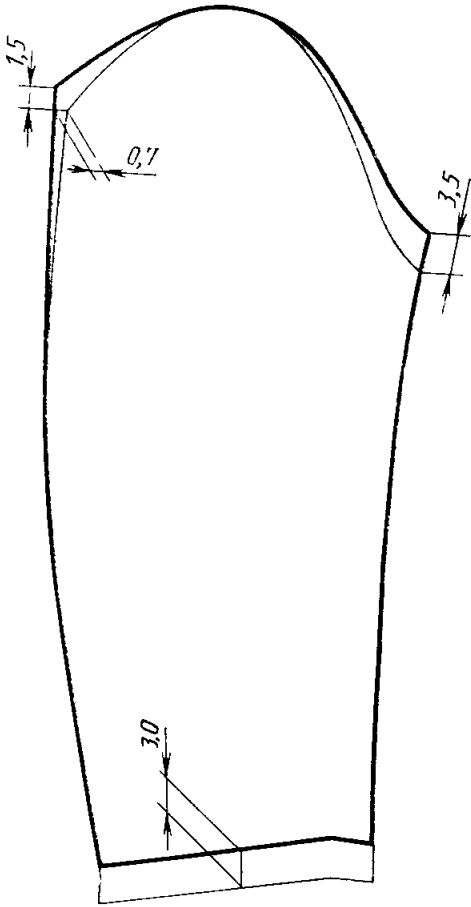


Черт. 10

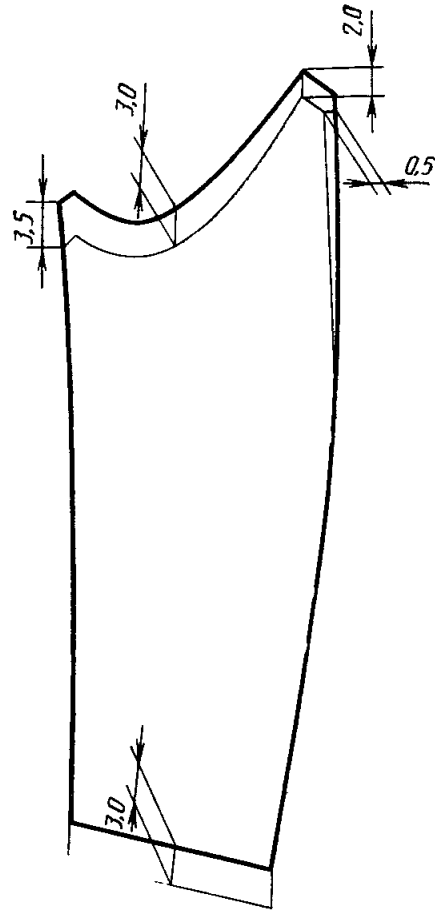


Черт. 11

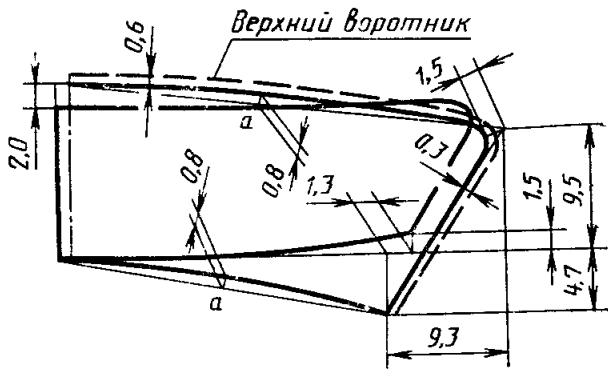




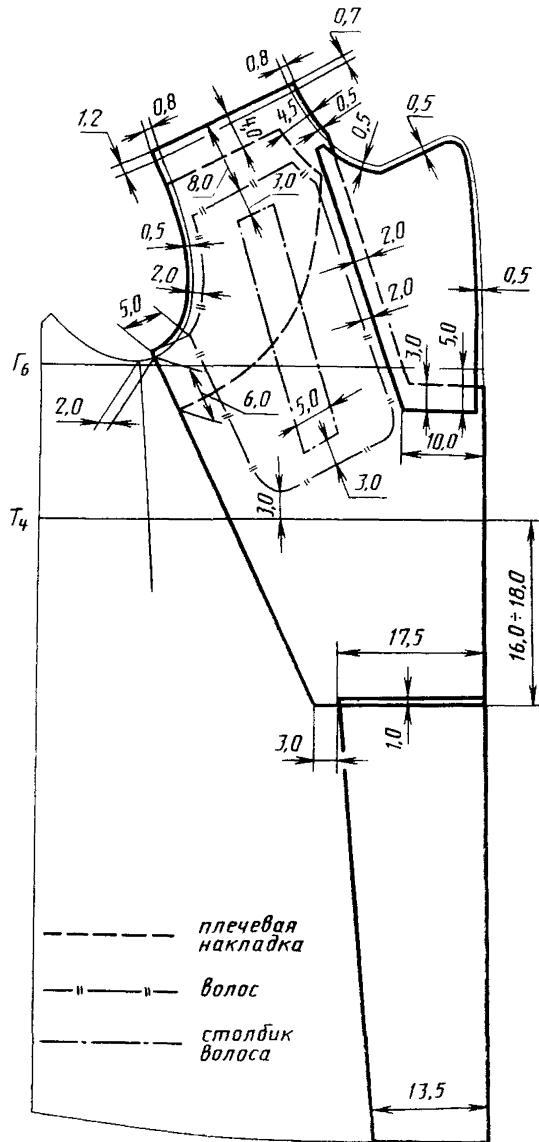
Черт. 13



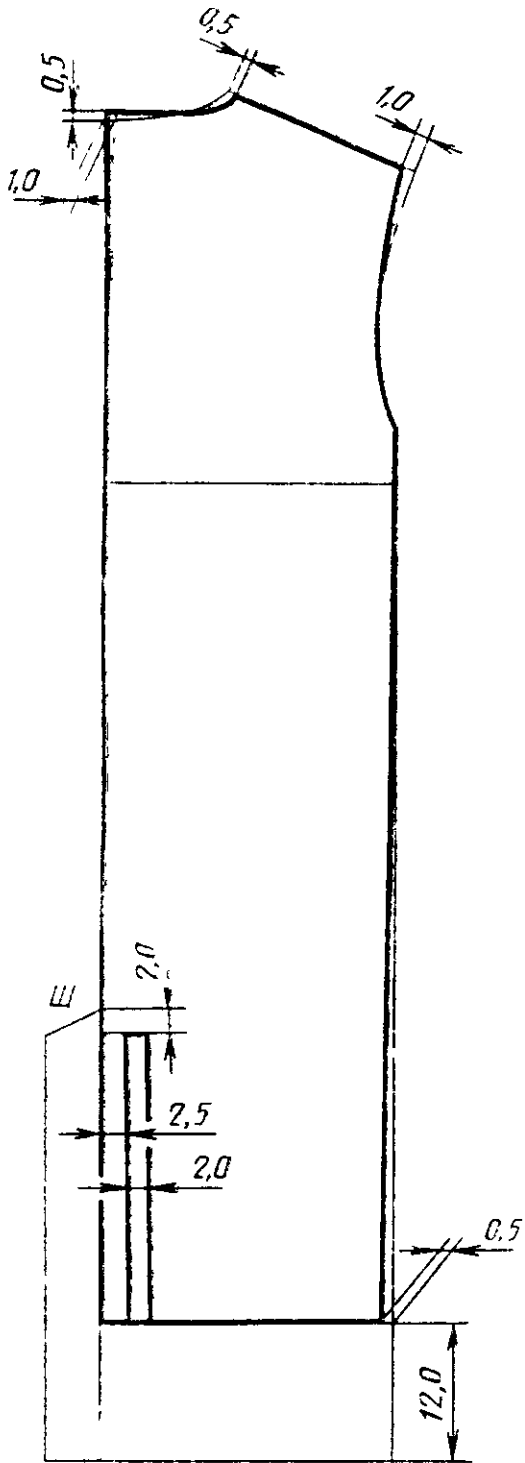
Черт. 14



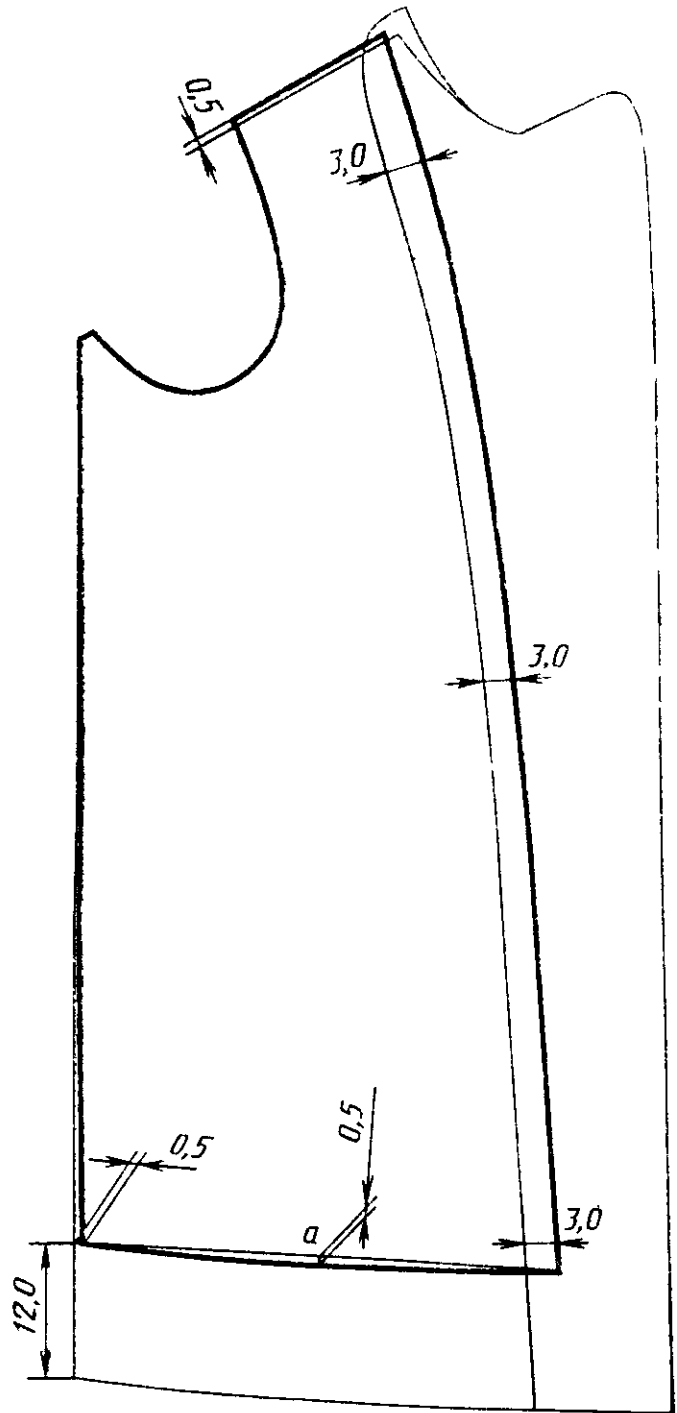
Черт. 15



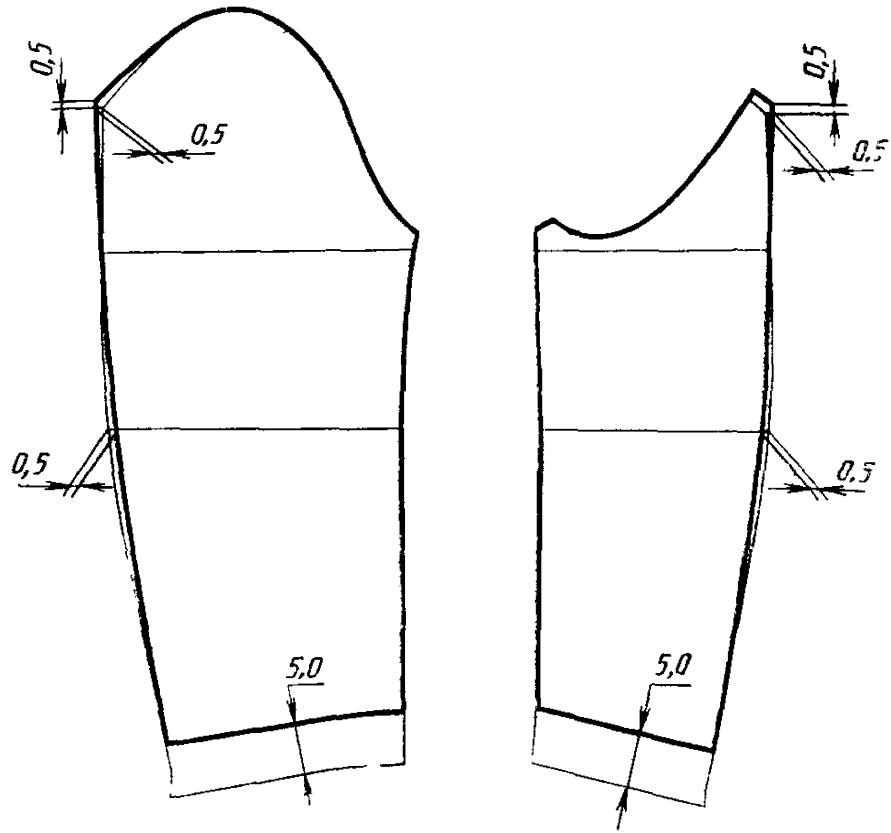
Черт. 16



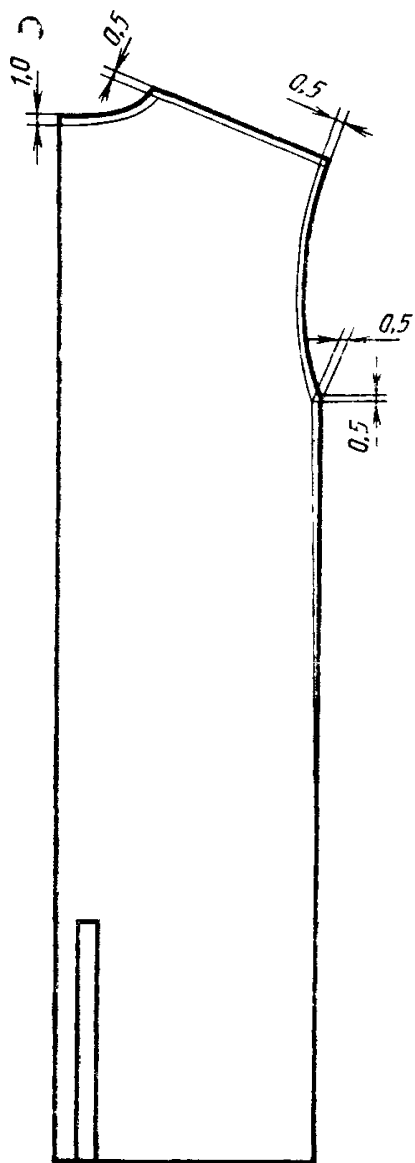
Черт. 17



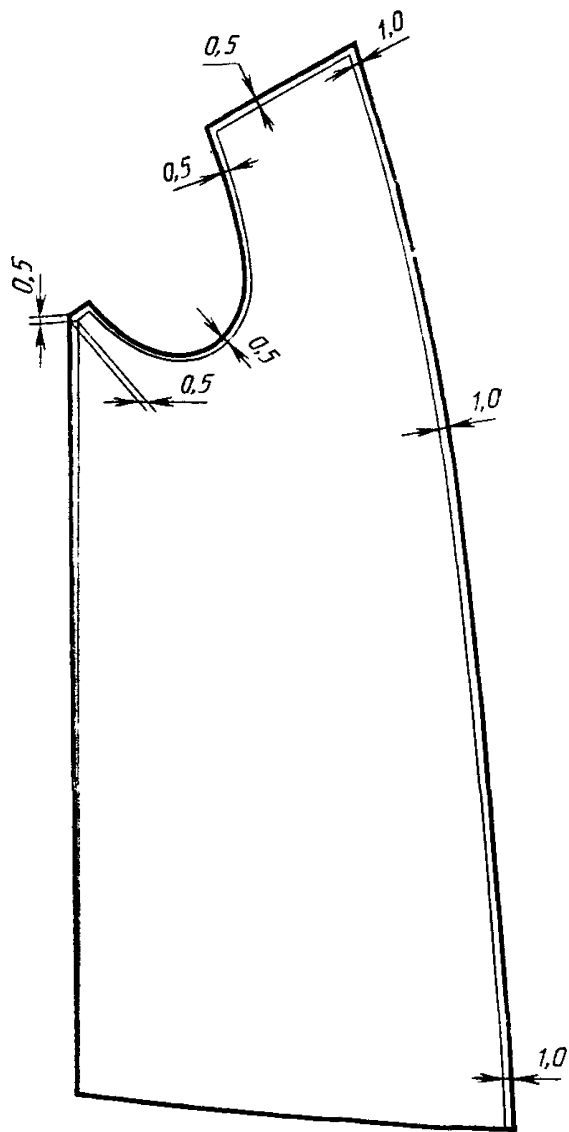
Черт. 18



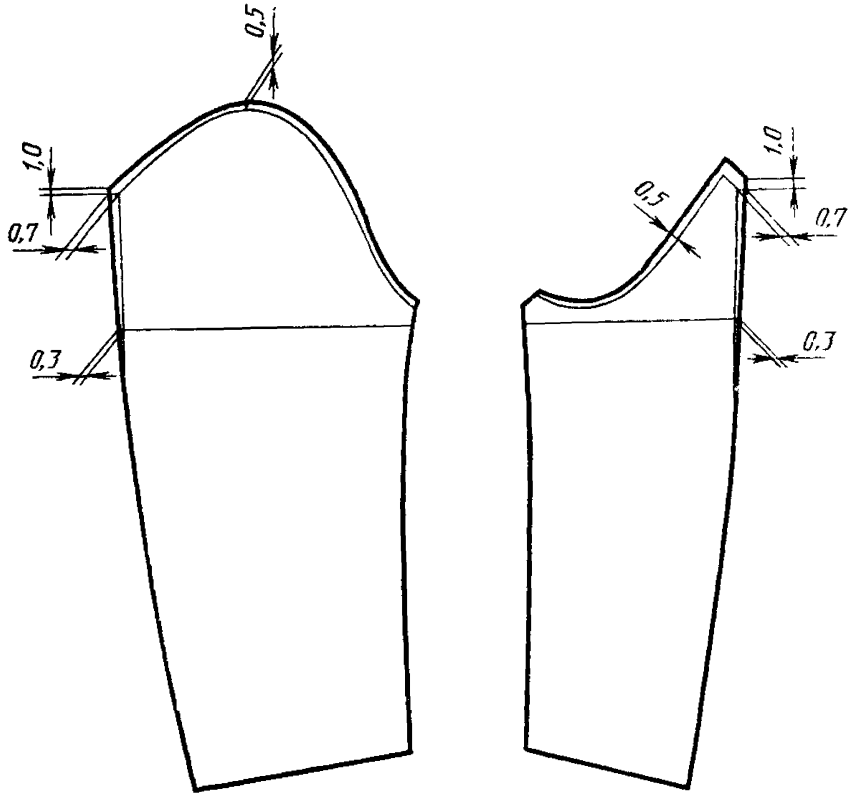
Черт. 19



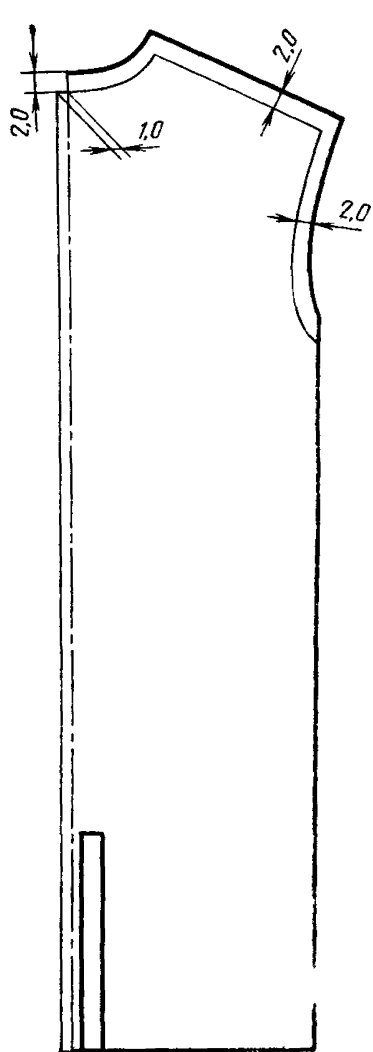
Черт. 20



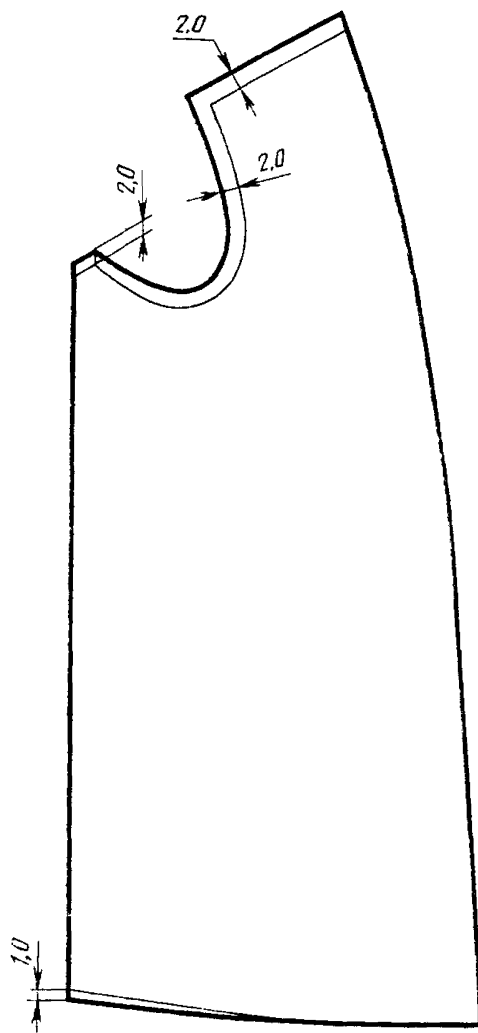
Черт. 21



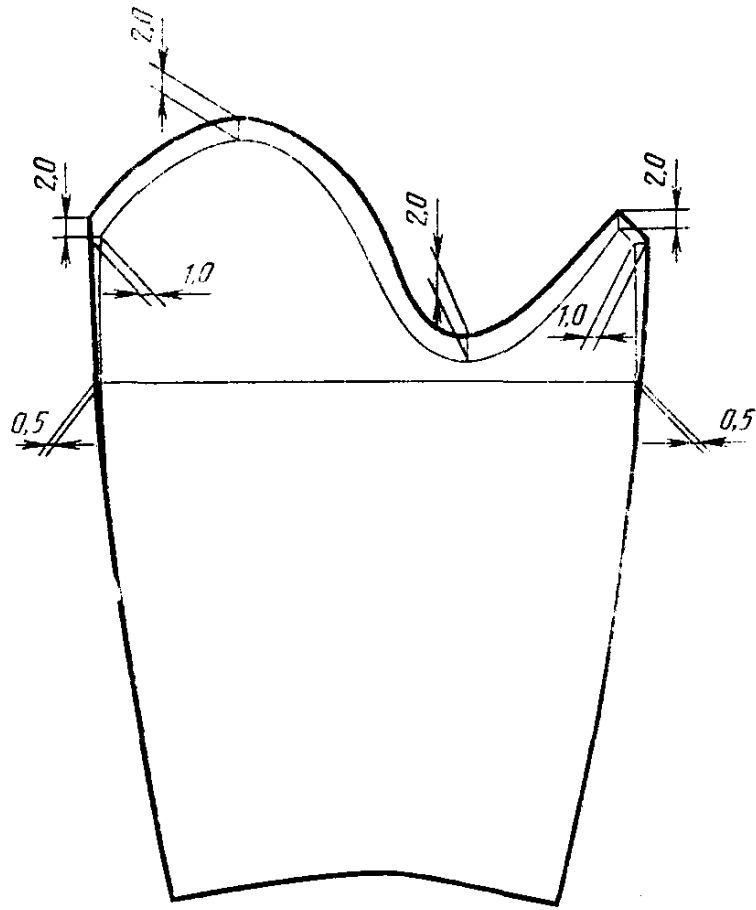
Черт. 22



Черт. 23



Черт. 24



Черт. 25

СПЕЦИФИКАЦИЯ ДЕТАЛЕЙ ПАЛЬТО

Наименование детали	Номер чертежа или размер, см	Количество деталей
---------------------	------------------------------	--------------------

Из ткани верха

Спинка	1	2
Полочка	2	2
Верхняя часть рукава	3	2
Нижняя часть рукава	4	2
Нижний воротник	5	2
Верхний воротник	5	1
Листочка	6	2
Подборт	10	2
Защитный клапан утепляющей подкладки	8,0×7,0	1

Из подкладочной ткани

Спинка	11	2
Полочка	12	2
Верхняя часть рукава	13	2
Нижняя часть рукава	14	2
Подзор внутреннего кармана	20,0×7,0	2
Обтачка внутреннего кармана	20,0×5,0	4
Вешалка	10,5×3,0	1
Петля внутреннего кармана	8,0×3,0	2
Полоска для окантовывания подборта	6,0×величина длины подборта	2

Внутренний слой утепляющей подкладки
(из саржи)

Спинка	17	2
Полочка	18	2
Рукав	19	2
Петли утепляющей подкладки и съемного воротника	7,5×3,0	17

Верхний слой утепляющей подкладки
(из карманной ткани)

Спинка	20	2
Полочка	21	2
Рукав	22	2
Нижний воротник съемного воротника	15	2
Подкладка бокового и внутреннего карманов		8

Продолжение

Наименование детали	Номер чертежа или размер, см	Количество деталей
Из сукна «Пионерского»		
Верхний воротник съемного воротника /	15	2
Из льняной бортовки		
Бортовая прокладка полочки	16	2
Плечевая накладка	16	2
Верхняя плечевая накладка	8	4
Из ватина		
Спинка	23	1
Полочка	24	2
Рукав	25	2
Верхняя плечевая накладка:		
1-й слой	8	2
2-й слой	8	2
3-й слой	8	2
Задняя плечевая накладка	11	2
Подокатник	14,0×11,5	2
Из клеевой бортовой ткани с капроновым волосом		
Прокладка полочки	16	2
Усилитель прокладки полочки	16	2
Из клеевой бортовой ткани		
Прокладка нижнего воротника	5	2
Прокладка лацкана	16	2
Прокладка низа рукава	9	2
Плечевая накладка	16	2
Из кромочной клеевой ткани		
Долевик листочки для размеров:		
88—104	25,0×6,5	2
108—128	27,0×6,5	2
Прокладка шлицы	11	1
Прокладка листочки	6	2
Из коленкора		
Задняя плечевая накладка	11	2

ИНФОРМАЦИОННЫЕ ДАННЫЕ

1. РАЗРАБОТАН И ВНЕСЕН Министерством легкой промышленности СССР

ИСПОЛНИТЕЛИ

З. С. Чубарова, Н. Н. Филатова, В. Ф. Поляков, В. И. Малахова, Т. Г. Мальцева

2. УТВЕРЖДЕН И ВВЕДЕН В ДЕЙСТВИЕ Постановлением Государственного комитета СССР по стандартам от 18.03.87 № 782

3. Срок первой проверки — 1992 г.
Периодичность проверки — 5 лет.

4. Впервые

5. ССЫЛОЧНЫЕ НОРМАТИВНО-ТЕХНИЧЕСКИЕ ДОКУМЕНТЫ

Обозначение НТД, на который дана ссылка	Номер пункта, подпункта, перечисления, приложения	Обозначение НТД, на который дана ссылка	Номер пункта, подпункта, перечисления, приложения
ГОСТ 4103—82	3.1	ГОСТ 19902—79	1.4.1
ГОСТ 5665—77	1.3.1	ГОСТ 20272—83	1.3.1
ГОСТ 6309—80	1.3.1	ГОСТ 21790—79	1.3.1
ГОСТ 6695—73	1.3.1	ГОСТ 22665—83	1.3.1
ГОСТ 7138—83	1.3.1	ГОСТ 23167—78	1.2.2
ГОСТ 7896—76	1.3.1	ГОСТ 24782—81	2.1
ГОСТ 11259—79	1.4.3	ОСТ 17—466—85	1.3.1
ГОСТ 12807—79	1.4.2	ОСТ 17—805—85	1.3.1
ГОСТ 18992—80	1.3.1	ОСТ 17—835—80	1.4.2
ГОСТ 19008—82	1.3.1	ОСТ 17—921—82	1.3.1
ГОСТ 19159—85	1.5, 4.1	ТУ 6—19—137—79	1.3.1

Редактор *Н. Е. Шестакова*
Технический редактор *Л. Я. Митрофанова*
Корректор *Н. И. Гаврищук*

Сдано в набор 06.04.87 Подп. в печ. 27.05.87 2,25 усл. п. л. 2,38 усл. кр.-отт. 2,19 уч.-изд. л.
Тираж 4000 Цена 10 коп.

Ордена «Знак Почета» Издательство стандартов, 123840, Москва, ГСП,
Новопресненский пер., 3,
Калужская типография стандартов, ул. Московская, 256. Зак. 1016