



ГОСУДАРСТВЕННЫЙ СТАНДАРТ
СОЮЗА ССР

**МАТЕРИАЛЫ СИНТЕТИЧЕСКИЕ
ДЛЯ НИЗА ОБУВИ**

**МЕТОД ОПРЕДЕЛЕНИЯ ЖЕСТКОСТИ ПРИ
СТАТИЧЕСКОМ ИЗГИБЕ**

ГОСТ 27356—87

Издание официальное

**ГОСУДАРСТВЕННЫЙ КОМИТЕТ СССР ПО СТАНДАРТАМ
Москва**

**МАТЕРИАЛЫ СИНТЕТИЧЕСКИЕ ДЛЯ
НИЗА ОБУВИ****Метод определения жесткости при
статическом изгибе**Synthetic materials for low soling. Method of
determination of hardness under static bending**ГОСТ
27356—87**

ОКСТУ 8709

Срок действия с 01.07.88
до 01.07.93

Несоблюдение стандарта преследуется по закону

Настоящий стандарт распространяется на синтетические материалы для низа обуви (резины пористые, монолитные, кожеподобные, термопластические эластомеры, полиуретаны и другие материалы) в деталях и пластинах для вырубki деталей и устанавливает метод определения жесткости при статическом изгибе.

Сущность метода заключается в определении нагрузки, необходимой для прогиба на заданную величину образца, свободно лежащего на двух опорах.

1. МЕТОД ОТБОРА ОБРАЗЦОВ

1.1. Образцы вырезают штанцевым ножом шириной $(25,0 \pm 0,2)$ мм и длиной (100 ± 2) мм из пучковой части деталей или из пластин, отступив от края пластины не менее 15 мм.

Количество образцов должно быть не менее пяти.

Из детали вырезают один образец.

1.2. Подготовку образцов к испытанию проводят по ГОСТ 269—66.

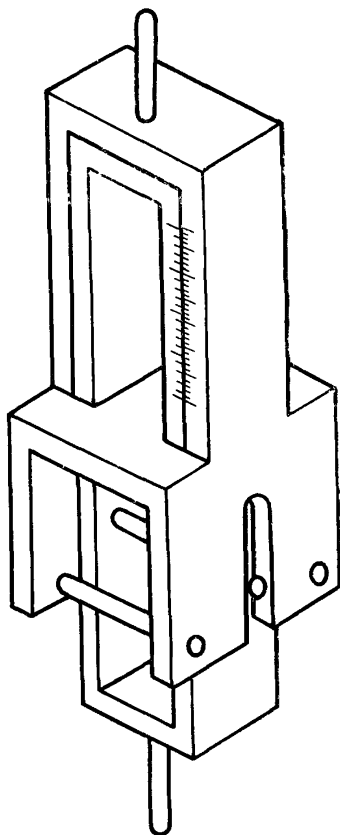
2. СРЕДСТВА ИСПЫТАНИЯ

2.1. Разрывная машина, обеспечивающая измерение нагрузки с погрешностью не более 1% и скорость перемещения подвижного зажима (10 ± 1) мм/мин.



2.2. Приспособление ОЖР, состоящее из двух рамок с опорными и изгибающим валиками (чертеж). На одной из рамок укреплена линейка с ценой деления 1 мм, на другой — нониус с ценой деления 0,2 мм.

Схема приспособления ОЖР
для определения жесткости
при статическом изгибе



Приспособление должно обеспечивать:

- 1) расстояние между центрами опорных валиков $(50,0 \pm 0,5)$ мм и диаметр изгибающего и опорных валиков $(6,00 \pm 0,04)$ мм;
- 2) равномерное распределение нагрузки по всей ширине образца;

3) параллельность поверхностей изгибающего и опорных валиков;

4) свободное вращение изгибающего и опорных валиков вокруг своих осей.

2.3. Штангенциркуль с ценой деления 0,05 мм по ГОСТ 166—80.

2.4. Толщиномер по ГОСТ 11358—74 с ценой деления 0,1 мм.

3. ПОДГОТОВКА К ИСПЫТАНИЮ

3.1. Образцы перед испытанием выдерживают в условиях по ГОСТ 269—66.

3.2. На разрывной машине устанавливают скорость движения нижнего зажима (10 ± 1) мм/мин.

3.3. За ширину образца принимают расстояние между режущими кромками ножа, измеренное по середине его длины штангенциркулем.

3.4. Измеряют толщину образца в середине его длины.

4. ПРОВЕДЕНИЕ ИСПЫТАНИЯ

4.1. Изгибающее приспособление ОЖР устанавливают в зажимах разрывной машины.

4.2. Образец закладывают в приспособление между изгибающим и опорными валиками ходовой поверхностью вниз так, чтобы середина образца совпадала с осью изгибающего валика.

4.3. Включают разрывную машину и испытывают образец. В момент прогиба образца на $(10,0 \pm 0,4)$ мм, определенного по нониусу на рамке приспособления, фиксируют нагрузку по шкале силоизмерителя.

5. ОБРАБОТКА РЕЗУЛЬТАТОВ

5.1. Жесткость (H) при статическом изгибе в ньютонах на сантиметр вычисляют по формуле

$$H = \frac{P}{b},$$

где P — нагрузка при прогибе, Н;

b — ширина образца, см.

За результат испытания принимают среднее арифметическое показателей всех испытанных образцов.

Среднее значение округляют до первой значащей цифры после запятой.

5.2. Результаты испытания сопоставимы для образцов с одинаковым рисунком рифления и толщиной.

ИНФОРМАЦИОННЫЕ ДАННЫЕ

1. РАЗРАБОТАН И ВНЕСЕН Министерством легкой промышленности СССР

ИСПОЛНИТЕЛИ:

Л. Н. Мизеровский, д-р хим. наук; Ю. И. Смирнова; В. В. Пушкова, канд. техн. наук; И. В. Узлова; Т. А. Писарева; Т. С. Якушева; Б. В. Саутин, канд. техн. наук; А. Б. Релин, канд. техн. наук; В. В. Чучаев, канд. техн. наук; К. Г. Протопопов, канд. техн. наук; Н. И. Бойнова

2. УТВЕРЖДЕН И ВВЕДЕН В ДЕЙСТВИЕ ПОСТАНОВЛЕНИЕМ Государственного комитета СССР по стандартам от 03.08.87 № 3228

3. ВВЕДЕН ВПЕРВЫЕ

4. ССЫЛОЧНЫЕ НОРМАТИВНО-ТЕХНИЧЕСКИЕ ДОКУМЕНТЫ

Обозначение НТД, на который дана ссылка	Номер пункта
ГОСТ 166—80	2.3
ГОСТ 269—66	1.2., 3.1
ГОСТ 11358—74	2.4

Редактор *Р. С. Федорова*
Технический редактор *М. И. Максимова*
Корректор *А. М. Трофимова*

Сдано в наб. 27.08.87 Подп. в печ. 20.11.87 0,5 усл. п. л. 0,5 усл. кр.-отт. 0,22 уч.-изд. л.
Тир. 6000 Цена 3 коп.

Ордена «Знак Почета» Издательство стандартов, 123840, Москва, ГСП, Новопресненский пер., 3
Тип. «Московский печатник», Москва, Лялин пер., 6. Зак. 1397