



**ГОСУДАРСТВЕННЫЙ СТАНДАРТ  
СОЮЗА ССР**

**МИКРОПЕРЕКЛЮЧАТЕЛИ  
И МИКРОВЫКЛЮЧАТЕЛИ**

**ОБЩИЕ ТЕХНИЧЕСКИЕ УСЛОВИЯ**

**ГОСТ 27381—87**

**Издание официальное**

**Е**

Цена 15 коп.

**ГОСУДАРСТВЕННЫЙ КОМИТЕТ СССР ПО СТАНДАРТАМ  
Москва**

ГОСУДАРСТВЕННЫЙ СТАНДАРТ  
СОЮЗА ССР

**МИКРОПЕРЕКЛЮЧАТЕЛИ  
И МИКРОВЫКЛЮЧАТЕЛИ**

**ОБЩИЕ ТЕХНИЧЕСКИЕ УСЛОВИЯ**

**ГОСТ 27381—87**

**Издание официальное**

**Е**

**МОСКВА — 1988**



МИКРОПЕРЕКЛЮЧАТЕЛИ  
И МИКРОВЫКЛЮЧАТЕЛИ

Общие технические условия

ГОСТ  
27381—87

Sensitive switches. General specifications

ОКП 6315

Срок действия с 01.07.88  
до 01.07.93

Несоблюдение стандарта преследуется по закону

Настоящий стандарт распространяется на контактные микропереключатели и микровыключатели (далее — МП (МВ)), предназначенные для коммутации электрических цепей постоянного тока от  $1 \cdot 10^{-6}$  до 10 А и напряжения постоянного тока от  $1 \cdot 10^{-4}$  до 36 В мощностью 325 Вт и переменного от  $1 \cdot 10^{-4}$  до 250 В мощностью 1000 В·А в радиоэлектронной аппаратуре, изготавливаемые для нужд народного хозяйства и экспорта.

МП (МВ) должны изготавливаться на предприятиях, производство которых аттестовано в соответствии с действующей в отрасли нормативно-технической документацией.

МП (МВ) изготавливают в климатическом исполнении В и (или) УХЛ по ГОСТ 15150—69. Климатическое исполнение и категорию размещения МП (МВ) конкретного типа указывают в технических условиях (ТУ) на МП (МВ) конкретных типов.

МП (МВ), изготавливаемые для экспорта, должны удовлетворять требованиям ГОСТ 23135—78 и настоящего стандарта.

Термины — по ГОСТ 22719—77, ГОСТ 14312—79.

## 1. ОСНОВНЫЕ ПАРАМЕТРЫ

1.1. Значения токов, напряжений коммутируемых электрических цепей должны соответствовать установленным в ТУ на МП (МВ) конкретного типа по ГОСТ 17464—72.

1.2. Обозначение МП (МВ) при заказе и в конструкторской документации другой продукции должно соответствовать установленному в ТУ на МП (МВ) конкретных типов.

## 2. ТЕХНИЧЕСКИЕ ТРЕБОВАНИЯ

2.1. МП (МВ) должны быть изготовлены в соответствии с требованиями настоящего стандарта, а также ТУ на МП (МВ) конкретных типов по рабочей конструкторской и технологической документации, утвержденной в установленном порядке.

Обозначение конструкторской документации должно быть приведено в ТУ на МП (МВ) конкретных типов.

### 2.2. Требования к конструкции

2.2.1. Общий вид, габаритные, установочные и присоединительные размеры МП (МВ), а также электрические схемы должны соответствовать установленным в ТУ на МП (МВ) конкретных типов.

#### 2.2.2. Внешний вид МП (МВ)

На поверхности МП (МВ) не должно быть дефектов, влияющих на работоспособность МП (МВ) (раковин, сколов, вздутий, трещин, заусенцев, облоя, выбоин).

Покрытие выводов не должно иметь просветов основного металла, коррозионных поражений, пузырей, отслаиваний и шелушения. Допускается отсутствие покрытия на торцах выводов, изготавливаемых по ленточной технологии.

Примечание. В технически обоснованных случаях на МП (МВ) конкретных типов могут быть установлены дополнительные требования к внешнему виду или предусмотрены образцы внешнего вида, отобранные и утвержденные в установленном порядке.

2.2.3. Масса МП (МВ) не должна превышать значений, установленных в ТУ на МП (МВ) конкретных типов.

2.2.4. Выводы МП (МВ), включая места их присоединения, должны выдерживать без механических повреждений воздействие растягивающей силы, направленной вдоль оси, и крутящего момента (для резьбовых выводов), установленных в ТУ на МП (МВ) конкретного типа в соответствии с ГОСТ 25467—82. Конкретный вид воздействия из указанных механических факторов устанавливаются в ТУ на МП (МВ) конкретных типов.

2.2.5. Выводы МП (МВ), подлежащие электрическому соединению пайкой, должны обладать способностью к пайке без дополнительного обслуживания в течение времени, выбранного из ряда: 12, 18, 24 мес с даты изготовления при соблюдении режимов и правил выполнения пайки, указанных в разд. 6. Конкретный срок сохраняемости МП (МВ) устанавливаются в ТУ на МП (МВ) конкретных типов.

2.2.6. МП (МВ) должны быть термостойкими при пайке при условии соблюдения режимов и правил выполнения пайки, указанных в разд. 6.

Минимальное расстояние от корпуса МП (МВ) до места пайки должно соответствовать значению, установленному в ТУ на МП (МВ) конкретных типов.

2.2.7. МП (МВ) должны обладать коррозионной стойкостью или быть надежно защищены от коррозии.

2.2.8. МП (МВ) не должны иметь резонансных частот в диапазоне, установленном в ТУ на МП (МВ) конкретного типа.

2.2.9. Приводной элемент МП (МВ) должен переходить из начального положения в конечное при приложении усилия, не превышающего усилие прямого срабатывания, и возвращаться в начальное положение при снятии усилия с приводного элемента. При этом в каждом из положений приводного элемента МП должен быть надежный электрический контакт. У МВ надежный электрический контакт должен быть в положении приводного элемента, соответствующем замкнутым контактам (четкость переключения).

2.2.10. Время срабатывания подвижных контактов МП при приемке и поставке должно соответствовать нормам, установленным в ТУ на МП (МВ) конкретного типа, и должно быть не более значений из ряда: 0,010, 0,015, 0,020, 0,025, 0,03, 0,035, 0,04 с.

2.2.11. Неодновременность срабатывания подвижных контактов (многополюсных МП (МВ)) должна соответствовать нормам при приемке и поставке, установленным в ТУ на МП (МВ) конкретных типов.

Примечание. Под неодновременностью срабатывания понимается максимальное время между моментом размыкания первого размыкающего контакта многополюсного МП (МВ) и моментом замыкания последнего замыкающего контакта.

2.2.12. Усилие прямого и обратного срабатывания МП (МВ) при приемке и поставке должно быть в пределах норм, установленных в ТУ на МП (МВ) конкретных типов.

2.2.13. Значения ходов приводного элемента МП (МВ) при приемке и поставке должны соответствовать нормам, установленным в ТУ на МП (МВ) конкретных типов, и выбираются из ряда: рабочий ход, не более: 0,10; 0,20; 0,30; 0,40; 0,50; 0,60; 0,80; 1,00; 1,50; 2,00; 4,00; 6,00; 8,00; 10,0 мм;

дополнительный ход, не менее: 0,10; 0,15; 0,20; 0,25; 0,30; 0,40; 0,50; 0,80; 1,00; 1,50; 20,0 мм;

дифференциальный ход, не более: 0,03; 0,05; 0,08; 0,10; 0,15; 0,20; 0,30; 0,40; 0,50; 0,60; 0,70; 0,80; 0,90; 1,00; 1,50; 2,00; 3,00 мм.

2.2.14. Усилия прямого и обратного срабатывания, время срабатывания, неодновременность срабатывания (для многополюсных МП (МВ)) в течение наработки (п. 2.5.1) в пределах времени, равного сроку сохраняемости (п. 2.5.2), при условии их в эксплуатации в режимах и условиях, допускаемых настоящим стан-

дартом и ТУ на МП (МВ) конкретных типов должны соответствовать нормам на МП (МВ) конкретных типов.

2.2.15. Усилия прямого и обратного срабатывания, время срабатывания МП (МВ), неодновременность срабатывания (для многополюсных МП (МВ)), ходы приводного элемента МП (МВ) в течение срока сохраняемости, допускаемого настоящим стандартом, установленные в ТУ на МП (МВ) конкретных типов, должны соответствовать нормам, установленным в ТУ на МП (МВ) конкретных типов.

2.2.16. МП (МВ) под электрической нагрузкой и в условиях, установленных в ТУ на МП (МВ) конкретных типов, должны выдерживать без нарушения электрического контакта и механических повреждений число коммутационных циклов, установленное в ТУ на МП (МВ) конкретных типов и выбираемое из ряда: 5000, 10000, 20000, 25000, 30000, 50000, 70000, 100000, 250000, 500000, 1000000, 2000000, 5000000.

Число коммутационных циклов при повышенной рабочей температуре среды устанавливают в ТУ на МП (МВ) конкретных типов. При этом коэффициент снижения числа коммутационных переключений для повышенной температуры среды по отношению к нормальным климатическим условиям выбирают из ряда: 0,25; 0,50, если иное не установлено в ТУ на МП (МВ) конкретных типов.

Примечание. Под коммутационным циклом понимают перевод приводного элемента МП (МВ) из начального положения в конечное и обратно.

2.2.17. МП (МВ) не должны самовоспламеняться и воспламенять окружающие их элементы и материалы аппаратуры, если такое требование установлено в ТУ на МП (МВ) конкретных типов в пожарном аварийном режиме, установленном в ТУ на МП (МВ) конкретных типов.

МП (МВ) должны быть трудногорючими, если такое требование установлено в ТУ на МП (МВ) конкретных типов.

2.2.18. Приводной элемент должен быть прочным и обеспечивать нормальную работу МП (МВ).

2.3. Требования к электрическим параметрам и режимам эксплуатации

2.3.1. Электрические параметры МП (МВ) при приемке и поставке должны быть следующими:

сопротивление контакта электрической цепи (далее — сопротивление контакта)  $R_k$  должно соответствовать нормам, установленным в ТУ на МП (МВ) конкретных типов, и выбирается из ряда: 0,05; 0,06; 0,08; 0,10; 0,15 Ом.

Электрическая прочность изоляции между любыми электрическими несоединенными выводами МП (МВ), а также любым выводом и металлическим корпусом МП (МВ) должна сохраняться без пробоя и поверхностного перекрытия при воздействии испы-

тательного напряжения ( $U_{исп}$ ), установленного в ТУ на МП (МВ) конкретных типов, при этом испытательное напряжение принимают равным  $3 U_{раб}$ , но не менее  $500 V_{эф}$ .

Сопротивление изоляции ( $R_{из}$ ) между любыми электрически несоединенными выводами МП (МВ), а также между любым выводом и корпусом МП (МВ) должно быть не менее  $1000 M\Omega$ .

**2.3.2. Электрические параметры МП (МВ)** в течение наработки (п. 2.5.1) в пределах времени, равного сроку сохранения (п. 2.5.2), при эксплуатации в режимах и условиях, допускаемых настоящим стандартом и ТУ на МП (МВ) конкретных типов, должны соответствовать нормам, установленным в ТУ на МП (МВ) конкретных типов. При этом электрическая прочность изоляции должна сохраняться при приложении испытательного напряжения, равного не менее  $0,6 U_{исп}$ , установленного в ТУ на МП (МВ) конкретных типов для приемки и поставки.

**2.3.3. Электрические параметры МП (МВ)** в течение срока сохранения (п. 2.5.2) при их хранении в условиях, допускаемых настоящим стандартом и ТУ на МП (МВ) конкретных типов, должны соответствовать нормам, установленным в ТУ. При этом электрическая прочность изоляции должна сохраняться при приложении испытательного напряжения не менее  $0,9 U_{исп}$ , установленного в ТУ на МП (МВ) конкретных типов для приемки и поставки.

**2.3.4. МП (МВ)** должны выдерживать без повреждения кратковременную перегрузку током, равным  $2 I_{max}$  рабочему. Конкретное значение  $I_{max}$  рабочее устанавливают в ТУ на МП (МВ) конкретных типов в соответствии с ГОСТ 17464—72.

**2.4. Требования по стойкости к внешним воздействиям**

**2.4.1. МП (МВ)** должны быть стойкими к воздействию механических факторов и соответствовать группам исполнения М4; М5; М6 по ГОСТ 25467—82.

Значения воздействующих факторов по конкретной группе исполнения должны быть установлены в ТУ на МП (МВ) конкретных типов.

**2.4.2. МП (МВ)** должны быть стойкими к воздействию климатических и биологических факторов, установленных в ТУ по ГОСТ 25467—82. В ТУ на МП (МВ) конкретных типов должны быть указаны значения рабочих температур:

повышенной  $+85^{\circ}C$ ;

пониженной  $-45^{\circ}C$ ;

относительной влажности 98% для исполнения УХЛ при температуре  $25^{\circ}C$ , а для В при температуре  $35^{\circ}C$ .

**2.5. Требования по надежности**

**2.5.1. Интенсивность отказов  $\lambda_z$** , отнесенная к нормальным климатическим условиям по ГОСТ 20.57.406—81, в электрических



режимах, установленных в ТУ на МП (МВ) конкретных типов, в течение наработки  $t_n$  не должна превышать значений, установленных в ТУ на МП (МВ) конкретных типов из ряда:  $10^{-7}$ ,  $5 \cdot 10^{-8}$ ,  $3 \cdot 10^{-8}$ ,  $2 \cdot 10^{-8}$  и далее в соответствии с ГОСТ 25359—82.

Значение наработки  $t_n$  должно соответствовать установленному в ТУ на МП (МВ) конкретных типов и выбираться из ряда: 15000, 20000, 25000, 50000 ч.

2.5.2. 99,5-процентный срок сохраняемости МП (МВ) при хранении в условиях, допускаемых настоящим стандартом и ТУ на МП (МВ) конкретных типов, должен быть не менее значений, установленных в ТУ из ряда: 5, 6, 8, 10 лет.

### 3. ПРАВИЛА ПРИЕМКИ

3.1. Правила приемки МП (МВ) — по ГОСТ 25360—82 со следующими дополнениями, указанными в настоящем стандарте.

Правила государственной приемки — по ГОСТ 26964—86.

Отдельные виды и группы квалификационных испытаний, а также испытание МП (МВ) на сохраняемость допускается по согласованию со службой контроля качества и Государственной приемки (при наличии) не проводить, если на том же предприятии-изготовителе проводят аналогичные испытания МП (МВ) той же конструкции, изготавливаемых по той же технологии за контролируемый период. При этом результаты испытаний оценивают по нормам на параметры—критерии годности, принятым для МП (МВ) производственно-технического назначения. Для проверки качества поступивших МП (МВ) допускается потребителю проводить входной контроль на выборках и методами, установленными в настоящем стандарте. Партию МП (МВ), не выдержавших входной контроль, возвращают изготовителю.

#### 3.2. Квалификационные испытания

3.2.1. Состав испытаний, деление состава испытаний на группы и последовательность их проведения в пределах каждой группы — по табл. 1.

Таблица 1

Группа испытаний	Вид испытаний и последовательность проведения	Пункты	
		технических требований	методов контроля
К-1	1. Контроль внешнего вида, разборчивости и содержания маркировки <sup>1</sup>	2.2.2	4.6.1
	2. Контроль прочности маркировки <sup>1</sup>		4.2.2
	3. Контроль стойкости к воздействию очищающих растворов <sup>1,2</sup>	5.1	4.6.1
			4.6.1

Продолжение табл. 1

Группа испытаний	Вид испытаний и последовательность проведения	Пункты	
		технических требований	методов контроля
К-2	1 Контроль общего вида, габаритных, установочных и присоединительных размеров	2 2 1	4 2 1
	2 Контроль четкости переключения	2 2 9	4 2 10
	3 Контроль времени срабатывания	2 2 10	4 2 12
	4 Контроль неодновременности срабатывания подвижных контактов	2 2 14	4 2 13
	5 Контроль усилий срабатывания	2 2 12	4 2 14
	6. Контроль хода приводного элемента	2 2 13	4 2 15
	7. Контроль сопротивления контакта	2 3 1	4 3 1 1
	8 Контроль электрической прочности изоляции	2 3 1	4 3 1 2
	9 Контроль сопротивления изоляции	2 3 1	4 3 1 3
К-3	Испытание на безотказность	2 5 1	4 5 2
К-4	1 Контроль массы	2 2 3	4 2 3
	2 Испытание приводного элемента на прочность	2 2 18	4 2 1 1
	3 Проверка четкости переключения	2 2 9	4 2 10
	4 Контроль усилий переключения	2 2 12	4 2 14
	5 Испытание на способность к пайке	2 2 5	4 2 5
	6 Испытание выводов на прочность	2 2 4	4 2 4
	7 Испытание на воздействие изменения температуры среды	2 4 2	4 4 2 1
	8 Испытание на вибропрочность (длительное)	2 4 1	4 4 1 1
	9 Испытание на виброустойчивость	2 4 1	4 4 1 2
	10 Испытание на воздействие ударов однократного действия	2 4 1	4 4 1 3
	11 Испытание на ударную прочность	2 4 1	4 4 1 4
	12 Испытание на ударную устойчивость	2 4 1	4 4 1 5
	13 Испытание на воздействие повышенной рабочей температуры среды	2 4 2	4 4 2 2
	14 Испытание на воздействие повышенной влажности воздуха — 1 цикл	2 4 2	4 4 2 4
	15 Испытание на воздействие пониженной рабочей температуры среды	2 4 2	4 4 2 5
	16 Испытание на воздействие атмосферных конденсированных осадков	2 4 2	4 4 2 6
	17 Испытание на воздействие атмосферного пониженного давления	2 4 2	4 4 2 7
	18 Испытание на воздействие повышенной влажности воздуха	2 4 2	4 4 2 4
	19 Испытание на износоустойчивость	2 2 16	4 2 1 6
К-5	1 Контроль габаритных размеров тары <sup>3</sup>	5 2	4 7 2
	2 Испытание упаковки на прочность	5 2	4 7 3

Группа испытаний	Вид испытаний и последовательность проведения	Пункты	
		технических требований	методов контроля
К-6	Испытание на долговечность	2.5.1	4.5.3
К-7	Испытание на воздействие повышенной влажности воздуха (длительное)	2.4.2	4.4.2.3
К-8	1. Испытание на теплостойкость при пайке	2.2.6	4.2.6
	2. Испытание на пожаробезопасность	2.2.7	4.2.7
К-9	Испытание на перегрузочную способность контактов	2.3.4	4.3.4
К-10	Испытание на воздействие плесневых грибов <sup>2</sup>	2.4.2	4.4.2.8
К-11	Испытание на воздействие соляного (морского) тумана <sup>2</sup>	2.4.2	4.4.2.9
К-12	Испытание на проверку отсутствия резонансных частот конструкции в заданном диапазоне частот	2.2.8	4.2.8

<sup>1</sup> В состав испытаний включается при наличии требований в ТУ на МП (МВ) конкретных типов и (или) в договоре на поставку.

<sup>2</sup> Испытания проводят, если требования установлены в ТУ на МП (МВ) конкретных типов.

<sup>3</sup> Для покупной тары при наличии входного контроля испытание не проводят.

3.2.2. Испытание на виброустойчивость не проводят, если низшая резонансная частота МП (МВ) превышает  $2f_{в}$ , где  $f_{в}$  — верхняя частота диапазона испытаний, а конструкция и технология изготовления МП (МВ) исключает нарушение работоспособности при действии вибрации.

3.2.3. Испытаниям на ударную устойчивость не подвергают МП (МВ), у которых низшая резонансная частота превышает 2000 Гц, а конструкция и технология изготовления МП (МВ) исключают нарушение работоспособности при действии ударных нагрузок.

Испытаниям на ударную прочность не подвергают МП (МВ), у которых низшая резонансная частота превышает 1000 Гц. Ударная прочность и (или) устойчивость таких МП (МВ) обеспечена их конструкцией.

3.2.4. Испытание конструкции МП (МВ) на отсутствие резонансных частот в заданном диапазоне частот при определении со-

ответствия МП (МВ) заданным требованиям не проводят, если соответствие МП (МВ) требованиям к отсутствию резонансных частот в заданном диапазоне частот обеспечивается их конструкцией (п. 2.2.8).

3.2.5. Допускается для МП (МВ) конкретных типов стойкость к воздействию внешних воздействующих факторов (ВВФ) по группам К-8 (пожаробезопасность) — К-12 в составе квалификационных испытаний не контролировать. Соответствие МП (МВ) указанным требованиям подтверждают на основе данных проверок, полученных при разработке МП (МВ) (результатами испытаний МП (МВ) или по материалам сопоставления с аналогами, расчетными, расчетно-экспериментальными и др. методами) или результатами испытаний МП (МВ), проведенным до начала квалификационных испытаний. При изменении конструкции, технологического процесса изготовления и (или) материалов, которые могут повлиять на стойкость МП (МВ) к воздействию ВВФ по группам К-8 (пожаробезопасность) — К-12, контроль проводят в составе типовых испытаний.

3.2.6. Испытание по группе К-2 проводят на МП (МВ), прошедших испытания по группе К-1, а МП (МВ), прошедшие испытания по группам К-1 и К-2, используют для испытаний по любой другой группе.

Испытания по группам К-3 — К-12 проводят на самостоятельных выборках.

3.2.7. Выборки комплектуют по следующим правилам:  
 для групп К-1, К-2 — установленным для групп С-1, С-2;  
 для групп К-3, К-6 — установленным для группы П-1;  
 для групп К-4, К-12 — установленным для группы П-2;  
 для группы К-5 — установленным для группы П-3;  
 для групп К-7—К-11 — из МП (МВ) любого типа (варианта конструктивного исполнения, типономинала).

3.2.8. Для проведения испытаний применяют следующие планы контроля:

для групп испытаний К-1, К-2 — планы контроля, установленные для групп С-1, С-2 соответственно;

для группы испытаний К-3 — план контроля, установленный для группы П-1;

для групп испытаний К-4, К-7—К-12 — план контроля, установленный для группы П-2;

для группы испытаний К-5 — план контроля, установленный для группы П-3;

для группы испытаний К-6 (испытание на долговечность) число — МП (МВ), подлежащих испытанию  $n_d$ , указано в ТУ, допустимое число отказов  $A=0$ . Доверительная вероятность  $P^*=0,6$ ; пересчетный коэффициент устанавливается в ТУ на МП (МВ) конкретных типов.

3.2.9. Испытание на долговечность проводят по ГОСТ 25359—82.

3.2.10. МП (МВ), подвергавшиеся испытаниям по группам К-1, К-2 и К-5, допускается поставлять потребителю отдельными партиями, если параметры МП (МВ) соответствуют нормам при приемке и поставке.

МП (МВ), испытанные по другим группам, поставке потребителю не подлежат.

### 3.3. Приемосдаточные испытания

3.3.1. МП (МВ) для приемки предъявляют партиями.

3.3.2. Состав испытаний, деление на группы и последовательность проведения в пределах каждой группы должны соответствовать приведенным в табл. 2.

Таблица 2

Группа испытаний	Вид испытаний и последовательность проведения	Пункты	
		технических требований	методов контроля
С-1	1. Контроль внешнего вида, разборчивости и содержания маркировки	2 2 2	4 2 2
	2. Контроль прочности маркировки <sup>1</sup>	5 1	4 6 1
	3. Контроль стойкости маркировки к воздействию очищающих растворов <sup>1 2</sup>	5 1	4 6 1
С-2	1 Контроль общего вида, габаритных, установочных и присоединительных размеров	2 2 1	4 2 1
	2 Контроль четкости переключения	2 2 9	4 2 10
	3 Контроль времени срабатывания	2 2 10	4 2 12
	4 Контроль неодновременности срабатывания подвижных контактов	2 2 14	4 2 13
	5 Контроль усилия срабатывания	2 2 12	4 2 14
	6 Контроль ходов приводного элемента	2 2 13	4 2 15
	7. Контроль сопротивления контакта	2 3 1 1	4 3 1 1
	8 Контроль электрической прочности изоляции	2 3 1	4 3 1 2
	9 Контроль сопротивления изоляции	2 3 1	4 3 1 3

<sup>1</sup> Контроль проводят на 3 образцах.

<sup>2</sup> В состав испытаний включается при наличии требований в ТУ на МП (МВ) конкретных типов и (или) в договоре на поставку

3.3.3. Испытания по группе С-2 проводят на МП (МВ), прошедших испытания по группе С-1.

3.3.4. Испытания по группам С-1, С-2 проводят по планам выборочного одноступенчатого контроля, приведенным в табл. 3 по ГОСТ 18242—72 или сплошным контролем.

Таблица 3

Группа испытаний	Объем выборки, л, шт.	Приемочный уровень дефектности	Объем выборки л, шт		Приемочное число, С <sub>1</sub> , шт		Браковочное число С <sub>2</sub> , шт.	
			нормальный контроль	усиленный контроль	нормальный контроль	усиленный контроль	нормальный контроль	усиленный контроль
С-1	151—280	2,5	32	32	2	1	3	2
	281—500		50	50	3	2	4	3
	501—1200		80	80	5	3	6	4
	1201—3200		125	125	7	5	8	6
	3201—10000		200	200	10	8	11	9
С-2	281—10000	0,1	125	200	0	0	1	1

Примечание При объеме партии до 150 шт по группе С-1 и до 280 шт. по группе С-2 применяют сплошной контроль.

3.3.5. Изготовитель анализирует причины неудовлетворительного состояния производства и принимает меры по их устранению, если в течение месяца число возвращенных партий (в т. ч. повторно предъявленных) равно 3 из 10. При числе предъявленных к приемке партии более 100 в один месяц это число составляет 6 из 20. Партию МП (МВ), не выдержавшую испытание (в том числе повторно предъявленную) возвращают изготовителю.

3.3.6. МП (МВ) должны быть перепроверены перед отгрузкой потребителю, если после их приемки истекло время, превышающее 6 мес. Перепроверку проводят в объеме приемо-сдаточных испытаний.

Дата перепроверки должна быть дополнительно указана в сопроводительном документе и нанесена на МП (МВ). При отсутствии на МП (МВ) места для нанесения даты или, если повторное нанесение даты технически невозможно, дату перепроверки указывают только в сопроводительном документе, что должно быть установлено в ТУ на МП (МВ) конкретных типов.

#### 3.4. Периодические испытания

3.4.1. Состав испытаний, деление на группы, периодичность испытаний для каждой группы, а также последовательность их проведения в пределах групп должны соответствовать приведенным в табл. 4.

3.4.2. Испытания по группам П-1—П-4 проводят на самостоятельных выборках.

Таблица 4

Группа испытаний	Вид испытаний и последовательность проведения	Периодичность проведения испытаний	Пункты	
			технических требований	методов контроля
П-1	Испытание на безотказность <sup>1 2</sup>	1 раз в 6 или 12 мес	25	4 5 2
П-2	1 Контроль массы	1 раз в 6 мес	2 2 3	4 2 3
	2 Испытание на прочность приводного элемента		2 2 18	4 2 11
	3 Проверка четкости переключения		2 2 9	4 2 10
	4 Контроль усилий срабатывания		2 2 12	4 2 14
	5 Испытание на способность к пайке		2 2 5	4 2 5
	6 Испытание выводов на прочность		2 2 4	4 2 4
	7 Испытание на воздействие изменения температуры среды		2 4 2	4 4 2 1
	8 Испытание на вибропрочность (кратковременное)		2 4 1	4 4 1 1
	9 Испытание на воздействие повышенной рабочей температуры среды		2 4 2	4 4 2 2
	10 Испытание на воздействие повышенной влажности воздуха — первый цикл		2 4 2	4 4 2 4
	11 Испытание на воздействие пониженной рабочей температуры среды		2 4 2	4 4 2 5
	12 Испытание на воздействие атмосферного пониженного давления		2 4 2	4 4 2 7
	13 Испытание на воздействие повышенной влажности воздуха (остальные циклы)		2 4 2	4 4 2 4
	14 Испытание на износоустойчивость		2 2 16	4 2 16
П-3	1 Контроль габаритных размеров тары <sup>3</sup>	1 раз в 12 мес	5 2	4 7 2
	2 Испытание упаковки на прочность <sup>3</sup>			4 7 3
П-4	Испытание на способность к пайке	1 раз в 3 мес	2 2 5	4 2 5

<sup>1</sup> При продолжительности испытаний 500 ч

<sup>2</sup> При продолжительности испытаний 1000 ч

<sup>3</sup> Для покупной тары при наличии входного контроля испытание не проводится

3.4.3. Правила комплектования выборок по группам испытаний П-1 — П-4 устанавливают в ТУ на МП (МВ) конкретных типов.

3.4.4. Испытания по группе П-1 (на безотказность) проводят в соответствии с ГОСТ 25359—82.

Число МП (МВ), подлежащих испытаниям,  $n_6=307$  шт., допустимое число отказов  $A=0$ , доверительная вероятность  $P^*=0,6$ .

3.4.5. Испытания по группам П-2—П-4 проводят по планам выборочного двухступенчатого контроля в соответствии с табл. 5.

Таблица 5

Приемочный уровень дефектности, %	План контроля					
	1-я ступень		2-я ступень			
	Объем выборки, $n_1$ , шт.	Приемочное число, $C_1$ , шт.	Браковочное число, $C_2$ , шт.	Объем выборки, $n_2$ , шт.	Суммарное приемочное число, $C_3$ , шт.	Суммарное браковочное число, $C_4$ , шт.
2,5	13	0	2	13	1	2
1,5	20	0	2	20	1	2
1	32	0	2	32	1	2

3.4.6. МП (МВ), подвергавшиеся испытаниям по группе П-3, допускается поставлять потребителю отдельными партиями, если параметры МП (МВ) соответствуют требованиям при приемке и поставке. МП (МВ), испытанные по группам, поставке потребителю не подлежат.

3.5. Испытания на сохраняемость

3.5.1. Испытания проводят по ГОСТ 21493—76.

#### 4. МЕТОДЫ КОНТРОЛЯ

4.1. Общие положения

4.1.1. Контроль МП (МВ) проводят при нормальных климатических условиях, установленных ГОСТ 20.57.406—81, если другие условия не указаны в ТУ на МП (МВ) конкретного типа.

Контроль проводит контролер с остротой зрения 1,0—0,8 для обоих глаз (при необходимости с коррекцией) и нормальным цветоощущением при освещенности МП (МВ) 50—100 лк.

При измерении параметров не допускается превышать предельное усилие, указанное в ТУ.

Параметры-критерии годности при начальных и заключительных проверках и измерениях контролируют в одинаковых электрических режимах за исключением сопротивления контакта при испытаниях на износоустойчивость, безотказность и долговечность. Этот параметр контролируют в электрических режимах, установленных в п. 4.3.1.1.

4.2. Контроль на соответствие требованиям к конструкции

4.2.1. Общий вид, габаритные, установочные и присоединитель-



ные размеры МП (МВ) (п. 2.2.1) контролируют сличением с конструкторской документацией и измерением размеров любыми средствами измерений, обеспечивающими измерения с погрешностями, не превышающими установленные ГОСТ 8.051—81.

4.2.2. Внешний вид МП (МВ) (п. 2.2.2) контролируют по ГОСТ 20.57.406—81 методом 405—1. При применении увеличительных средств степень их увеличения устанавливают в ТУ.

4.2.3. Массу МП (МВ) (п. 2.2.3) контролируют по ГОСТ 20.57.406—81 методом 406—1 с погрешностью  $\pm 5\%$ .

4.2.4. Механическую прочность выводов (п. 2.2.4) контролируют по ГОСТ 20.57.406—81:

испытанием выводов на воздействие растягивающей силы, методом 109—1;

испытанием резьбовых выводов на воздействие крутящего момента методом 113—1.

МП (МВ) считают выдержавшими испытания, если при заключительных проверках после каждого вида испытаний отсутствуют обрывы выводов, механические повреждения в месте крепления выводов, нарушение защитного покрытия.

4.2.5. Паяемость выводов МП (МВ) (п. 2.2.5) контролируют по ГОСТ 20.57.406—81, метод 402-1 или 402—2.

Конкретный метод устанавливают в ТУ на МП (МВ) конкретных типов.

Перед испытанием на паяемость МП (МВ) подвергают ускоренному старению по методу 2 ГОСТ 20.57.406—81.

#### **Метод 402—1**

Необходимость и способ предварительной подготовки выводов, необходимость применения теплового экрана, материал, толщину теплового экрана и способ экранирования МП (МВ), а также марку припоя устанавливают в ТУ на МП (МВ) конкретных типов.

#### **Метод 402—2.**

Необходимость и способ предварительной подготовки выводов, необходимость применения теплоотвода, его материал, размеры, марку припоя, тип паяльника, мощность паяльника, температуру стержня паяльника, время выдержки (при необходимости) и расстояние от корпуса до припоя устанавливают в ТУ на МП (МВ) конкретных типов.

4.2.6. Теплостойкость МП (МВ) при пайке (п. 4.2.6) контролируют по ГОСТ 20.57.406—81, метод 403—1 или 403—2.

Конкретный метод указывают в ТУ на МП (МВ) конкретных типов.

Необходимость и способ предварительной подготовки выводов указывают в ТУ на МП (МВ) конкретных типов.

При начальных и заключительных проверках и измерениях проводят визуальный контроль МП (МВ), проверку электричес-

кой прочности изоляции и измерение параметров-критериев годности: усилия срабатывания, ходов приводного элемента, сопротивления контакта, сопротивления изоляции.

МП (МВ) считают выдержавшими испытания, если:

при заключительных проверках внешний вид МП (МВ) соответствует требованиям п. 2.2.2;

при заключительных измерениях параметры-критерии годности соответствуют нормам до испытаний, установленным в ТУ на МП (МВ) конкретных типов.

#### **Метод 403—1**

Необходимость применения теплового экрана, его материал и способ экранирования МП (МВ), температуру припоя в ванне, глубину погружения выводов в припой, время конечной стабилизации устанавливают в ТУ на МП (МВ) конкретных типов.

#### **Метод 403—2**

Необходимость применения теплоотвода, его размеры и материал, марку припоя, тип паяльника, мощность паяльника, температуру стержня паяльника, расстояние от корпуса до припоя, время выдержки (при необходимости) устанавливают в ТУ на МП (МВ) конкретных типов.

4.2.7. Коррозионную стойкость МП (МВ) (п. 2.2.7) контролируют при испытаниях на воздействие повышенной влажности воздуха и соляного (морского) тумана.

4.2.8. Проверку отсутствия резонансных частот конструкции в заданном диапазоне (п. 2.2.8) проводят по ГОСТ 20.57.406—81, метод 101—1.

Амплитуду перемещения и ускорения указывают в ТУ на МП (МВ) конкретных типов.

Индикацию возможных резонансов проводят методом, указанным в ТУ согласно приложению 6 ГОСТ 20.57.406—81.

4.2.9. Испытание по определению резонансных частот конструкции проводят по ГОСТ 20.57.406—81, метод 100—1.

Число МП (МВ) в выборке, диапазон частот испытаний и конкретный метод индикации резонансных частот согласно приложению 6 ГОСТ 20.57.406—81 указывают в ТУ на МП (МВ) конкретных типов.

**Примечание.** Испытание по определению резонансных частот конструкции проводят один раз при разработке МП (МВ), а также при изменении конструкции, если это изменение влияет на значение резонансных частот.

4.2.10. Четкость переключения (включения) МП (МВ) (п. 2.2.9) проверяют путем перевода приводного элемента из начального положения в конечное и обратно.

Контроль наличия электрического контакта осуществляют при помощи светового или стрелочного индикатора, если иное не оговорено в ТУ на МП (МВ) конкретных типов. Ток и напряжение,

подаваемые на контакты, устанавливают в ТУ на МП (МВ) конкретных типов.

МП (МВ) считают выдержавшими испытания, если в процессе испытаний приводной элемент МП (МВ) перемещается из начального положения в конечное при приложении усилия, не превышающего усилие прямого срабатывания, возвращается в начальное положение при снятии усилия с приводного элемента и не наблюдается потеря электрического контакта в начальном и конечном положении приводного элемента МП (МВ).

Примечание. Настройку толкающего устройства установки перед началом и в процессе испытаний осуществляют таким образом, чтобы усилие на приводном элементе МП (МВ) не превышало предельное усилие.

Конкретное значение предельного усилия устанавливают в ТУ на МП (МВ) конкретных типов.

4.2.11. МП (МВ) должен быть закреплен на металлической плате при помощи обычного зажимного устройства.

Размеры монтажной платы должны быть больше габаритных размеров МП (МВ).

В течение одной минуты в месте, установленном в ТУ, к элементу аппаратуры, связанному с контактным механизмом, прикладывают усилие, в 10 раз превышающее усилие рабочего срабатывания.

Направление прилагаемого усилия указано в ТУ на МП (МВ) конкретных типов.

После испытаний не должно быть никаких повреждений и должна обеспечиваться нормальная механическая работа МП (МВ).

4.2.12. Время срабатывания подвижных контактов МП (п. 2.2.10) проверяют при помощи любого прибора (установки, устройства), обеспечивающего погрешность измерения временных интервалов не более  $\pm 10\%$ .

Проверку проводят при прямом и обратном срабатывании при постоянном токе не более 0,1 А и напряжении не более 6 В при скорости перемещения приводного элемента 10—15 мм/с. Отсчет времени срабатывания проводят в соответствии с приложением 1.

Схема проверки времени срабатывания подвижных контактов МП (МВ) приведена в приложении 2.

4.2.13. Проверку одновременности срабатывания подвижных контактов многополюсных МП (МВ) (п. 2.2.11) проводят при помощи любого прибора (установки, устройства), обеспечивающего погрешность измерения временных интервалов не более  $\pm 10\%$ . Проверку проводят при прямом и обратном срабатывании на постоянном токе, в режиме, установленном в п. 4.2.12, при скорости перемещения приводного элемента 10—15 мм/с. Отсчет одновременности срабатывания проводят в соответствии с приложением 3.

Схема проверки одновременности срабатывания подвижных контактов приведена в приложении 4.

4.2.14. Усилия прямого и обратного срабатывания МП (МВ) (п. 2.2.12) проверяют при помощи любого прибора для измерения усилий, обеспечивающего погрешность измерения не более  $\pm 10\%$ . Проверку проводят на постоянном токе в режиме, установленном в п. 4.2.12.

Положение прямого и обратного срабатывания контролируют при помощи сигнального устройства или любым другим методом.

Схема присоединения МП (МВ) к сигнальному устройству приведена в приложении 5.

4.2.15. Рабочий, дополнительный и дифференциальный ходы МП (МВ) (п. 2.2.13) проверяют устройствами с микрометрическим винтом, имеющим цену деления 0,01 мм или любым другим методом, установленным в ТУ на МП (МВ) конкретных типов.

Погрешность измерения для рабочего и дополнительного ходов не более  $\pm 10\%$ .

Проверку проводят на постоянном токе в режиме, установленном в п. 4.2.12.

Положение прямого и обратного срабатывания контролируют при помощи сигнального устройства или любым другим методом.

Схема присоединения МП (МВ) к сигнальному устройству приведена в приложении 5.

Значение рабочего (прямого рабочего) хода МП (МВ) измеряют как перемещение приводного элемента (толкателя) из начального положения в положение прямого срабатывания, определяемое по замыканию электрической цепи замыкающего контакта (МП) или размыканию цепи размыкающего контакта МВ.

Значение дополнительного хода измеряют как перемещение приводного элемента (толкателя) из положения прямого срабатывания в предельное положение (до упора).

Значение дифференциального хода МП измеряют как перемещение приводного элемента из положения прямого срабатывания, определяемое по замыканию электрической цепи замыкающего контакта, в положение обратного срабатывания, определяемое по замыканию цепи размыкающего контакта. Погрешность измерения — не более  $\pm 20\%$ .

Примечание. При измерении дополнительного хода усилие в конце хода, прилагаемое к приводному элементу, не должно превышать значения, установленного в ТУ на МП (МВ) конкретных типов.

4.2.16. Износоустойчивость МП (МВ) (п. 2.2.16) контролируют на специальной установке с частотой переключения (выключения) МП (МВ) и в условиях испытаний, установленных в ТУ на МП (МВ) конкретных типов.

МП (МВ) крепят на установке способом, предусмотренным при эксплуатации.

Значение дополнительного хода или предельного усилия, конкретные значения дополнительного хода или предельного усилия, конкретные указания по настройке установки перед и в процессе испытаний устанавливают в ТУ на МП (МВ) конкретных типов.

При начальных и заключительных проверках и измерениях проводят визуальный контроль, проверку четкости переключения и измерение параметров-критериев годности: усилий срабатывания, ходов приводного элемента, времени срабатывания, неодновременности срабатывания (для многополюсных МП (МВ), сопротивления контакта, сопротивления изоляции.

Число коммутационных циклов переключений (выключений), при испытании устанавливают в п. 2.2.16.

Испытания МП (МВ) проводят в электрических режимах, установленных в ТУ на МП (МВ) конкретных типов, при этом:

50% МП (МВ) испытывают под максимальным током и (или) напряжением (с учетом максимально допустимой мощности) при индуктивной нагрузке постоянного тока (постоянная времени  $\tau$ —2—3 мс) и активной нагрузке постоянного или переменного тока (или ламповой нагрузке (мощность каждой лампы с вольфрамовой нитью 25 Вт) при напряжении переменного или постоянного тока;

50% МП (МВ) испытывают под минимальным током и напряжением при ламповой нагрузке, при напряжении постоянного или переменного тока.

При этом, если наименьшие предельные значения тока и напряжения при эксплуатации, установленные в ТУ, менее 0,01 А и 0,02 В, то испытания проводят при токе 0,0001—0,001 А и напряжении 0,02 В, нагрузка активная. Коэффициент пульсации напряжения постоянного тока не более 10%.

Характер нагрузки, конкретные значения тока, напряжения, постоянной времени ( $\tau$ ) и  $\cos \varphi$  устанавливают в ТУ на МП (МВ) конкретных типов.

В процессе испытания контролируют наличие электрического контакта в начальном и конечном положениях приводного элемента любым способом, обеспечивающим контроль наличия электрической цепи при каждом коммутационном цикле.

После испытания МП (МВ) снимают с установки, проводят визуальный контроль, проверку четкости переключения, электрической прочности изоляции и измерение параметров-критериев годности.

МП (МВ) считают выдержавшими испытание, если:

в процессе испытаний не наблюдалось нарушение электрического контакта в начальном и конечном положениях приводного элемента;

при заключительных проверках:

внешний вид соответствует требованиям п. 2.2.2, переключение четкое, отсутствует электрический пробой и поверхностное пере-

крытие изоляции при приложении испытательного напряжения, равного не менее  $0,8 U_{исп}$  при приемке и поставке; при заключительных измерениях:

усилие срабатывания, ходы приводного элемента, время срабатывания, неодновременность срабатывания (для многополюсных МП (МВ)), сопротивление контакта и сопротивление изоляции соответствуют нормам, установленным в ТУ.

4.2.17. Соответствие МП (МВ) требованиям по обеспечению пожаробезопасности (п. 2.2.17) проверяют при воздействии пламени.

Продолжительность начальной стабилизации 24 ч, если иное время не установлено в ТУ на МП (МВ) конкретных типов.

Время приложения горелки устанавливают в ТУ на МП (МВ) конкретных типов из ряда: 5, 10, 20, 30, 60, 120 с. При этом рекомендуется выбирать значение, равное (близкое) времени, при котором продолжительность самостоятельного горения МП (МВ) является максимальной.

МП (МВ) считают выдержавшими испытание, если время горения МП (МВ) после удаления пламени горелки не превышает 30 с, отсутствуют следы горения бумаги и сосновой доски вследствие попадания на них продуктов горения МП (МВ).

Невоспламеняемость МП (МВ) (п. 2.2.17) контролируют по методу, установленному в ТУ на МП (МВ) конкретных типов.

4.3. Контроль на соответствие требованиям к электрическим параметрам и режимам эксплуатации

4.3.1. Электрические параметры МП (МВ) (п. 2.3.1) контролируют методами, приведенными в пп. 4.3.1.1—4.3.1.3.

4.3.1.1. Сопротивление контакта (п. 2.3.1) контролируют по ГОСТ 24606.3—82, метод 1 или 2. Конкретный метод или режим измерения установлены в ТУ на МП (МВ) конкретных типов.

Для каждой контактной пары проводят по одному измерению в начальном и конечном положениях приводного элемента.

Измерение сопротивления контакта после испытаний на износоустойчивость, в процессе и после испытаний на безотказность и долговечность, в режимах, превышающих 20 мВ и 10 мА, независимо от характера нагрузки проводят при активной нагрузке в режиме коммутации. В случае напряжения более 36 В измерение сопротивления контакта проводят в целях соблюдения техники безопасности при напряжении 36 В и измерительном токе, равном коммутируемому.

4.3.1.2. Электрическую прочность изоляции (п. 2.3.1) контролируют по ГОСТ 24606.1—81, метод 1 или 2. Подключение выводов МП (МВ) к измерительному прибору — по способу С.

Конкретный метод, вид и значение испытательного напряжения установлены ТУ на МП (МВ) конкретных типов.

4.3.1.3. Сопротивление изоляции (п. 2.3.1) контролируют по ГОСТ 24606.2—81, метод 1 или 2. Подключение выводов МП (МВ) к измерительному прибору — по способу С.

Конкретный метод и значение напряжения указаны в ТУ на МП (МВ) конкретных типов.

4.3.2. Параметры МП (МВ) в течение наработки (пп. 2.5.1, 2.2.14) контролируют испытаниями на безотказность и долговечность, а также совокупностью всех других видов испытаний, проводимых по настоящему стандарту и ТУ на МП (МВ) конкретных типов.

4.3.3. Параметры МП (МВ) в течение срока сохраняемости (пп. 2.5.2, 2.2.15) контролируют при испытаниях на сохраняемость.

4.3.4. Испытание на перегрузочную способность контактов (п. 2.3.4) проводят при повышенной рабочей температуре среды, установленной в ТУ на МП (МВ) конкретных типов. В процессе испытаний проводят 50 коммутационных циклов с частотой 5—6 циклов в минуту.

Для многополюсных МП (МВ) испытание проводят одновременно на каждом полюсе.

При начальных и заключительных проверках и измерениях проводят визуальный контроль, проверку четкости переключения и измерение параметров-критериев годности: ходов приводного элемента, времени срабатывания, неодновременности срабатывания (для многополюсных МП (МВ), усилия срабатывания, сопротивления контакта и сопротивления изоляции).

Испытания проводят при активной нагрузке на одной выборке, разделенной равномерно на два вида испытаний:

испытание при соответствующем значении напряжения постоянного тока и двукратном максимальном значении соответствующего тока.

Оценивают результаты испытаний обеих групп.

МП (МВ) считают выдержавшими испытание, если:

в процессе испытания не наблюдалось нарушение электрического контакта в начальном и конечном положениях приводного элемента;

при заключительных проверках внешний вид МП (МВ) соответствует п. 2.2.2, четкость переключения соответствует п. 2.2.9, при заключительных измерениях параметры-критерии годности соответствуют нормам, установленным в ТУ.

Примечание. Соответствующие значения тока и напряжения рассчитывают, исходя из установленного в ТУ максимального значения коммутируемой мощности.

4.4. Контроль на соответствие требованиям устойчивости к внешним воздействующим факторам

4.4.1. Устойчивость МП (МВ) к воздействию механических факторов (п. 2.4.1) контролируют по ГОСТ 20.57.406—81 и испытаниями:

- на вибропрочность;
- на виброустойчивость\*;
- на ударную прочность;
- на ударную устойчивость\*;
- на воздействие ударов одиночного действия.

Испытание на виброустойчивость совмещают с испытанием на вибропрочность, при этом испытание на повторную виброустойчивость проводят в конце испытаний на вибропрочность.

Испытание на ударную устойчивость совмещают с испытанием на ударную прочность.

При непрерывной последовательности испытаний параметры, проверенные при заключительных проверках предыдущего вида испытаний, при начальных проверках следующего вида испытаний допускается не контролировать.

При начальных проверках и измерениях параметры-критерии годности должны соответствовать нормам при приемке и поставке, если иные нормы не установлены в ТУ на МП (МВ) конкретных типов.

Испытание на воздействие механических факторов проводят на аттестованном приспособлении, выполненном с учетом приложения 5 ГОСТ 20.57.406—81. При необходимости в ТУ следует приводить чертежи монтажных плат и крепежных приспособлений, применяемых при испытаниях.

Приспособление крепят к столу стенда. Крепление МП (МВ) к приспособлению должно исключать возможность самоотвинчивания гаек (винтов) и их ослабление во время испытаний.

Приспособление должно давать возможность испытывать МП (МВ) в любом из трех взаимно перпендикулярных положениях относительно направления движения стола, если иное не указано в ТУ.

Испытания проводят поочередно в каждом положении относительно оси МП (МВ), как показано на черт. 6 приложения 6, а для МП (МВ) цилиндрической формы на черт. 7 приложения 6.

Смену положений производят перестановкой приспособления на другую плоскость.

Монтажные провода должны быть любым способом закреплены с целью исключения их колебания и без натяжения подвешены к МП (МВ).

Контрольную точку для проверки ускорений на вибрационные и ударные воздействия выбирают на приспособлении в непосредственной близости к месту крепления МП (МВ).

\* Необходимость проведения испытаний на виброустойчивость и ударную устойчивость оговаривают в ТУ на МП (МВ) конкретных типов.



В каждом положении 50% МП (МВ) испытывают в начальном положении приводного элемента, 50% — в конечном положении приводного элемента, из них 50% МП (МВ) на наличие электрического контакта и 50% на отсутствие электрического контакта.

В процессе испытаний на виброустойчивость и ударную устойчивость проводят проверку наличия электрического контакта МП (МВ) по схеме, указанной в приложении 7 при постоянном или переменном токе 0,1 А и напряжении 6 В при помощи электронного осциллографа или другого прибора, регистрирующего нарушение электрического контакта длительностью 20 мкс и более.

Испытание на вибропрочность, ударную прочность и воздействие ударов одиночного действия проводят без электрической нагрузки.

При начальных и заключительных проверках и измерениях во время испытаний на вибропрочность и ударную прочность, при заключительных проверках и измерениях во время испытаний на виброустойчивость и ударную устойчивость, при начальных и заключительных проверках и измерениях при испытании на воздействие ударов одиночного действия проводят измерение параметров критериев годности: четкости переключения, усилия срабатывания, ходов приводного элемента, времени срабатывания, неодновременности срабатывания и сопротивления контакта.

Допускается проверку четкости переключения, усилия срабатывания, времени срабатывания, неодновременности срабатывания (для многополюсных МП (МВ)), ходов приводного элемента и сопротивления контакта проводить один раз после всех видов механических испытаний.

МП (МВ) считают выдержавшими испытание, если:

в процессе испытаний на виброустойчивость и ударную устойчивость отсутствует нарушение электрического контакта МП (МВ), при этом за нарушение электрического контакта МП (МВ) принимают размыкание замкнутых контактов и замыкание разомкнутых контактов на время 20 мкс и более;

при заключительных проверках и измерениях внешний вид МП (МВ) соответствует требованиям п. 2.2.2, четкость переключения соответствует требованиям п. 2.2.9, усилия срабатывания, ходы приводного элемента, неодновременность срабатывания (для многополюсных МП (МВ)), время срабатывания и сопротивление контакта соответствуют нормам, установленным в ТУ.

4.4.1.1. Испытание на вибропрочность (п. 2.4.1) проводят методами 103—1.1, 103—1.3, 103—1.4, 103—1.6.

Конкретный метод испытаний и степень жесткости устанавливают в ТУ на МП (МВ) конкретных типов, а для метода 103—1.6, кроме того, в ТУ устанавливают частоту вибрации.

4.4.1.2. Испытание на виброустойчивость (п. 2.4.1) проводят по методу 102—1.

Степень жесткости и время дополнительной выдержки на критических частотах (при необходимости) устанавливают в ТУ на МП (МВ) конкретных типов.

4.4.1.3. Испытание на воздействие ударов одиночного действия (п. 2.4.1) проводят по методу 106—1. Степень жесткости, длительность воздействия ударного ускорения устанавливают в ТУ на МП (МВ) конкретных типов. Форма ударного импульса полусинусоидальная.

4.4.1.4. Испытание на ударную прочность (п. 2.4.1) проводят по методу 104—1.

Степень жесткости и конкретное значение длительности действия ударного ускорения устанавливают в ТУ на МП (МВ) конкретных типов.

4.4.1.5. Испытание на ударную устойчивость (п. 2.4.1) проводят по методу 105—1. Степень жесткости установлена в ТУ.

4.4.2. Стойкость МП (МВ) к воздействию климатических факторов (п. 2.4.2) контролируют по ГОСТ 20.57.406—81 испытаниями на воздействие:

- повышенной рабочей температуры среды;
- пониженной предельной температуры среды;
- изменения температуры среды;
- повышенной влажности воздуха (длительное и кратковременное);
- атмосферного пониженного давления;
- соляного (морского) тумана;
- плесневых грибов;
- атмосферных конденсированных осадков (иней и росы).

При непрерывной последовательности испытаний параметры, проверенные при заключительных проверках предыдущего вида испытаний, при начальных проверках следующего вида испытаний допускается не контролировать.

При начальных проверках и измерениях нормы параметров-критериев годности должны соответствовать нормам при приемке и поставке, если иные нормы не установлены в ТУ на МП (МВ) конкретных типов.

4.4.2.1. Испытание на воздействие изменения температуры среды (п. 2.4.2) проводят по методу 205—1.

Продолжительность начальной стабилизации — 1 ч.

При начальных проверках и измерениях проводят визуальный контроль, проверку четкости переключения, времени срабатывания, неодновременности срабатывания (для многополюсных МП (МВ), разборчивости маркировки и измерение параметров-критериев годности: усилий срабатывания, сопротивления контакта, сопротивления изоляции.

Число циклов воздействия — 5.

МП (МВ) выдерживают в камере холода при пониженной рабочей температуре среды, установленной в п. 2.4.2.

МП (МВ) выдерживают в камере тепла при повышенной рабочей температуре среды, установленной в ТУ согласно п. 2.4.2.

Продолжительность воздействия температур в каждой из камер — 1 ч (для одного цикла).

Продолжительность конечной стабилизации — 1 ч.

При заключительных проверках и измерениях проводят визуальный контроль, проверку четкости переключения и измерение параметров-критериев годности: усилий срабатывания, сопротивления контакта и сопротивления изоляции, времени срабатывания, неодновременности срабатывания (для многополюсных МП (МВ)).

МП (МВ) считают выдержавшими испытание, если:

при заключительных проверках:

внешний вид МП (МВ) соответствует требованиям п. 2.2.2, четкость переключения соответствует требованиям п. 2.2.9, маркировка остается разборчивой;

при заключительных измерениях:

параметры-критерии годности соответствуют нормам, установленным в ТУ на МП (МВ) конкретных типов.

4.4.2.2. Испытание на воздействие повышенной рабочей температуры среды (п. 2.4.2) проводят по методу 201—1.1 и (или) 202—1. Конкретный метод указывается в ТУ на МП (МВ) конкретных типов.

Продолжительность начальной стабилизации — 1 ч.

При начальных проверках и измерениях проводят визуальный контроль, проверку четкости переключения, электрической прочности изоляции, измерение параметров-критериев годности: времени срабатывания, неодновременности срабатывания (для многополюсных МП (МВ)), ходов приводного элемента, усилия срабатывания, сопротивления контакта и сопротивления изоляции.

МП (МВ) помещают в камеру тепла. Температуру в камере повышают до значения, равного повышенной рабочей температуре среды, установленной в п. 2.4.2 и МП (МВ) выдерживают при этой температуре в течение 16 ч.

Допускается помещать МП (МВ) в камеру с заранее установленной повышенной рабочей температурой среды.

В конце выдержки при заданной температуре без изъятия МП (МВ) из камеры или при невозможности контроля параметров внутри камеры, в течение 15 мин с момента изъятия из камеры проводят проверку электрической прочности изоляции испытательным напряжением, установленным в ТУ на МП (МВ) конкретных типов для приемки и поставки, измерение сопротивления изоляции.

Продолжительность конечной стабилизации — 1 ч.

При заключительных проверках и измерениях проводят визуальный контроль, проверку четкости переключения и измерение параметров-критериев годности: усилий срабатывания, ходов приводного элемента, времени срабатывания, неодновременности срабатывания (для многополюсных МП (МВ)), сопротивления контакта.

МП (МВ) считают выдержавшими испытание, если:

в процессе воздействия повышенной рабочей температуры среды отсутствует электрический пробой и поверхностное перекрытие изоляции, сопротивление изоляции соответствует нормам, установленным в ТУ;

при заключительных проверках внешний вид МП (МВ) соответствует требованиям п. 2.2.2, четкость переключения соответствует требованиям п. 2.2.9;

при заключительных измерениях параметры-критерии годности соответствуют нормам, установленным в ТУ.

4.4.2.3. Испытание на воздействие повышенной влажности воздуха (длительное или ускоренное) (п. 2.4.2) проводят по методу 207—2.

Степень жесткости устанавливают в ТУ.

Продолжительность начальной стабилизации — 1 ч.

При начальных проверках и измерениях проводят визуальный контроль, проверку электрической прочности изоляции, четкости переключения и измерение параметров-критериев годности: усилий срабатывания, сопротивления контакта, сопротивления изоляции.

МП (МВ) помещают в камеру влажности и предварительно выдерживают при повышенной температуре в течение 1 ч, после чего повышают относительную влажность.

В конце выдержки без изъятия МП (МВ) из камеры или при невозможности измерения параметров внутри камеры в течение 15 мин с момента изъятия из камеры проводят проверку электрической прочности изоляции и измерение сопротивления изоляции.

Продолжительность конечной стабилизации — 2 ч.

При заключительных проверках и измерениях проводят визуальный контроль, проверку коррозионной стойкости, четкости переключения, а также измерение параметров-критериев годности усилий срабатывания, сопротивления контакта.

МП (МВ) считают выдержавшими испытания, если:

в процессе воздействия влаги отсутствует электрический пробой и поверхностное перекрытие изоляции при приложении испытательного напряжения, равного указанному в ТУ для приемки и поставки, а сопротивление изоляции соответствует нормам, установленным в ТУ для данного вида испытаний, но не менее 5 МОм;

при заключительных проверках внешний вид МП (МВ) соответствует требованиям п. 2.2.2, за исключением допустимых изменений внешнего вида, если это оговорено в ТУ, при этом отсутствуют коррозия основного металла и повреждение металлических покрытий, маркировка МП (МВ) остается разборчивой, четкость переключения соответствует требованиям п. 2.2.9;

при заключительных измерениях параметры-критерии годности соответствуют нормам, установленным в ТУ на МП (МВ) конкретных типов.

4.4.2.4. Испытание на воздействие повышенной влажности воздуха (кратковременное) (п. 2.4.2) проводят по методу 208—1.

При начальных проверках и измерениях проводят визуальный контроль, проверку электрической прочности изоляции, четкости переключения и измерение параметров-критериев годности.

Число циклов 2; 6. Конкретное число циклов устанавливают в ТУ на МП (МВ) конкретных типов.

МП (МВ) помещают в камеру влажности и предварительно выдерживают при нормальной температуре в течение 1 ч, после чего повышают относительную влажность.

В конце выдержки без изъятия МП (МВ) из камеры или при невозможности измерения параметров внутри камеры, в течение 15 мин с момента изъятия из камеры проводят проверку электрической прочности изоляции испытательным напряжением, установленным в ТУ для приемки и поставки, и измерение сопротивления изоляции.

Продолжительность конечной стабилизации — 2 ч.

При заключительных проверках и измерениях проводят визуальный контроль, проверку коррозионной стойкости, разборчивости маркировки, четкости переключения, а также измерение параметров-критериев годности.

Оценка результатов испытаний — в соответствии с п. 4.4.2.3, за исключением нормы на сопротивление изоляции, которая должна быть не менее 20 МОм.

4.4.2.5. Испытание на воздействие пониженной рабочей температуры среды (п. 2.4.2) проводят по методу 203—1.

МП (МВ) испытывают без электрической нагрузки.

Продолжительность начальной стабилизации устанавливают в ТУ, на МП (МВ) конкретных типов, исходя из конструктивных особенностей МП (МВ).

При начальных проверках и измерениях проводят визуальный контроль, проверку четкости переключения, электрической прочности изоляции и измерение параметров-критериев годности: усилий срабатывания, времени срабатывания, неодновременности срабатывания (для многополюсных МП (МВ)), ходов приводного элемента, сопротивления контакта, сопротивления изоляции.

МП (МВ) помещают в камеру холода, после чего в камере-

устанавливают температуру, равную пониженной рабочей температуре среды, указанной в п. 2.4.2, и выдерживают при этой температуре в течение 1 ч. Допускается помещать МП (МВ) в камеру с заранее установленной температурой. Затем температуру в камере повышают до нормальной, МП (МВ) извлекают из камеры и подвергают конечной стабилизации в течение 2 ч.

Допускается извлекать МП (МВ) из камеры без повышения температуры до нормальной.

При заключительных проверках и измерениях проводят визуальный контроль, проверку четкости переключения, электрической прочности изоляции и измерение параметров-критериев годности: усилий срабатывания, времени срабатывания, неодновременности срабатывания (для многополюсных МП (МВ)), сопротивления контакта, сопротивления изоляции.

МП (МВ) считают выдержавшими испытание, если:

при заключительных проверках внешний вид МП (МВ) соответствует требованиям п. 2.2.2, четкость переключения соответствует требованиям п. 2.2.9, маркировка остается разборчивой, отсутствуют электрический пробой и поверхностное перекрытие изоляции при приложении испытательного напряжения, указанного в ТУ на МП (МВ) конкретных типов для приемки и поставки;

при заключительных измерениях параметры-критерии годности соответствуют нормам, установленным в ТУ на МП (МВ) конкретных типов, при этом сопротивление изоляции не менее 1000 МОм.

4.4.2.6. Испытание на воздействие инея и росы (п. 2.4.2) проводят по методу 206—1.

При начальных проверках проводят визуальный контроль.

МП (МВ) помещают в камеру холода и выдерживают при пониженной температуре в течение 1 ч, после чего МП (МВ) извлекают из камеры и не позднее, чем через 3 мин на разомкнутые контакты подают максимальное рабочее напряжение, установленное в ТУ на МП (МВ) конкретных типов. Продолжительность дополнительной выдержки под напряжением 15 мин.

В процессе выдержки под электрическим напряжением контролируют отсутствие пробоев и поверхностных перекрытий изоляции.

При заключительных проверках проводят визуальный контроль внешнего вида на соответствие требованиям п. 2.2.2.

4.4.2.7. Испытание на воздействие атмосферного пониженного давления (п. 2.4.2) проводят по методу 209—1.

При начальных проверках проводят визуальный контроль МП (МВ).

Способ установки МП (МВ) в барокамеру, положение МП (МВ) в камере и минимально допустимое расстояние между ними устанавливают в ТУ на МП (МВ) конкретного типа.

Время выдержки в камере при заданном диапазоне — 15 мин.

В процессе воздействия атмосферного пониженного давления контролируют электрическую прочность изоляции путем приложения испытательного напряжения, равного  $1,5 U_{исп}$  от максимального рабочего напряжения (для пониженного атмосферного давления), установленного в ТУ на МП (МВ) конкретного типа.

При заключительных проверках проводят визуальный контроль МП (МВ).

МП (МВ) считают выдержавшими испытание, если в процессе воздействия атмосферного пониженного давления не произошло электрического пробоя и поверхностного перекрытия изоляции;

при заключительных проверках внешний вид МП (МВ) соответствует требованиям п. 2.2.2.

4.4.2.8. Испытание на воздействие плесневых грибов (п. 2.4.2) проводят по методу 214—1 или 214—2.

Конкретный метод испытаний устанавливают в ТУ на МП (МВ) конкретных типов.

4.4.2.9. Испытание на воздействие соляного (морского) тумана (п. 2.4.2) проводят по методу 215—2.

При начальных проверках проводят визуальный контроль.

Продолжительность воздействия соляного тумана 2, 7 или 10 сут.

Конкретное значение продолжительности воздействия соляного тумана и положение МП (МВ) в камере влажности устанавливают в ТУ на МП (МВ) конкретных типов.

При заключительных проверках проводят визуальный контроль, проверку коррозионной стойкости, разборчивости и прочности маркировки.

МП (МВ) считают выдержавшими испытание, если при заключительных проверках внешний вид МП (МВ) соответствует требованиям п. 2.2.2, за исключением допустимых изменений внешнего вида, если это оговорено в ТУ на МП (МВ) конкретных типов, при этом отсутствуют коррозия основного металла и повреждение металлических покрытий, маркировка осталась разборчивой.

4.5. Контроль на соответствие требованиям надежности

4.5.1. Надежность МП (МВ) (п. 2.5.1) контролируют испытаниями на безотказность, долговечность и сохраняемость.

4.5.2. Испытания на безотказность

4.5.2.1. Испытания проводят по ГОСТ 25359—82 с дополнениями и уточнениями, приведенными в данном подразделе.

4.5.2.2. Испытания проводят в электрических режимах и условиях, приведенных в табл. 6.

В процессе испытания переключения проводят в соответствии с методикой, указанной в ТУ для испытаний на износоустойчи-

Таблица 6

Воздействующие факторы и их последовательность	Длительность воздействия, ч	Число коммутационных циклов переключений	Электрический режим
Коммутация в нормальных климатических условиях	250 или 500 <sup>1</sup> (500) <sup>2</sup>	$\frac{1}{2}$ $(\frac{1}{4})^2$ числа коммутационных циклов, установленных в ТУ согласно п. 2.2.16 <sup>3</sup>	50% МП (МВ) испытывают при минимальной и 50% при максимальной токовой (активной, если иное не указано в ТУ), нагрузке с учетом максимально допустимой мощности, указанной в ТУ
Повышенная рабочая температура среды	250 или 500 <sup>1</sup>	$\frac{1}{2}$ $(\frac{1}{4})^2$ числа коммутационных циклов, установленных в ТУ для повышенной температуры	

<sup>1</sup> 250 — для безотказности 500 ч, 500 — для безотказности 1000 ч.

<sup>2</sup> (500) — для испытаний на долговечность.

<sup>3</sup> Испытания на износоустойчивость проводят в конце воздействия каждого фактора.

Примечание. Испытание при минимальной нагрузке проводят при токе — 0,0001—0,0001 А и напряжении — 0,02 В, если наименьшее предельное значение тока и напряжения при эксплуатации, указанные в ТУ, менее 0,01 А и менее 0,02 В. Оставшееся от переключений время МП (МВ) должны находиться под токовой нагрузкой, а МП (МВ) с замыкающими контактами должны находиться под напряжением.

вость, и проводят контроль наличия электрического контакта в соответствии с п. 4.2.15.

При начальных и заключительных проверках и измерениях проводят в нормальных климатических условиях визуальный контроль МП (МВ), проверку четкости переключения и измерение параметров-критериев годности, указанных в пп. 2.2.14, 2.3.2.

МП (МВ) считают выдержавшими испытания, если:

в процессе испытания отсутствует нарушение электрического контакта, а после испытания внешний вид МП (МВ) соответствует требованиям п. 2.2.2 (за исключением допустимых изменений внешнего вида, если это указано в ТУ); отсутствуют электрический пробой и поверхностное перекрытие изоляции, четкость переключения соответствует п. 2.2.9, а параметры-критерии годности соответствуют нормам, установленным в ТУ.

#### 4.5.3. Испытание на долговечность

Испытание МП (МВ) на долговечность проводят по ГОСТ 25359—82 с дополнениями и уточнениями, приведенными в данном подразделе.

Испытание на долговечность проводят в режимах и условиях, установленных для испытаний на безотказность.

При начальных проверках и измерениях и в процессе испытания через каждые 2000 ч испытаний до 10000 ч включительно



и далее через 15000, 20000, 25000, 30000, 40000, 50000 ч проводят в нормальных климатических условиях проверку параметров, указанных в п. 4.5.2.2.

Оценка результатов испытаний — в соответствии с п. 4.5.2.2.

4.5.4. Испытания на сохраняемость

4.5.4.1. Испытания проводят по ГОСТ 21493—76 с дополнениями и уточнениями, приведенными в данном подразделе.

При начальных и заключительных проверках, а также периодических в процессе испытания проводят визуальный контроль, проверку разборчивости маркировки, четкости переключения и измерение параметров-критериев годности: усилий срабатывания, ходов приводного элемента, времени срабатывания, одновременности срабатывания (для многополюсных МП (МВ), сопротивления контакта и сопротивления изоляции).

При заключительных проверках на сохраняемость, кроме того, проверяют электрическую прочность изоляции МП (МВ).

МП (МВ) считают выдержавшими испытания, если в процессе и после испытания внешний вид МП (МВ) соответствует требованиям п. 2.2.2, маркировка остается разборчивой, четкость переключения соответствует требованиям п. 2.2.9, а параметры-критерии годности соответствуют нормам, установленным в ТУ на МП (МВ) конкретных типов.

4.6. Контроль на соответствие требованиям к маркировке

4.6.1. Качество маркировки (п. 5.1) контролируют по ГОСТ 25486—82:

проверкой разборчивости и содержания маркировки;

испытание маркировки на прочность;

испытанием маркировки на сохранение разборчивости и прочности при эксплуатации, транспортировании и хранении;

испытание маркировки на стойкость к воздействию очищающих растворителей.

Проверку разборчивости и содержания маркировки проводят по методу 407—1.

Испытание маркировки на прочность проводят по методу 407—2.

Испытание маркировки на сохранение разборчивости и прочности при эксплуатации, транспортировании и хранении проводят методами 407—1 и 407—2.

Проверку стойкости маркировки к очищающим растворителям проводят по методу 407—3.3.

4.7. Контроль на соответствие требованиям к упаковке

4.7.1. Качество упаковки (п. 5.2) контролируют по ГОСТ 23088—80:

проверкой габаритных размеров тары;  
испытанием упаковки на прочность.

4.7.2. Проверку габаритных размеров тары проводят по методу 404—1.

4.7.3. Проверку упаковки на прочность проверяют одним из следующих методов:

метод 408—1.1 — испытание на ударную прочность;

метод 408—1.4 — испытание на ударную прочность при свободном падении.

Конкретный метод испытаний устанавливают в ТУ на МП (МВ) конкретных типов.

Испытаниям подвергают одну единицу транспортной тары с упакованными МП (МВ).

При заключительных проверках и измерениях проводят визуальный контроль внешнего вида упаковки и МП (МВ) и проверку параметров по группе С-2 (за исключением размеров).

Упаковку с МП (МВ) считают выдержавшей испытания, если при заключительных проверках отсутствуют механические повреждения упаковки, ухудшающие ее защитные свойства, внешний вид МП (МВ) соответствует требованиям п. 2.2.2, при заключительных измерениях параметры МП (МВ), проверяемые по группе С-2, соответствуют нормам при приемке и поставке, установленным в ТУ на МП (МВ) конкретных типов.

## 5. МАРКИРОВКА, УПАКОВКА, ТРАНСПОРТИРОВАНИЕ И ХРАНЕНИЕ

### 5.1. Маркировка

Маркировка МП (МВ) должна соответствовать требованиям ГОСТ 25486—82 со следующими дополнениями.

5.1.1. Маркировка МП (МВ) должна содержать:

товарный знак (или код) предприятия-изготовителя;

дату изготовления (год и месяц);

обозначение типа (типономинала, типоразмера) МП (МВ);

климатическое исполнение (буква В, для МП (МВ) всеклиматического исполнения);

знаки, необходимые для монтажа и эксплуатации МП (МВ) (при необходимости), например: нумерацию выводов и др.;

розничную цену (при поставке в торговую сеть).

Если габаритные размеры МП (МВ) не позволяют наносить маркировку в полном объеме, предусмотренном настоящим пунктом, число маркировочных данных может быть сокращено или маркировка (часть ее) заменена цветовым (буквенно-цифровым) кодом, что оговаривают в ТУ на МП (МВ) конкретного типа.

Маркировка МП (МВ), поставляемых на экспорт, должна соответствовать требованиям ГОСТ 23135—78.

МП (МВ) не маркируют, если их габаритные размеры и конструкция не позволяют наносить маркировку на само изделие, что должно быть указано в ТУ, в этом случае маркировку следует наносить на потребительскую тару или в эксплуатационную документацию.

5.1.2. Маркировка МП (МВ) должна быть стойкой к воздействию очищающих растворителей, если такое требование установлено в ТУ на МП (МВ) конкретных типов или в договоре на поставку.

#### 5.2. Упаковка

Упаковка МП (МВ) должна соответствовать требованиям ГОСТ 23088—80 со следующими дополнениями.

МП (МВ) упаковывают в потребительскую (индивидуальную или групповую), дополнительную (при необходимости) и транспортную тару. Сочетание потребительской (индивидуальной или групповой), дополнительной и транспортной тары, применяемой для упаковывания МП (МВ), устанавливают в ТУ на МП (МВ) конкретных типов.

Конструкция потребительской групповой тары должна допускать возможность изъятия части упакованных МП (МВ) с сохранением защитных свойств тары, если такое требование установлено в ТУ и подтверждено в договоре на поставку.

Маркировка, наносимая на потребительскую, дополнительную транспортную тару, должна соответствовать требованиям ГОСТ 24385—80. Манипуляционные знаки, наносимые на транспортную тару, должны соответствовать требованиям ГОСТ 14192—77.

Состав манипуляционных знаков устанавливают в ТУ на МП (МВ) конкретных типов.

Этикетки вкладывают по одной штуке в каждую дополнительную или в каждую потребительскую групповую тару при отсутствии дополнительной. В договоре на поставку может быть установлено иное число этикеток, прилагаемых к МП (МВ).

#### 5.3. Транспортирование

Транспортирование МП (МВ) — по ГОСТ 23088—80.

#### 5.4. Хранение

МП (МВ) следует хранить в соответствии с требованиями ГОСТ 21493—76.

### 6. УКАЗАНИЯ ПО ЭКСПЛУАТАЦИИ

6.1. При применении, монтаже и эксплуатации МП (МВ) следует руководствоваться указаниями, приведенными в пп. 6.1.1—6.1.11.

6.1.1. Остановка приводного элемента МП (МВ) в зоне дифференциального хода у МП (МВ), находящихся под электрической нагрузкой, не допускается. Нормированное значение сопротив-

ления контакта обеспечивается только в начальном и конечном положениях приводного элемента, при измерении их в режимах, установленных в ТУ на конкретный тип МП (МВ).

6.1.2. При регулировании хода и усилия толкающего устройства, которое обычно производится в статическом состоянии перемещающих элементов, следует учитывать их возможное дополнительное перемещение под воздействием динамических сил.

6.1.3. Крепление МП (МВ) к изделию осуществляют способом, установленным в ТУ, при этом, для исключения деформации корпуса и крышки МП и (МВ), головку винта (гайку, заклепку) рекомендуется устанавливать на жесткую прокладку.

Крепление должно обеспечивать отсутствие смещения МП (МВ) относительно изделия как под воздействием толкающего устройства изделия, так и под влиянием внешних воздействующих факторов (механических и климатических) в течение всего времени эксплуатации МП (МВ).

6.1.4. Подсоединение монтажных проводов к выводам МП (МВ) производят методом, установленным в ТУ на МП (МВ) конкретных типов.

При подсоединении выводов методом пайки в ТУ указывают способ подготовки выводов и проводников к пайке, марку припоя и флюса, время пайки, тип и мощность паяльника, температуру жала паяльника.

При подпайке проводов следует принимать меры, исключающие повреждения МП (МВ) из-за перегрева и механических усилий, прилагаемых к выводам. Для исключения возможности перегрева МП (МВ) в ТУ конкретных типов указывают необходимость применения теплоотвода и его основные размеры, рекомендуемую конструкцию теплоотвода. В случае необходимости в ТУ указывают меры по предотвращению попадания флюса внутрь МП (МВ), например, за счет установки картонных прокладок, а также меры по предотвращению попадания флюса на электроизоляционные промежутки и (или) мероприятия по его удалению.

Повторная пайка выводов допускается после полного остывания от предыдущей пайки. Время остывания устанавливают в ТУ. Места подпайки проводов к выводам следует покрыть цветным лаком или эмалью и сверху надеть трубку из изоляционного материала.

Допускаются другие методы изоляции, например, при помощи трубок из термоусадочного материала. Марки материалов и способы их нанесения устанавливают в ТУ.

6.1.5. 95-процентный ресурс МП (МВ) в предельно-допустимых режимах и условиях, допускаемых настоящим стандартом и ТУ на МП (МВ) конкретных типов, соответствует значению времени

по числу коммутационных циклов, приведенных в ТУ на МП (МВ) конкретных типов.

6.1.6. Не допускается использовать выводы МП (МВ) в качестве монтажной базы для подсоединения других элементов, а также натяжение монтажных проводов и изгибов жестких выводов МП (МВ).

6.1.7. После хранения МП (МВ) (более 12 мес) в нерабочем состоянии необходимо непосредственно перед работой произвести 3—15 переключений без электрической нагрузки.

6.1.8. Рекомендуемая схема подключения электрических нагрузок к выводам МП (МВ), а также рекомендуемая полярность подключения источника питания постоянного тока, указаны в приложении 8.

6.1.9. Помещение, в котором вскрывают потребительскую индивидуальную упаковку МП (МВ), а также проводят входной контроль и монтаж МП (МВ), должно быть не ниже категории помещений, в которых производят сборку аппаратуры.

6.1.10. При коммутации нагрузок менее 20 мВ и 10 мА следует учитывать значение термоЭДС, возникающую между выводами, при перепаде температур между ними в 1°С. Значение термоЭДС приводят в ТУ на МП (МВ) конкретных типов.

6.1.11. МП (МВ) рекомендуется использовать в качестве базового коммутационного элемента сигнализаторов положения и в качестве базового коммутационного элемента в других устройствах различного назначения, в т. ч. коммутационных изделиях ручного управления электрическими цепями (кнопочные, тумблерные, кулачковые и другие переключатели).

6.1.12. Резонансные частоты указаны в ТУ на МП (МВ) конкретных типов.

6.2. При оценке потребителями соответствия качества МП (МВ) требованиям настоящего стандарта и ТУ на изделия конкретных типов следует руководствоваться:

при входном контроле — нормами при приемке и поставке в течение 12 мес с даты изготовления МП (МВ);

в процессе изготовления (настройки, регулировки, испытаний) и эксплуатации аппаратуры и при хранении МП (МВ) в составе аппаратуры — нормами в течение наработки;

при хранении МП (МВ) в упаковке изготовителя и в составе ЗИП — нормами в течение срока сохраняемости.

6.3. Аппаратура, в которой используют МП (МВ), должна обеспечивать их эксплуатацию в соответствии с ТУ на конкретный тип МП (МВ) с дополнениями и уточнениями, приведенными в пп. 6.3.1—6.3.3.

6.3.1. Для повышения надежности изделия в цепях ответственного назначения (цепи жизнеобеспечения и т. п.) рекомендуется применять дублирование контактов, при этом не допускается дуб-

лирование контактов для коммутации мощности, большей по сравнению с мощностью, установленной в ТУ на конкретный тип изделия.

6.3.2. Толкающее устройство изделия (аппаратуры), приводящее в действие приводной элемент МП (МВ), должно отвечать следующим требованиям:

совершать движение с частотой и скоростью, установленной в ТУ на МП (МВ) конкретного типа;

толкающее устройство должно быть направлено по оси приводного элемента МП (МВ). Допустимый угол между направлением движения толкающего устройства изделия и осью приводного элемента МП (МВ) установлен в ТУ на МП (МВ) конкретного типа;

размеры толкающего устройства изделия в месте соприкосновения с приводным элементом МП (МВ) должны быть больше размеров приводного элемента;

поверхность толкающего устройства, соприкасающаяся с поверхностью приводного элемента МП (МВ), шероховатость не должна быть более 1,2 мкм.

6.3.3. Толкающее устройство изделия должно перемещать приводной элемент в конечное положение и обратно плавно без ударов. При этом предельное усилие на приводном элементе МП (МВ) в течение всего времени эксплуатации должно находиться в пределах, установленных в ТУ на МП (МВ) конкретного типа.

6.3.4. МП (МВ) устанавливают в местах, защищенных от попадания металлических опилок, пыли, грязи, воды, масла, бензина, керосина, щелочей, кислот, активных газов (сернистый газ и т. п.) и других агрессивных веществ и паров.

## 7. ГАРАНТИИ ИЗГОТОВИТЕЛЯ

7.1. Изготовитель гарантирует соответствие качества МП (МВ) требованиям настоящего стандарта, а также ТУ на МП (МВ) конкретных типов при соблюдении потребителем условий и правил хранения, транспортирования, монтажа и эксплуатации, установленных в настоящем стандарте и ТУ на МП (МВ) конкретных типов.

7.2. Гарантийный срок и гарантийная наработка установлены в ТУ на МП (МВ) конкретных типов.

Гарантийный срок исчисляют с даты изготовления (приемки) МП (МВ).

Гарантийную наработку исчисляют в пределах гарантийного срока. Гарантийный срок эксплуатации МП (МВ), поставляемых в торговую сеть, — 24 мес с даты розничной продажи.

ПРИЛОЖЕНИЕ 1

Обязательное

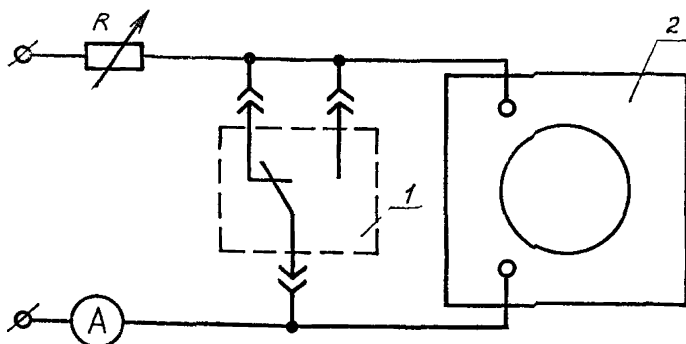


Черт. 1

ПРИЛОЖЕНИЕ 2

Рекомендуемое

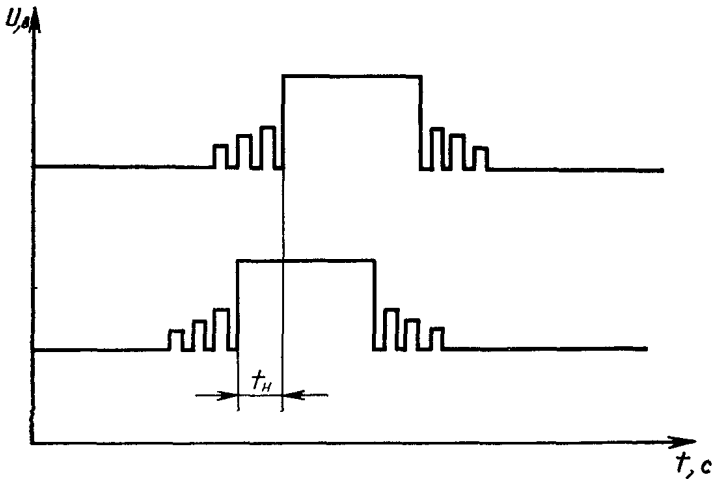
**Схема подключения МП (МВ) при проверке  
времени срабатывания**



$R$ —резистор;  $A$ —амперметр; 1—микрореле (МВ); 2—регистрирующий прибор

Черт. 2

## Отсчет неодновременности срабатывания МП (МВ)



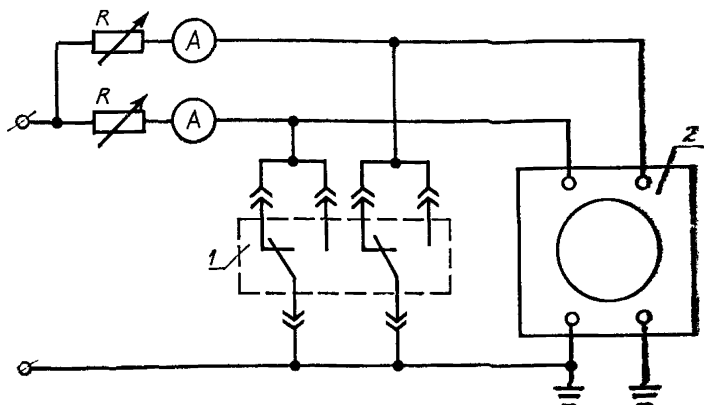
$t_n$  — неодновременность срабатывания, с

Черт. 3



**ПРИЛОЖЕНИЕ 4**  
*Рекомендуемое*

**Схема подключения МП (МВ) при проверке  
неодновременности срабатывания**

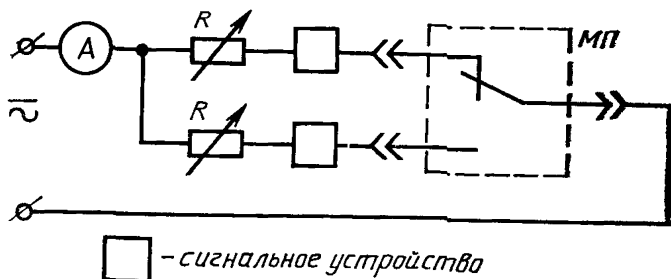


*R*—резистор, *A*—амперметр, *1*—микрореле (МВ); *2*—регистрирующий прибор

Черт. 4

**ПРИЛОЖЕНИЕ 5**  
*Рекомендуемое*

**Схема присоединения МП (МВ) к сигнальному  
устройству при проверке прямого и обратного  
срабатывания**



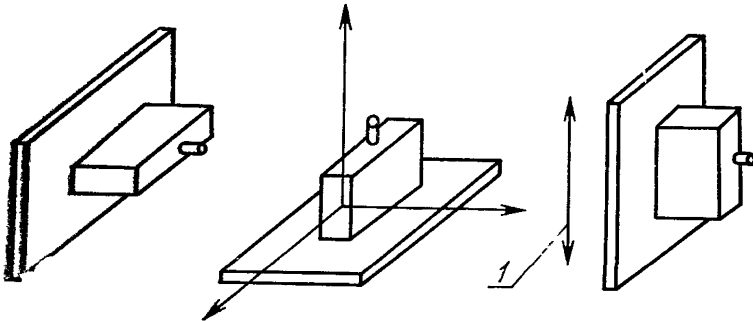
□ — сигнальное устройство

*A*—амперметр; *R*—резистор

Черт. 5

## ПОЛОЖЕНИЯ МП (МВ)

при испытаниях на механические воздействия

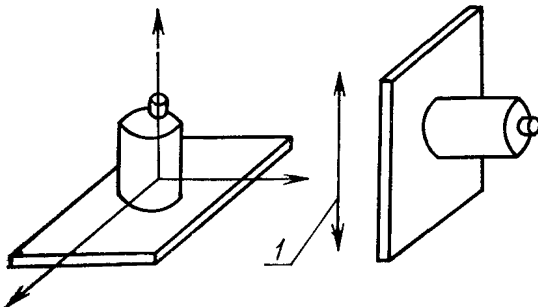
*Горизонтальное**Вертикальное**Горизонтально-повернутое*

1—направление движения стола вибростенда или ударного стенда

Черт. 6

## Положения цилиндрических МП (МВ)

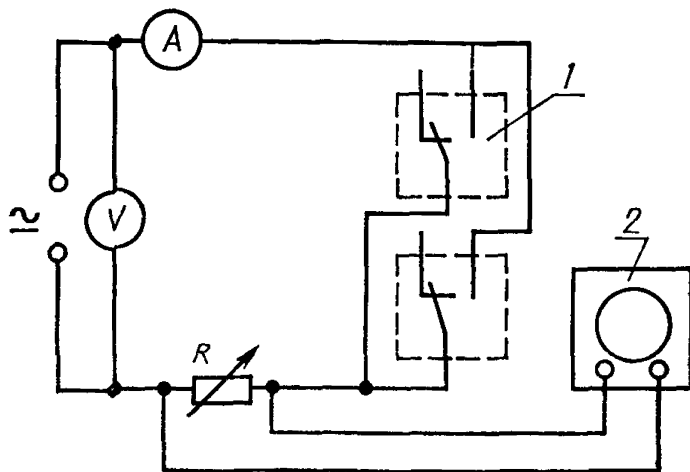
при испытаниях на механические воздействия

*Вертикальное**Горизонтально-повернутое*

1—направление движения стола вибростенда или ударного стенда

Черт. 7

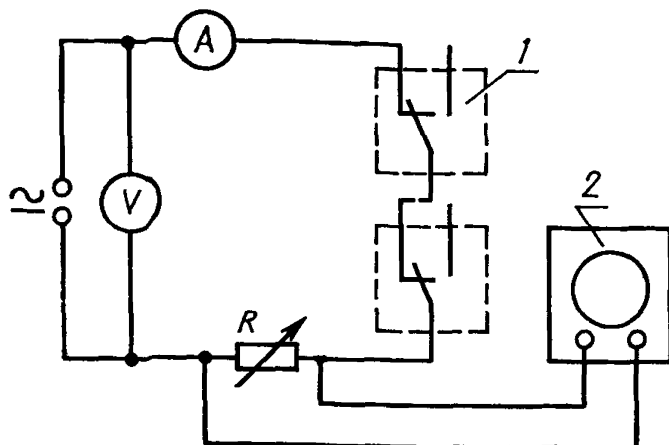
**Схема подключения МП (МВ) при проверке электрического контакта при механических испытаниях на отсутствие замыкания замыкающих контактов**



1—испытываемый МП (МВ); 2—регистрарующий прибор;  
A—амперметр; V—вольтметр; R—резистор

Черт. 8

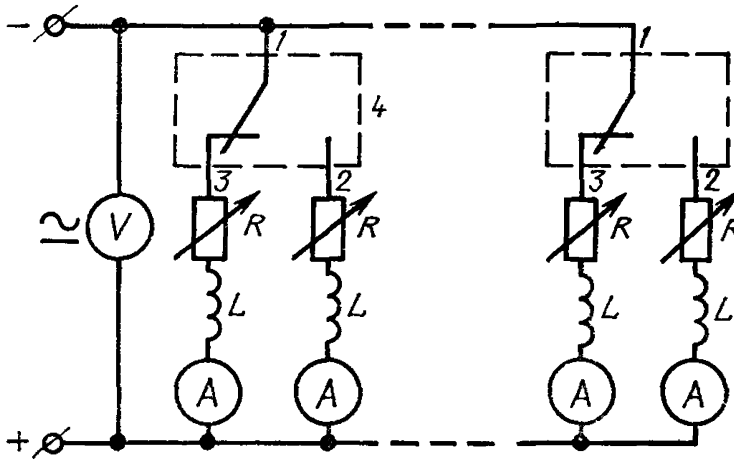
**Схема подключения МП (МВ) при проверке электрического контакта при механических испытаниях на наличие электрического контакта размыкающих контактов**



1—испытываемый МП (МВ); 2—регистрарующий прибор;  
A—амперметр; V—вольтметр; R—резистор

Черт. 9

Рекомендуемая схема включения МП (МВ)  
в электрическую цепь при испытании на  
износоустойчивость



1, 2, 3—номера контактных пар выводов;  $L$ —индуктивность (ламповые нагрузки), если такие нагрузки предусмотрены в ТУ;  $R$ —резистор; 4—микрореле (МВ);  $A$ —амперметр;  $V$ —вольтметр

Черт. 10

Примечание. При испытании и эксплуатации МП (МВ) только на активной нагрузке или только на индуктивной нагрузке (ламповой) из схемы исключают соответственно индуктивность или резистор.

## ИНФОРМАЦИОННЫЕ ДАННЫЕ

1. **УТВЕРЖДЕН И ВВЕДЕН В ДЕЙСТВИЕ** Постановлением Государственного комитета СССР по стандартам от 28.08.87 № 3424
2. **Срок первой проверки — 1992 г.**  
Периодичность проверки — 5 лет
3. **Стандарт соответствует международному стандарту МЭК 163—1**
4. **ВВЕДЕН ВПЕРВЫЕ**
5. **ССЫЛОЧНЫЕ НОРМАТИВНО-ТЕХНИЧЕСКИЕ ДОКУМЕНТЫ**

Обозначение НТД, на который дана ссылка	Номер пункта, подпункта
ГОСТ 8.051—81	4.2.1
ГОСТ 20.57.406—81	2.5.1; 4.1.1; 4.2.2—4.2.6; 4.2.8; 4.2.9; 4.4.1; 4.4.2
ГОСТ 14192—77	5.2
ГОСТ 14312—79	Вводная часть
ГОСТ 15150—69	Вводная часть
ГОСТ 17464—72	1.1; 2.3.4
ГОСТ 18242—72	3.3.4
ГОСТ 21493—76	3.5.1; 4.5.4.1; 5.4
ГОСТ 22719—77	Вводная часть
ГОСТ 23088—80	4.7.1; 5.2; 5.3
ГОСТ 23135—78	Вводная часть; 5.1.1
ГОСТ 24385—80	5.2
ГОСТ 24606.1—81	4.3.1.2
ГОСТ 24606.2—81	4.3.1.3
ГОСТ 24606.3—82	4.3.1.1
ГОСТ 25359—82	2.5.1; 3.2.9; 3.4.4; 4.5.2.1; 4.5.3
ГОСТ 25360—82	3.1
ГОСТ 25467—82	2.2.4; 2.4.1; 2.4.2
ГОСТ 25486—82	4.6.1; 5.1
ГОСТ 26964—86	3.1

## 6. ПЕРЕИЗДАНИЕ. Июнь 1988 г.

Редактор *М. А. Глазунова*  
Технический редактор *Э. В. Митяй*  
Корректор *Л. В. Сницарчук*

Сдано в наб. 02.09.88 Подп. в печ. 22.11.88 2,75 усл. п. л. 2,875 усл. кр.-отт. 2,75 уч.-изд. л.  
Тираж 9000 Цена 15 коп.

Ордена «Знак Почета» Издательство стандартов, 123840, Москва, ГСП,  
Новопресненский пер., д. 3.  
Вильнюсская типография Издательства стандартов, ул. Даряус и Гирено, 39. Зак. 2842.

Изменение № 1 ГОСТ 27381—87 Микропереключатели и микровыключатели. Общие технические условия

Принято Межгосударственным Советом по стандартизации, метрологии и сертификации (протокол № 17 от 22.06.2000)

Зарегистрировано Техническим секретариатом МГС № 3586

За принятие изменения проголосовали:

Наименование государства	Наименование национального органа по стандартизации
Азербайджанская Республика	Азгосстандарт
Республика Армения	Армгосстандарт
Республика Беларусь	Госстандарт Республики Беларусь
Республика Казахстан	Госстандарт Республики Казахстан
Кыргызская Республика	Кыргызстандарт
Республика Молдова	Молдовастандарт
Российская Федерация	Госстандарт России
Республика Таджикистан	Таджикгосстандарт
Туркменистан	Главгосинспекция «Туркменстандартлары»
Республика Узбекистан	Узгосстандарт
Украина	Госстандарт Украины

Вводная часть. Четвертый абзац изложить в новой редакции:

«МП (МВ), изготавливаемые для экспорта, должны удовлетворять требованиям настоящего стандарта и договора (контракта) на поставку».

Пункт 3.1. Второй абзац исключить.

Пункт 3.4.4 изложить в новой редакции:

«3.4.4. Испытание по группе П-1 (на безотказность) проводят в соответствии с ГОСТ 25359—82 с использованием обобщения результатов при значении  $\lambda_{н} = 3 \cdot 10^{-6}$  1/ч, допустимом числе отказов  $A = 0$  и доверительной вероятности  $P^* = 0,6$ .

Объем подвыборки  $n_6$  и число испытаний  $m$ , используемых при обобщении, в зависимости от масштабов производства устанавливают в соответствии с табл. 5а.

(Продолжение см. с. 36)

Т а б л и ц а 5а

Наименование	Среднемесячный объем выпуска продукции $N$ , тыс. шт.						
	До 1	Св. 1 до 10	Св. 10 до 20	Св. 20 до 30	Св. 30 до 50	Св. 50 до 100	Св. 100
Объем используемой подвыборки $n_6$ , шт.	26	39	52	77	103	154	307
Число испытаний $m^*$ , используемых при обобщении	12	8	6	4	3	2	1

\* При продолжительности испытаний на безотказность 1000 ч.

П р и м е ч а н и е. При продолжительности испытаний на безотказность 500 ч число  $m$  удваивают».

Пункт 5.1.1. Девятый абзац исключить.

Пункт 5.2. Четвертый абзац. Заменить ссылку: ГОСТ 14192—77 на ГОСТ 14192—96.

(ИУС № 2 2001 г.)