



ГОСУДАРСТВЕННЫЙ СТАНДАРТ
СОЮЗА ССР

**АППАРАТЫ ДЛЯ ВНЕПОЧЕЧНОГО
ОЧИЩЕНИЯ КРОВИ**

ОБЩИЕ ТЕХНИЧЕСКИЕ УСЛОВИЯ

ГОСТ 27422—87

Издание официальное

Е

Цена 15 коп.

ГОСУДАРСТВЕННЫЙ КОМИТЕТ СССР ПО СТАНДАРТАМ
Москва

**АППАРАТЫ ДЛЯ ВНЕПОЧЕЧНОГО
ОЧИЩЕНИЯ КРОВИ**

Общие технические условия

Apparatus for extrakidney blood treatment.
General specifications**ГОСТ**
27422—87

ОКП 94 4482

Дата введения 01.01.90**Несоблюдение стандарта преследуется по закону**

Настоящий стандарт распространяется на аппараты для внепочечного очищения крови (далее — аппараты), предназначенные для применения в медицине.

Стандарт устанавливает требования к аппаратам, изготавливаемым для внутреннего рынка и экспорта в страны с умеренным климатом.

Вид климатического исполнения — УХЛ 4.2 по ГОСТ 15150—69.

Стандарт не распространяется на кровопроводящие элементы, на аппараты для фракционирования и обработки крови в центробежном поле вращающегося ротора и методом мембранного плазмафереза и на вспомогательное оборудование, которое используется совместно с аппаратом.

Пояснения терминов, используемых в настоящем стандарте, приведены в приложении 1.

Структурная схема аппаратов приведена в приложении 2.

Степень соответствия стандарта Публикации МЭК 62Д (С-М) 34 приведена в приложении 3.

1. КЛАССИФИКАЦИЯ

1.1. По степени управляемости кровопроводящих исполнительных элементов аппараты подразделяют на аппараты с неуправляемыми и с управляемыми кровопроводящими исполнительными элементами.

Структура аппаратов приведена в приложении 4.

1.2. По виду используемых кровопроводящих исполнительных элементов аппараты подразделяют на сорбционные, ионообменные, мембранные и комбинированные.

Структура мембранных аппаратов приведена в приложении 5.

1.3. По степени автоматизации управления и контроля аппараты подразделяют на аппараты с визуальным контролем функциональных параметров и автоматизированные аппараты.

1.4. По возможности программирования своего функционирования автоматизированные аппараты подразделяют на аппараты без программирования и с программированием изменения функциональных параметров во время процедуры очищения крови.

1.5. По методу подсоединения к пациенту аппараты подразделяют на аппараты для одно- и двухигольной перфузии и аппараты для двухигольной перфузии.

1.6. По режиму функционирования мембранные аппараты подразделяют на диализные и ультрафильтрационные.

1.7. По виду концентрата, используемого для приготовления диализата, диализные аппараты подразделяют на аппараты с приготовлением диализата на основе ацетата натрия и аппараты с приготовлением диализата на основе как ацетата натрия, так и бикарбоната натрия.

1.8. По режиму перемещения диализата диализные аппараты подразделяют на аппараты с рециркуляцией диализата и со сливом диализата.

1.9. По режиму использования диализата диализные аппараты с рециркуляцией диализата подразделяют на аппараты без регенерации диализата и с регенерацией диализата.

1.10. По методу регулирования содержания воды в организме пациента мембранные аппараты подразделяют на аппараты без замещения ультрафильтрата и с замещением ультрафильтрата.

1.11. По режиму использования ультрафильтрата мембранные аппараты с замещением ультрафильтрата подразделяют на аппараты без регенерации и с регенерацией ультрафильтрата.

1.12. По способу получения замещающего раствора аппараты с замещением ультрафильтрата без его регенерации подразделяют на аппараты с использованием замещающего раствора, приготавливаемого вне аппаратов, и аппараты с приготовлением замещающего раствора в самих аппаратах.

1.13. Структура обозначения аппаратов и блоков аппаратов должна соответствовать приведенной в приложении 6.

2. ОСНОВНЫЕ ПАРАМЕТРЫ И РАЗМЕРЫ

2.1. Основные параметры перфузионных блоков

2.1.1. Диапазон регулирования расхода перфузата, контролируемого по воде при температуре $(37 \pm 3)^\circ\text{C}$ воды, должен быть от

не более 50 до не менее 500 мл/мин при нагрузках на входе и на выходе насоса перфузионного блока, характеризующихся при максимальном расходе перфузата соответственно вакуумметрическим давлением на входе насоса минус (25 ± 2) кПа (минус (188 ± 15) мм рт. ст.) и давлением на выходе насоса (50 ± 2) кПа ((375 ± 15) мм рт. ст.).

Диапазон регулирования расхода перфузата при низкотоковой перфузии должен быть от не более 15 до не менее 150 мл/мин при пропорциональном уменьшении давлений на входе и выходе насоса, характеризующих соответствующие нагрузки.

2.1.2. Пределы приведенного отклонения действительного значения расхода перфузата от его заданного значения при нагрузках на входе и выходе насоса перфузионного блока по п. 2.1.1 должны быть $\pm 5\%$ от верхнего предела диапазона регулирования по п. 2.1.1 — при расходах перфузата до 300 мл/мин и $\pm 10\%$ — при расходах перфузата более 300 мл/мин при условии калибровки по воде в заданном режиме перфузии, который должен быть определен в технических условиях на конкретные аппараты.

2.1.3. Диапазон измерения венозного давления должен быть от не более 5 до не менее 50 кПа (от не более 37,5 до не менее 375 мм рт. ст.) с пределами допускаемой погрешности, приведенной к верхнему пределу измерения, $\pm 5\%$ в поддиапазоне до 30 кПа (225 мм рт. ст.) и $\pm 10\%$ — в остальной части диапазона измерения*.

2.1.4. Автоматическое прекращение перфузии, пережатие кровопроводящей магистрали венозного возврата, включение световой и звуковой сигнализаций должны быть при уменьшении измеренного венозного давления до минимально допустимого значения, которое задают в диапазоне от не более 2 до не менее 35 кПа (от не более 15 до не менее 263 мм рт. ст.), при этом пределы допускаемого отклонения измеренного значения венозного давления от его заданного минимально допустимого значения должны быть ± 2 кПа (± 15 мм рт. ст.).

2.1.5. Автоматическое прекращение перфузии, включение световой и звуковой сигнализаций должны быть при увеличении измеренного венозного давления до максимально допустимого значения, которое задают в диапазоне от не более 10 до не менее 45 кПа (от не более 75 до не менее 338 мм рт. ст.), при этом пределы допускаемого отклонения измеренного значения венозного давления от его заданного максимально допустимого значения должны быть ± 2 кПа (± 15 мм рт. ст.).

2.1.6. Автоматическое прекращение перфузии, включение световой и звуковой сигнализаций должны быть при увеличении вакуумметрического артериального давления, контролируемого в

* Приведены параметры встроенного средства измерения.

диапазоне от не более минус 10 до не менее минус 25 кПа (от не более минус 75 до не менее минус 188 мм рт. ст.).

2.1.7. Контроль воздушных включений в перфузате осуществляют посредством контроля уровня перфузата в ловушке воздуха: автоматическое прекращение перфузии, пережатие кровопроводящей магистрали венозного возврата, включение световой и звуковой сигнализаций должны быть при снижении уровня перфузата в ловушке воздуха не более чем на 10 мм относительно контролируемого уровня.

Контролируемый уровень перфузата должен быть отмечен риской, нанесенной на корпус держателя ловушки воздуха.

По требованию заказчика осуществляют также контроль воздушных включений в перфузате в кровопроводящей магистрали венозного возврата между местом пережатия этой магистрали и ловушкой воздуха: автоматическое прекращение перфузии, пережатие кровопроводящей магистрали венозного возврата, включение световой и звуковой сигнализаций должны быть при появлении воздушных включений.

В диализных аппаратах должны быть предусмотрены средства деаэрации диализата.

2.1.8. Диапазон измерения времени очищения крови должен быть от 0 до не менее 8 ч с пределами допускаемой погрешности ± 5 мин в автоматизированных аппаратах с программированием*.

2.1.9. Включение световой и звуковой сигнализаций должно быть при увеличении измеренного значения времени очищения крови, которое задают в диапазоне от не более 10 мин до не менее 8 ч, при этом пределы допускаемого отклонения измеренного значения времени очищения крови от его максимально допустимого заданного значения должны быть ± 5 мин.

2.2. Основные параметры инфузионных блоков

2.2.1. Диапазон регулирования расхода инфузата, контролируемого по воде, должен быть от не более 1 до не менее 10 мл/ч у насоса инфузионного блока для инфузии лекарственных средств; от не более 3 до не менее 15 л/ч — у насоса инфузионного блока в ультрафильтрационных аппаратах с замещением ультрафильтра и от не более 0,6 до не менее 6 л/ч — у насоса инфузионного блока для инфузии замещающего раствора в других аппаратах при вакуумметрическом давлении на входе этих насосов до минус 10 кПа (минус 75 мм рт. ст.) и при давлении на выходе этих насосов до 50 кПа (375 мм рт. ст.), характеризующих нагрузки на насос при максимальном расходе инфузата.

2.2.2. Пределы приведенных отклонений действительных значений расхода лекарственных средств или расхода замещающего раствора от их заданных значений должны быть $\pm 5\%$ от верх-

* Приведены параметры встроенного средства измерения.

него предела соответствующего диапазона регулирования по п. 2.2.1 при давлениях на входе и на выходе этих насосов по п. 2.2.1 и при условии предварительной калибровки по воде в заданном режиме перфузии, который должен быть определен в технических условиях на конкретные аппараты.

2.3. Основные параметры диализных и ультрафильтрационных блоков в мембранных аппаратах

2.3.1. Расход диализата в аппаратах со сливом диализата должен быть равен (500 ± 100) мл/мин при использовании мембранного массообменника с перепадом давления на полости, через которую перемещается диализат, не более 6 кПа (45 мм рт. ст.).

2.3.2. Диапазон регулирования температуры диализата должен быть от не более 35 до не менее 40°C с пределами допускаемого отклонения действительного значения температуры диализата от заданного значения $\pm 1^\circ\text{C}$.

Диапазон измерения температуры диализата должен быть от не более 35 до не менее 40°C с пределами допускаемой погрешности $\pm 1^\circ\text{C}$ *

2.3.3. Включение световой сигнализации о недогреве диализата должно быть при температуре диализата $(33 \pm 0,5)^\circ\text{C}$.

2.3.4. Прекращение перемещения диализата через мембранный массообменник и включение световой и звуковой сигнализаций о перегреве диализата должны быть при температуре диализата $(41,5 \pm 0,3)^\circ\text{C}$.

2.3.5. Диапазон регулирования удельной электрической проводимости диализата, приведенной к температуре 38°C (далее — проводимость диализата), должен быть от не более 12 до не менее 16 мСм/см с пределами допускаемого отклонения действительного значения проводимости от заданного значения $\pm 0,5$ мСм/см.

По требованию заказчика в аппаратах с программированием должна быть предусмотрена возможность регулирования проводимости диализата в зависимости от времени очищения крови или от другого параметра по программе, задаваемой оператором.

2.3.6. Прекращение перемещения диализата через массообменник и включение световой и звуковой сигнализаций должны быть при отклонении действительного значения проводимости диализата на $\pm (5 \pm 0,5)\%$ от заданного значения в диапазоне, указанном в п. 2.3.5.

2.3.7. Диапазон регулирования расхода незамещаемого ультрафильтрата должен быть от не более 0,2 до не менее 2 л/ч с пределами допускаемого отклонения действительного значения расхода от заданного значения $\pm 0,1$ л/ч при использовании мембран-

* Приведены параметры встроенного средства измерения.

ного массообменника, обеспечивающего расход ультрафильтрата не менее 2 л/ч при трансмембранном давлении не более 60 кПа (450 мм рт. ст.).

По требованию заказчика в автоматизированных аппаратах с программированием должна быть предусмотрена возможность регулирования расхода незамещаемого ультрафильтрата в зависимости от времени очищения крови или от другого параметра по программе, задаваемой оператором.

2.3.8. Диапазон измерения объема незамещаемого ультрафильтрата в автоматизированных аппаратах должен быть от 0 до не менее 5 л с пределами допускаемой погрешности $\pm 0,2$ л*.

2.3.9. Включение световой и звуковой сигнализаций в автоматизированных аппаратах с программированием должно быть при увеличении измеренного значения объема незамещаемого ультрафильтрата до заданного максимально допустимого значения, которое задают в диапазоне от не более 0,2 до не менее 5 л, при этом пределы допускаемого отклонения измеренного значения объема незамещаемого ультрафильтрата от заданного максимально допустимого значения должны быть $\pm 0,1$ л.

2.3.10. Верхний предел диапазона регулирования трансмембранного давления при отсутствии в аппаратах автоматического регулирования расхода незамещаемого ультрафильтрата согласно п. 2.3.7 должен быть не менее 60 кПа (450 мм рт. ст.).

По требованию заказчика в аппаратах с программированием должна быть предусмотрена возможность регулирования трансмембранного давления в зависимости от времени очищения крови или от другого параметра по программе, задаваемой оператором.

2.3.11. Диапазон измерения трансмембранного давления должен быть от не более 5 до не менее 80 кПа (от не более 37,5 до не менее 600 мм рт. ст.) с пределами допускаемой погрешности, приведенной к верхнему пределу диапазона измерения, $\pm 7\%$ в поддиапазоне до 40 кПа (300 мм рт. ст.) и $\pm 12\%$ — в остальной части диапазона измерения*.

2.3.12. Диапазон регулирования расхода ультрафильтрата при его замещении должен быть от не более 0,5 до не менее 6 л/ч при использовании мембранного массообменника, обеспечивающего расход ультрафильтрата не менее 6 л/ч при трансмембранном давлении не более 60 кПа (450 мм рт. ст.).

Заданное значение расхода ультрафильтрата при его замещении определяют как сумму заданных значений расхода замещающего раствора в диапазоне регулирования и с пределами приведенного отклонения действительного значения расхода от заданного значения согласно пп. 2.2.1 и 2.2.2 и расхода незамещаемого ультрафильтрата в диапазоне регулирования и с пределами до-

* Приведены параметры встроенного средства измерения.

пускаемого отклонения действительного значения расхода от заданного значения согласно п. 2.3.7.

2.3.13. Диапазон регулирования температуры замещающего раствора должен быть от не более 35 до не менее 40°C с пределами допускаемого отклонения действительного значения температуры замещающего раствора от заданного значения $\pm 1^\circ\text{C}$.

2.3.14. Пережатие кровопроводящей магистрали венозного возврата, включение световой и звуковой сигнализаций, прекращение перемещения перфузата, диализата и ультрафильтрата через мембранный массообменник должны быть при утечке крови в диализат или в ультрафильтрат, равной $(0,5 \pm 0,05)$ мл/л.

2.3.15. В мембранных аппаратах должна быть обеспечена промывка полостей, контактирующих с диализатом и ультрафильтратом, дезинфицирующим раствором и водой.

При промывке должна быть исключена возможность перемещения дезинфицирующего раствора и воды через мембранный массообменник.

После окончания промывки должны быть включены световая и звуковая сигнализации.

2.4. Требования по обеспечению безопасности пациента при случайных нарушениях заданного режима функционирования аппаратов

2.4.1. Автоматизированные аппараты должны обеспечивать определенные пп. 2.1.3—2.1.7, 2.1.9, 2.3.3, 2.3.4, 2.3.6, 2.3.9 и 2.3.14 условно безопасные для пациента режимы функционирования (далее — режимы УБФ) и сигнализацию:

1) при случайных нарушениях режима использования исполнительных и вспомогательных кровопроводящих элементов (например случайное пережатие кровопроводящей магистрали, негерметичность мест присоединения магистралей к массообменнику и т. п.);

2) при ошибочном задании оператором опасных для пациента значений параметров функционирования или их сочетаний;

3) при случайных отклонениях параметров, обеспечиваемых аппаратами, от заданных значений на значение, превышающее нормированное предельно допустимое отклонение.

Требования перечислений 1) — 3) не распространяются на аппараты с визуальным контролем параметров функционирования.

Критерием отказа автоматизированных аппаратов считают повторяющиеся более трех раз за время функционирования по п. 3.1.5 с переключением в режим УБФ или однократное без переключения в режим УБФ случайное отклонение параметра, обеспечиваемого аппаратами, от заданных значений на значение, превышающее нормированные пределы допустимого отклонения.

2.4.2. Автоматизированные аппараты должны обеспечивать переключение из режимов УБФ и прекращение сигнализации

только действиями оператора, определенными эксплуатационной документацией, за время, не превышающее время установления рабочего режима аппаратов по п. 3.1.4.

Возможность автоматического переключения аппаратов из режимов УБФ и (или) прекращения сигнализации без участия оператора в заданные режимы функционирования в случае самопроизвольного восстановления заданных значений параметров должна быть согласована с потребителем, при этом должны быть установлены требования по ограничению допускаемого условно безопасного значения отклонения параметров и допускаемого времени их воздействия.

2.4.3. Звуковая предупредительная сигнализация должна обеспечивать скорректированный уровень звуковой мощности не менее 70 дБ А.

Время отключения звукового сигнала оператором не должно быть более 2 мин.

3. ТЕХНИЧЕСКИЕ ТРЕБОВАНИЯ

3.1. Требования назначения

3.1.1. Аппараты должны изготавливаться в соответствии с требованиями ГОСТ 20790—82, настоящего стандарта и технических условий на конкретные аппараты.

3.1.2. В состав аппаратов должны входить перфузионный и инфузионный блоки при использовании неуправляемых кровопроводящих исполнительных элементов, а при использовании управляемых кровопроводящих исполнительных элементов — перфузионный и инфузионный блоки и блок нормализующего воздействия.

По согласованию с заказчиком аппараты, за исключением аппаратов с замещением ультрафильтра, допускается изготавливать без инфузионных блоков.

Допускается частичное или полное конструктивное объединение перфузионного и инфузионного блоков и блока нормализующего воздействия.

Конструкция аппаратов должна быть блочно-модульной.

3.1.3. Конструкция аппаратов должна обеспечивать использование кровопроводящих элементов с характеристиками, указанными в эксплуатационной документации аппаратов.

3.1.4. Время установления рабочего режима аппаратов после включения не должно превышать 20 мин для диализных аппаратов и аппаратов с терморегулированием рабочих жидкостей и не должно превышать 5 мин для остальных видов аппаратов.

Время установления рабочего режима аппаратов не включает время, необходимое для калибровки перфузионных и инфузионных насосов в составе соответствующих блоков.

3.1.5. Аппараты должны обеспечивать непрерывный режим работы в течение не менее 8 ч с последующим перерывом, длительность которого устанавливают в технических условиях на конкретные аппараты, но не более 2 ч.

3.2. Требования к надежности

3.2.1. Установленная безотказная наработка аппаратов должна быть не менее 1000 ч при межрегламентном интервале 5 мес, обеспечивающем восстановление работоспособности аппаратов по критериям отказов.

Средняя наработка аппаратов на отказ должна быть не менее 2500 ч.

По возможным последствиям отказов аппараты относят к классу Б по ГОСТ 23256—86.

Критерии отказа, кроме приведенных по п. 2.4.1, должны быть установлены в технических условиях на конкретные аппараты.

3.2.2. Установленный срок службы аппаратов — не менее 2 лет.

Средний срок службы аппаратов — не менее 4 лет.

Критерии предельного состояния: невозможность или технико-экономическая нецелесообразность восстановления аппаратов.

3.2.3. Требования к ремонтпригодности аппаратов — по ГОСТ 23256—86.

Среднее время восстановления работоспособности аппаратов — не более 4 ч.

3.3. Требования стойкости к внешним воздействиям

3.3.1. Аппараты с внешним электропитанием должны работать от сети переменного тока с частотой 50 Гц с номинальным напряжением 220 В при отклонениях напряжения сети $\pm 10\%$ от номинального значения.

По требованию заказчика в автоматизированных аппаратах при отклонениях напряжения сети электропитания свыше $\pm 10\%$ до $\pm 12\%$ от номинального значения должны быть включены световая и звуковая сигнализации.

3.3.2. Аппараты, подключаемые к водопроводной сети, должны быть работоспособны при питании питьевой водой по ГОСТ 2874—82 при давлении воды от 200 до 600 кПа.

3.3.3. Наружные поверхности аппаратов должны быть устойчивы к протиранию 3%-ным раствором перекиси водорода по ГОСТ 177—77 с добавлением 0,5% моющего синтетического средства типа «Лотос» по ГОСТ 25644—83, а также к санитарной обработке 1%-ным раствором хлорамина по действующей нормативно-технической документации.

3.3.4. Аппараты должны быть защищены от облива сверху водой.

3.3.5. Аппараты при эксплуатации должны быть устойчивы к воздействию климатических факторов по ГОСТ 20790—82 для исполнения УХЛ4.2.

3.3.6. Аппараты при транспортировании должны быть устойчивы к воздействию климатических факторов по ГОСТ 15150—69 для условий хранения 5.

3.3.7. Аппараты, упакованные в транспортную тару, должны сохранять работоспособность после транспортной тряски в соответствии с ГОСТ 20790—82.

3.3.8. Требования к вибропрочности для передвижных аппаратов — по ГОСТ 20790—82 для группы 2.

3.4. Требования эргономики и технической эстетики

3.4.1. Требования к металлическим и неметаллическим неорганическим покрытиям аппаратов — по ГОСТ 9.301—86 и ГОСТ 9.303—84 для группы условий эксплуатации 1.

3.4.2. Требования к лакокрасочным покрытиям — по ГОСТ 9.074—77 для условий эксплуатации УХЛ4 по ГОСТ 9.104—79 в части внешнего вида.

Наружные поверхности аппаратов должны быть не ниже III класса по ГОСТ 9.032—74.

3.5. Требования безопасности

3.5.1. Превышение температуры наружных поверхностей аппаратов, доступных для прикасания, над температурой окружающей среды после 2 ч работы — по ГОСТ 20790—82, но не более 30°C.

3.5.2. По электробезопасности аппараты должны соответствовать ГОСТ 12.2.025—76 и выполняться по классу защиты I типа СФ.

При отсутствии непосредственного контакта с кровью пациентов аппараты или их составные части допускается выполнять по типу В или типу ВФ.

3.5.3. Требования к монтажу электрической части аппаратов — по междуведомственной нормали «Электромонтаж радиоэлектронной аппаратуры и приборов специального назначения» Н0.010.001 в соответствии с «Правилами устройства электроустановок».

3.5.4. Корректированный уровень звуковой мощности, создаваемый при работе аппаратов, не должен превышать 58 дБ А.

3.5.5. Требования к уровню радиопомех, создаваемых аппаратами, должны быть установлены в технических условиях на конкретные аппараты по ГОСТ 23511—79 или по «Общесоюзным нормам допускаемых индустриальных радиопомех», Нормам 8—72 в зависимости от условий размещения аппаратов.

3.6. Требования, устанавливаемые в технических условиях на конкретные аппараты

3.6.1. В технических условиях на конкретные аппараты должны быть конкретизированы, при необходимости, нормы по разд. 2

и 3 настоящего стандарта, а также дополнительно установлены следующие требования:

- 1) к контролю воздушных включений в перфузате после ловушки воздуха — по требованию заказчика;
- 2) к алгоритмам регулирования параметров в автоматизированных аппаратах с программированием;
- 3) к основным параметрам управления кровопроводящими исполнительными элементами;
- 4) к расходу диализата в аппаратах с рециркуляцией диализата;
- 5) к верхнему пределу диапазона измерения объема замещаемого ультрафильтрата;
- 6) к предельному отклонению объема замещающего раствора от объема замещаемого ультрафильтрата;
- 7) к параметрам регенерации диализата в аппаратах с регенерацией диализата;
- 8) к параметрам регенерации ультрафильтрата в аппаратах с замещением ультрафильтрата и его регенерацией;
- 9) к составу аппаратов и встроенных средств измерения;
- 10) к времени установления рабочего режима аппаратов;
- 11) к длительности перерыва между циклами непрерывной работы аппаратов;
- 12) к эргономическим показателям аппаратов, в том числе к усилию перемещения передвижных аппаратов, к массе аппаратов, к габаритным размерам, присоединительным размерам, потребляемой мощности, а также требования по обеспечению соответствия аппаратов и зоны расположения органов управления, их расположения в пространстве размерам тела оператора и возможностям его органов, в том числе скоростным возможностям, возможностям по восприятию информации, памяти, переработке и хранению информации, по закрепленным и вновь формируемым навыкам.

Характеристики требований эргономики, номенклатура и выбор — по ГОСТ 20.39.108—85;

- 13) к метрологической аттестации или первичной проверке встроенных средств измерений.

3.6.2. По требованию заказчика допускается осуществлять измерение и контроль параметров, не нормированных настоящим стандартом.

3.7. Требования к сырью, материалам и комплектующим изделиям

Материалы, контактирующие с диализатом и ультрафильтратом в мембранных аппаратах или с кровью пациентов в других видах аппаратов, не должны обладать общетоксическим и аллергенным действием, не должны оказывать токсического воздействия

на пациента и должны быть разрешены Министерством здравоохранения СССР для применения.

3.8. Комплектность

3.8.1. Требования к комплектности аппаратов — по ГОСТ 20790—82 с учетом требований настоящего подраздела.

3.8.2. В комплект аппаратов должны быть включены:

1) составные части аппаратов;
2) съемные части аппаратов;
3) многоразовые кровопроводящие элементы и (или) одноразовые кровопроводящие элементы в количестве, достаточном для проверки потребителем исправности аппаратов при их получении;

4) комплекты запасных частей, инструментов и принадлежностей в количестве, необходимом для обеспечения работоспособности аппаратов в течение среднего срока службы аппаратов.

К аппаратам должны прилагаться:

эксплуатационная документация;
методики поверки метрологических параметров встроенных средств измерений для аппаратов, содержащих средства измерений.

3.8.3. В комплект диализных аппаратов по требованию заказчика должны быть включены вспомогательные аппараты или блоки для подготовки водопроводной воды, используемой при приготовлении диализата.

3.9. Маркировка и упаковка

3.9.1. Маркировка и упаковка аппаратов — по ГОСТ 20790—82 с учетом требований настоящего подраздела.

3.9.2. Аппараты должны быть уложены в ящики по ГОСТ 2991—85 и закреплены от перемещения упругим материалом-заполнителем и (или) деревянными упорами.

Типы ящиков по ГОСТ 2991—85 должны быть указаны в технических условиях на конкретные аппараты.

3.9.3. Кровопроводящие элементы и другие комплектующие изделия однократного пользования должны быть упакованы в отдельную транспортную тару.

4. ПРИЕМКА

4.1. Общие положения

4.1.1. Приемка аппаратов и виды испытаний — по ГОСТ 20790—82 с учетом требований настоящего раздела.

4.1.2. Приемка аппаратов и виды испытаний в части надежности — по ГОСТ 23256—86, при этом контроль долговечности проводят на образцах серийного производства не позднее первого года выпуска и, при необходимости, при изменении конструкции и технологии изготовления.

4.1.3. После приемки ОТК аппараты, содержащие встроенные средства измерений, предъявляют для первичной поверки.

4.2. Приемно-сдаточные испытания

4.2.1. Перед проведением приемно-сдаточных испытаний каждый аппарат должен быть подвергнут тренировке в течение не менее 24 ч в режиме, который должен быть указан в технических условиях на конкретные аппараты.

Если в процессе тренировки возникнет отказ аппарата, то после устранения причин отказа тренировку повторяют.

4.2.2. Приемно-сдаточным испытаниям должен быть подвергнут каждый аппарат по разд. 2 и пп. 3.1, 3.3.1, 3.3.2, 3.4, 3.5.1—3.5.4, 3.7—3.9.

4.2.3. Объем и последовательность проведения приемно-сдаточных испытаний должны быть установлены в технических условиях на конкретные аппараты.

4.3. Периодические испытания

4.3.1. Периодические испытания должны проводиться не реже одного раза в год, кроме:

1) испытаний по пп. 3.2.1, 3.3.5, 3.3.7 и 3.3.8, которые проводят не реже одного раза в три года;

2) испытаний по пп. 3.2.3, 3.3.3., 3.3.4 и 3.3.6, которые проводят только на образцах из установочной серии, а также при изменении конструкции и технологии изготовления, которые могут привести к несоответствию аппаратов требованиям этих пунктов.

4.3.2. Периодичность проведения испытаний на уровень радиопомех (по п. 3.5.5) и отбор образцов — по ГОСТ 16842—82.

4.3.3. Периодическим испытаниям, кроме испытаний на надежность и на уровень радиопомех, должны быть подвергнуты не менее двух аппаратов, прошедших приемно-сдаточные испытания и упакованных для отгрузки, по разд. 2 и пп. 3.1, 3.3.1, 3.3.2, 3.4, 3.5.1—3.5.4, 3.7—3.9.

4.3.4. Объем и последовательность проведения периодических испытаний должны быть установлены в технических условиях на конкретные аппараты.

4.3.5. В технических условиях на конкретные аппараты должны быть указаны дополнительные данные планов испытаний по параметрам надежности с учетом требований ГОСТ 23256—86:

1) объем выборки при испытаниях опытных образцов, изделий установочной серии и мелкосерийного производства при годовом объеме выпуска менее 10 аппаратов;

2) исходные данные плана контроля средней наработки на отказ и коды планов испытаний;

3) параметры плана испытаний на средний срок службы;

4) объем выборки и планы контрольных испытаний на ремонтпригодность аппаратов;

5) допускаемые способы совмещения различных видов испытаний на надежность с функциональными и другими видами испытаний.

5. МЕТОДЫ ИСПЫТАНИЙ

5.1. Общие положения

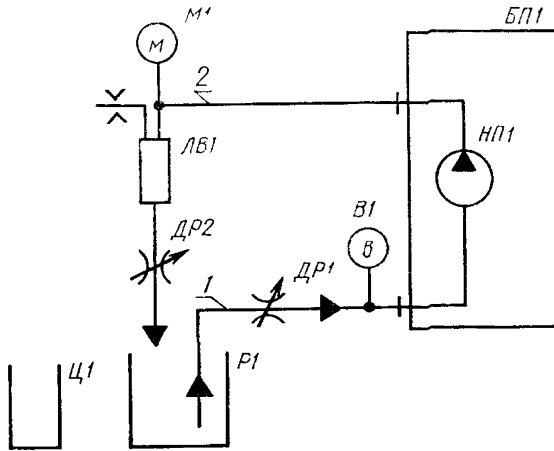
5.1.1. Методы испытаний и условия их проведения должны соответствовать требованиям ГОСТ 20790—82 и настоящего стандарта.

5.1.2. Перед проведением испытаний аппараты должны быть подготовлены к включению в соответствии с эксплуатационной документацией.

5.2. Проверка основных параметров перфузии

5.2.1. Проверку основных параметров перфузии (п. 2.1) проводят по схеме, приведенной на черт. 1.

Схема проверки основных параметров перфузии



БП1 — перфузионный блок; V1 — вакуумметр; DP1, DP2 — дроссели; ЛВ1 — ловушка воздуха (составная часть выходной магистрали); M1 — манометр; НП1 — перфузионный насос (составная часть перфузионного блока); P1 — резервуар; Ц1 — мерный цилиндр; 1 — входная кровопроводящая магистраль; 2 — выходная кровопроводящая магистраль

Черт. 1

Резервуар P1 вместимостью не менее 2 л заполняют от 1 до 1,5 л питьевой воды температурой (37±3)°С, опускают в резервуар P1 свободный конец входной магистрали 1.

На входе насоса НП1 подсоединяют вакуумметр V1 класса точности 0,4 в диапазоне от минус 100 до 0 кПа, на выходе на-

соса *НП1* подсоединяют манометр *М1* класса точности 0,4 в диапазоне от нуля до 100 кПа. При необходимости для обеспечения отсчета измеряемых значений давления и вакуумметрического давления с пределами допускаемых отклонений ± 1 кПа, вакуумметр *В1* и манометр *М1* допускается подключать через демпфирующие устройства.

Устанавливают штуцера вакуумметра *В1* и манометра *М1* на расстоянии не более 100 мм по вертикали от входа и выхода насоса *НП1*. Свободный конец выходной магистрали 2 устанавливают на расстоянии от 50 до 100 мм над горловиной резервуара *Р1*.

На свободные концы входной и выходной магистралей устанавливают дроссели *ДР1* и *ДР2*, в качестве которых используют регулируемые зажимы, например зажимы для резиновых трубок. В качестве мерного цилиндра *Ц1* используют цилиндр 1—1000 по ГОСТ 1770—74.

5.2.2. Проверку диапазона регулирования расхода перфузата (п. 2.1.1) и пределов приведенного отклонения действительного значения расхода перфузата от его заданного значения (п. 2.1.2) проводят, задавая в режиме двухигольной перфузии максимальное значение расхода перфузата и устанавливая при этом максимальном значении расхода перфузата посредством дросселей *ДР1* (см. черт. 1) и *ДР2* соответственно вакуумметрическое давление на входе насоса минус (25 ± 2) кПа, измеряемое вакуумметром *В1*, и давление на выходе насоса (50 ± 2) кПа, измеряемое манометром *М1*.

При неизменном состоянии дросселей *ДР1* и *ДР2* определяют действительное значение расхода перфузата как среднее арифметическое значение результатов трех измерений этого расхода при задании максимального, среднего и минимального расходов перфузата (средний расход выбирают равным 300 мл/мин).

При каждом измерении действительное значение расхода перфузата Q , мл/мин, вычисляют по формуле:

$$Q = 60 \cdot \frac{V}{T}, \quad (1)$$

где V — объем перфузата, измеренный мерным цилиндром *Ц1*, мл;
 T — время измерения объема перфузата, с.

Для измерения объема перфузата горловину мерного цилиндра *Ц1* подставляют под свободный конец выходной магистрали 2, время измеряют секундомером 2-го класса по ГОСТ 5072—79. После измерения воду из мерного цилиндра *Ц1* сливают в резервуар *Р1*.

Приведенное отклонение действительного значения расхода перфузата от его заданного значения δQ , %, при задании макси-

мального, среднего и минимального расходов вычисляют по формуле

$$\delta Q = \frac{Q - Q^3}{Q_{в.д}} \cdot 100, \quad (2)$$

где Q — действительное значение расхода перфузата, мл/мин;
 Q^3 — заданное значение расхода перфузата, мл/мин;
 $Q_{в.д}$ — верхний предел диапазона регулирования расхода перфузата, мл/мин.

5.2.3. Проверку диапазона и приведенной погрешности измерения венозного давления (п. 2.1.3) проводят в следующей последовательности: посредством дросселя ДР2 (см. черт. 1) последовательно устанавливают минимальное значение венозного давления при минимальном расходе перфузата, среднее значение венозного давления при среднем расходе перфузата (среднее значение венозного давления выбирают равным 30 кПа), максимальное значение венозного давления при максимальном расходе перфузата. Значение давления измеряют манометром М1 и одновременно считывают показания соответствующего отсчетного устройства аппарата.

Приведенную погрешность измерения венозного давления δP_v , %, вычисляют по формуле

$$\delta P_v = \frac{P_v - P_v^H}{P_{v \max}} \cdot 100, \quad (3)$$

где P_v — действительное значение венозного давления (по манометру М1), кПа;
 P_v^H — измеренное значение венозного давления (по отсчетному устройству аппарата), кПа;
 $P_{v \max}$ — верхний предел диапазона измерения, кПа.

5.2.4. Проверку контроля уменьшения измеренного венозного давления до минимально допустимого значения и диапазона задания минимально допустимого венозного давления (п. 2.1.4) проводят после задания верхнего предела максимально допустимого венозного давления, нижнего предела минимально допустимого венозного давления и среднего значения расхода перфузата.

Посредством дросселя ДР2 (см. черт. 1) или заданием расхода перфузата устанавливают по отсчетному устройству аппарата измеренное венозное давление, превышающее на величину от 3 до 5 кПа значение верхнего предела минимально допустимого венозного давления, а затем задают это значение.

С помощью дросселя или уменьшением заданного значения расхода перфузата уменьшают измеренное венозное давление до значения, при котором осуществляется автоматическое прекращение перфузии, пережатие кровопроводящей магистрали венозного возврата, включение световой и звуковой сигнализаций, и определяют по отсчетному устройству аппарата это значение измеренного венозного давления.

Задают нижний предел диапазона минимально допустимого венозного давления. Включают перфузионный насос *НП1* и задают среднее значение расхода перфузата. Проверяют, что осуществляется перфузия и что световая и звуковая сигнализации не включаются.

Посредством дросселя *ДР2* или уменьшением заданного значения расхода перфузата уменьшают измеренное венозное давление до значения, при котором осуществляются автоматическое прекращение перфузии, пережатие кровопроводящей магистрали венозного возврата, включение световой и звуковой сигнализаций, и определяют по отсчетному устройству аппарата это значение измеренного венозного давления.

Отклонение измеренного значения венозного давления от его заданного минимально допустимого значения $\Delta P_{в\ min}^и$, кПа, вычисляют по формуле

$$\Delta P_{в\ min}^и = P_{в}^и - P_{в\ min}^з, \quad (4)$$

где $P_{в}^и$ — измеренное значение венозного давления, кПа;

$P_{в\ min}^з$ — заданное минимально допустимое значение венозного давления, кПа.

5.2.5. Проверку контроля увеличения измеренного венозного давления до максимально допустимого значения и диапазона задания максимально допустимого венозного давления (п. 2.1.5) проводят после задания верхнего предела максимально допустимого венозного давления, нижнего предела минимально допустимого венозного давления и среднего значения расхода перфузата.

Посредством дросселя *ДР2* (см. черт. 1) или изменением задания расхода перфузата устанавливают по отсчетному устройству аппарата венозное давление, меньшее на величину от 3 до 5 кПа, чем нижний предел максимально допустимого венозного давления, а затем задают это значение максимально допустимого венозного давления.

С помощью дросселя *ДР2* или увеличением заданного значения расхода перфузата увеличивают измеренное венозное давление до значения, при котором осуществляются автоматическое прекращение перфузии, включение световой и звуковой сигнализаций и определяют по отсчетному устройству аппарата это значение измеренного венозного давления.

Задают верхний предел максимально допустимого венозного давления. Проверяют, что осуществляется перфузия, выключаются световая и звуковая сигнализации.

С помощью дросселя $ДР2$ или увеличением заданного значения расхода перфузата увеличивают измеренное венозное давление до значения, при котором осуществляется автоматическое прекращение перфузии, включаются световая и звуковая сигнализации и определяют по отсчетному устройству аппарата это значение измеренного венозного давления.

Отклонение измеренного значения венозного давления от его заданного максимально допустимого значения $\Delta P_{в\max}^и$, кПа, вычисляют по формуле

$$\Delta P_{в\max}^и = P_{в}^и - P_{в\max}^з, \quad (5)$$

где $P_{в}^и$ — измеренное значение венозного давления, кПа;

$P_{в\max}^з$ — заданное максимально допустимое венозное давление, кПа.

5.2.6. Проверку контроля увеличения вакуумметрического артериального давления и диапазона контроля этого давления (п. 2.1.6) проводят после задания верхнего предела максимально допустимого венозного давления, нижнего предела минимально допустимого венозного давления и среднего значения расхода перфузата.

Задают в аппарате максимальное контролируемое значение вакуумметрического артериального давления. С помощью дросселя $ДР1$ (см. черт. 1) или изменением заданного значения расхода перфузата устанавливают по вакуумметру $В1$ вакуумметрическое артериальное давление, равное минус (8 ± 2) кПа. Уменьшают задаваемое вакуумметрическое давление до значения, при котором осуществляется автоматическое прекращение перфузии, включаются световая и звуковая сигнализации.

Посредством дросселя $ДР1$ или уменьшением заданного значения расхода перфузата уменьшают вакуумметрическое артериальное давление. Проверяют, что осуществляется перфузия, выключаются световая и звуковая сигнализации.

С помощью дросселя $ДР1$ увеличивают вакуумметрическое артериальное давление до значения, при котором осуществляется автоматическое прекращение перфузии, включаются световая и звуковая сигнализации, определяют по вакуумметру $В1$ это значение вакуумметрического артериального давления и проверяют, что контролируемое таким образом значение вакуумметрического артериального давления не превышает нижнего предела диапазона контроля вакуумметрического артериального давления по п. 2.1.6.

Задают в аппарате максимальное контролируемое значение вакуумметрического артериального давления. С помощью дросселя *ДР1* или увеличением заданного расхода перфузата устанавливают вакуумметрическое артериальное давление, равное минус (27 ± 2) кПа.

Уменьшают задаваемое значение вакуумметрического артериального давления до значения, при котором осуществляется автоматическое прекращение перфузии, включаются световая и звуковая сигнализации.

С помощью дросселя *ДР1* или уменьшением заданного значения расхода перфузата уменьшают вакуумметрическое артериальное давление. Проверяют, что осуществляется перфузия, выключаются световая и звуковая сигнализации.

С помощью дросселя *ДР1* увеличивают вакуумметрическое артериальное давление до значения, при котором осуществляется автоматическое прекращение перфузии, включение световой и звуковой сигнализаций, определяют по вакуумметру *В1* это значение вакуумметрического артериального давления и проверяют, что контролируемое значение вакуумметрического артериального давления превышает верхний предел диапазона контролируемых значений вакуумметрического артериального давления по п. 2.1.6.

5.2.7. Проверку контроля воздушных включений в перфузате (п. 2.1.7) проводят после задания минимального расхода перфузата.

Вынимают свободный конец входной магистрали *1* (см. черт. 1) из резервуара *Р1*. Проверяют, что входная магистраль *1* и выходная магистраль *2* постепенно заполняются воздухом. Определяют уровень перфузата в ловушке воздуха *ЛВ1*, при котором осуществляются автоматическое прекращение перфузии, пережатие кровопроводящей магистрали венозного возврата, включение световой и звуковой сигнализаций.

Проверяют, что уровень перфузата в ловушке воздуха *ЛВ1*, при котором осуществляется контроль воздушных включений, находится не ниже 10 мм от контролируемого уровня, отмеченного риску на держателе ловушки воздуха. Расстояние измеряют линейкой по ГОСТ 427—75 с ценой деления 1 мм.

Методика проверки контроля воздушных включений в перфузате в кровопроводящей магистрали венозного возврата между местом пережатия этой магистрали и ловушкой воздуха должна быть приведена в технических условиях на конкретные аппараты.

Наличие средств деаэрации диализата в диализных аппаратах проверяют по конструкторской документации и по техническому описанию диализных аппаратов.

5.2.8. Проверку диапазона и погрешности измерения времени очищения крови (п. 2.1.8) и контроля увеличения измеренного значения времени очищения крови до заданного максимального допустимого значения (п. 2.1.9) проводят после задания режима функционирования аппарата, который должен быть определен в технических условиях на конкретные аппараты.

Задают нижний контролируемый предел времени очищения крови. Отсчет времени очищения крови начинают одновременно по часам с погрешностью измерения времени не более ± 1 мин за сутки и по соответствующему отсчетному устройству аппарата.

По отсчетному устройству времени аппарата определяют значение времени очищения крови, при котором происходит включение световой и звуковой сигнализаций.

Задают верхний контролируемый предел времени очищения крови. Периодически, с интервалом 1 ч, определяют по отсчетному устройству времени аппарата значение измеренного в аппарате времени очищения крови, а по часам — действительное значение времени очищения крови.

При случайных нарушениях заданного режима функционирования аппарата по п. 2.4.1 время, необходимое для восстановления заданного режима функционирования аппарата, измеряют по часам и вычитают из действительного значения времени очищения крови.

По отсчетному устройству времени аппарата определяют значение измеренного времени очищения крови, при котором происходит включение световой и звуковой сигнализаций, и одновременно по часам определяют действительное значение времени очищения крови.

Погрешность измерения времени очищения крови ΔT , мин, вычисляют по формуле

$$\Delta T = T - T^n, \quad (6)$$

где T — действительное значение времени очищения крови, мин;
 T^n — измеренное по отсчетному устройству аппарата значение времени очищения крови, мин.

Отклонение измеренного значения времени очищения крови от его заданного контролируемого значения ΔT^n , мин, вычисляют по формуле

$$\Delta T^n = T^n - T^3, \quad (7)$$

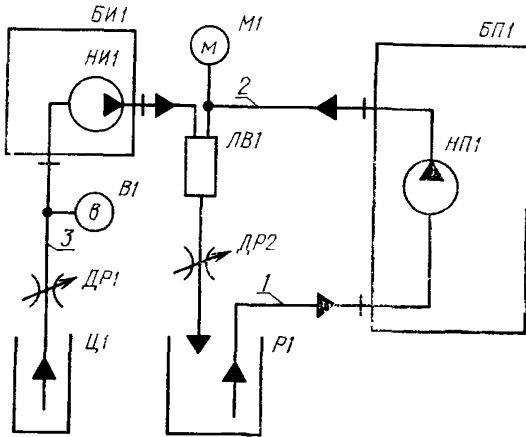
где T^3 — заданное значение времени очищения крови, мин.

5.3. Проверка основных параметров инфузии

5.3.1. Проверку основных параметров инфузии (п. 2.2) проводят по схеме, приведенной на черт. 2.

Резервуар $P1$ вместимостью не менее 2 л заполняют от 1 до 1,5 л питьевой воды и опускают в этот резервуар свободный ко-

Схема проверки основных параметров инфузии



БИ1 — инфузионный блок; БП1 — перфузионный блок; ДР1, ДР2 — дроссели, М1 — манометр; НИ1 — инфузионный насос (составная часть инфузионного блока); НП1 — перфузионный насос (составная часть перфузионного блока); ЛВ1 — ловушка воздуха (составная часть выходной магистральной); Р1 — резервуар; Ц1 — мерный цилиндр, В1 — вакуумметр; 1 — входная магистраль, 2 — выходная магистраль; 3 — магистраль инфузата

Черт. 2

нец входной магистральной 1. На выходе перфузионного насоса НП1 подсоединяют манометр М1 класса точности 0,4 в диапазоне от нуля до 100 кПа. Свободный конец выходной магистральной 2 устанавливают на расстоянии от 50 до 100 мм над горловиной резервуара Р1.

Подсоединяют магистраль 3 инфузата к ловушке воздуха ЛВ1. На входе инфузионного насоса НИ1 подсоединяют вакуумметр В1 класса точности 0,4 в диапазоне от минус 100 до 0 кПа. Свободный конец магистральной 3 инфузата опускают в мерный цилиндр Ц1 или подсоединяют к мерной бюретке.

На свободные концы магистральной 3 инфузата и выходной магистральной 2 устанавливают дроссели ДР1 и ДР2, в качестве которых используют регулируемые зажимы, например зажимы для резиновых трубок.

В качестве мерного цилиндра Ц1 используют мерные цилиндры класса 2 по ГОСТ 1770—74 или мерные бюретки по ГОСТ 20292—74 номинальной вместимостью, соответствующей проверяемому пределу диапазона регулирования расхода инфузата и времени измерения расхода.

Заполняют мерный цилиндр Ц1 питьевой водой до номинальной вместимости.

5.3.2. Проверку диапазона регулирования расхода инфузата (п. 2.2.1) и приведенного отклонения действительного значения расхода инфузата от его заданного значения (п. 2.2.2) проводят после задания максимального значения расхода перфузата в перфузионном насосе *НП1* при давлении на выходе этого насоса (50 ± 2) кПа, установленном с помощью дросселя *ДР2* (см. черт. 2) по манометру *М1*.

При неизменном состоянии дросселя *ДР2* на выходе инфузионного насоса *НИ1* определяют действительное значение расхода инфузата как среднее арифметическое значение трех измерений этого расхода при задании максимального, среднего и минимального расходов инфузата (средний расход инфузата выбирают равным половине максимального значения заданного расхода). При этом проверяют, что вакуумметрическое давление на входе инфузионного насоса *НИ1*, измеряемое вакуумметром *В1*, не превышает минус 10 кПа, а при измерении значений расхода инфузата при заданном максимальном расходе вакуумметрическое давление на входе инфузионного насоса *НИ1*, устанавливая равным минус (10 ± 2) кПа с помощью дросселя *ДР1*.

При каждом измерении действительное значение расхода инфузата вычисляют по формуле

$$Q = K \cdot \frac{V_{\text{ном}} - V}{T}, \quad (8)$$

где Q — действительное значение расхода инфузата, мл/ч — для лекарственных средств и л/ч — для замещающего раствора;

K — коэффициент, равный:

60 — для расхода лекарственных средств,

0,06 — для расхода замещающего раствора;

$V_{\text{ном}}$ — номинальный предел измерения мерного цилиндра, мл;

V — конечное значение объема воды в мерном цилиндре по окончании времени инфузии, мл;

T — время инфузии, мин.

Время инфузии измеряют секундомером. После каждого измерения заливают воду в мерный цилиндр *Ц1* до номинального предела измерения объема.

Приведенное отклонение действительного значения расхода инфузата от его заданного значения δQ , %, при задании минимального, среднего и максимального расходов вычисляют по формуле

$$\delta Q = \frac{Q - Q^3}{Q_{\text{вд}}} \cdot 100, \quad (9)$$

где Q — действительное значение расхода инфузата, мл/ч — для лекарственных средств, л/ч — для замещающего раствора;

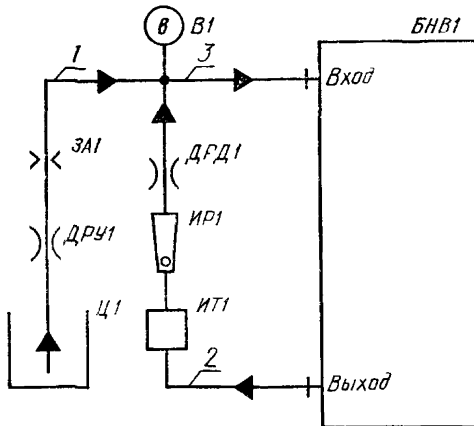
Q^a — заданное значение расхода инфузата, мл/ч — для лекарственных средств, л/ч — для замещающего раствора;

$Q_{вд}$ — верхний предел диапазона регулирования, мл/ч — для лекарственных средств, л/ч — для замещающего раствора.

5.4. Проверка основных параметров диализа и ультрафильтрации в мембранных аппаратах

5.4.1. Проверку основных параметров диализа и ультрафильтрации в диализных аппаратах (п. 2.3) проводят по схеме, приведенной на черт. 3.

Схема проверки основных параметров диализа и ультрафильтрации в диализных аппаратах



БНВ1 — блок нормализующего воздействия, В1 — вакуумметр, ДРД1 — дроссель диализата, ДРУ1 — дроссель ультрафильтрата, ЗА1 — зажим, ИР1 — измеритель расхода, ИТ1 — измеритель температуры, Ц1 — мерный цилиндр, 1 — магистраль ультрафильтрата, 2, 3 — магистрали диализата

Черт. 3

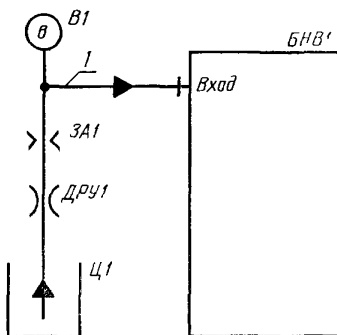
Соединяют выход блока БНВ1 нормализующего воздействия с входом этого блока магистралями 2 и 3 диализата, между которыми последовательно включают измеритель температуры ИТ1 с пределами допускаемой погрешности измерения $\pm 0,2^\circ\text{C}$ в диапазоне от 30 до 45°C , измеритель расхода ИР1 с погрешностью измерения расхода не более ± 20 мл/мин в диапазоне расходов от 200 до 600 мл/мин и дроссель ДРД1 диализата с перепадом давления от 6 до 8 кПа при расходе питьевой воды по ГОСТ 2874—82 (500 ± 50) мл/мин.

К входу блока *БНВ1* подсоединяют магистраль *1* ультрафилтратра и вакуумметр *В1* класса точности 0,4 в диапазоне от минус 100 до 0 кПа. Свободный конец магистрали *1* ультрафилтратра опускают в мерный цилиндр *Ц1* (цилиндр 1—1000 по ГОСТ 1770—74) и заполняют этот цилиндр водой до отметки «1000 мл».

На свободный конец магистрали *1* ультрафилтратра устанавливают зажим *ЗА1*. К этой же магистрали подсоединяют дроссель *ДРУ1* ультрафилтратра с перепадом давления от 60 до 65 кПа при расходе питьевой воды, равном $(2 \pm 0,2)$ л/ч.

Проверку основных параметров ультрафилтрации в ультрафилтрационных аппаратах проводят по схеме, приведенной на черт. 4.

Схема проверки основных параметров ультрафилтрации в ультрафилтрационных аппаратах



БНВ1 — блок нормализующего воздействия, *В1* — вакуумметр, *ДРУ1* — дроссель ультрафилтратра, *ЗА1* — зажим, *Ц1* — мерный цилиндр, *1* — магистраль ультрафилтратра

Черт. 4

5.4.2. Проверку расхода диализата в аппаратах со сливом диализата (п. 2.3.1) проводят путем измерения расхода диализата измерителем расхода *ИР1* (см. черт. 3).

5.4.3. Проверку диапазонов регулирования и измерения температуры диализата, отклонения действительного значения температуры диализата от заданного значения и погрешности измерения температуры диализата (п. 2.3.2), а также контроля недогрева (п. 2.3.3) и контроля перегрева (п. 2.3.4) диализата проводят в следующей последовательности.

Перед включением аппарата проверяют температуру входной водопроводной воды: температура воды должна быть не более 30°C. При более высокой температуре входной воды должны быть приняты меры к ее охлаждению.

После включения аппарата проверяют, что осуществляется световая сигнализация о недогреве диализата. По измерителю температуры *ИТ1* после выхода аппарата на рабочий режим определяют значение температуры диализата, при которой прекращается световая сигнализация о недогреве диализата (см. черт. 3): эта температура должна быть $(33 \pm 0,5)^\circ\text{C}$.

Последовательно задают по крайней мере три значения температуры диализата: минимальную 35°C, среднюю, например 38°C, и максимальную 40°C и через 20 мин после задания каждой из этих температур определяют по измерителю *ИТ1* действительное значение температуры, а по отсчетному устройству температуры аппарата — соответствующие значения температуры диализата, измеренные в аппарате.

Отклонение действительного значения температуры диализата от заданного значения $\Delta\theta$, °C, вычисляют по формуле

$$\Delta\theta = \theta^3 - \theta, \quad (10)$$

где θ^3 , θ — соответственно заданное и действительное значения температуры диализата, °C.

Погрешность измерения температуры диализата $\Delta\theta$, °C, вычисляют по формуле

$$\Delta\theta = \theta_n - \theta, \quad (11)$$

где θ_n — измеренное по отсчетному устройству аппарата значение температуры диализата, °C.

При контроле перегрева по измерителю *ИТ1* определяют температуру диализата, при которой прекращается перемещение диализата через магистрали 2 и 3 (по измерителю расхода *ИР1*) и происходит включение световой и звуковой сигнализаций: эта температура должна быть $(41,5 \pm 0,3)^\circ\text{C}$.

Методика задания температуры диализата при контроле перегрева и недогрева диализата должна быть приведена в технических условиях на конкретные аппараты.

5.4.4. Проверку диапазона регулирования проводимости диализата и отклонения действительного значения проводимости диализата от ее заданного значения (п. 2.3.5) проводят при последовательном задании по крайней мере трех значений проводимости: минимального 12 мСм/см, среднего 14 мСм/см и максимального 16 мСм/см.

Через 15 мин после задания каждого из этих значений проводимости отбирают пробы диализата с выхода блока *БНВ1* (см. черт. 3) и измеряют проводимость диализата в этих пробах по-

средством кондуктометра с пределами допускаемой погрешности измерения $\pm 0,1$ мСм/см в диапазоне от не более 12 до не менее 16 мСм/см.

Методика отбора проб диализата должна быть приведена в технических условиях на конкретные аппараты.

Отклонение действительного значения проводимости диализата от заданного значения $\Delta \rho$, мСм/см, вычисляют по формуле

$$\Delta \rho = \rho^3 - \rho, \quad (12)$$

где ρ^3 — заданное значение проводимости диализата, мСм/см;
 ρ — действительное значение проводимости диализата, мСм/см.

Проверку программного задания проводимости диализата в зависимости от времени очищения крови или от другого параметра проводят сравнением значений проводимости, задаваемых по программе и в аппарате: эти значения должны совпадать для любого значения параметра в диапазоне, в котором осуществляется программирование.

5.4.5. Проверку контроля отклонений проводимости диализата (п. 2.3.6) проводят для минимального, среднего и максимального значений проводимости.

При отклонении проводимости на $\pm (5 \pm 0,5) \%$ от заданного значения проверяют, что прекращается перемещение диализата через магистрали 2 и 3 (по измерителю расхода ИР1 — см. черт. 3) и что происходит включение световой и звуковой сигнализации.

Методика задания отклонений проводимости диализата при ее контроле должна быть приведена в технических условиях на конкретные аппараты.

5.4.6. Проверку диапазона регулирования расхода незамещаемого ультрафильтрата и отклонения действительного значения расхода от его заданного значения (п. 2.3.7) проводят при последовательном задании по крайней мере трех значений расхода: минимального 0,2 л/ч, среднего 1 л/ч и максимального 2 л/ч.

При каждом заданном значении расхода ультрафильтрата определяют действительное значение расхода ультрафильтрата как среднее арифметическое результатов трех измерений этого расхода.

За 3 мин до начала каждого измерения расхода снимают зажим ЗА1 с магистрали 1 (см. черт. 3 или черт. 4).

При каждом измерении заполняют мерный цилиндр Ц1 водой до отметки «1000 мл» и одновременно с окончанием заполнения мерного цилиндра включают секундомер. После изменения объема воды в мерном цилиндре Ц1 на значение от 300 до 600 мл одновременно выключают секундомер и накладывают зажим ЗА1 на магистраль 1. Другим мерным цилиндром, предварительно запол-

ненным водой до отметки «1000 мл», заливают воду в мерный цилиндр Ц1 и определяют таким образом изменение объема воды в мерном цилиндре Ц1.

При каждом измерении действительное значение расхода незамещаемого ультрафильтрата Q_y , л/ч, вычисляют по формуле

$$Q_y = 3,6 \cdot \frac{1000 - V}{T}, \quad (13)$$

где V — конечное значение объема воды в мерном цилиндре, мл;
 T — время по секундомеру, с.

Отклонение действительного значения расхода незамещаемого ультрафильтрата от его заданного значения ΔQ_y , л/ч, вычисляют по формуле

$$\Delta Q_y = Q_y^3 - Q_y, \quad (14)$$

где Q_y^3 — заданное значение расхода незамещаемого ультрафильтрата, л/ч.

Проверку программного задания расхода незамещаемого ультрафильтрата в зависимости от времени очищения крови или от другого параметра проводят сравнением значений этого расхода, задаваемых по программе и в аппарате: эти значения должны совпадать для любого значения параметра в диапазоне, в котором осуществляют программирование.

5.4.7. Проверку диапазона и погрешности измерения объема незамещаемого ультрафильтрата (п. 2.3.8) и контроля этого параметра (п. 2.3.9) проводят при задании максимального значения расхода ультрафильтрата, действительное значение объема незамещаемого ультрафильтрата определяют суммированием измеряемых значений изменения объема воды в мерном цилиндре Ц1 (см. черт. 3 или черт. 4), который при каждом измерении заполняют водой до отметки «1000 мл», при этом каждое измеряемое изменение объема воды в мерном цилиндре Ц1 должно быть не более 800 мл. Суммируемые изменения объема воды измеряют дополнительным мерным цилиндром, которым заливают воду в мерный цилиндр Ц1.

Перед проверкой задают максимально допустимое значение объема незамещаемого ультрафильтрата равным 0,2 л. Проверяют, что начинается световая и звуковая сигнализация, когда измеренное по отсчетному устройству аппарата значение объема ультрафильтрата отличается от заданного значения не более чем на 0,1 л. Задают объем незамещаемого ультрафильтрата равным 5 л и продолжают измерение объема ультрафильтрата. Проверяют, что начинается световая и звуковая сигнализация, когда измеренное по отсчетному устройству аппарата значение объема ультрафильтрата отличается от заданного значения не более чем на 0,1 л.

Погрешность измерения объема незамещаемого ультрафильтрата ΔV_y , л, вычисляют по формуле

$$\Delta V_y = V_n - V_y, \quad (15)$$

где V_n — измеренное по отсчетному устройству аппарата значение объема незамещаемого ультрафильтрата, л;

V_y — действительное значение объема незамещаемого ультрафильтрата, л.

5.4.8. Проверку диапазона регулирования трансмембранного давления (п. 2.3.10) проводят после задания максимального значения трансмембранного давления и среднего значения венозного давления при среднем расходе перфузата по методике п. 5.2.3. Заполняют мерный цилиндр Ц1 (см. черт. 3 или черт. 4) водой до отметки «1000 мл» и снимают зажим ЗА1 с магистрали 1.

Значение верхнего предела диапазона регулирования трансмембранного давления определяют как сумму значения венозного давления, измеренного манометром $M1$ (см. черт. 1), и абсолютного значения вакуумметрического давления, измеренного вакуумметром $B1$ (см. черт. 3 или черт. 4).

Проверку программного задания трансмембранного давления в зависимости от времени очищения крови или от другого параметра проводят сравнением значений этого давления, задаваемых по программе и в аппарате: эти значения должны совпадать для любого значения параметра в диапазоне, в котором осуществляют программирование.

5.4.9. Проверку диапазона и приведенной погрешности измерения трансмембранного давления (п. 2.3.11) проводят при измерении минимального значения этого давления после задания минимального расхода незамещаемого ультрафильтрата (в аппаратах с автоматическим регулированием расхода незамещаемого ультрафильтрата) или минимального трансмембранного давления (в аппаратах без автоматического регулирования расхода незамещаемого ультрафильтрата) и минимального венозного давления при минимальном расходе перфузата по методике п. 5.2.3, а при измерении максимального значения трансмембранного давления — после задания максимального расхода незамещаемого ультрафильтрата или максимального трансмембранного давления и среднего значения венозного давления при среднем расходе перфузата.

Действительное значение трансмембранного давления определяют как сумму значений венозного давления, измеряемого манометром $M1$ (см. черт. 1), и абсолютного значения вакуумметрического давления, измеряемого вакуумметром $B1$ (см. черт. 3 или черт. 4) и одновременно считывают показание отсчетного устройства трансмембранного давления аппарата.

Приведенную погрешность измерения трансмембранного давления δP_T , % вычисляют по формуле

$$\delta P_T = \frac{P_T - P_T^H}{P_{T \max}} \cdot 100, \quad (16)$$

где P_T — действительное значение трансмембранного давления, кПа;

P_T^H — измеренное значение трансмембранного давления, кПа; (по отсчетному устройству аппарата);

$P_{T \max}$ — верхний предел диапазона измерения, кПа.

5.4.10. Проверку диапазона расхода ультрафильтрата при его замещении (п. 2.3.12) проводят при определении минимального значения этого расхода после задания минимальных расходов замещающего раствора и незамещаемого ультрафильтрата, а при определении максимального значения расхода — после задания максимального расхода замещающего раствора и максимального расхода незамещаемого ультрафильтрата.

Действительное значение расхода ультрафильтрата определяют как сумму действительного значения расхода замещающего раствора, измеряемого по методике п. 5.3.2, и действительного значения расхода незамещаемого ультрафильтрата, измеряемого по методике п. 5.4.6.

5.4.11. Проверку диапазона регулирования температуры замещающего раствора и отклонения действительного значения этой температуры от заданного значения (п. 2.3.13) проводят измерителем температуры с погрешностью измерения не более $\pm 0,2^\circ\text{C}$ в диапазоне от 30 до 45°C при максимальном расходе замещающего раствора, измеряемом по методике п. 5.3.2.

Последовательно задают по крайней мере три значения температуры замещающего раствора: минимальную 35°C , среднюю 38°C и максимальную 40°C , через 10 мин после задания каждой из этих температур по измерителю температуры, включенному между инфузионным насосом инфузионного блока и ловушкой воздуха выходной кровопроводящей магистрали, определяют действительное значение температуры замещающего раствора.

Отклонение действительного значения температуры замещающего раствора от ее заданного значения $\Delta \theta_3$, $^\circ\text{C}$, вычисляют по формуле

$$\Delta \theta_3 = \theta_3^s - \theta_3, \quad (17)$$

где θ_3^s — заданное значение температуры замещающего раствора, $^\circ\text{C}$;

θ_3 — действительное значение температуры замещающего раствора, $^\circ\text{C}$.

5.4.12. Проверку контроля утечки крови (п. 2.3.14) проводят по схеме черт. 3 для диализных аппаратов и по схеме черт. 4 для ультрафильтрационных аппаратов после задания среднего расхода перфузата и максимального расхода ультрафильтрата.

Мерный цилиндр *Ц1* (см. черт. 3 или черт. 4) заполняют диализатом с температурой от 35 до 40°C до отметки «1000 мл» и с помощью бюретки вместимостью 5 мл по ГОСТ 20292—74 заливают в этот цилиндр $(0,5 \pm 0,05)$ мл эритроцитарной массы.

Быстро и тщательно перемешивают эритроцитарную массу с диализатом в мерном цилиндре *Ц1*.

В ультрафильтрационных аппаратах (см. черт. 4) снимают зажим *ЗА1* с магистрали *1*, после чего проверяют, что прекращается перемещение ультрафильтрата через магистраль *1*, прекращается перемещение перфузата, пережимается кровопроводящая магистраль венозного возврата, происходит включение световой и звуковой сигнализаций.

В диализных аппаратах перед проверкой отсоединяют магистраль *2* (см. черт. 3) от измерителя температуры *ИТ1*, зажим *ЗА1* снимают с магистрали *1* и накладывают между измерителем температуры *ИТ1* и измерителем расхода *ИР1*, а магистраль *2* опускают в канализационный слив. Проверяют, что прекращается перемещение ультрафильтрата через магистраль *1*, перемещение диализата через магистраль *2* и перемещение перфузата, пережимается кровопроводящая магистраль венозного возврата, происходит включение световой и звуковой сигнализаций.

5.4.13. Проверку требований к промывке полостей, контактирующих с диализатом и ультрафильтратом (п. 2.3.15) проводят по методикам, которые должны быть приведены в технических условиях на конкретные аппараты.

5.5. Проверка требований по обеспечению безопасности пациента

5.5.1. Проверку обеспечения в аппаратах условно безопасных для пациента режимов функционирования (пп. 2.4.1 и 2.4.2) проводят визуально при проверке требований, указанных в п. 2.4.1.

5.5.2. Проверку скорректированного уровня звуковой мощности звукового сигнала (п. 2.4.3) проводят по методике п. 5.10.4 путем имитации случайных нарушений режимов функционирования аппаратов или режима использования вспомогательных кровопроводящих элементов.

5.6. Проверка требований назначения

5.6.1. Проверку требований назначения по пп. 3.1.1—3.1.3 проводят определением соответствия аппаратов конструкторской документации.

5.6.2. Проверку времени установления рабочего режима (п. 3.1.4) проводят с помощью секундомера 2-го класса по ГОСТ 5072—79.

По истечении заданного времени установления рабочего режима аппараты проверяют на соответствие требованиям, которые должны быть указаны в технических условиях на конкретные аппараты.

5.6.3. Проверку непрерывного режима работы (п. 3.1.5) аппаратов проводят по ГОСТ 20790—82, при этом режим включения аппаратов должен быть установлен в технических условиях на конкретные аппараты.

5.7. Проверка требований к надежности

Испытания на надежность (п. 3.2) проводят по ГОСТ 23256—86 для изделий класса Б по возможным последствиям отказов.

5.8. Проверка требований стойкости к внешним воздействиям

5.8.1. Проверку работоспособности аппаратов и сигнализации при отклонениях напряжения сети электропитания от номинального значения (п. 3.3.1) проводят подсоединением аппаратов к сети электропитания через переходное устройство, обеспечивающее изменения напряжения сети на $\pm 12\%$.

В технических условиях на конкретные аппараты должны быть указаны параметры, которые проверяют при этих испытаниях.

5.8.2. Проверку работоспособности аппаратов при изменении давления водопроводной сети (п. 3.3.2) проводят методами испытаний, которые должны быть установлены в технических условиях на конкретные аппараты.

5.8.3. Испытания стойкости наружных покрытий (п. 3.3.3) проводят протиранием 50% каждой наружной поверхности аппаратов тампоном, смоченным 3%-ным раствором перекиси водорода по ГОСТ 177—77 с добавлением 0,5% моющего синтетического средства типа «Лотос» по ГОСТ 25644—83, а также тампоном, смоченным 1%-ным раствором хлорамина по действующей нормативно-технической документации. Тампоны должны быть отжаты.

После пяти циклов испытаний внешний вид наружных поверхностей аппаратов не должен измениться.

5.8.4. Проверку защиты аппаратов от облива сверху (п. 3.3.4) проводят обливанием аппаратов сверху в пределах наружного контура аппаратов вертикально падающей струей питьевой воды по ГОСТ 2874—82 с расходом от 10 до 20 мл/мин в течение 5 мин.

После испытаний проверяют электробезопасность аппаратов по методике п. 5.10.2.

5.8.5. Испытания на тепло- и холодоустойчивость аппаратов при эксплуатации (п. 3.3.5), на тепло-, холодо-, влагоустойчивость при транспортировании (п. 3.3.6), на устойчивость к транспортной тряске (п. 3.3.7) и на вибропрочность (п. 3.3.8) проводят по ГОСТ 20790—82.

Режимы работы аппаратов при испытаниях и требования к аппаратам после проведения испытаний должны быть указаны в технических условиях на конкретные аппараты.

5.9. Проверка требований эргономики и технической эстетики

5.9.1. Методы контроля металлических и неметаллических покрытий (п. 3.4.2) — по ГОСТ 9.302—79.

5.9.2. Проверку лакокрасочных покрытий (п. 3.4.3) проводят визуально сравнением с утвержденным в установленном порядке эталоном по ГОСТ 9.032—74.

5.10. Проверка требований безопасности

5.10.1. Проверку превышения температуры наружных поверхностей аппаратов (п. 3.5.1) проводят по ГОСТ 20790—82, при этом в технических условиях на конкретные аппараты должны быть установлены наиболее неблагоприятные режимы работы аппаратов.

5.10.2. Методы проверки электробезопасности (п. 3.5.2) — по ГОСТ 12.2.025—76, при этом в мембранных аппаратах за рабочую часть блока нормализующего воздействия принимают магистраль 1 (см. черт. 3 или черт. 4), которую заполняют диализатом (в диализных аппаратах заполняют также магистрали 2 и 3) и в которой устанавливают испытательный штырь по ГОСТ 12.2.025—76. Измерение параметров проводят между сетевой цепью и испытательным штырем.

5.10.3. Методы проверки монтажа электрической части аппаратов (п. 3.5.3) — по междуведомственной нормали «Электромонтаж радиоэлектронной аппаратуры и приборов специального назначения» НО.010.001.

5.10.4. Проверку скорректированного уровня звуковой мощности (п. 3.5.4) проводят по ГОСТ 23941—79 и ГОСТ 12.1.028—80 в режиме испытаний, который должен быть установлен в технических условиях на конкретные аппараты.

5.10.5. Проверку уровня радиопомех (п. 3.5.5) проводят по ГОСТ 16842—82 в режиме испытаний, который должен быть указан в технических условиях на конкретные аппараты.

5.11. Проверку требований к материалам (п. 3.7) проводят при входном контроле материалов определением соответствия документации на эти материалы требованиям конструкторской документации на аппараты.

5.12. Проверку комплектности (п. 3.8), маркировки и упаковки (п. 3.9) проводят внешним осмотром и сличением с документацией.

6. ТРАНСПОРТИРОВАНИЕ И ХРАНЕНИЕ

6.1. Транспортирование и хранение аппаратов — по ГОСТ 20790—82 с учетом требований настоящего раздела.

6.2. Транспортирование аппаратов следует проводить транспортом всех видов в крытых транспортных средствах в соответствии с правилами перевозок, действующими на транспорте данного вида.

Конкретные виды транспортных средств должны быть указаны в технических условиях на конкретные аппараты.

6.3. В адрес одного грузополучателя формируют транспортные пакеты по ГОСТ 21929—76, ГОСТ 24597—81 и ГОСТ 21650—76.

Конкретные способы и средства пакетирования указывают в технических условиях на конкретные аппараты.

6.4. Аппараты в упаковке предприятия-изготовителя должны храниться в условиях хранения 1 по ГОСТ 15150—69.

7. УКАЗАНИЯ ПО ЭКСПЛУАТАЦИИ

7.1. Ввод аппаратов в эксплуатацию должен проводиться в соответствии с требованиями эксплуатационной документации в следующей последовательности:

1) выдержка аппаратов в нормальных условиях эксплуатации по ГОСТ 20790—82 в течение не менее 24 ч;

2) расконсервация аппаратов;

3) проверка комплектности аппаратов;

4) проверка соответствия параметров электрической, водопроводной и других сетей питания требованиям, приведенным в эксплуатационной документации на аппараты;

5) проверка основных параметров аппаратов.

7.2. В период эксплуатации аппаратов должны выполняться правила обращения с аппаратами, их технического обслуживания и текущего ремонта, устанавливаемые эксплуатационной документацией.

7.3. Эксплуатационная документация на аппараты должна предусматривать при необходимости проведение не реже чем раз в пять месяцев регламентных работ, обеспечивающих поддержание (восстановление) работоспособности аппаратов по установленным в технических условиях на конкретные аппараты критериям отказа.

7.4. Эксплуатационная документация на аппараты должна содержать описание способов присоединения к внешним источникам энергии, водопроводной сети и сливу отработанных жидкостей, способы соединения с кровопроводящими элементами, вспомогательными аппаратами и устройствами.

8. ГАРАНТИИ ИЗГОТОВИТЕЛЯ

8.1. Изготовитель гарантирует соответствие аппаратов требованиям настоящего стандарта, а также требованиям технических условий на конкретные аппараты при соблюдении условий экс-

плуатации, транспортирования и хранения, установленных настоящим стандартом и эксплуатационной документацией на эти аппараты.

8.2. Гарантийные сроки эксплуатации и хранения аппаратов должны быть установлены в технических условиях на конкретные аппараты, если эти сроки превышают указанные в настоящем разделе.

8.3. Гарантийный срок эксплуатации аппаратов — не менее 12 мес или не менее 1000 ч наработки со дня ввода в эксплуатацию.

8.4. Гарантийный срок хранения аппаратов — не менее 12 мес со дня изготовления.

**ТЕРМИНЫ, ИСПОЛЬЗУЕМЫЕ В НАСТОЯЩЕМ СТАНДАРТЕ,
И ИХ ПОЯСНЕНИЯ**

| Термин | Пояснение |
|--|--|
| 1. Аппарат для внепочечного очищения крови | Техническое средство для экстракорпорального внепочечного очищения крови |
| 2. Аппарат мембранный | Аппарат с кровопроводящим исполнительным элементом в виде мембранного массообменника |
| 3. Аппарат сорбционный | Аппарат с кровопроводящим исполнительным элементом в виде сорбционного массообменника |
| 4. Аппарат диализный | Мембранный аппарат, в котором нормализующая обработка крови проводится сочетанием диализа с ультрафильтрацией |
| 5. Аппарат со сливом диализата | Диализный аппарат с перемещением диализата в разомкнутом контуре «источник диализата—мембранный массообменник—слив» |
| 6. Аппарат с рециркуляцией диализата | Диализный аппарат с перемещением диализата в замкнутом контуре «источник диализата—мембранный массообменник—источник диализата» |
| 7. Аппарат ультрафильтрационный | Мембранный аппарат, в котором нормализующая обработка крови производится посредством ультрафильтрации |
| 8. Блок инфузионный | Составная часть аппарата, которая совместно с кровопроводящими вспомогательными элементами обеспечивает инфузию, например, лекарственных средств или замещающего раствора в организм пациента и, кроме того, в автоматизированных аппаратах измерение и контроль параметров инфузии |
| 9. Блок нормализующего воздействия | Составная часть аппарата, которая обеспечивает нормализующее воздействие на кровь посредством управляемых кровопроводящих исполнительных элементов, и, кроме того, в автоматизированных аппаратах измерение и контроль параметров нормализующего воздействия, а в аппаратах с замещением ультрафильтрата — управление инфузией замещающего раствора, приготовление замещающего раствора (в аппаратах с приготовлением замещающего раствора) или регенерацию ультрафильтрата (при замещении ультрафильтрата с регенерацией) |

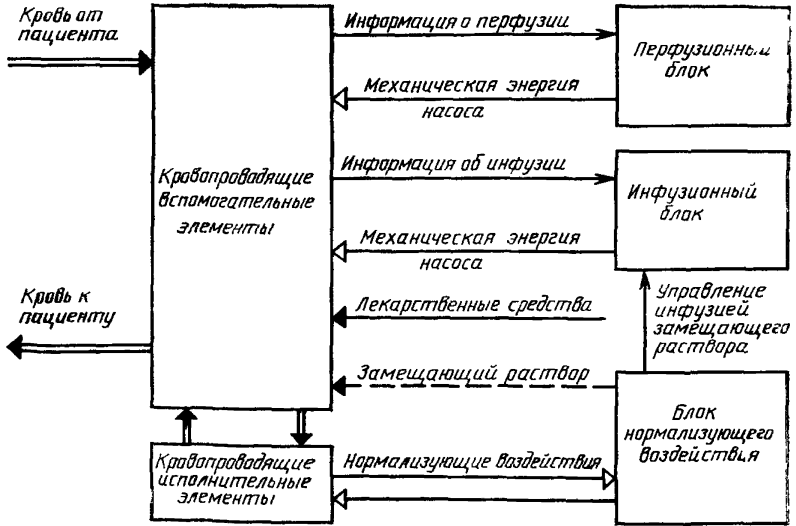
| Термин | Пояснение |
|---|--|
| 10. Блок перфузионный | Составная часть аппарата, которая совместно с кровопроводящими вспомогательными элементами обеспечивает перфузию крови через кровопроводящие исполнительные элементы и, кроме того, в автоматизированных аппаратах — измерение и контроль параметров перфузии |
| 11. Внепочечное очищение крови | Нормализующая обработка крови с использованием технических средств, в общем случае обеспечивающая стабилизацию ионного состава плазмы крови и удаление из организма пациента токсичных продуктов и избытка метаболитов и воды |
| 12. Внепочечное очищение крови экстракорпоральное | Внепочечное очищение крови, реализуемое вне организма пациента в виде, как правило, одновременно происходящих процессов отбора крови у пациента, нормализующей ее обработки в кровопроводящих исполнительных элементах и возврата очищенной крови пациенту |
| 13. Время очищения крови | Фактическое время нормализующего воздействия на кровь, равное времени перфузии крови через неуправляемые кровопроводящие элементы, а при управляемых кровопроводящих исполнительных элементах — времени, в течение которого одновременно осуществляются перфузия крови и внешнее нормализующее воздействие, например перемещение крови и диализата через мембранный массообменник в диализном аппарате |
| 14. Вспомогательное оборудование | Аппаратура, выполняющая вспомогательные функции при экстракорпоральном внепочечном очищении крови, например блоки водоподготовки, аппараты для приготовления концентратов диализата |
| 15. Давление артериальное | Давление на выходе кровопроводящего вспомогательного элемента, через который осуществляется отбор крови от пациента для ее перфузии через кровопроводящие исполнительные элементы |
| 16. Давление венозное | Давление на входе кровопроводящих вспомогательных элементов, через которые осуществляется возврат крови пациенту |
| 17. Давление трансмембранное | Перепад давления между разделенными полупроницаемыми мембранами полостями мембранного массообменника |
| 18. Диализат | Раствор, используемый для диализа в диализном аппарате |

| Термин | Пояснение |
|---|---|
| 19 Замещающий раствор (субституат) | Инфузат в виде специально приготовленного раствора (при замещении ультрафильтрата без его регенерации) либо в виде регенерированного ультрафильтрата (при замещении с регенерацией ультрафильтрата) |
| 20 Инфузат | Жидкость, вводимая (инфузируемая) в организм пациента через вспомогательные кровопроводящие элементы, например лекарственные средства и замещающий раствор |
| 21. Кровопроводящие элементы | Устройства, непосредственно контактирующие с кровью при ее экстракорпоральном внепочечном очищении |
| 22 Кровопроводящие элементы вспомогательные | <p>Устройства, обеспечивающие:</p> <ol style="list-style-type: none"> 1) конструктивную связь кровопроводящих элементов между собой, с пациентом и с другими частями аппарата (трубопроводы, иглы, катетеры, сегменты роликовых насосов перфузионного и инфузионного блоков); 2) выполнение действий, сопутствующих экстракорпоральному внепочечному очищению крови, например удаление из крови воздушных и иных включений (ловушки воздуха, фильтры) и сохранение стерильности при подсоединении к кровопроводящим элементам средств измерения и контроля, шприцев и другого оборудования (инъекционные узлы, переходники и т. д.) |
| 23 Кровопроводящие элементы исполнительные | Устройства, в которых непосредственно осуществляется нормализующая обработка крови |
| 24. Кровопроводящие элементы исполнительные неуправляемые | Исполнительные кровопроводящие элементы, в которых эффективность нормализующей обработки крови определяется расходом крови через эти элементы и их параметрами, например, сорбционный массообменник |
| 25 Кровопроводящие элементы исполнительные управляемые | Исполнительные кровопроводящие элементы, в которых эффективность нормализующей обработки крови определяется не только расходом крови через эти элементы и их параметрами, но и внешними нормализующими воздействиями, например мембранный массообменник, электрохимическая ячейка |

| Термин | Пояснение |
|---|---|
| 26. Магистраль кровопроводящая входная (артериальная) | Совокупность кровопроводящих вспомогательных элементов, обеспечивающих соединение кровопроводящих вспомогательных элементов, через которые осуществляется отбор крови от пациента, с кровопроводящими исполнительными элементами, связь с насосами перфузионного и инфузионного блоков и т. д. |
| 27. Магистраль кровопроводящая выходная (венозная) | Совокупность кровопроводящих вспомогательных элементов, обеспечивающих: 1) соединение кровопроводящих исполнительных элементов с кровопроводящими вспомогательными элементами, через которые осуществляется возврат крови пациенту; 2) отделение воздушных включений и иных включений от перфузата в ловушке воздуха и в фильтрах; 3) подсоединение средств измерения венозного давления; 4) связь с насосом инфузионного блока и т. д. |
| 28. Магистраль кровопроводящая венозного возврата | Часть выходной кровопроводящей магистрали, соединяющая выход ловушки воздуха с вспомогательным кровопроводящим элементом, через который осуществляется возврат крови пациенту |
| 29. Перфузат | Жидкость, например кровь, перемещаемая (перфузируемая) через кровопроводящие исполнительные элементы |
| 30. Ультрафильтрат | Жидкость, выведенная из крови через полупроницаемые мембраны массообменника |

ПРИЛОЖЕНИЕ 2
Справочное

Структурная схема аппаратов для внепочечного очищения крови

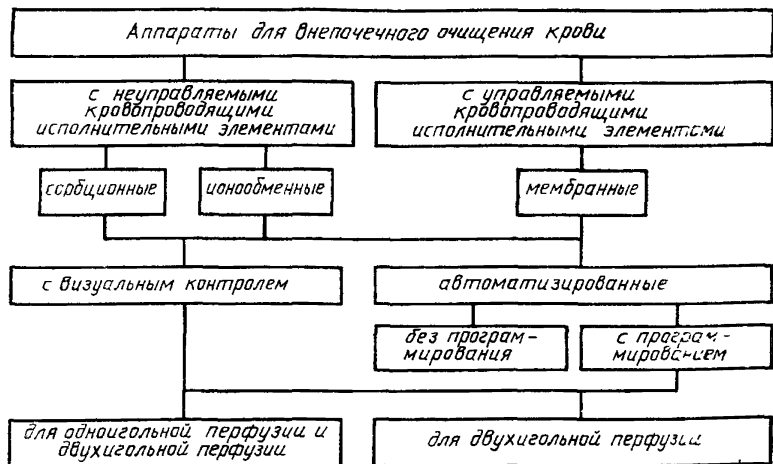


Соответствие показателей, приведенных в настоящем стандарте, публикации МЭК 62 Д (С-М) 34

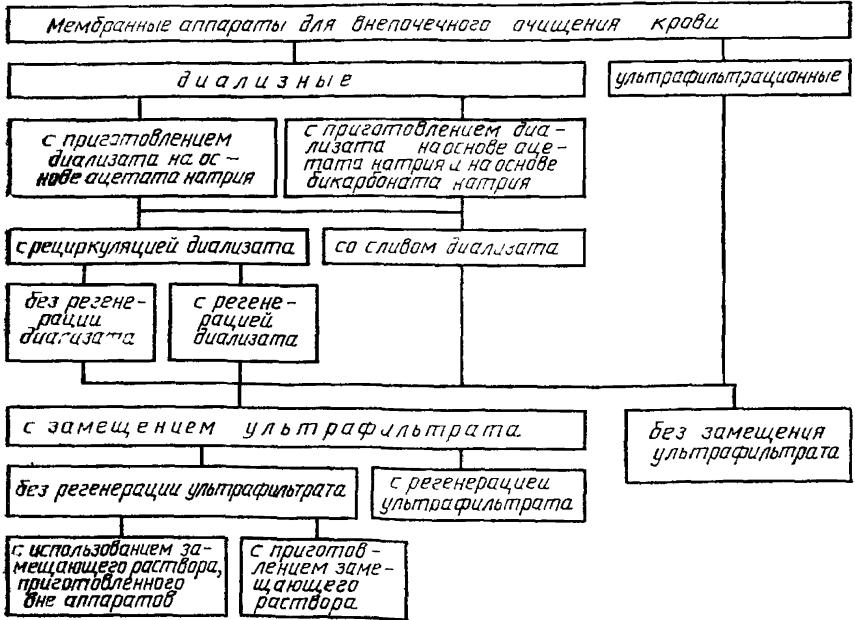
| Наименование нормируемого параметра | Номер пункта настоящего стандарта | Номер пункта публикации МЭК |
|--|---------------------------------------|-----------------------------|
| Диапазон регулирования расхода перфузата | 2.1.1, 5.2.2 | Не нормирован |
| Пределы допустимого отклонения расхода перфузата | 2.1.2, 5.2.2 | То же |
| Диапазон измерения венозного давления | 2.1.3, 5.2.3 | 51.8.1, 51.8.4 |
| Контроль венозного давления | 2.1.4, 2.1.5, 5.2.4, 5.2.5 | 51.8.3, 51.8.4 |
| Контроль артериального давления | 2.1.6, 5.2.6 | Не нормирован |
| Контроль воздушных включений в перфузате | 2.1.7, 5.2.7 | 51.9 |
| Диапазон и погрешность измерения времени очищения крови | 2.1.8, 5.2.7 | Не нормированы |
| Контроль времени очищения крови | 2.1.9, 5.2.8 | Не нормирован |
| Диапазон регулирования и пределы отклонения расхода инфузата | 2.2.1, 2.2.2, 5.3.2 | То же |
| Расход диализата | 2.3.1, 5.4.2 | » |
| Диапазон регулирования и измерения, пределы отклонения и погрешности температуры диализата | 2.3.2, 5.4.3 | » |
| Контроль недогрева диализата | 2.3.3, 5.4.3 | » |
| Контроль перегрева диализата | 2.3.4, 5.4.3 | 51.6 |
| Диапазон регулирования и пределы отклонения проводимости диализата | 2.3.5, 5.4.4 | Не нормированы |
| Контроль отклонений проводимости диализата | 2.3.6, 5.4.5 | 51.5 |
| Диапазон регулирования и пределы отклонения расхода незамещаемого ультрафильтрата | 2.3.7, 5.4.6 | 51.7 |
| Диапазон и погрешность измерения объема незамещаемого ультрафильтрата | 2.3.8, 5.4.7 | 51.7 |
| Контроль объема незамещаемого ультрафильтрата | 2.3.9, 5.4.7 | 51.7 |
| Диапазоны регулирования и измерения и погрешность измерения трансмембранного давления | 2.3.10, 2.3.11, 5.4.8, 5.4.9 | 51.7 |

| Наименование нормируемого параметра | Номер пункта настоящего стандарта | Номер пункта публикации МЭК |
|---|-------------------------------------|-----------------------------|
| Диапазон регулирования и пределы отклонения расхода ультрафильтрата при его замещении | 2 3.12, 5.4.10 | 51.7 |
| Диапазон регулирования и пределы отклонения температуры замещающего раствора | 2 3 13, 5.4.11 | Не регламентированы |
| Контроль утечки крови | 2 3.14, 5.4.12 | 51.8.2, 51.11 |
| Промывка и дезинфекция полостей, контактирующих с диализатом и ультрафильтратом | 2.3.15, 5.4.13 | 44.7 51.12 |
| Требования безопасности пациента при случайном нарушении режима функционирования | 2.4.1, 2.4.2, 5.5.1, 5.5.2 | 12, 51 |
| Требования к надежности | 3 2, 5 7 | Не регламентированы |
| Требования стойкости к внешним воздействиям | 3 3 2, 3 3 3, 3 3 5, 3 3 8 | То же |
| Сигнализация при отклонениях напряжения сети | 3 3 1, 5 8.1 | 49 5, 57, 58 |
| Устойчивость к обливу водой сверху | 3 3 4, 5 8 4 | 44 3 |
| Требования эргономики и технической эстетики | 3 4, 5 9 | Не регламентированы |
| Требования безопасности | 3 5, 5 10 | То же |
| Требования электробезопасности | 3 5 2, 5 10 2 | 8—11, 15—20 |
| Качество электромонтажа | 3 5 3, 5 10 3 | 59 |
| Требования к алгоритмам регулирования параметров по программе | 3 6 1, 5 11 | Не регламентированы |
| Основные параметры управления кровопроводящими исполнительными элементами | 3 6 1, 5 11 | Не регламентированы |
| Расход диализата при рециркуляции | 3 6 1, 5 11 | То же |
| Диапазон измерения объема замещаемого ультрафильтрата | 3 6 1, 5 11 | > |
| Пределы отклонения объема замещающего раствора от объема замещаемого ультрафильтрата | 3 6 1, 5.11 | > |
| Параметры регенерации диализата | 3.6 1, 5 11 | > |
| Параметры регенерации ультрафильтрата | 3.6.1, 5 11 | > |

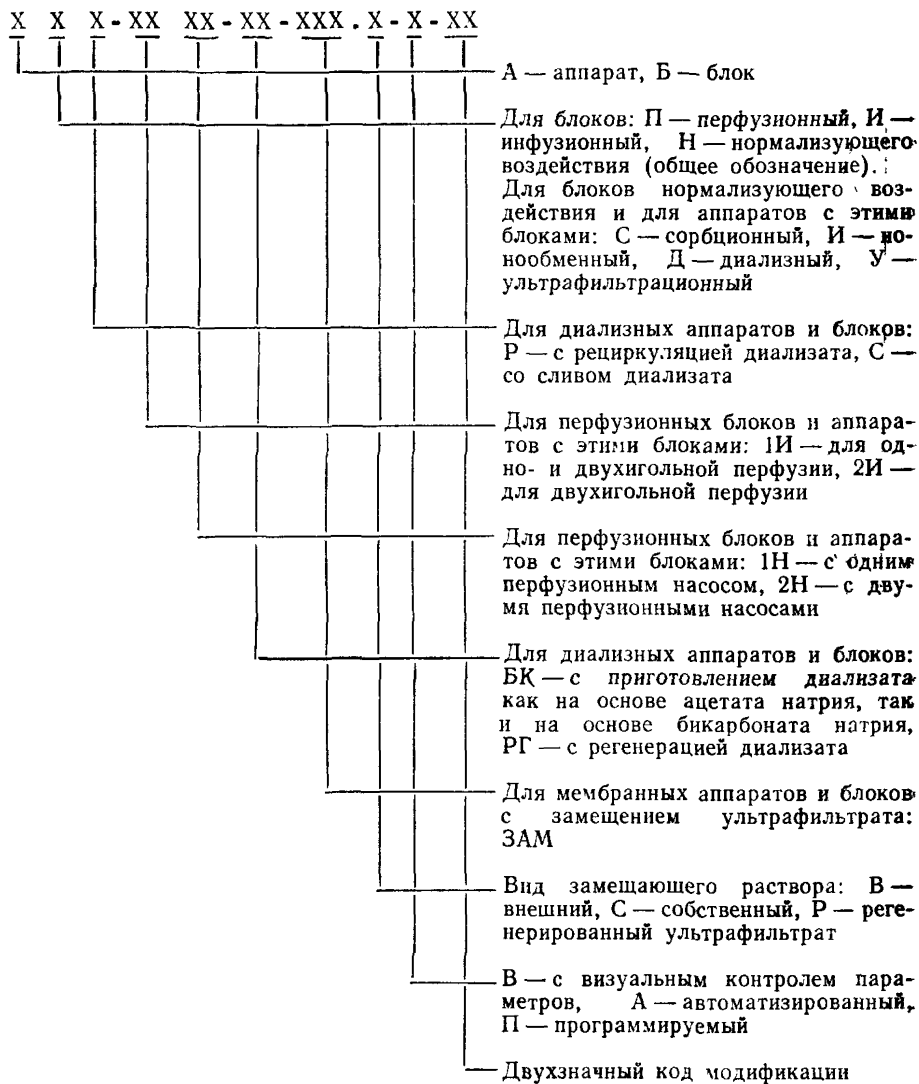
Структура аппаратов для внепочечного очищения крови



Структура мембранных аппаратов для внепочечного очищения крови



Структура обозначения аппаратов и блоков аппаратов



Примечание. Номер модификации присваивает головная организация по виду продукции.

Примеры условных обозначений:

аппарат диализный с рециркуляцией диализата, с перфузионным блоком для одно- и двухигольной перфузии, с одним перфузионным насосом, с приготовлением диализата как на основе ацетата натрия, так и на основе бикарбоната натрия, с замещением ультрафильтрата внешним замещающим раствором, программируемый, модификация номер 01:

АДР-1И1Н-БК-ЗАМ. В-П-01

аппарат диализный со сливом диализата, с перфузионным блоком для двухигольной перфузии с одним перфузионным насосом, с приготовлением диализата на основе ацетата натрия, автоматизированный, модификации номер 02:

АДС-2И1Н-А-02

блок перфузионный для одно- и двухигольной перфузии с двумя перфузионными насосами, автоматизированный, модификация номер 03:

БП-1И2Н-А-03

блок инфузионный с визуальным контролем параметров, модификация номер 04:

БИ-В-04

ИНФОРМАЦИОННЫЕ ДАННЫЕ

1. РАЗРАБОТАН И ВНЕСЕН Министерством приборостроения, средств автоматизации и систем управления

ИСПОЛНИТЕЛИ:

В. М. Гринвальд; Б. Л. Киселев; Е. П. Максимов (руководитель темы), А. И. Хайтлин, канд. техн. наук

2. УТВЕРЖДЕН и ВВЕДЕН В ДЕЙСТВИЕ Постановлением Государственного комитета СССР по стандартам от 28.09.87 № 3716

3. Срок первой проверки — 1993 г., периодичность проверки — 5 лет.

4. В стандарт введен международный стандарт МЭК 62Д(С-М)34

5. ВВЕДЕН ВПЕРВЫЕ

6. ССЫЛОЧНЫЕ НОРМАТИВНО-ТЕХНИЧЕСКИЕ ДОКУМЕНТЫ

| Обозначение НТД, на который дана ссылка | Номер пункта |
|--|---|
| ГОСТ 9 032—74 | 3 4 2 5 9 2 |
| ГОСТ 9 074—77 | 3 4 2 |
| ГОСТ 9 104—79 | 3 4 2 |
| ГОСТ 9 301—86 | 3 4 1 |
| ГОСТ 9 302—79 | 5 9 1 |
| ГОСТ 9 303—84 | 3 4 1 |
| ГОСТ 12 1 028—80 | 5 10 4 |
| ГОСТ 12 2 025—76 | 3 5 2, 5 10 2 |
| ГОСТ 20 39 108—85 | 3 6 1 |
| ГОСТ 177—77 | 3 3 3, 5 8 3 |
| ГОСТ 427—75 | 5 2 7 |
| ГОСТ 1770—74 | 5 2 1, 5 3 1, 5 4 1 |
| ГОСТ 2874—82 | 3 3 2, 5 4 1, 5 8 4 |
| ГОСТ 2991—85 | 3 9 2 |
| ГОСТ 5072—79 | 5 2 2 5 6 2 |
| ГОСТ 15150—69 | Вводная часть, п 3 3 6, 6 4 |
| ГОСТ 16842—82 | 4 3 2, 5 10 5 |
| ГОСТ 20292—74 | 5 3 1, 5 4 1 2 |
| ГОСТ 20790—82 | 3 1 1, 3 3 5, 3 3 7, 3 3 8, 3 5 1, 3 8 1, 3 9 1, 4 1 1, 5 1 1, 5 6 3, 5 8 5, 5 10 1, 6 1, 7 1 |
| ГОСТ 21650—76 | 6 3 |
| ГОСТ 21929—76 | 6 3 |
| ГОСТ 23256—86 | 3 2 1, 3 2 3, 4 1 2, 4 3 5, 5 7 |
| ГОСТ 23511—79 | 3 5 5 |
| ГОСТ 23941—79 | 5 10 4 |
| ГОСТ 24597—81 | 6 3 |
| ГОСТ 25644—83 | 3 3 3, 5 8 3 |

Изменение № 1 ГОСТ 27422—87 Аппараты для внепочечного очищения крови.
Общие технические условия

Утверждено и введено в действие Постановлением Государственного комитета СССР по управлению качеством продукции и стандартам от 15.01.90 № 41

Дата введения 01.07.90

Вводная часть. Первый абзац после слов «на аппараты для» дополнить словом: «экстракорпорального»;

четвертый абзац после слов «методом мембранного плазмофереза» дополнить словами: «на многоступенчатые диализные установки с централизованным приготовлением диализата».

Пункты 1.13, 2.1—2.1.3 (кроме сноски) изложить в новой редакции: «1.13. Структуру обозначения аппаратов и блоков аппаратов рекомендуется выбирать в соответствии с приложением 6.

2.1. Основные параметры перфузии

2.1.1. Диапазон регулирования расхода перфузата, контролируемого по воде при температуре воды $(37 \pm 3)^\circ\text{C}$, должен быть от не более 50 до не менее 500 мл/мин при нагрузках на входе и на выходе перфузионного насоса, характеризующихся при максимальном расходе перфузата соответственно вакуумметрическим давлением на входе насоса до не менее минус 25 кПа (минус 188 мм рт. ст.) и давлением на выходе насоса не менее 40 кПа (300 мм рт. ст.).

Диапазон регулирования расхода перфузата при низкоточной перфузии должен быть от не более 15 до не менее 150 мл/мин при пропорциональном уменьшении давлений на входе и выходе насоса, характеризующих соответствующие нагрузки.

2.1.2. Пределы приведенного отклонения действительного значения расхода перфузата от его заданного значения при нагрузках на входе и выходе перфузионного насоса по п. 2.1.1 должны быть $\pm 10\%$ от верхнего предела диапазона регулирования по п. 2.1.1 при условии использования кровопроводящих магистралей с характеристиками, указанными в документации на конкретные аппараты.

2.1.3. Диапазон измерения венозного давления должен быть от не более 5 до не менее 40 кПа (от не более 37,5 до не менее 300 мм рт. ст.) с пределами допускаемой погрешности, приведенной к верхнему пределу измерений, $\pm 7\%*$.

Пункты 2.1.4—2.1.6, 2.1.7 (2 раза). Заменить слова: «автоматическое прекращение перфузии» на «автоматическая остановка перфузионного насоса».

Пункт 2.1.5. Заменить значения: 45 кПа на 40 кПа, 338 мм рт. ст. на 300 мм рт. ст.

Пункт 2.1.9. Заменить слово: «Включение» на «В автоматизированных аппаратах с программированием включение».

Пункты 2.2—2.3 изложить в новой редакции:

«2.2. Основные параметры инфузии

(Продолжение см. с. 292)

2.2.1. Диапазон регулирования расхода инфузата, контролируемого по воде, должен быть от не более 1 до не менее 10 мл/ч у инфузионного насоса при инфузии лекарственных средств; от не более 3 до не менее 15 л/ч или от не более 0,6 до не менее 6 л/ч — у инфузионного насоса при инфузии замещающего раствора при давлении на выходе этих насосов до 40 кПа (300 мм рт. ст.), характеризующем нагрузку на насос при максимальном расходе инфузата.

2.2.2. Пределы приведенных отклонений действительных значений от их заданных значений для расхода лекарственных средств должны быть $\pm 12\%$, для расхода замещающего раствора — $\pm 10\%$ от верхних пределов соответствующих диапазонов регулирования по п. 2.2.1 при давлении на выходе инфузионного насоса по п. 2.2.1 и при условии использования кровопроводящих магистралей в магистралей замещающего раствора с характеристиками, указанными в технических условиях на конкретные аппараты.

2.3. Основные параметры диализа и ультрафильтрации.

Пункт 2.3.2 дополнить абзацем: «Допускается задание температуры проводить по показаниям встроенного средства измерения температуры».

Пункт 2.3.3. Заменить значение: $(33 \pm 0,5)^\circ\text{C}$ на «не менее 33°C ».

Пункт 2.3.4. Заменить значение: $(41,5 \pm 0,3)^\circ\text{C}$ на «не более $41,8^\circ\text{C}$ ».

Пункт 2.3.5 дополнить абзацем (после первого): «Допускается диапазон регулирования проводимости отражать в единицах концентрации: диапазон регулирования концентрации катиона натрия должен быть от не более 120 до не менее 155 ммоль/л с пределами допускаемого отклонения действительного значения от заданного не более ± 5 ммоль/л»;

дополнить абзацами (после последнего): «Диапазон измерения проводимости диализата, приведенной к температуре 38°C , должен быть от не более 12 до не менее 16 мСм/см с пределами допускаемой погрешности $\pm 0,5$ мСм/см*».

Диапазон измерения концентрации должен быть от не более 120 до не менее 160 ммоль/л с пределами допускаемой погрешности ± 5 ммоль/л*»;

Пункт 2.3.6 изложить в новой редакции: «2.3.6. Прекращение перемещения диализата через мембранный массообменник и включение световой и звуковой сигнализаций должны быть при достижении измеренным значением проводимости диализата или концентрацией ионов Na в диализате своего минимально или максимально допустимого значения, которое соответственно меньше минимального или больше максимального допустимого действительного значения по п. 2.3.5 не более, чем на 5% от заданного значения».

Пункт 2.3.7 дополнить абзацем (после второго): «Допускается задание расхода незамещаемого ультрафильтрата проводить по показаниям встроенного средства измерения этого расхода, диапазон измерения расхода незамещаемого ультрафильтрата должен быть от не более 0,2 до не менее 2 л/ч с пределами допускаемой погрешности $\pm 0,1$ л/ч*».

Пункт 2.3.8. Заменить слова: «погрешности $\pm 0,2$ л*» на «погрешности $\pm 0,2$ л или $\pm 0,05$ л за 1 ч времени очищения крови*».

(Продолжение см. с. 293)

Пункт 2.3.10 дополнить абзацами (после первого): «Вместо регулирования трансмембранного давления допускается регулировать расход незамещаемого ультрафильтра посредством задания в мембранном массообменнике вакуумметрического давления в диапазоне от 0 до не менее минус 53,2 кПа (от 0 до не менее 400 мм рт. ст.) с пределами допускаемого отклонения действительного значения от заданного не более $\pm 10\%$ ».

Допускается задание вакуумметрического давления в мембранных массообменниках проводить по показаниям встроенного средства измерения этого давления».

Пункт 2.3.11 дополнить абзацем: «Вместо измерения трансмембранного давления допускается измерять вакуумметрическое давление в мембранном массообменнике в диапазоне от 0 до не менее минус 53,2 кПа (от 0 до не менее минус 400 мм рт. ст.) с пределами допускаемой погрешности ± 5 кПа (± 40 мм рт. ст.)».

Пункт 2.3.12 после слов «при его замещении» дополнить словами: «(расход ультрафильтра в мембранном массообменнике)».

Пункт 2.3.14 изложить в новой редакции: «2.3.14. Автоматическая остановка перфузионного насоса, пережатие кровопроводящей магистрали венозного возврата, включение световой и звуковой сигнализаций, прекращение перемещения диализата и ультрафильтра через мембранный массообменник должны осуществляться при утечке крови в диализат или ультрафильтрат, равной 0,5 мл/л и более».

Пункт 2.3.15. Третий абзац. Заменить слова: «После окончания» на «В автоматизированных аппаратах с программированием после окончания».

Пункт 2.4. Исключить слово: «случайных».

Пункты 2.4.1, 2.4.2 изложить в новой редакции: «2.4.1. Автоматизированные аппараты должны обеспечивать определенные пп. 2.1.3—2.1.7, 2.1.9, 2.3.3, 2.3.4, 2.3.6, 2.3.9 и 2.3.14 условно безопасные для пациента режимы функционирования (далее — режимы УБФ) и сигнализацию».

Требования настоящего пункта не распространяются на аппараты с визуальным контролем параметров функционирования.

Критерием отказа автоматизированных аппаратов считают повторяющиеся более трех раз за время функционирования по п. 3.1.5 с переключением в режим УБФ или однократное без переключения в режим УБФ отклонение параметра, обеспечиваемого аппаратами, от заданных значений на значение, превышающее нормированные пределы допустимого отклонения.

2.4.2. Автоматизированные аппараты должны обеспечивать переключение из режимов УБФ и прекращение сигнализации по параметрам, установленным пп. 2.1.4, 2.1.7, 2.3.14, только действиями оператора, определенными эксплуатационной документацией, за время, не превышающее времени установления рабочего режима аппаратов по п. 3.1.4.

Автоматизированные аппараты должны обеспечивать прекращение сигнализации и переключение из режимов УБФ в заданные (установленные) режимы функционирования автоматически в случае самопроизвольного восстановления заданных значений параметров, за исключением указанных в пп. 2.1.4, 2.1.7, 2.3.14, и (или) действиями оператора, определенными эксплуатационной документацией, за время, не превышающее времени установления рабочего режима аппаратов».

Пункт 2.4.3. Второй абзац. Заменить слово: «отключения» на «запрета».

Пункт 3.1.2 дополнить абзацем (перед первым): «Аппараты должны выполняться в виде моноблока и (или) сочетания функционально самостоятельных блоков»;

последний абзац исключить.

Пункт 3.1.4. Второй абзац исключить.

Пункт 3.3.2 изложить в новой редакции: «3.3.2. Аппараты, подключаемые к гидравлической сети, должны быть работоспособными при давлении от 200 до 600 кПа».

Аппараты, подключаемые к водопроводной сети, должны быть работоспособными при питании питьевой водой по ГОСТ 2874—82. Аппараты, подключаемые

(Продолжение см. с. 294)

к устройствам водоподготовки, должны быть работоспособными при плавании водой, параметры которой устанавливают в технических условиях на конкретные аппараты».

Пункты 3.3.3, 5.8.3. Заменить ссылку: ГОСТ 177—77 на ГОСТ 177—88.

Пункт 3.3.6 дополнить абзацем: «Для аппаратов, транспортирование которых допускается только в течение определенных сроков, указание об этом должно содержаться в технических условиях на эти аппараты».

Пункт 3.5.1. Заменить слово: «прикосновения» на «прикосновения»; исключить слова: «но не более 30 °С».

Пункт 3.5.2 изложить в новой редакции: «3.5.2. По электробезопасности аппараты должны соответствовать ГОСТ 12.2.025—76 и выполняться по классу защиты I типа В».

За рабочую часть, соединенную с зажимом защитного заземления, в мембранных аппаратах принимают электрод, например, испытательный штырь по ГОСТ 12.2.025—76, погруженный в диализат или ультрафильтрат в магистрали, соединяющей мембранный массообменник с аппаратом.

Аппараты без блока нормализующего воздействия относят к аппаратам без рабочей части.

При наличии непосредственного контакта с кровью пациента элементов электрических цепей составных частей аппарата, например, измерительных элементов, аппараты или их составные части должны выполняться по типу ВФ или СФ».

Пункт 3.6.1. Перечисление 13 после слова «поверке» дополнить словом: «нестандартизованных».

Пункт 3.8.2. Перечисление 3 изложить в новой редакции: «3) одноразовые кровопроводящие элементы или их имитаторы в количестве, достаточном для проверки потребителем исправности аппаратов в течение среднего срока службы аппаратов».

последний абзац изложить в новой редакции: «методики поверки метрологических параметров нестандартизованных встроенных средств измерений».

Пункт 3.9.3 исключить.

Пункт 4.1.3 после слова «содержащие» дополнить словом: «нестандартизованные».

Пункт 5.1.1 дополнить словами: «при этом допускается проводить проверку основных параметров по пп. 5.2—5.4 по методикам, приведенным в технических условиях на конкретные аппараты при условии обеспечения требуемой точности измерения».

Пункт 5.2.2. Заменить значения: «минус (25 ± 2) кПа» на «не менее мин; ± 25 кПа»; (50 ± 2) кПа на «не менее 40 кПа».

Пункты 5.2.4 (2 раза), 5.2.5 (2 раза), 5.2.6 (4 раза), 5.2.7. Заменить слова: «автоматическое прекращение перфузии» на «автоматическая остановка перфузионного насоса».

Пункт 5.3.1. Третий, четвертый абзацы изложить в новой редакции: «При соединении магистрали 3 инфузата к ловушке воздуха ЛВ1. Свободный конец магистрали 3 инфузата опускают в мерный цилиндр Ц1 или подсоединяют к мерной бюретке».

На свободный конец к выходной магистрали 2 устанавливают дроссель ДР1, в качестве которого используют регулируемый зажим, например, зажим для резиновых трубок»;

чертеж 2. На магистрали 3 исключить графическое изображение дросселя и обозначение ДР1; заменить обозначение: ДР2 на ДР1; в подрисуночной подписи заменить слова: «ДР1, ДР2 — дроссели» на «ДР1 — дроссель».

Пункт 5.3.2. Первый абзац. Заменить значение и обозначение: (50 ± 2) кПа на «не менее 40 кПа», ДР2 на ДР1;

второй абзац изложить в новой редакции: «При неизменном состоянии дросселя ДР1 на выходе инфузионного насоса НИ1 определяют действительное значение расхода инфузата как среднее арифметическое значение трех измерений этого расхода при задании максимального, среднего и минимального расходов

(Продолжение см. с. 295)

инфузата (средний расход инфузата выбирают равным половине максимального значения заданного расхода)».

Пункт 5.4.1. Четвертый абзац. Заменить значения: «от 60 до 65 кПа» на «от 40 до 45 кПа».

Пункт 5.4.3. Третий абзац. Заменить значение: $(33 \pm 0,5)^\circ\text{C}$ на «не менее 33°C »;

предпоследний абзац. Заменить значение: $(41,5 \pm 0,3)^\circ\text{C}$ на $41,8^\circ\text{C}$.

Пункт 5.4.4. Первый абзац изложить в новой редакции: «Проверку диапазона регулирования и измерения проводимости диализата, отклонения действительного значения проводимости диализата от ее заданного значения и погрешности измерения проводимости диализата (п. 2.3.5) проводят при последовательном задании по крайней мере трех значений проводимости: минимального 12 мСм/см , среднего 14 мСм/см и максимального 16 мСм/см »;

дополнить абзацем (после четвертого): «Погрешность измерения проводимости диализата $\Delta\rho'$, мСм/см, вычисляют по формуле

$$\Delta\rho' = \rho_n - \rho, \quad (12a)$$

где ρ_n — измеренное значение проводимости диализата, мСм/см.

Пункт 5.4.5. Заменить значение: $\pm(5 \pm 0,5)\%$ на $\pm 5\%$.

Пункт 5.4.12. Заменить значение: $(0,5 \pm 0,05)\text{ мл}$ на $0,50\text{—}0,55\text{ мл}$;
четвертый абзац. Заменить слова: «прекращается перемещение перфузата» на «осуществляется автоматическая остановка перфузионного насоса»;

пятый абзац. Заменить слова: «перемещение перфузата» на «осуществляется автоматическая остановка перфузионного насоса».

Пункт 5.10.2 изложить в новой редакции: «5.10.2. Методы проверки электробезопасности (п. 3.5.2.) — по ГОСТ 12.2.025—76, при этом в мембранных аппаратах заполняют диализатом или ультрафильтратом магистрали 2 и 3 (см. черт. 3) или магистраль 1 (см. черт. 4).

Измерение параметров проводят между сетевой цепью и испытательным штырем.

Аппараты, не имеющие блока нормализующего воздействия (аппараты без рабочей части), проверке электрической прочности изоляции между сетевой цепью и рабочей частью не подвергают».