



ГОСУДАРСТВЕННЫЙ СТАНДАРТ
СОЮЗА ССР

РУДЫ ЖЕЛЕЗНЫЕ, АГЛОМЕРАТЫ И ОКАТЫШИ

МЕТОД ОПРЕДЕЛЕНИЯ ПРОЧНОСТИ
ПОСЛЕ СТАТИЧЕСКОГО ВОССТАНОВЛЕНИЯ
ПРИ НИЗКИХ ТЕМПЕРАТУРАХ

ГОСТ 27446-87

(СТ СЭВ 5688-86)

Издание официальное

Цена 3 коп.

ГОСУДАРСТВЕННЫЙ КОМИТЕТ СССР ПО СТАНДАРТАМ
Москва

**РУДЫ ЖЕЛЕЗНЫЕ, АГЛОМЕРАТЫ И
ОКАТЫШИ**

Метод определения прочности
после статического восстановления
при низких температурах

Iron ores, agglomerates and pellets.
Method for determination of strength
after low-temperature static reduction

ГОСТ
27446-87
(СТ СЭВ 5688-86)

ОКСТУ 0709

Срок действия с 01.01.89

до 01.01.94

Несоблюдение стандарта преследуется по закону

Настоящий стандарт распространяется на железные руды, агломераты и окатыши (далее руды) и устанавливает метод определения прочности руд после восстановления применительно к условиям верхней части доменной печи.

1. СУЩНОСТЬ МЕТОДА

Метод основан на восстановлении пробы руды газообразным восстановителем в неподвижном слое при заданном температурном режиме, механической обработке восстановленной пробы во вращающемся барабане и последующем рассеивании испытуемого материала на классы крупности, характеризующие его прочностные свойства.

2. МЕТОДЫ ОТБОРА И ПОДГОТОВКИ ПРОБ

Пробы отбирают и готовят по ГОСТ 26136-84.

3. АППАРАТУРА И РЕАКТИВЫ

3.1. Установка для нагрева и восстановления испытуемой пробы (черт. 1) состоящая из:

- 1) реторты из жаростойкой стали (черт. 2);
- 2) электропечи сопротивления, обеспечивающей нагрев пробы и восстановительного газа до температуры 500°С;
- 3) корзины из жаростойкой стали с перфорированным дном с 241 отверстием общей площадью 11,8 см³ (черт. 3).

Пространство между корзиной и внутренней стенкой реторты уплотняют термостойким шнуром с целью обеспечения прохождения всего объема газа через слой пробы.

3.2. Барабан стальной внутренним диаметром 130 мм, длиной 200 мм и толщиной стенок 5 мм (черт. 4). Барабан снабжен двумя полками длиной 200 мм, шириной 20 мм и толщиной 2 мм, расположенными диаметрально на внутренней поверхности барабана и тщательно уплотненной съемной крышкой.

3.3. Система подготовки и регулирования подачи газа.

3.4. Сито с квадратными ячейками размером 0,50; 3,15 (5,00) и 6,30 (10,00) мм.

3.5. Весы технические с погрешностью взвешивания не более 0,1 г.

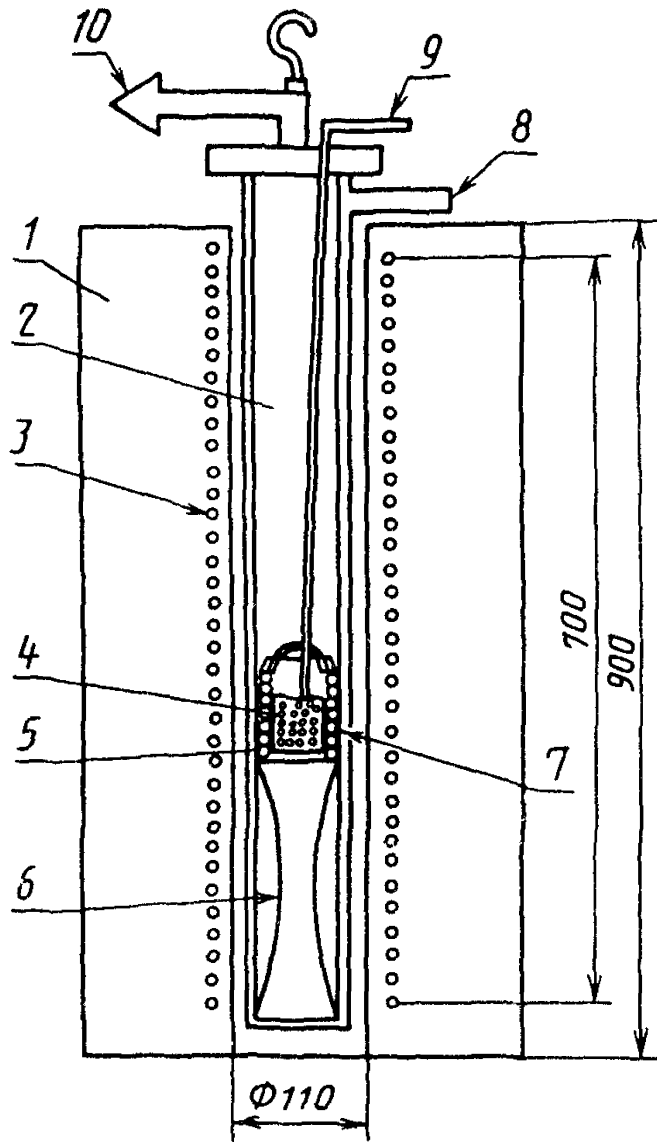
3.6. Шкаф сушильный с терморегулятором.

3.7. Оксид углерода.

3.8. Диоксид углерода.

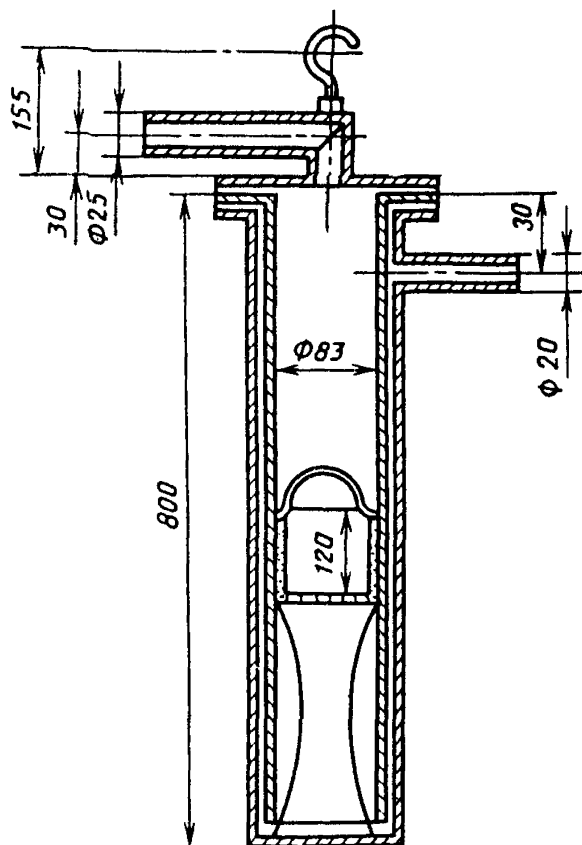
3.9. Азот.

3.10. Инертный газ.

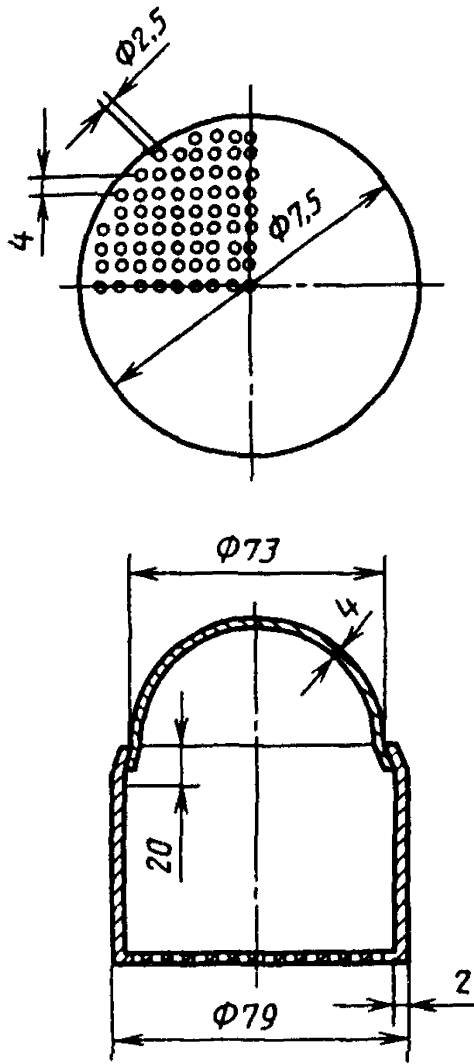


- 1 – печь; 2 – реторта; 3 – нагревательный элемент; 4 – корзина; 5 – проба;
 6 – подставка; 7 – термостойкий шнур;
 8 – подвод газа; 9 – термопара;
 10 – отвод газа

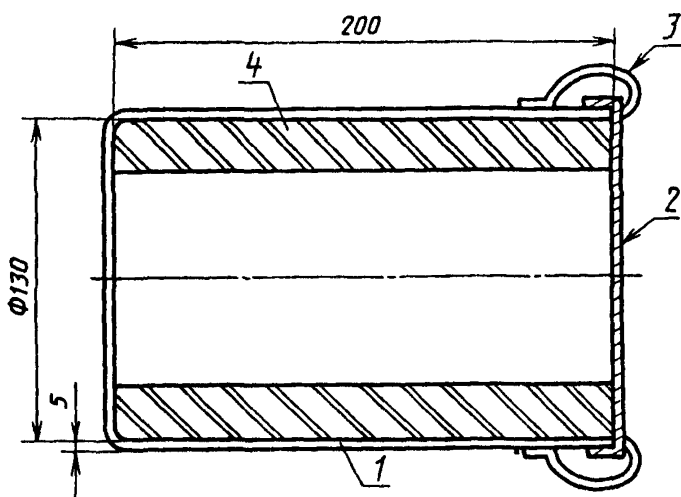
Черт. 1



Черт. 2



Черт. 3



1 – корпус барабана; 2 – крышка; 3 – зажим; 4 – полка

Черт. 4

4. ПОДГОТОВКА К ИСПЫТАНИЮ

Из высушенной до постоянной массы при температуре $(105 \pm 5)^\circ\text{C}$ пробы для испытания отбирают навеску массой (500 ± 1) г, помещают в корзину и выравнивают поверхность.

Корзину с пробой устанавливают в реторту на подставку. После уплотнения пространства между корзиной и стенкой реторты реторту закрывают, помещают в печь и подвешивают так, чтобы исключить соприкосновение реторты со стенками печи или нагревательными элементами.

Испытание проводят в вытяжном шкафу или хорошо проветриваемом помещении.

5. ПРОВЕДЕНИЕ ИСПЫТАНИЯ

5.1. Испытание проводят при следующих условиях.

5.1.1. Состав восстановительного газа должен быть следующим: $(20 \pm 0,5)\%$ CO, $(20 \pm 0,5)\%$ CO₂, $(60 \pm 0,5)\%$ N₂. Допускается наличие примесей в восстановительном газе не более 0,2 % H₂; 0,1 % O₂, 0,2 % H₂O.

5.1.2. Объемная скорость подачи восстановительного и нейтрального газов должна составлять (20 ± 1) дм³ · мин⁻¹ при температуре 0°С, давлении 101,325 кПа.

5.2. Пробу нагревают до температуры $(500 \pm 10)^\circ\text{C}$ в потоке нейтрального газа, делают выдержку в течение 15 мин для выравнивания температуры всей массы навески и инертный газ заменяют восстановительным.

Восстановление проводят в течение 60 мин, поддерживая с помощью терморегулятора заданную температуру в течение всего времени испытания. После этого пробу охлаждают в реторте до температуры ниже 100°C в потоке нейтрального газа.

5.3. Охлажденную пробу вынимают из реторты, взвешивают и помещают в барабан. Барабан плотно закрывают крышкой и производят 300 вращений при скорости 30 мин^{-1} .

5.4. Пробу полностью выгружают из барабана, взвешивают и вручную рассеивают, как указано в СТ СЭВ 958-78, на ситах с квадратными ячейками с размерами сторон 6,30(10,00); 3,15(5,00) и 0,50 мм. Потери пробы при обработке в барабане и рассеивании относят к фракции — 0,5 мм.

Допускается рассев пробы механическим способом при условии, что расхождение сравнительных результатов ручного или механического способов посева не более 2% (абс).

6. ОБРАБОТКА РЕЗУЛЬТАТОВ ИСПЫТАНИЯ

6.1. Показатель прочности в процессе восстановления (RDI), выраженный в процентах от массы, вычисляют по формулам:

$$\text{RDI} + 6,3(10) = \frac{m_1}{m} \cdot 100, \quad (1)$$

где m — масса пробы после восстановления, г;
 m_1 — масса пробы класса крупности +6,3(10,0) мм, г;

$$\text{RDI} + 3,15(5) = \frac{m_1 + m_2}{m} \cdot 100, \quad (2)$$

где m_2 — масса пробы класса крупности +3,15(5,00) до 6,3(10,0) мм, г;

$$\text{RDI} - 0,5 = \frac{m - (m_1 + m_2 + m_3)}{m} \cdot 100, \quad (3)$$

где m_3 — масса пробы класса крупности +0,5 до 3,15(5) мм, г.

6.2. Среднее арифметическое значение результатов параллельных определений (X_1 и X_2) вычисляют в зависимости от значений разности величин X_1 и X_2 и ее соответствия значениям, указанным в графах А, В и С таблицы и приведенным ниже вариантам.

| Средняя величина показателя прочности RDI , % | $X_1 - X_2$ | | |
|--|-------------|------|-----|
| | A | B | C |
| 100 | — | — | — |
| 95 | 1,5 | 1,8 | 2,0 |
| 90 | 3,0 | 3,6 | 3,9 |
| 85 | 4,5 | 5,4 | 5,9 |
| 80 | 6,0 | 7,2 | 7,8 |
| 75 | 7,5 | 9,0 | 9,8 |
| 50 | 7,5 | 9,0 | 9,8 |
| 25 | 7,5 | 9,0 | 9,8 |
| 20 | 6,0 | 7,25 | 7,8 |
| 15 | 4,5 | 5,4 | 5,9 |
| 10 | 3,0 | 3,6 | 3,9 |
| 5 | 1,5 | 1,8 | 2,0 |
| 0 | — | — | — |

Если диапазон $|X_1 - X_2| \leq A$ — принимают среднее арифметическое результатов двух определений;

Если диапазон $|X_1 - X_2| > A$ и $< B$ — выполняют третье определение,

если $X_{\max} - X_{\min} \leq B$ — принимают среднее арифметическое результатов трех определений;

если $X_{\max} - X_{\min} > B$ — выполняют четвертое определение;

если $X_{\max} - X_{\min} \leq C$ — принимают среднее арифметическое результатов четырех определений;

если $X_{\max} - X_{\min} > C$ — исключают X_{\max} и X_{\min} и принимают среднее арифметическое результатов двух оставшихся результатов.

Если диапазон $|X_1 - X_2| > B \leq C$ — выполняют два дополнительных определения;

если $X_{\max} - X_{\min} \leq C$ — принимают среднее арифметическое результатов четырех определений;

если $X_{\max} - X_{\min} > C$ — исключают X_{\max} и X_{\min} и принимают среднее арифметическое результатов двух оставшихся результатов

Если диапазон $|X_1 - X_2| > C$ — выполняют два дополнительных определения. Исключают X_{\max} и X_{\min} и принимают среднее арифметическое двух оставшихся определений.

6.3. Среднюю величину показателя округляют до первого десятичного знака.

ИНФОРМАЦИОННЫЕ ДАННЫЕ

1. ВНЕСЕН Министерством черной металлургии СССР

ИСПОЛНИТЕЛИ

В.П. Маковой, Н.Н. Петрик (руководитель темы); Т.Е. Павленок-Е.И. Патрубец

2. Постановлением Государственного комитета СССР по стандартам от 22.10.87 № 3983 стандарт Совета Экономической Взаимопомощи СТ СЭВ 5688-86 „Руды железные, агломераты и окатыши. Метод определения прочности после статического восстановления при низких температурах”

Введен в действие непосредственно в качестве государственного стандарта

3. ВВЕДЕН ВПЕРВЫЕ

4. Срок первой проверки — 1994 г.
Периодичность проверки — 5 лет.

5. ССЫЛОЧНЫЕ НОРМАТИВНО-ТЕХНИЧЕСКИЕ ДОКУМЕНТЫ

| Раздел, в котором приведена ссылка | Обозначение стандарта СЭВ | Обозначение государственного стандарта |
|------------------------------------|---------------------------|--|
| 2 | СТ СЭВ 4039-83 | ГОСТ 26136-84 |
| 5 | СТ СЭВ 958-78 | |

Редактор *А.А. Зимовнова*
Технический редактор *В.Н. Прусакова*
Корректор *В.И. Варенцова*

Сдано в набор 18.11.87 Подп. в печ 07.12.87 0,75 усл. печ. л. 0,75 усл. кр.-отт.
0,43 уч.-изд. л. Тир. 6000 Цена 3 коп.

Ордена "Знак Почета" Издательство стандартов. 123840, Москва, ГСП,
Новопресненский пер., 3

Набрано в Издательстве стандартов на НПУ

Тип. "Московский печатник", Москва, Лялин пер., 6. Зак. 6876