



ГОСУДАРСТВЕННЫЙ СТАНДАРТ  
СОЮЗА ССР

---

**КОСТЮМЫ ДЛЯ ВОЕННОСЛУЖАЩИХ  
ВОЕННО-МОРСКОГО ФЛОТА В РАЙОНАХ  
С ЖАРКИМ КЛИМАТОМ**

ТЕХНИЧЕСКИЕ УСЛОВИЯ

ГОСТ 27527—87

Издание официальное

ГОСУДАРСТВЕННЫЙ КОМИТЕТ СССР ПО СТАНДАРТАМ

Москва

Цена 15 коп. Б31—88/6

Редактор *Т П Шашина*  
Технический редактор *М И Максимова*  
Корректор *В М Смирнова*

Сдано в наб 11 01 88 Подп в печ 23 03 88 3 0 усл п л 3 125 усл кр отт 2 72 уч изд л.  
Тир 5 000 Цена 15 коп

---

Ордена «Знак Почета» Издательство стандартов 123840 Москва ГСП Новопресненский пер, 3  
Тип «Московский печатник» Москва Лялин пер, 6 Зак 1712

**КОСТЮМЫ ДЛЯ ВОЕННОСЛУЖАЩИХ  
ВОЕННО-МОРСКОГО ФЛОТА В РАЙОНАХ  
С ЖАРКИМ КЛИМАТОМ**

Технические условия

**ГОСТ  
27527—87**Navy military men's uniform intended for  
hot climatic regions. Specifications

ОКП 85 8212

Срок действия с 01.01.89  
до 01.01.94

Несоблюдение стандарта преследуется по закону

Настоящий стандарт распространяется на костюмы из хлопчатобумажной ткани, предназначенные для военнослужащих Военно-Морского Флота при плавании и несении береговой службы в районах с жарким климатом.

**1. ТЕХНИЧЕСКИЕ ТРЕБОВАНИЯ**

1.1. Костюмы должны изготавливаться в соответствии с требованиями настоящего стандарта, основ промышленных методов поузловой обработки форменной одежды военнослужащих и образцом, утвержденным в установленном порядке.

**1.2. Основные параметры и размеры**

1.2.1. Костюмы в зависимости от назначения должны изготавливаться трех типов:

А — для офицеров и мичманов — куртка с поясом и брюки на выпуск (черт. 1, 4);

Б — для матросов — куртка без пояса и брюки короткие (черт. 2, 5);

В — для морской пехоты — куртка с поясом и брюки на выпуск (черт. 3, 4).

1.2.2. Куртка типа А с отложным воротником, с центральной бортовой застежкой на семь пуговиц: пять — на полочке, две — на поясе.

Полочки с верхними накладными карманами с клапанами, застегивающимися на пуговицы; спинка с кокеткой.



Рукава короткие с цельновыкроенными манжетами.

Куртка со шлицами в боковых швах и притачным поясом, застегивающимся по боковым сторонам на две пуговицы.

В области плечевых швов настроены по две шлевки и обметаны по три петли (для крепления погон).

1.2.3. Куртка типа Б в отличие от куртки типа А без притачного пояса и шлиц, шлевок и петель для крепления погон, с одним верхним накладным карманом без клапана на левой полочке, с застежкой на четыре пуговицы. На кармане настроена дополнительная обтачка из белой ткани на расстоянии 1,0—1,2 см от верхнего края кармана. Ширина обтачки 3,0—3,2 см.

1.2.4. Куртка типа В в отличие от куртки типа А без шлевок и петель для крепления погон, с погонами из основной ткани, втачанными в швы соединения рукавов с проймами в области плеча и пристегивающимися на пуговицу. На левом рукаве настроен нарукавный знак морской пехоты на расстоянии 12 см от верхней точки оката.

1.2.5. Брюки типов А и В — навывпуск с притачным поясом, боковыми карманами в верхней части передних половинок, часовым карманом в шве притачивания левой половины пояса.

Брюки застегивают на 4—5 пуговиц, одна из которых на поясе.

Передние половинки брюк со складками вверху, задние — с вытачками.

На поясе расположены пять шлевок: над складками передних половинок, у боковых швов со стороны задних половинок и над средним швом. Длина шлевок 6,5 см, ширина — 1,0 см.

1.2.6. Брюки типа Б — короткие, с лацбантом, застегивающимся на две пуговицы по боковым сторонам пояса, с карманами в боковых швах.

К задним половинкам и боковым карманам притачан пояс, застегивающийся спереди на одну пуговицу. На поясе расположены три шлевки: одна — над средним швом, две — на расстоянии 4,0 см от вытачки в сторону бокового шва.

Над средним швом передних половинок (с изнаночной стороны) обработана навесная петля.

1.2.7. По бортам, воротнику, клапанам карманов, поясам, погонам, верхнему краю манжет рукавов курток, краям боковых карманов брюк типов А, В, верхнему и боковым краям лацбанта брюк типа Б проложена отделочная строчка на расстоянии 0,6—0,7 см от края, линии сгиба передних половинок брюк типов А, В — строчка на расстоянии 0,1—0,2 см от края.

1.2.8. Костюмы по размерам должны изготавливаться на типовые фигуры 2-й полнотной группы, предусмотренные ГОСТ 23167—78 и табл. 1—3 настоящего стандарта.

Таблица 1

СМ		
Рост типовой фигуры	Интервал роста типовой фигуры	Условное обозначение роста
158	От 155 до 161 включ.	1
164	Св. 161 » 167 »	2
170	» 167 » 173 »	3
176	» 173 » 179 »	4
182	» 179 » 185 »	5
188	» 185 » 191 »	6

Таблица 2

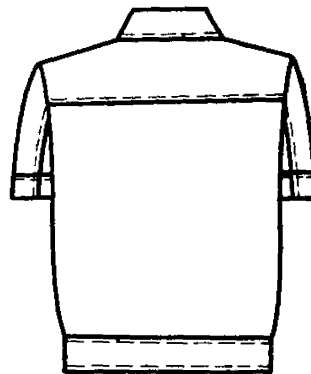
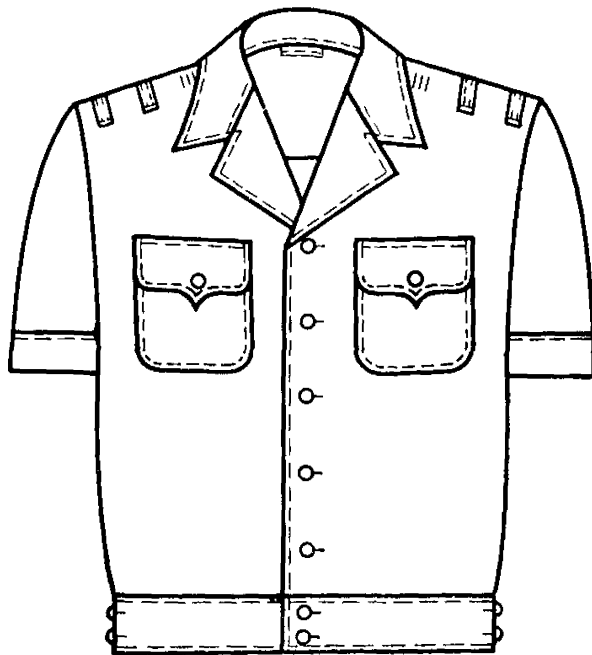
СМ		
Обхват груди типовой фигуры	Интервал обхвата груди типовой фигуры	Условное обозначение размера
88	От 86 до 90 включ.	44
92	Св. 90 » 94 »	46
96	» 94 » 98 »	48
100	» 98 » 102 »	50
104	» 102 » 106 »	52
108	» 106 » 110 »	54
112	» 110 » 114 »	56
116	» 114 » 118 »	58
120	» 118 » 122 »	60
124	» 122 » 126 »	62

Таблица 3

СМ										
Полнотная группа	Обхват груди типовой фигуры									
	88	92	96	100	104	108	112	116	120	124
	Обхват талии типовой фигуры									
2	70	74	78	82	86	90	94	98	102	106

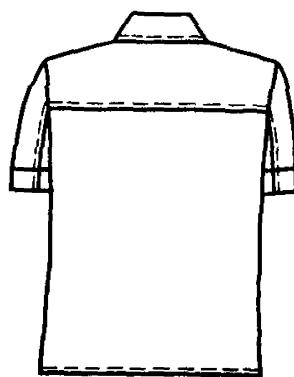
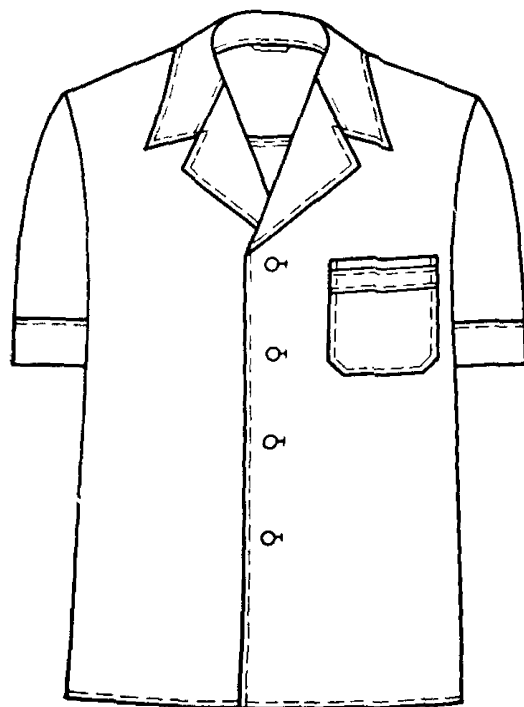
1.2.9. Измерения готовых костюмов должны соответствовать указанным в табл. 4 и на черт. 6—25.

Тип А



Черт. 1

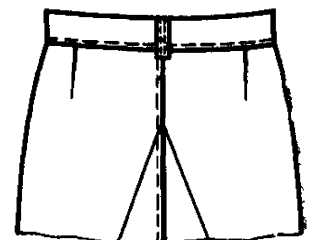
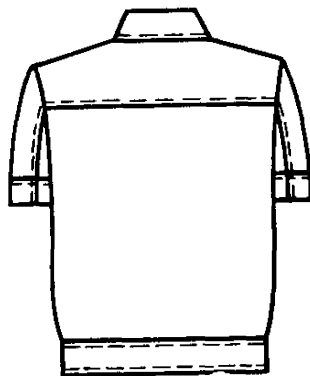
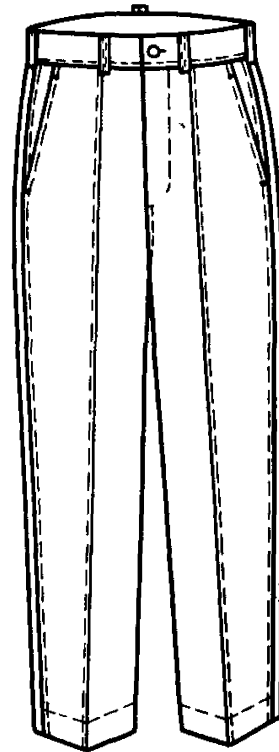
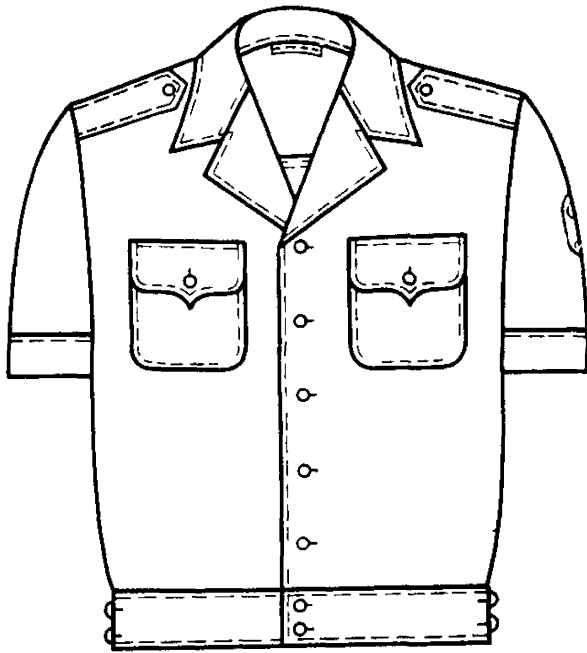
Тип Б



Черт. 2

Тип В

Типы А, В

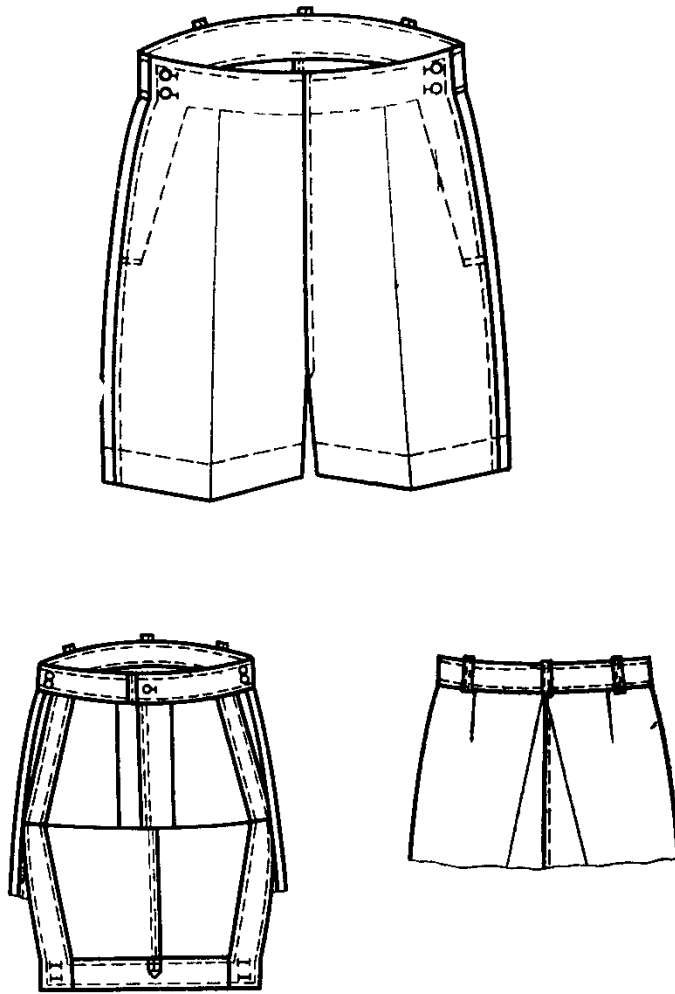


Черт. 3

Черт. 4



Тип Б



Черт. 5



Номер измерения на чертеже	Наименование измерения	Рост типовой фигуры	Обхват груди типовой фигуры								Допускаемое отклонение		
			88	92	96	100	104	108	112	116		120	124
5 (черт. 7, 14)	Расстояние от высшей точки плечевого шва и горловины до переднего угла: клалана (типы А, В)	158—	21,5	22,0	22,5	23,0	23,5	24,0	24,5	25,0	25,5	26,0	±0,3
		188	22,5	23,0	23,5	24,0	24,5	25,0	25,5	26,0	26,5	27,0	
6 (черт. 7, 14)	Ширина полочки от шва втачивания рукава до края борта (измерять на расстоянии 7—8 см выше пегли)	158—	22,4	23,1	23,8	24,5	25,2	25,9	26,6	27,3	28,0	28,7	±0,5
		188	8,5	8,7	8,9	9,1	9,3	9,5	9,7	9,9	10,1	10,3	
7 (черт. 7)	Расстояние от края борта до переднего верхнего угла клалана	158—	8,7	8,9	9,1	9,3	9,5	9,7	9,9	10,1	10,3	10,5	±0,2
		188	55,0	57,0	59,0	61,0	63,0	65,0	67,0	69,0	71,0	73,0	
8 (черт. 7, 15)	Расстояние от края борта до переднего края накладного кармана	158—	54,0	56,0	58,0	60,0	62,0	64,0	66,0	68,0	70,0	72,0	±1,0
		188	8,7	8,9	9,1	9,3	9,5	9,7	9,9	10,1	10,3	10,5	
9 (черт. 8, 15)	Ширина изделия (на уровне глубины проймы)	158—	55,0	57,0	59,0	61,0	63,0	65,0	67,0	69,0	71,0	73,0	±1,0
		188	54,0	56,0	58,0	60,0	62,0	64,0	66,0	68,0	70,0	72,0	
10 (черт. 10)	Длина пояса спинки	158—	54,0	56,0	58,0	60,0	62,0	64,0	66,0	68,0	70,0	72,0	±1,0
		188	54,0	56,0	58,0	60,0	62,0	64,0	66,0	68,0	70,0	72,0	±1,0



Продолжение табл. 4

см

Номер измерения на чертеже	Наименование измерения	Рост типовой фигуры	Обхват груди типовой фигуры								Допускаемое отклонение			
			88	92	96	100	104	108	112	116		120	124	
23 (черт. 12)	Ширина клапана на середине	158—	6,0	6,0	6,0	6,0	6,0	6,0	6,0	6,0	6,0	6,0	6,0	±0,2
		188—	4,6	4,6	4,6	4,6	4,6	4,6	4,6	4,6	4,6	4,6	4,6	
	Ширина клапана на в концах	158—	12,3	12,3	12,8	12,8	12,8	13,8	13,8	13,8	13,8	14,8	14,8	±0,3
		188—	12,7	12,7	13,3	13,3	13,3	13,9	13,9	13,9	13,9	14,5	14,5	
26 (черт. 12, 15)	Длина кармана посередине:	158—	11,5	11,5	12,0	12,0	12,0	13,0	13,0	13,0	13,0	14,0	14,0	±0,3
		188—	12,2	12,2	12,8	12,8	12,8	13,4	13,4	13,4	13,4	14,0	14,0	
	Ширина кармана:	158—	13,3	13,4	13,5	13,6	13,7	13,8	13,8	13,9	14,0	14,1	14,2	±0,3
		188—	11,0	11,1	11,2	11,3	11,4	11,5	11,6	11,7	11,8	11,9	11,9	
27 (черт. 9, 16)	Ширина подборта вверху от угла лацкана до внутреннего края подборта:	158—	6,5	6,5	6,5	6,5	6,5	6,5	6,5	6,5	6,5	6,5	6,5	±0,3
		188—	6,5	6,5	6,5	6,5	6,5	6,5	6,5	6,5	6,5	6,5	6,5	
	Ширина подборта внизу	158—	6,5	6,5	6,5	6,5	6,5	6,5	6,5	6,5	6,5	6,5	6,5	±0,3
		188—	6,5	6,5	6,5	6,5	6,5	6,5	6,5	6,5	6,5	6,5	6,5	



Продолжение табл. 4

Номер измерения на чертеже	Наименование измерения	Рост типовый фигуры	Обхват груди типовой фигуры										Допускаемое отклонение	
			88	92	96	100	104	108	112	116	120	124		
3 (черт. 19, 23)	Длина по шаговому шву: типы А, В	158	71,6	71,2	70,8	70,4	70,0	69,6	69,2	68,8	68,4	68,0	±1,0	
		164	75,3	74,9	74,5	74,1	73,7	73,3	72,9	72,5	72,1	71,7		
		170	79,0	78,6	78,2	77,8	77,4	77,0	76,6	76,2	75,8	75,4		
		176	82,7	82,3	81,9	81,5	81,1	80,7	80,3	79,9	79,5	79,1		
		182	86,4	86,0	85,6	85,2	84,8	84,4	84,0	83,6	83,2	82,8		
		188	90,1	89,7	89,3	88,9	88,5	88,1	87,7	87,3	86,9	86,5		
		158	15,6	15,2	14,8	14,4	14,0	13,6	13,2	12,8	12,4	12,0		±0,5
		164	15,8	15,4	15,0	14,6	14,2	13,8	13,4	13,0	12,6	12,2		
		170	16,0	15,6	15,2	14,8	14,4	14,0	13,6	13,2	12,8	12,4		
		176	16,2	15,8	15,4	15,0	14,6	14,2	13,8	13,4	13,0	12,6		
182	16,4	16,0	15,6	15,2	14,8	14,4	14,0	13,6	13,2	12,8				
188	16,6	16,2	15,8	15,4	15,0	14,6	14,2	13,8	13,4	13,0				
4 (черт. 19, 23)	Ширина на уровне среднего шва	158—	33,7	34,8	35,9	37,0	38,1	39,2	40,3	41,4	42,5	43,6	±1,0	
		188												
5 (черт. 18, 23)	Ширина внизу: типы А, В	158—	22,2	22,8	23,4	24,0	24,6	25,2	25,8	26,4	27,0	27,6	±0,3	
		188												
6 (черт. 25)	Ширина лацбанга на уровне нижних петель	158—	29,0	30,0	31,0	32,0	33,0	34,0	35,0	36,0	37,0	38,0	±0,5	
		188												
7 (черт. 20, 24)	Длина полочки пояса: типы А, В (правая на 4 см длиннее)	158—	36,0	38,0	40,0	42,0	44,0	46,0	48,0	50,0	52,0	54,0	±0,8	
		188	37,0	39,0	41,0	43,0	45,0	47,0	49,0	51,0	53,0	55,0		

см

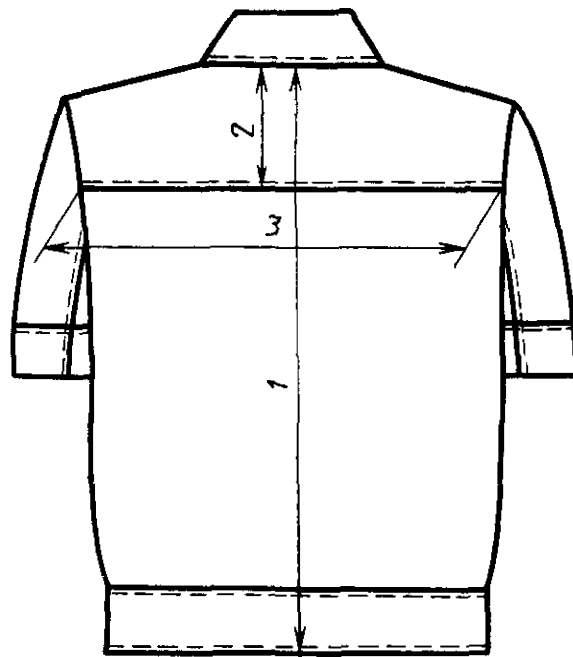
Продолжение табл. 4

Номер измерения на чертеже	Наименование измерения	Рост типовой фигуры	Обхват груди типовой фигуры										Допускаемое отклонение			
			88	92	96	100	104	108	112	116	120	124				
8 (черт. 20, 24)	тип Б	158—	38,5	40,5	42,5	44,5	46,5	48,5	50,5	52,5	54,5	56,5	±1,0			
	Ширина пояса	188—	4,0	4,0	4,0	4,0	4,0	4,0	4,0	4,0	4,0	4,0		±0,2		
	Длина входа в боковой карман	158—	16,0	16,0	16,0	16,0	16,0	17,0	17,0	17,0	17,0	17,0			±0,5	
	Длина подкладки бокового кармана по стибу:	158—	34,5	34,5	34,5	34,5	34,5	34,5	34,5	34,5	34,5	34,5				±0,5
	типы А, В	170—	35,5	35,5	35,5	35,5	35,5	35,5	35,5	35,5	35,5	35,5				
11 (черт. 20, 24)	тип Б	188—	32,5	32,5	32,5	32,5	32,5	32,5	32,5	32,5	32,5	32,5	±0,5			
	Ширина подкладки бокового кармана:	158—	33,5	33,5	33,5	33,5	33,5	33,5	33,5	33,5	33,5	33,5		±0,5		
	типы А, В	188—	16,0	16,0	17,0	17,0	17,0	18,0	18,0	18,0	18,0	18,0			±0,5	
	тип Б	158—	17,0	17,0	17,0	17,0	17,0	18,0	18,0	18,0	18,0	18,0				±0,5
	Длина входа в часовой карман	188—	6,0	6,0	7,0	7,0	7,0	7,0	7,0	7,0	7,0	7,0				
12 (черт. 21)	Глубина часового кармана.	158—	8,0	8,0	8,0	8,0	8,0	8,0	8,0	8,0	8,0	8,0	±0,5			
	(черт. 21)	188—														

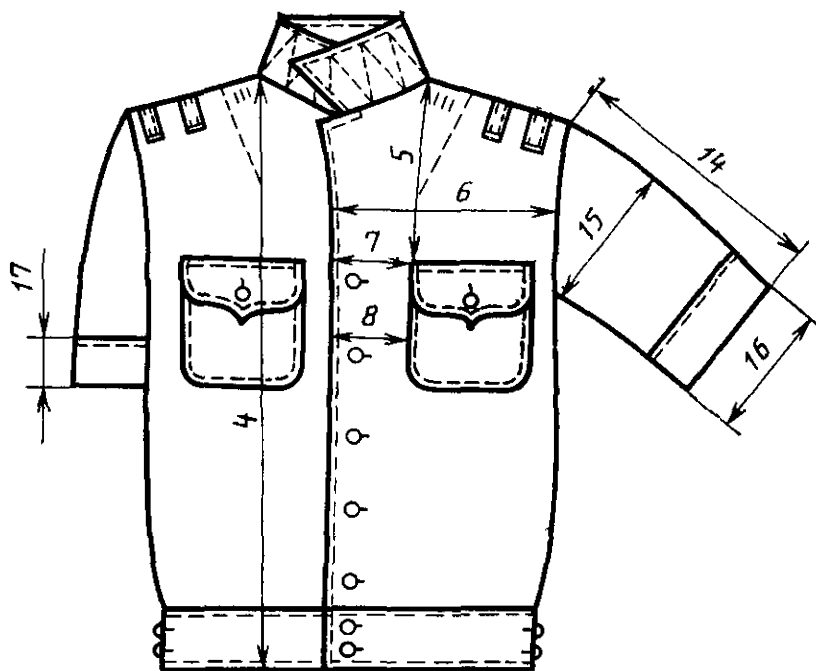
см



Типы А, В

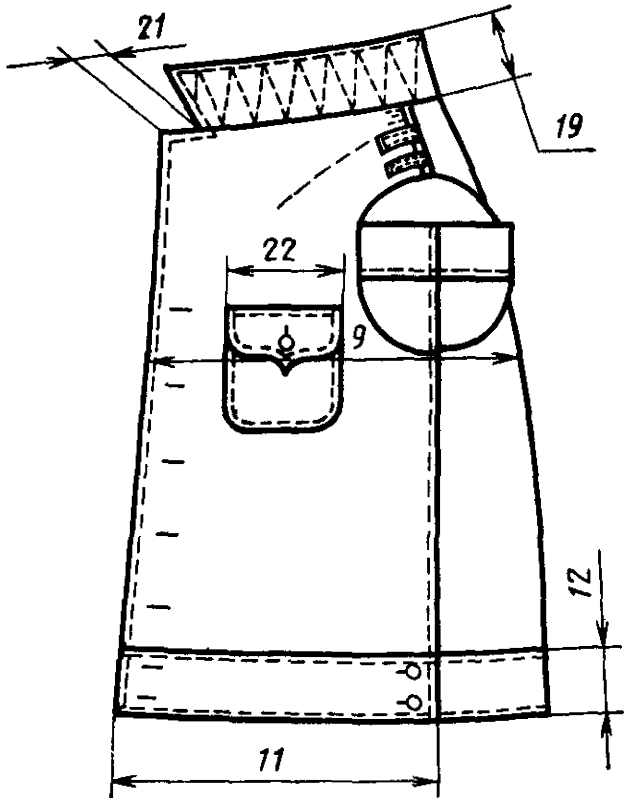


Черт. 6

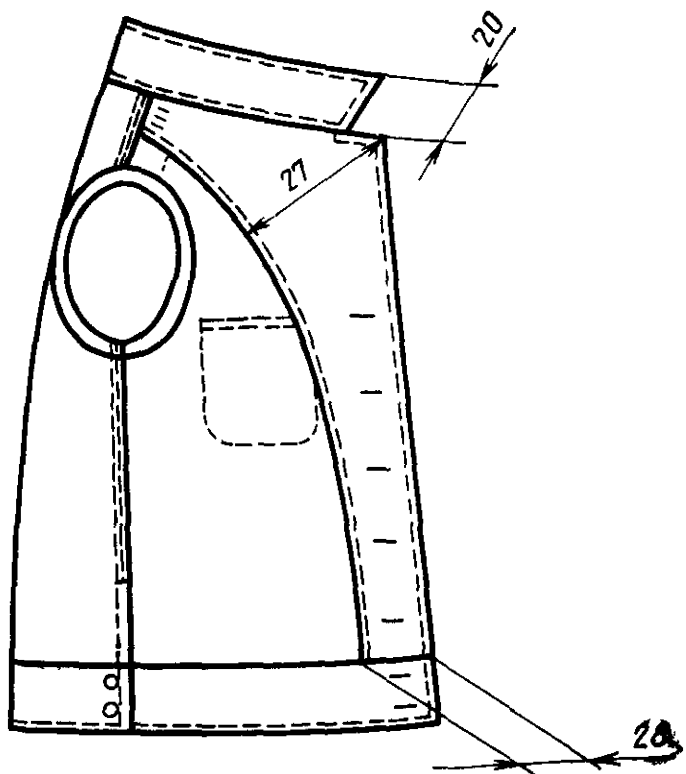


Черт. 7

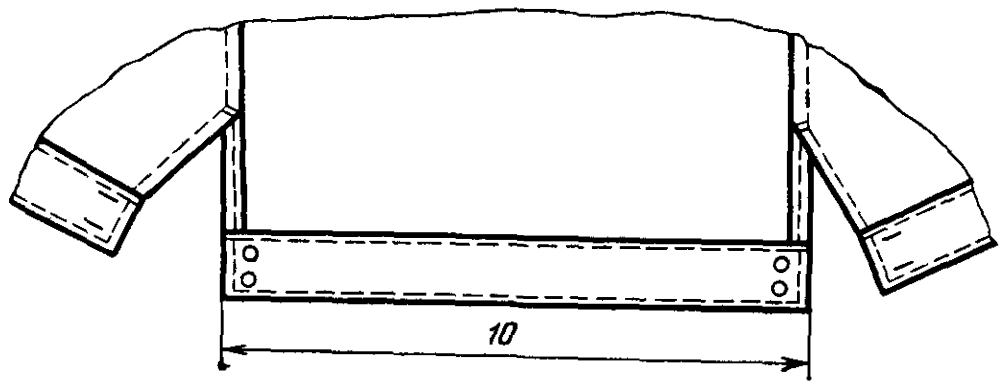
Типы А, В



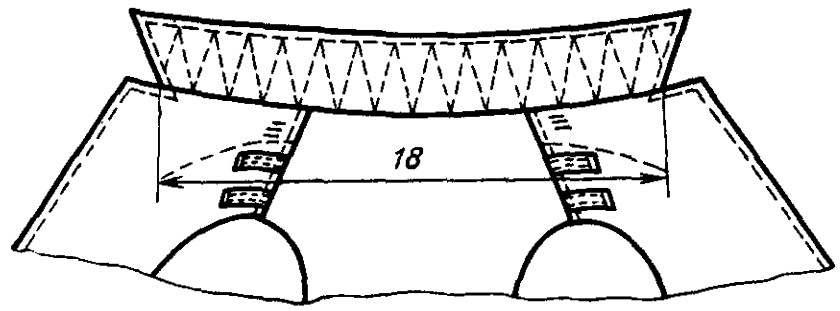
Черт. 8



Черт. 9

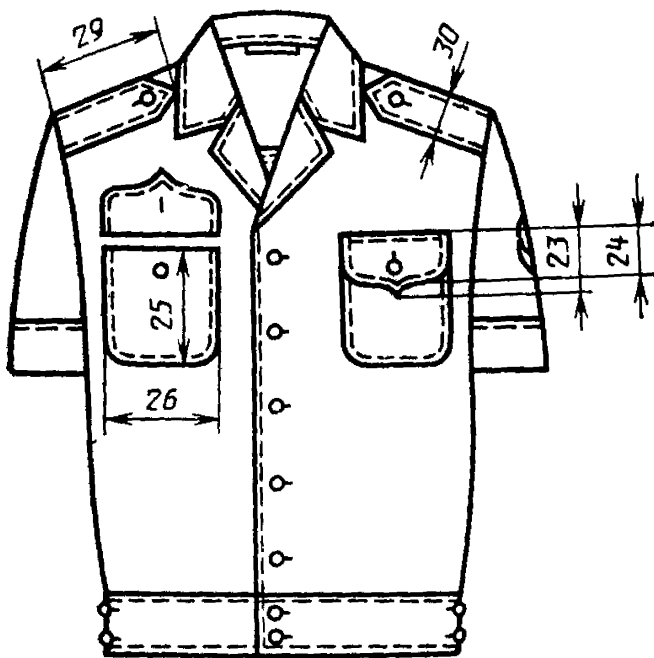


Черт. 10



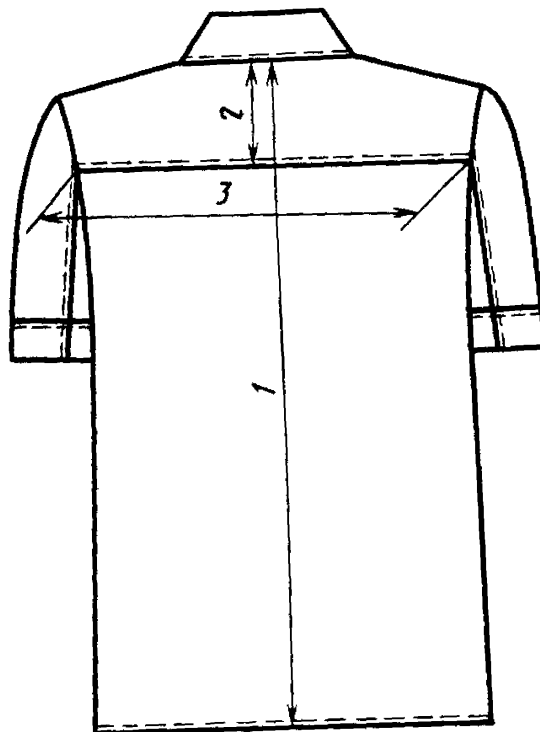
Черт. 11

Тип А, В



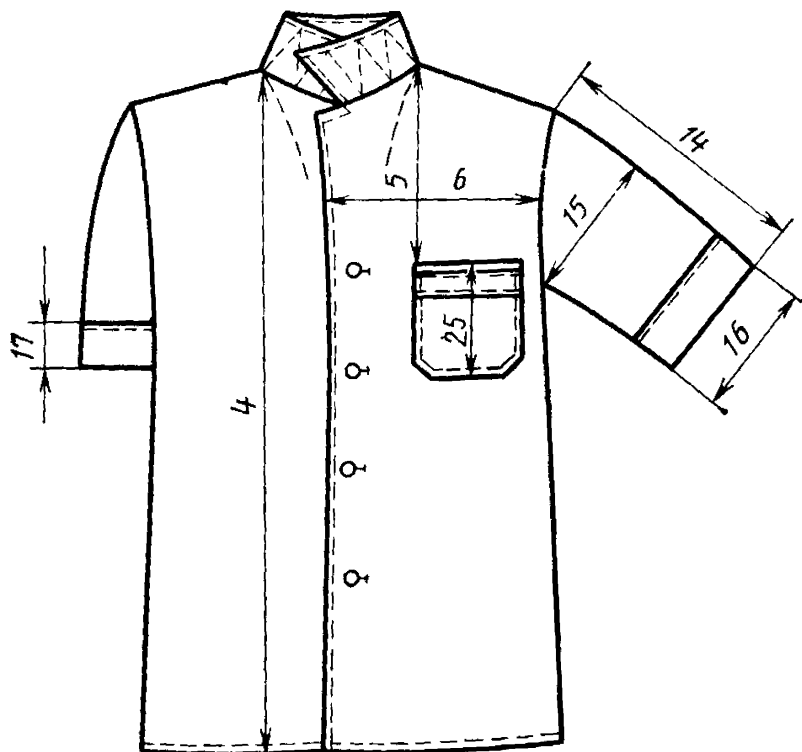
Черт. 12

Тип Б



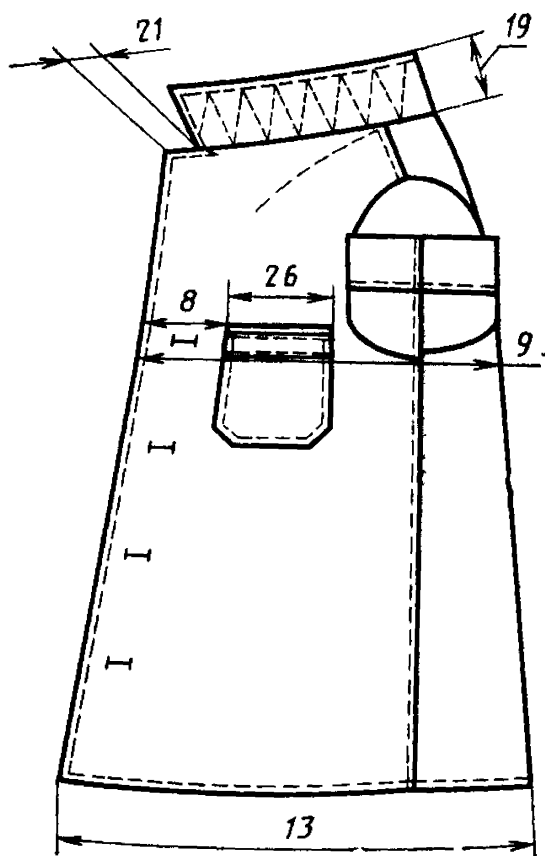
Черт. 13

Тип Б

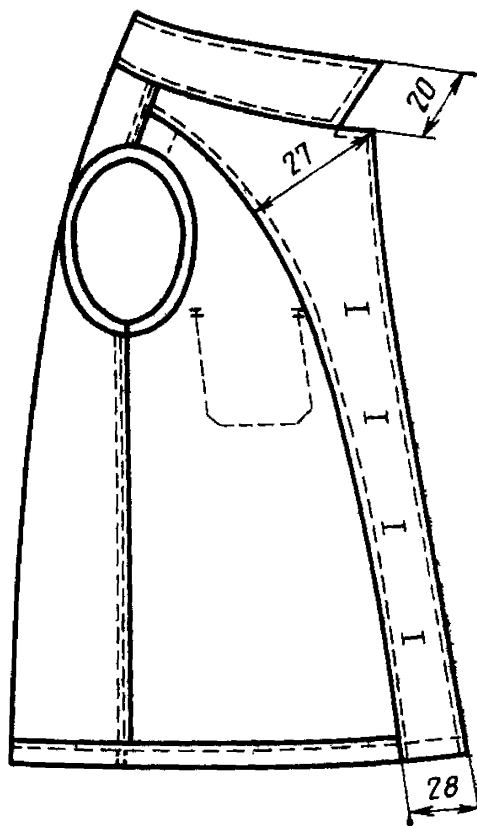


Черт. 14

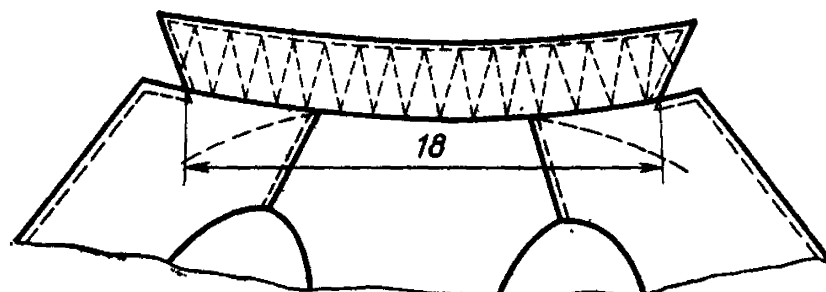
Тип Б



Черт. 15

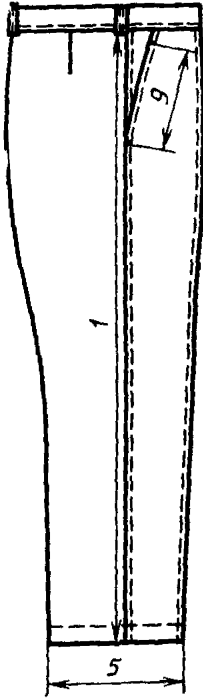


Черт. 16

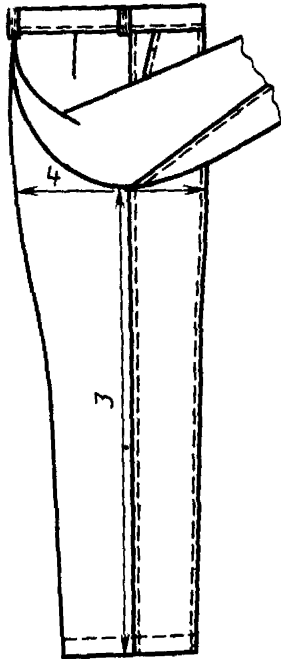


Черт. 17

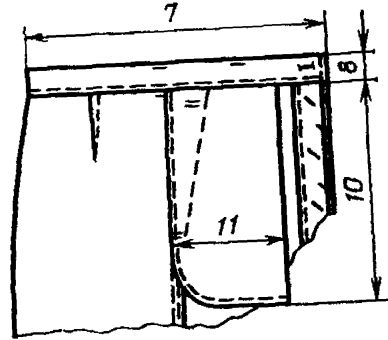
Типы А, В



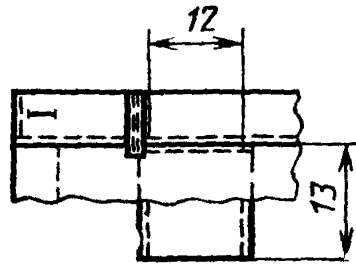
Черт. 18



Черт. 19

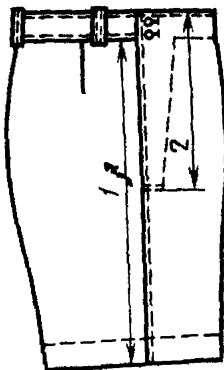


Черт. 20

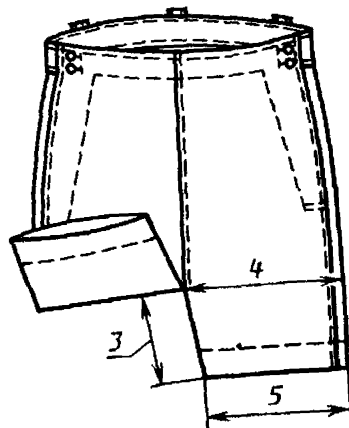


Черт. 21

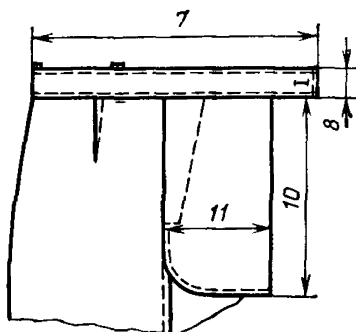
Тип Б



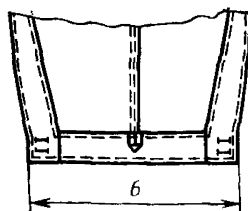
Черт. 22



Черт. 23



Черт. 24



Черт. 25

### 1.3. Характеристики

#### 1.3.1. Требования к материалам

1.3.1.1. Костюмы должны изготавливаться из материалов, указанных в табл. 5.

Таблица 5

Наименование материала	Нормативно-техническая документация	Назначение материала
1. Ткань кительная гладкокрашенная синего цвета арт. 3290, 3098	ГОСТ 21790—76, ТУ 17-РСФСР 66-11378—87	Для верха костюмов типов А, Б
2. Саржа хлопчатобумажная набивная мерсеризованная арт. 3221/3225 (рисунок № 2)	ТУ 17-РСФСР 66-6073—85	Для верха костюмов типа В
3. Ткань Егорьевская отбеленная арт. 3236	ТУ 17-РСФСР 60-762—84	Для дополнительной обтачки кармана костюма типа Б
4. Бязь гладкокрашенная в цвет основной ткани или серого цвета арт. 142, 144	ТУ 17-РСФСР 60-10724—84	В куртке для: прокладок в воротник, подборта; обтачек пройм; вешалки В брюках для: прокладок пояса, карманов; обтачки верхнего края лацбанта, навесной петли
5. Лента полульняная бортовая шириной 12 мм	ОСТ 17-148—72	Для прокладывания в боковые срезы лацбанта, в сгиб цельновыкроенной обтачки карманов курток
6. Ткань кромочная клеевая	ТУ 6-19-137—79, ТУ 17-21-235—78	Для прокладывания в боковые срезы лацбанта, в сгиб цельновыкроенной обтачки карманов курток; для прокладки в стойку воротника

Продолжение табл. 5

Наименование материала	Нормативно-техническая документация	Назначение материала
7. Пуговицы форменные золотистого цвета цельноштампованные с изображением якоря диаметром 14 мм	ОСТ 17-805—85	Для застегивания полочек, поясов, клапанов карманов курток
8. Пуговицы сборные из стали черного цвета с изображением якоря диаметром 14 мм	ОСТ 17-805—85	Для застегивания полочек, поясов, клапанов карманов, пристегивания погон курток
9. Пуговицы из аминопласта защитного цвета с изображением звезды фасона 1535 диаметром 14 мм	ОСТ 17-805—85	Для застегивания полочек, поясов, клапанов карманов, пристегивания погон курток
10. Пуговицы из аминопласта синего цвета фасона 1400 диаметром 17 мм	ОСТ 17-805—85	Для застегивания полочек курток; брюк
11. Пуговицы из аминопласта в цвет основной ткани фасона 1400, 555 диаметром 14 мм	ОСТ 17-805—85	Для застегивания брюк
12. Нарукавный знак морской пехоты	ОСТ 17-808—79	Для костюмов типа В
13. Нитки швейные хлопчатобумажные в цвет основной ткани	ГОСТ 6309—87	
8,5 текс × 3 × 2 (№ 40/6)		Для изготовления костюмов
7,5 текс × 3 × 2 (№ 50/6)		Для пришивания пуговиц
11 текс × 3 × 2 (№ 30/6)		
8,5 текс × 3 × 2 (№ 40/6)		
14. Нитки армированные швейные 44ЛХ-1 в цвет основной ткани	ОСТ 17-921—82	Для изготовления костюмов, пришивания пуговиц

## Примечания:

1. По согласованию с заказчиком допускается применять другие материалы, по качеству не ниже указанных в табл. 5.
2. Цвет пуговиц устанавливается заказчиком.

## 1.4. Основные требования к изготовлению

1.4.1. Раскрой деталей костюмов — по ГОСТ 19902—79.

1.4.2. Классификация и виды стежков, строчек и швов, применяемых для изготовления костюмов, — по ГОСТ 12807—79.

Требования к стежкам, строчкам и швам — по ОСТ 17-835—80.

1.4.3. Определение сортности костюмов — по ГОСТ 11259—79.

1.4.4. Особенности обработки костюмов, пособие для построения чертежей лекал, спецификация деталей, коды ОКП на костюмы приведены соответственно в приложениях 1—4.

## 1.5. Маркировка, упаковка

1.5.1. Маркировка и упаковка костюмов — по ГОСТ 19159—85.

**2. ПРИЕМКА**

Правила приемки костюмов — по ГОСТ 24782—81.

**3. МЕТОДЫ КОНТРОЛЯ**

Методы контроля качества костюмов — по ГОСТ 4103—82.

**4. ТРАНСПОРТИРОВАНИЕ И ХРАНЕНИЕ**

Транспортирование и хранение костюмов — по ГОСТ 19159—85.



ПРИЛОЖЕНИЕ 1  
Рекомендуемое

### ОСОБЕННОСТИ ОБРАБОТКИ КОСТЮМОВ

1. Соединение боковых и плечевых срезов куртки, срезов рукавов, боковых, шаговых и средних срезов брюк выполняют запошивочным швом или швом «взамок».

2. Втачивание рукавов выполняют стачным швом с окантовкой срезов.

3. Низ обрабатывают швом вподгибку с закрытым срезом:

в куртках типа Б — ширина шва 1,5—1,7 см;

в брюках — ширина шва 4 см.

4. Низ рукавов обрабатывают на стачивающей машине с приспособлением. Срез низа дважды подгибают на изнаночную сторону на ширину манжеты и прострачивают по лицевой стороне на расстоянии 0,6—0,7 см от сгиба. Край рукава отгибают на лицевую сторону, образуя манжету.

5. Внутренние срезы подбортов обрабатывают до надсечек швом вподгибку с закрытым срезом. В верхней части подборта настрачивают на полочки на расстоянии 12—15 см.

6. В куртке типа А шлевки для пристегивания погон располагают:

первую — на расстоянии  $(1,0 \pm 0,1)$  см от шва втачивания рукава;

вторую — на расстоянии  $(5,0 \pm 0,1)$  см от внутреннего края первой шлевки.

Длина шлевок —  $(4,0 \pm 0,2)$  см, ширина —  $(1,0 \pm 0,1)$  см.

7. При обработке боковых карманов брюк типов А и В подкладку кармана соединяют двойным швом после обработки краев кармана и стачивания бокового шва.

Обработанный припуск бокового шва настрачивают по передней половинке, не доходя на 1,5—2,0 см до нижнего края кармана.

Подкладку кармана отгибают вниз, расправляют и настрачивают оставшийся участок бокового шва, закрепляя верхнюю часть этого участка продольной закрепкой и одновременно выполняя поперечную закрепку внизу кармана.

8. Пояс и подкладку пояса брюк типа Б притачивают к задним половинкам и верхним сторонам карманов. Концы подкладки пояса подгибают на лицевую сторону и обрабатывают швом вподгибку с закрытым срезом шириной 0,7—0,8 см.

9. Петли обметывают в следующих местах:

на левой полочке в куртках типов А, В — пять петель, типа Б — четыре петли на расстоянии 2,0 см от края борта; верхнюю — на расстоянии 15,0—15,5 см от уступа лацкана, нижнюю: в куртках типов А, В — на расстоянии 4—5 см от шва притачивания пояса, в куртке типа Б — на расстоянии 19—20 см от низа, остальные — на равном расстоянии одна от другой;

на переднем конце поясов полочек — две петли на расстоянии 2,0 см от конца и 1,5 см от верхней и нижней сторон пояса;

на боковых концах поясов полочек — по две петли на расстоянии 1,5 см от конца и верхней и нижней сторон пояса;

на клапане кармана, на погоне — одну петлю посередине ширины на расстоянии 1,0 см от мыса;

в верхней части полочек курток типа А перпендикулярно плечевым швам — три петли для крепления погон: первую — на расстоянии 1,5 см от шва втачивания воротника; вторую и третью — на расстоянии 0,6—0,7 см одна от другой. Петли обметывают, но не прорезают. Расстояние от плечевого шва до середины петли 1,7—1,8 см, длина петли 0,8—1,0 см;

на левом конце пояса брюк — одну петлю посередине ширины пояса и на расстоянии 1,2 см от переднего края;

## С. 24 ГОСТ 27527—87

на гульфике брюк — три-четыре петли на равном расстоянии между петлей пояса, закрепкой и между собой;

на боковых сторонах лацбанта брюк — по две петли с каждой стороны на расстоянии 1,0—1,2 см от верхних сторон, 1,5 см — от боковых сторон и с расстоянием по 2 см между собой.

10. Пуговицы пришивают соответственно расположению петель:

на правой полочке курток типов А, В — пять пуговиц, типа Б — четыре пуговицы на расстоянии 2,5 см от края борта;

на переднем конце правой полочки — две пуговицы на расстоянии 2,5 см от края борта;

на поясе спинки — по две пуговицы на расстоянии 2,0 см от края;

на кармане — одну пуговицу;

в верхней части полочек куртки типа В — по одной пуговице для пристегивания погон;

на правом конце пояса брюк — одну пуговицу;

на откоске брюк — три-четыре пуговицы;

на поясе задних половинок брюк типа Б — по две пуговицы на уровне боковых карманов.

11. В готовых изделиях допускаются:

накладные карманы курток с отрезной обтачкой;

пояс курток и брюк типов А, В с отрезной подкладкой;

пояс брюк типа Б с цельновыкроенной подкладкой;

обтачной гульфик и притачной откосок в брюках;

гульфик и откосок цельновыкроенные с подкладкой и передними половинками;

боковые обтачки лацбанта из двух частей;

верхняя обтачка лацбанта из двух равных частей;

несовмещение шаговых швов на 1,0—1,5 см при стачивании среднего шва брюк типов А, В.

ПОСОБИЕ ДЛЯ ПОСТРОЕНИЯ ЧЕРТЕЖЕЙ ЛЕКАЛ КОСТЮМОВ

Таблица 6

Обозначение конструктив- ной линии на чертеже	Тип	Рост типовой фигуры	Обхват груди типовой фигуры									
			88	92	96	100	104	108	112	116	120	124
АБ АГ АН	А, Б, В А, Б, В А, В	158—188	11,2	11,4	11,6	11,8	12,0	12,2	12,4	12,6	12,8	13,0
		158—188	25,8	26,2	26,6	27,0	27,4	27,8	28,2	28,6	29,0	29,4
		158	59,0	59,0	59,0	59,0	59,0	59,0	59,0	59,0	59,0	59,0
		164	61,0	61,0	61,0	61,0	61,0	61,0	61,0	61,0	61,0	61,0
		170	63,0	63,0	63,0	63,0	63,0	63,0	63,0	63,0	63,0	63,0
		176	65,0	65,0	65,0	65,0	65,0	65,0	65,0	65,0	65,0	65,0
		182	67,0	67,0	67,0	67,0	67,0	67,0	67,0	67,0	67,0	67,0
		188	69,0	69,0	69,0	69,0	69,0	69,0	69,0	69,0	69,0	69,0
		158	72,5	72,5	72,5	72,5	72,5	72,5	72,5	72,5	72,5	72,5
		164	74,5	74,5	74,5	74,5	74,5	74,5	74,5	74,5	74,5	74,5
170	76,5	76,5	76,5	76,5	76,5	76,5	76,5	76,5	76,5	76,5		
176	78,5	78,5	78,5	78,5	78,5	78,5	78,5	78,5	78,5	78,5		
182	80,5	80,5	80,5	80,5	80,5	80,5	80,5	80,5	80,5	80,5		
188	82,5	82,5	82,5	82,5	82,5	82,5	82,5	82,5	82,5	82,5		
АА <sub>1</sub> АА <sub>2</sub> А <sub>1</sub> ББ <sub>1</sub> Б <sub>1</sub> Б <sub>2</sub> =Б <sub>1</sub> Б <sub>3</sub> ББ <sub>4</sub>	А, Б, В А, Б, В А, В А, Б, В А, Б, В А, Б, В	158—188	7,2	7,4	7,6	7,8	8,0	8,2	8,4	8,6	8,8	
		158—188	4,0	4,1	4,2	4,3	4,4	4,5	4,6	4,7	4,8	
		158—188	1,9	1,9	2,0	2,0	2,1	2,1	2,2	2,2	2,3	
		158—188	22,1	22,7	23,3	23,9	24,5	25,1	25,7	26,3	26,9	
		158—188	1,2	1,2	1,2	1,2	1,2	1,2	1,2	1,2	1,2	
		158—188	10,0	10,4	10,8	11,2	11,6	12,0	12,4	12,8	13,2	

Куртка  
Спинка (черт. 26)

СМ

Обозначение конструктивной линии на чертеже	Тип	Рост типовой фигуры	Обхват груди типовой фигуры										
			88	92	96	100	104	108	112	116	120	124	
Б, П ПП <sub>1</sub> ГГ <sub>1</sub> ГГ <sub>2</sub> Г <sub>1</sub> П <sub>2</sub> Г <sub>1</sub> 2 НН <sub>1</sub>	А, Б, В	158—188	10,3	10,5	10,7	10,9	11,1	11,3	11,5	11,7	11,9	12,1	
	А, Б, В	158—188	1,2	1,3	1,4	1,5	1,6	1,7	1,8	1,9	2,0	2,1	
	А, Б, В	158—188	21,7	22,3	22,9	23,5	24,1	24,7	25,3	25,9	26,5	27,1	
	А, Б, В	158—188	28,8	29,8	30,8	31,8	32,8	33,8	34,8	35,8	36,8	37,8	
	А, Б, В	158—188	9,4	9,6	9,8	10,0	10,2	10,4	10,6	10,8	11,0	11,2	
	А, Б, В	158—188	4,2	4,3	4,4	4,5	4,6	4,7	4,8	4,9	5,0	5,1	
	А, В	158—188	28,5	29,5	30,5	31,5	32,5	33,5	34,5	35,5	36,5	37,5	
	Б	158—188	30,0	31,0	32,0	33,0	34,0	35,0	36,0	37,0	38,0	39,0	
	Полочка (черт. 27, 28)												
	Г <sub>3</sub> А <sub>3</sub> А <sub>3</sub> Н <sub>2</sub>	А, Б, В	158—188	24,8	25,3	25,8	26,3	26,8	27,3	27,8	28,3	28,8	29,3
А, В		158	58,0	58,1	58,2	58,3	58,4	58,5	58,6	58,7	58,8	58,9	
		164	60,0	60,1	60,2	60,3	60,4	60,5	60,6	60,7	60,8	60,9	
		170	62,0	62,1	62,2	62,3	62,4	62,5	62,6	62,7	62,8	62,9	
		176	64,0	64,1	64,2	64,3	64,4	64,5	64,6	64,7	64,8	64,9	
		182	66,0	66,1	66,2	66,3	66,4	66,5	66,6	66,7	66,8	66,9	
		188	68,0	68,1	68,2	68,3	68,4	68,5	68,6	68,7	68,8	68,9	
		158	71,0	71,1	71,2	71,3	71,4	71,5	71,6	71,7	71,8	71,9	
		164	73,0	73,1	73,2	73,3	73,4	73,5	73,6	73,7	73,8	73,9	
		170	75,0	75,1	75,2	75,3	75,4	75,5	75,6	75,7	75,8	75,9	
А <sub>3</sub> Н <sub>2</sub>	Б	176	77,0	77,1	77,2	77,3	77,4	77,5	77,6	77,7	77,8	77,9	
		182	79,0	79,1	79,2	79,3	79,4	79,5	79,6	79,7	79,8	79,9	
		188	81,0	81,1	81,2	81,3	81,4	81,5	81,6	81,7	81,8	81,9	
		158—188	0,4	0,6	0,8	1,0	1,2	1,4	1,6	1,8	2,0	2,2	
		158—188	6,8	7,0	7,2	7,4	7,6	7,8	8,0	8,2	8,4	8,6	
		158—188	6,6	6,8	7,0	7,2	7,4	7,6	7,8	8,0	8,2	8,4	
		158—188	1,0	1,0	1,1	1,1	1,2	1,2	1,3	1,3	1,4	1,4	
		158—188	19,8	20,6	21,4	22,2	23,0	23,8	24,6	25,4	26,2	27,0	
		158—188	27,0	28,0	29,0	30,0	31,0	32,0	33,0	34,0	35,0	36,0	

Обозначение конструктивной линии на чертеже	Тип	Рост типовой фигуры	Обхват груди типовой фигуры									
			88	92	96	100	104	108	112	116	120	124
Г <sub>4</sub> П <sub>3</sub> П <sub>3</sub> П <sub>4</sub> Г <sub>3</sub> К КК <sub>1</sub>	А, Б, В	158—188	18,1	18,5	18,9	19,3	19,7	20,1	20,5	20,9	21,3	21,7
	А, Б, В	158—188	3,1	3,2	3,3	3,4	3,5	3,6	3,7	3,8	3,9	4,0
	А, Б, В	158—188	6,0	6,2	6,4	6,6	6,8	7,0	7,2	7,4	7,6	7,8
	А, В	158—188	11,5	11,5	12,0	12,0	12,0	13,0	13,0	13,0	14,0	14,0
К <sub>2</sub> К <sub>3</sub> Н <sub>2</sub> Н <sub>3</sub>	А, В	158—188	12,1	12,1	12,7	12,7	12,7	13,3	13,3	13,3	13,9	13,9
	А, В	158—188	12,0	12,0	12,5	12,5	12,5	13,5	13,5	13,5	14,5	14,5
	А, В	158—188	26,3	27,3	28,3	29,3	30,3	31,3	32,3	33,3	34,3	35,3
Н <sub>2</sub> Н <sub>4</sub>	А, Б, В	158—188	30,6	31,6	32,6	33,6	34,6	35,6	36,6	37,6	38,6	39,6
	А, Б, В	158—188	2,1	2,2	2,3	2,4	2,5	2,6	2,7	2,8	2,9	3,0
АБ	А, В	158—188	57,0	59,0	61,0	63,0	65,0	67,0	69,0	71,0	73,0	75,0
АБ	А, В	158—188	30,0	31,0	32,0	33,0	34,0	35,0	36,0	37,0	38,0	39,0
АВ АН	А, Б, В А, Б, В	158—188	Пояс спинки (черт. 29)									
			13,7	14,0	14,3	14,6	14,9	15,2	15,5	15,8	16,1	16,4
			21,5	21,5	21,5	21,5	21,5	21,5	21,5	21,5	21,5	21,5
			22,5	22,5	22,5	22,5	22,5	22,5	22,5	22,5	22,5	22,5
			23,5	23,5	23,5	23,5	23,5	23,5	23,5	23,5	23,5	23,5
			24,5	24,5	24,5	24,5	24,5	24,5	24,5	24,5	24,5	24,5
			25,5	25,5	25,5	25,5	25,5	25,5	25,5	25,5	25,5	25,5
			26,5	26,5	26,5	26,5	26,5	26,5	26,5	26,5	26,5	26,5
			11,2	11,5	11,8	12,1	12,4	12,7	13,0	13,3	13,6	13,9
			23,4	24,0	24,6	25,2	25,8	26,4	27,0	27,6	28,2	28,8
АО ВП ПП <sub>1</sub> ПП <sub>2</sub>	А, Б, В А, Б, В А, Б, В А, Б, В	158—188	Пояс полочки (черт. 29)									
			42,7	43,9	45,1	46,3	47,5	48,7	49,9	51,1	52,3	53,5
			6,4	6,6	6,8	7,0	7,2	7,4	7,6	7,8	8,0	8,2
			6,4	6,6	6,8	7,0	7,2	7,4	7,6	7,8	8,0	8,2
Рукав (черт. 30)												
13,7	14,0	14,3	14,6	14,9	15,2	15,5	15,8	16,1	16,4	16,7	17,0	
21,5	21,5	21,5	21,5	21,5	21,5	21,5	21,5	21,5	21,5	21,5	21,5	
22,5	22,5	22,5	22,5	22,5	22,5	22,5	22,5	22,5	22,5	22,5	22,5	
23,5	23,5	23,5	23,5	23,5	23,5	23,5	23,5	23,5	23,5	23,5	23,5	
24,5	24,5	24,5	24,5	24,5	24,5	24,5	24,5	24,5	24,5	24,5	24,5	
25,5	25,5	25,5	25,5	25,5	25,5	25,5	25,5	25,5	25,5	25,5	25,5	
26,5	26,5	26,5	26,5	26,5	26,5	26,5	26,5	26,5	26,5	26,5	26,5	
11,2	11,5	11,8	12,1	12,4	12,7	13,0	13,3	13,6	13,9	14,2	14,5	
23,4	24,0	24,6	25,2	25,8	26,4	27,0	27,6	28,2	28,8	29,4	30,0	

Продолжение табл. 6

Обозначение конструктив- ной линии на чертеже	Тип	Рост типовой фигуры	Обхват груди типовой фигуры									
			88	92	96	100	104	108	112	116	120	124
П <sub>1</sub> П <sub>3</sub> аа <sub>1</sub> ВВ <sub>1</sub> НН <sub>1</sub> Н <sub>1</sub> Н <sub>2</sub>	А, Б, В	158—188	7,0	7,2	7,4	7,6	7,8	8,0	8,2	8,4	8,6	8,8
	А, Б, В	158—188	1,5	1,6	1,7	1,8	1,9	2,0	2,1	2,2	2,3	2,4
	А, Б, В	158—188	8,1	8,3	8,5	8,7	8,9	9,1	9,3	9,5	9,7	9,9
	А, Б, В	158—188	21,7	22,3	22,9	23,5	24,1	25,2	25,8	26,4	27,0	27,6
	А, Б, В	158—188	39,5	40,7	41,9	43,1	44,3	46,5	47,7	48,9	50,1	51,3
Воротник (черт. 33)												
АБ	А, Б, В	158—188	20,8	21,4	22,0	22,6	23,2	23,8	24,4	25,0	25,6	26,2
Карман (черт. 34, 35)												
АБ ВГ=БД ВГ	А, В	158—188	13,9	13,9	14,4	14,4	14,4	15,4	15,4	15,4	16,4	16,4
	Б	158—188	15,0	15,0	15,6	15,6	15,6	16,2	16,2	16,2	16,8	16,8
	А, В	158—188	17,5	17,5	18,0	18,0	18,0	19,0	19,0	19,0	20,0	20,0
	Б	158—188	17,8	17,8	18,4	18,4	18,4	19,0	19,0	19,0	19,6	19,6
Клапан (черт. 36)												
АБ АО=ОБ	А, В	158—188	13,7	13,7	14,2	14,2	14,2	15,2	15,2	15,2	16,2	16,2
	А, В	158—188	—	—	—	—	—	—	—	—	—	—
Погон (черт. 37)												
АБ	В	158—188	14,5	14,5	15,5	15,5	16,5	16,5	17,5	17,5	18,5	18,5
Брюки												
Передняя половинка (черт. 38, 40)												
ТБ	А, В	158	17,7	18,0	18,3	18,6	18,9	19,2	19,5	19,8	20,1	20,4
		164	18,0	18,3	18,6	18,9	19,2	19,5	19,8	20,1	20,4	20,7
		170	18,3	18,6	18,9	19,2	19,5	19,8	20,1	20,4	20,7	21,0
		176	18,6	18,9	19,2	19,5	19,8	20,1	20,4	20,7	21,0	21,3



Продолжение табл. 6

Обозначение конструктив- ной линии на чертеже	Тип	Рост типовой фигуры	Обхват груди типовой фигуры																								
			88	92	96	100	104	108	112	116	120	124															
ТН	А, В	182	113,5	113,5	113,5	113,5	113,5	113,5	113,5	113,5	113,5	113,5	113,5	113,5	113,5	113,5	113,5	113,5	113,5	113,5	113,5	113,5	113,5				
		188	118,0	118,0	118,0	118,0	118,0	118,0	118,0	118,0	118,0	118,0	118,0	118,0	118,0	118,0	118,0	118,0	118,0	118,0	118,0	118,0	118,0	118,0	118,0		
	Б	158	37,7	37,7	37,7	37,7	37,7	37,7	37,7	37,7	37,7	37,7	37,7	37,7	37,7	37,7	37,7	37,7	37,7	37,7	37,7	37,7	37,7	37,7	37,7	37,7	
		164	38,7	38,7	38,7	38,7	38,7	38,7	38,7	38,7	38,7	38,7	38,7	38,7	38,7	38,7	38,7	38,7	38,7	38,7	38,7	38,7	38,7	38,7	38,7	38,7	38,7
	А, В	170	39,7	39,7	39,7	39,7	39,7	39,7	39,7	39,7	39,7	39,7	39,7	39,7	39,7	39,7	39,7	39,7	39,7	39,7	39,7	39,7	39,7	39,7	39,7	39,7	39,7
		176	40,7	40,7	40,7	40,7	40,7	40,7	40,7	40,7	40,7	40,7	40,7	40,7	40,7	40,7	40,7	40,7	40,7	40,7	40,7	40,7	40,7	40,7	40,7	40,7	40,7
	ТТ <sub>1</sub>	А, В	182	41,7	41,7	41,7	41,7	41,7	41,7	41,7	41,7	41,7	41,7	41,7	41,7	41,7	41,7	41,7	41,7	41,7	41,7	41,7	41,7	41,7	41,7	41,7	41,7
			188	42,7	42,7	42,7	42,7	42,7	42,7	42,7	42,7	42,7	42,7	42,7	42,7	42,7	42,7	42,7	42,7	42,7	42,7	42,7	42,7	42,7	42,7	42,7	42,7
	ТТ <sub>2</sub>	А, В	158-188	12,8	13,4	14,0	14,6	15,2	15,8	16,4	17,0	17,6	18,2	18,8	19,4	20,0	20,6	21,2	21,8	22,4	23,0	23,6	24,2	24,8	25,4	26,0	26,6
			158-188	11,9	12,5	13,1	13,7	14,3	14,9	15,5	16,1	16,7	17,3	17,9	18,5	19,1	19,7	20,3	20,9	21,5	22,1	22,7	23,3	23,9	24,5	25,1	25,7
	ББ <sub>1</sub>	А, В, Б	158-188	22,3	23,3	24,3	25,3	26,3	27,3	28,3	29,3	30,3	31,3	32,3	33,3	34,3	35,3	36,3	37,3	38,3	39,3	40,3	41,3	42,3	43,3	44,3	45,3
158-188			20,1	21,1	22,1	23,1	24,1	25,1	26,1	27,1	28,1	29,1	30,1	31,1	32,1	33,1	34,1	35,1	36,1	37,1	38,1	39,1	40,1	41,1	42,1	43,1	44,1
ББ <sub>2</sub>	А, В, Б	158-188	14,1	14,7	15,3	15,9	16,5	17,1	17,7	18,3	18,9	19,5	20,1	20,7	21,3	21,9	22,5	23,1	23,7	24,3	24,9	25,5	26,1	26,7	27,3	27,9	28,5
		158-188	24,5	25,5	26,5	27,5	28,5	29,5	30,5	31,5	32,5	33,5	34,5	35,5	36,5	37,5	38,5	39,5	40,5	41,5	42,5	43,5	44,5	45,5	46,5	47,5	
ЯЯ <sub>1</sub>	А, Б, В	158-188	14,0	14,6	15,2	15,8	16,4	17,0	17,6	18,2	18,8	19,4	20,0	20,6	21,2	21,8	22,4	23,0	23,6	24,2	24,8	25,4	26,0	26,6	27,2	27,8	28,4
		158-188	29,1	30,3	31,5	32,7	33,9	35,1	36,3	37,5	38,7	39,9	41,1	42,3	43,5	44,7	45,9	47,1	48,3	49,5	50,7	51,9	53,1	54,3	55,5	56,7	57,9
ЯЯ <sub>2</sub>	А, Б, В	158-188	20,5	20,5	20,5	20,5	20,5	20,5	20,5	20,5	20,5	20,5	20,5	20,5	20,5	20,5	20,5	20,5	20,5	20,5	20,5	20,5	20,5	20,5	20,5	20,5	20,5
		158-188	11,8	12,2	12,6	13,0	13,4	13,8	14,2	14,6	15,0	15,4	15,8	16,2	16,6	17,0	17,4	17,8	18,2	18,6	19,0	19,4	19,8	20,2	20,6	21,0	21,4
СС <sub>1</sub>	А, В	158-188	10,9	11,2	11,5	11,8	12,1	12,4	12,7	13,0	13,3	13,6	13,9	14,2	14,5	14,8	15,1	15,4	15,7	16,0	16,3	16,6	16,9	17,2	17,5	17,8	18,1
		158-188	13,4	13,9	14,4	14,9	15,4	15,9	16,4	16,9	17,4	17,9	18,4	18,9	19,4	19,9	20,4	20,9	21,4	21,9	22,4	22,9	23,4	23,9	24,4	24,9	25,4
НН <sub>1</sub> =НН <sub>2</sub>	А, В	158-188	17,7	18,0	18,3	18,6	18,9	19,2	19,5	19,8	20,1	20,4	20,7	21,0	21,3	21,6	21,9	22,2	22,5	22,8	23,1	23,4	23,7	24,0	24,3	24,6	24,9
		158-188	18,0	18,3	18,6	18,9	19,2	19,5	19,8	20,1	20,4	20,7	21,0	21,3	21,6	21,9	22,2	22,5	22,8	23,1	23,4	23,7	24,0	24,3	24,6	24,9	25,2
ТБ	А, Б, В	158	17,7	18,0	18,3	18,6	18,9	19,2	19,5	19,8	20,1	20,4	20,7	21,0	21,3	21,6	21,9	22,2	22,5	22,8	23,1	23,4	23,7	24,0	24,3	24,6	24,9
		164	18,0	18,3	18,6	18,9	19,2	19,5	19,8	20,1	20,4	20,7	21,0	21,3	21,6	21,9	22,2	22,5	22,8	23,1	23,4	23,7	24,0	24,3	24,6	24,9	25,2
ТБ	А, Б, В	170	18,0	18,3	18,6	18,9	19,2	19,5	19,8	20,1	20,4	20,7	21,0	21,3	21,6	21,9	22,2	22,5	22,8	23,1	23,4	23,7	24,0	24,3	24,6	24,9	25,2
		176	18,3	18,6	18,9	19,2	19,5	19,8	20,1	20,4	20,7	21,0	21,3	21,6	21,9	22,2	22,5	22,8	23,1	23,4	23,7	24,0	24,3	24,6	24,9	25,2	25,5
ТБ	А, Б, В	182	18,6	18,9	19,2	19,5	19,8	20,1	20,4	20,7	21,0	21,3	21,6	21,9	22,2	22,5	22,8	23,1	23,4	23,7	24,0	24,3	24,6	24,9	25,2	25,5	25,8
		188	19,2	19,5	19,8	20,1	20,4	20,7	21,0	21,3	21,6	21,9	22,2	22,5	22,8	23,1	23,4	23,7	24,0	24,3	24,6	24,9	25,2	25,5	25,8	26,1	26,4

Задняя половинка (черт. 39, 41)





Обозначение конструктив- ной линии на чертеже	Тип	Рост типовой фигуры	Обхват груди типовой фигуры									
			88	92	96	100	104	108	112	116	120	124
Б <sub>1</sub> Б <sub>2</sub> ЯЯ <sub>1</sub> ЯЯ <sub>2</sub> аа <sub>1</sub> КК <sub>1</sub> =КК <sub>2</sub> НН <sub>1</sub> =НН <sub>2</sub>	А, Б, В	158—188	31,3	32,2	33,1	34,0	34,9	35,8	36,7	37,6	38,5	39,4
	А, Б, В	158—188	21,6	22,1	22,6	23,1	23,6	24,1	24,6	25,1	25,6	26,1
	А, Б, В	158—188	44,6	45,6	46,6	47,6	48,6	49,6	50,6	51,6	52,6	53,6
	А, Б, В	158—188	2,7	2,8	2,9	3,0	3,1	3,2	3,3	3,4	3,5	3,6
	А, В	158—188	15,6	16,0	16,4	16,8	17,2	17,6	18,0	18,4	18,8	19,2
	А, В	158—188	14,3	14,6	14,9	15,2	15,5	15,8	16,1	16,4	16,7	17,0
	Б	158—188	18,6	19,1	19,6	20,1	20,6	21,1	21,6	22,1	22,6	23,1
АБ	А, В	158—188	81,0	85,0	89,0	93,0	97,0	101,0	105,0	109,0	113,0	117,0
	Б	158—188	78,0	82,0	86,0	90,0	94,0	98,0	102,0	106,0	110,0	114,0
			Пояс (черт. 42, 47)									
АО	А, Б, В	158—188	20,5	20,5	20,5	20,5	20,5	21,5	21,5	21,5	21,5	21,5
АБ	А, В	158—170	37,0	37,0	37,0	37,0	37,0	37,0	37,0	37,0	37,0	37,0
	Б	176—188	38,0	38,0	38,0	38,0	38,0	38,0	38,0	38,0	38,0	38,0
	Б	158—170	35,0	35,0	35,0	35,0	35,0	35,0	35,0	35,0	35,0	35,0
	Б	176—188	36,0	36,0	36,0	36,0	36,0	36,0	36,0	36,0	36,0	36,0
АС=АД	А, В	158—188	17,5	17,5	18,5	18,5	18,5	19,5	19,5	19,5	19,5	19,5
	Б	158—188	18,5	18,5	18,5	18,5	18,5	19,5	19,5	19,5	19,5	19,5
			Подкладка бокового кармана (черт. 45, 49)									
АБ	А, В	158—188	9,0	9,0	10,0	10,0	10,0	10,0	10,0	10,0	10,0	10,0
	Б	158—188	14,7	15,7	16,7	17,7	18,7	19,7	20,7	21,7	22,7	23,7
			Обтачка верхнего края лацбанта (черт. 48)									
АБ	А, В	158—188	25,5	25,5	25,5	25,5	25,5	26,5	26,5	26,5	26,5	26,5
	Б	158—188	25,5	25,5	25,5	25,5	25,5	26,5	26,5	26,5	26,5	26,5
			Обтачка бокового края лацбанта (черт. 50)									

СМ

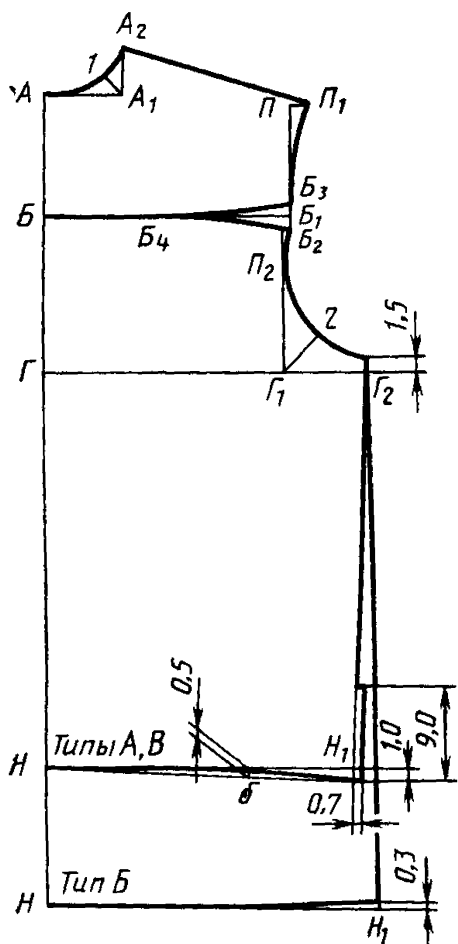
Обозначение конструктивной линии на чертеже	Тип	Рост типовой фигуры	Обхват груди типовой фигуры												
			88	92	96	100	104	108	112	116	120	124			
АБ	Б	158—188	22,0	22,0	22,0	22,0	22,0	23,0	23,0	23,0	23,0	23,0	23,0	23,0	23,0

## Обтачка кармана (черт. 51)

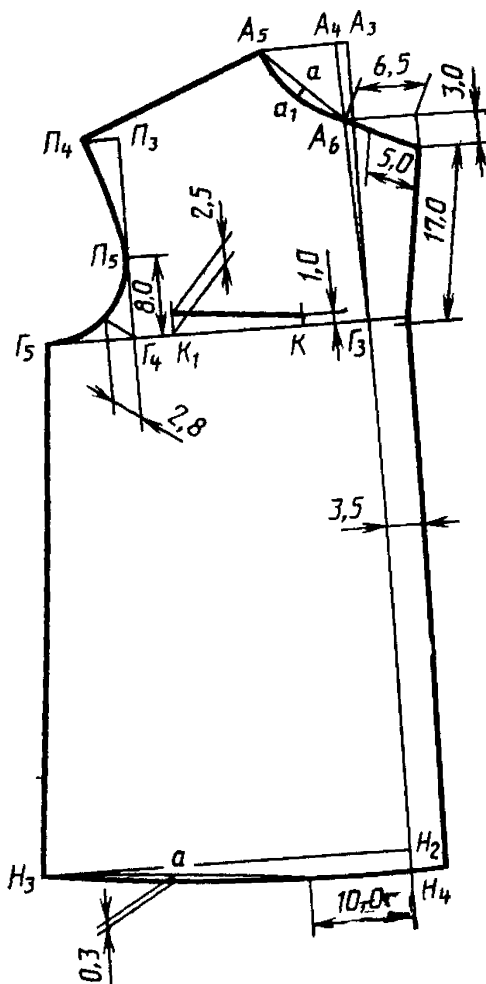
## Примечания:

1. Точки, обозначенные на чертежах буквой «а», находятся на середине соответствующих прямых, обозначенные буквой «б» — на  $\frac{1}{3}$  соответствующих прямых.
2. Лекала даны с припусками на запошивочные швы.
3. При изготовлении лекал кокетки, спинки (черт. 26), рукава (черт. 30) по линии соединения прибавляют на шов: по 0,7 см — к нижнему срезу кокетки и переднему срезу верхней части рукава, по 1,8 см — к верхнему срезу спинки и переднему срезу нижней части рукава.
4. Точка *O* на линии оката рукава (черт. 30) соответствует положению плечевого шва. Переднюю надсечку рукава, соответствующую точке  $H_5$  на пройме полочки, располагают на линии оката на расстоянии 2,5 см выше точки  $B_2$ .
5. Лекало подборта строят по лекалу полочки (черт. 31, 32). Лекало прокладки в борт строят по лекалу подборта; ширина прокладки может быть уменьшена по внутреннему срезу на 0,7—1,0 см.
6. Лекала верхнего воротника и бязевой прокладки строят по лекалу нижнего воротника (черт. 33).
7. Полоску для обтачивания проймы строят прямоугольной формы, длиннее проймы на 2 см, шириной 3,5—4,0 см.
8. При изготовлении лекала правой передней половинки брюк по линии среднего шва прибавляют 1,0—1,1 см.
9. При изготовлении лекал задних половинок брюк по линии среднего шва прибавляют 1,0—1,1 см (для брюк типов А, В — к правой половинке, для брюк типа Б — к левой половинке).
10. Лекало гульфика строят по лекалу левой передней половинки брюк (черт. 43).
11. Лекало подкладки откоса строят шириной 6,0 см по лекалу правой передней половинки брюк.
12. Лекала деталей для обработки застежки брюк типов А, В «размеров» 88—92 см по обхвату груди могут быть уменьшены по ширине на 0,5 см.
13. Лекало обтачки кармана брюк типов А, В строят по лекалу передней половинки (черт. 44).
14. Лекало подзора кармана строят по лекалу подкладки кармана (черт. 45, 49).
15. Лекало подкладки пояса строят по лекалу пояса (черт. 47).
16. При построении чертежей лекал деталей допускается изменять отдельные измерения, если это не повлечет за собой изменения измерений изделия в готовом виде и ухудшения качества.

Тип Б

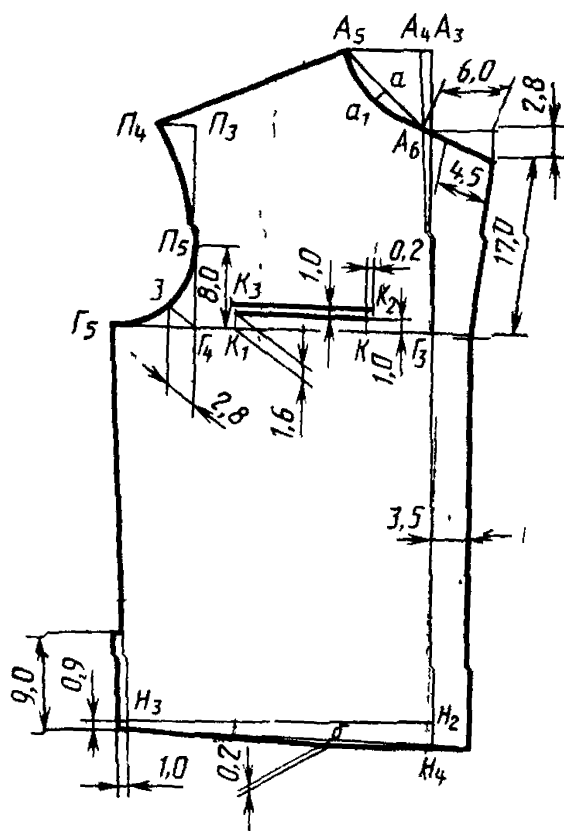


Черт. 26

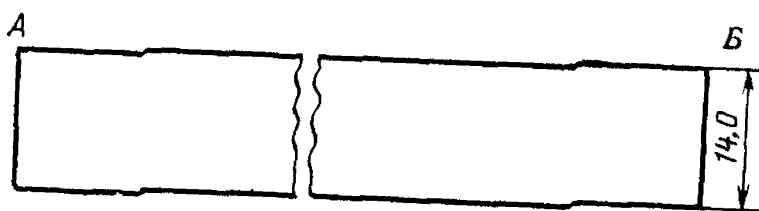


Черт. 27

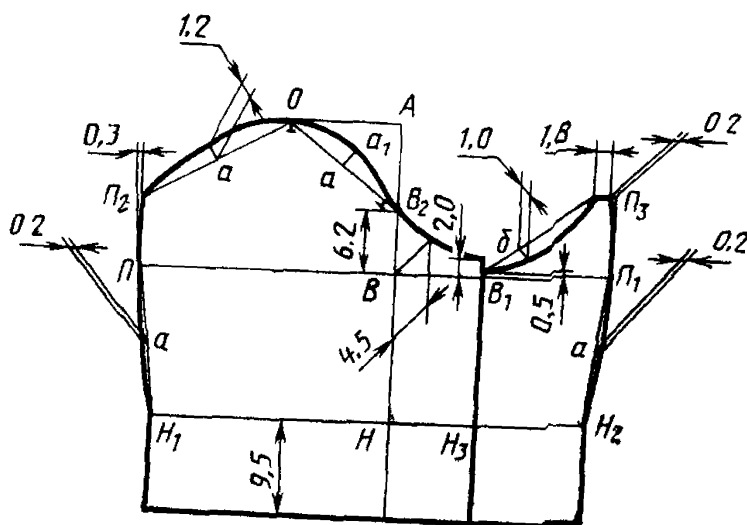
Типы А, В



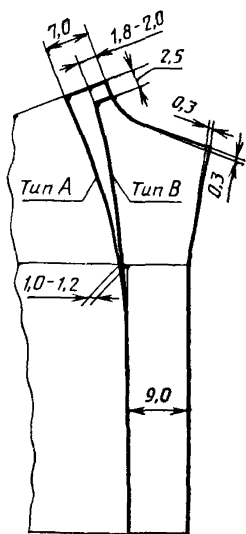
Черт. 28



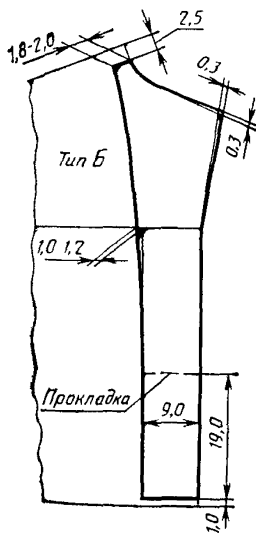
Черт. 29



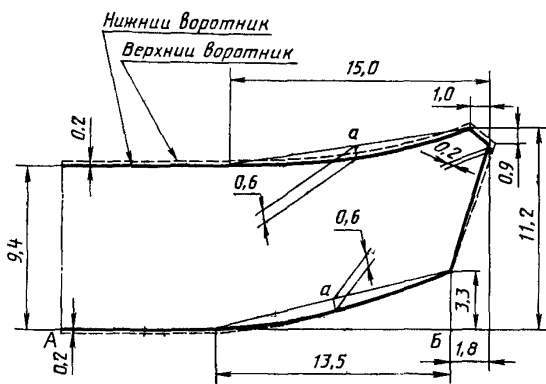
Черт. 30



Черт. 31

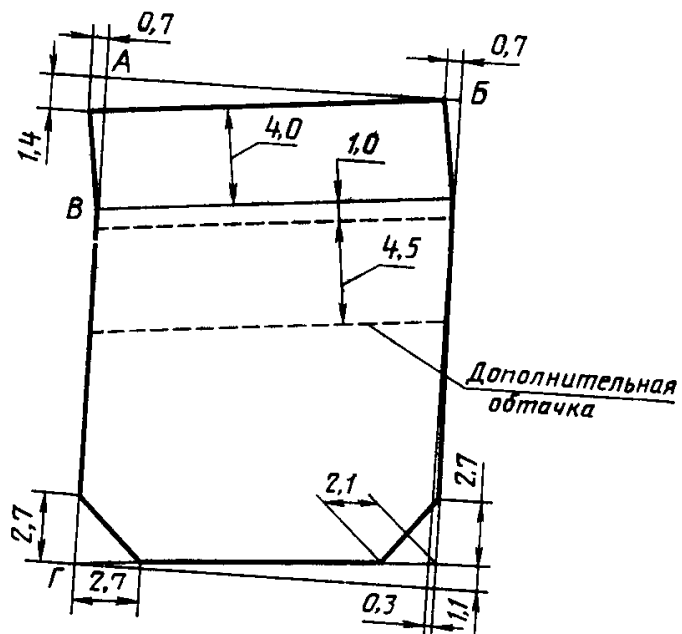


Черт. 32



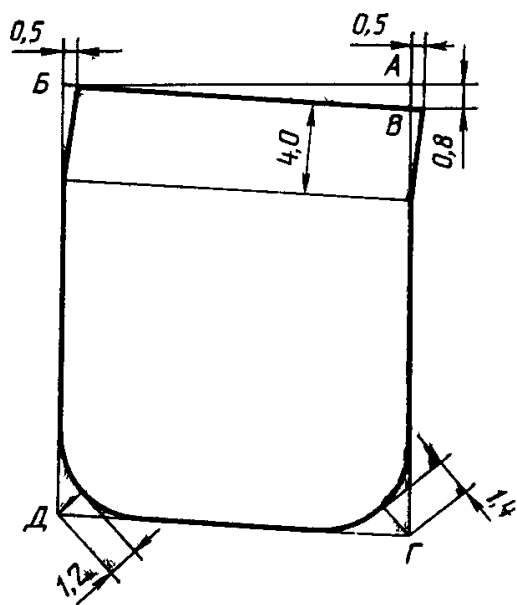
Черт. 33

## Тип Б

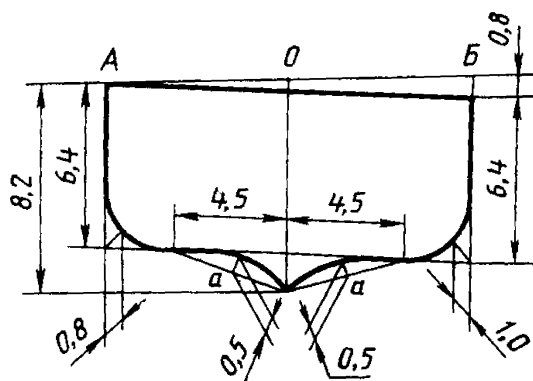


Черт. 34

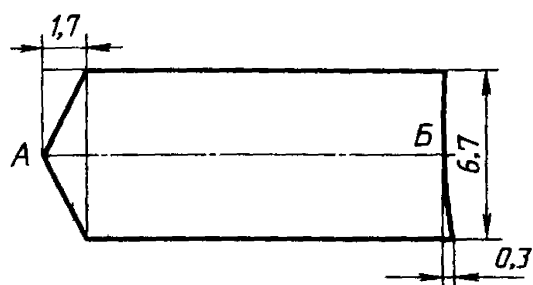
## Типы А, В



Черт. 35



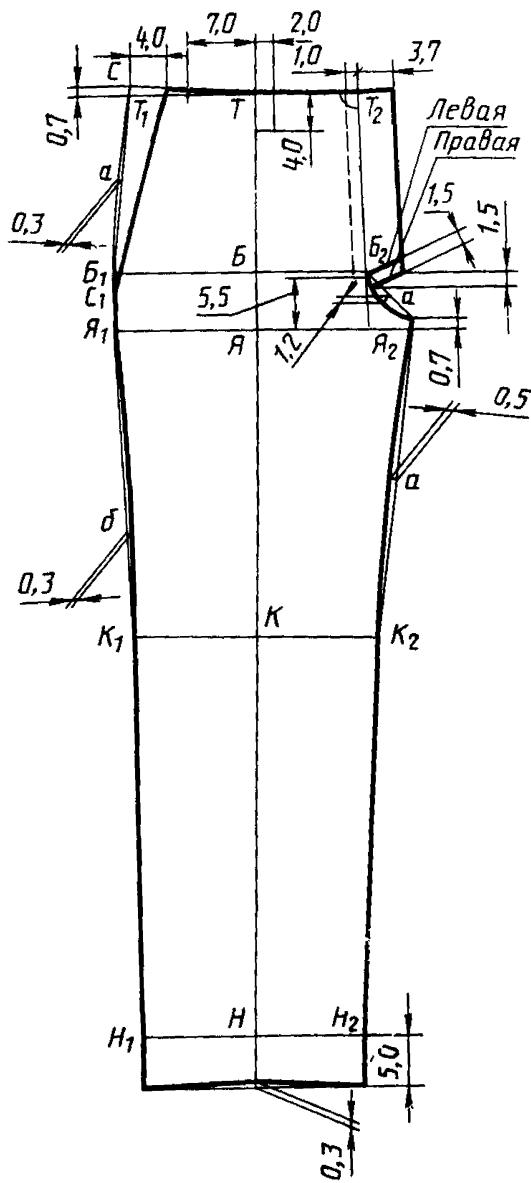
Черт. 36



Черт. 37

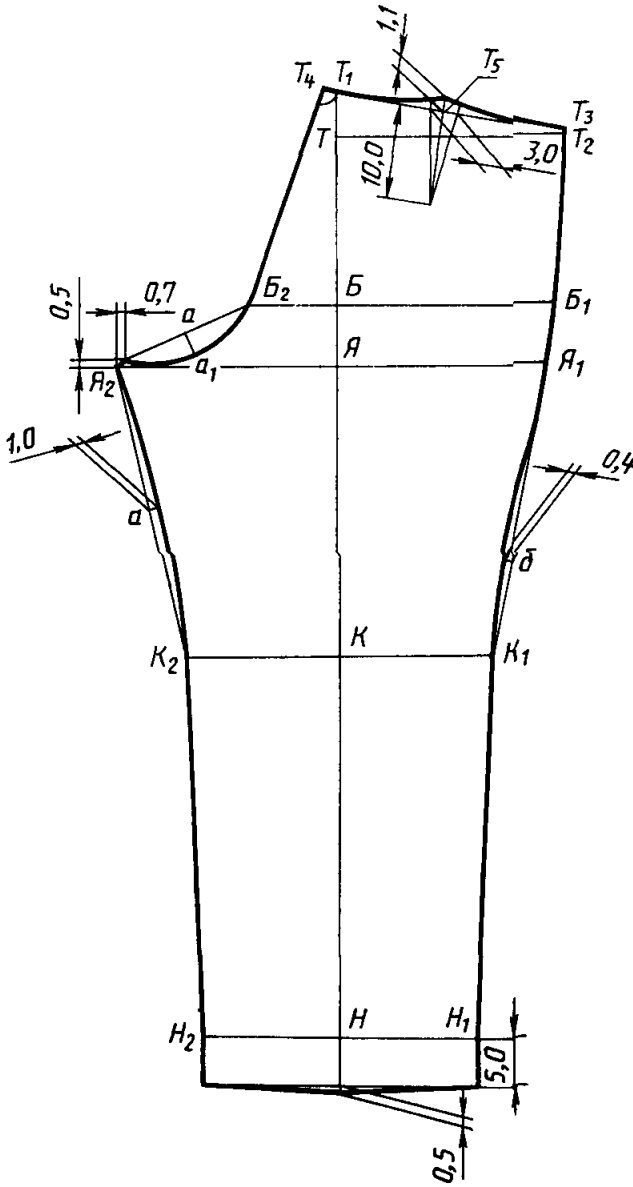


## Типы А, В



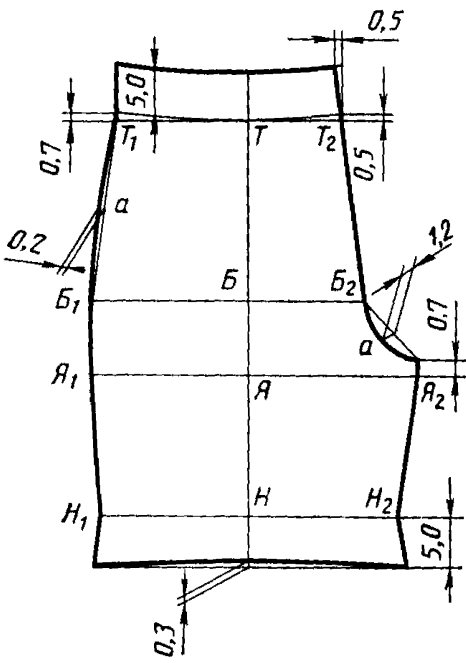
Черт. 38

Типы А, В

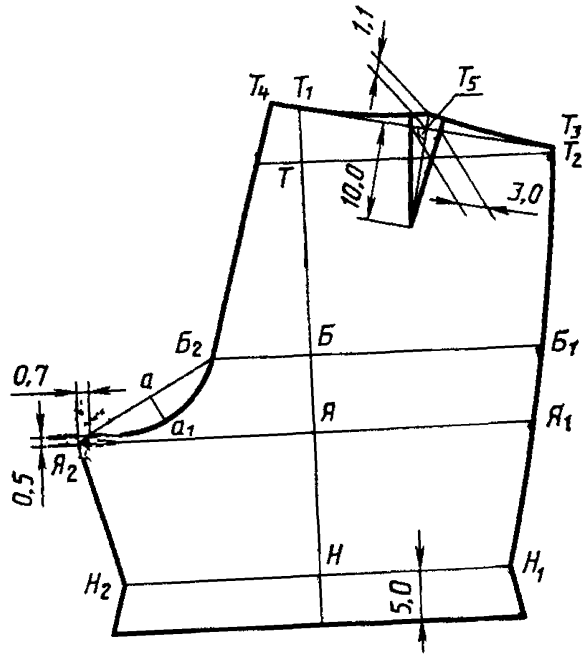


Черт. 39

Тип Б

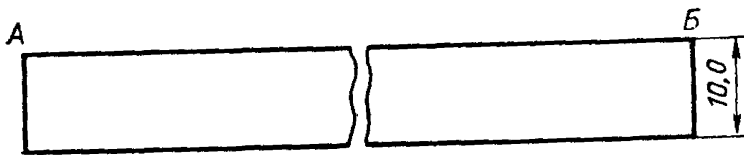


Черт. 40

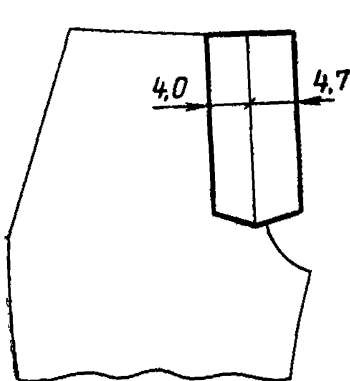


Черт. 41

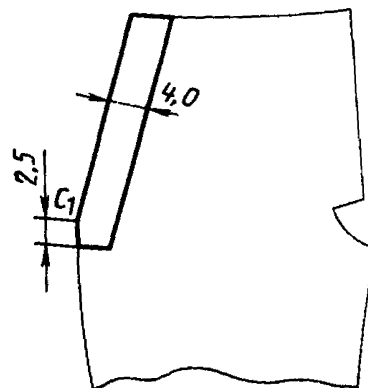
Типы А, В



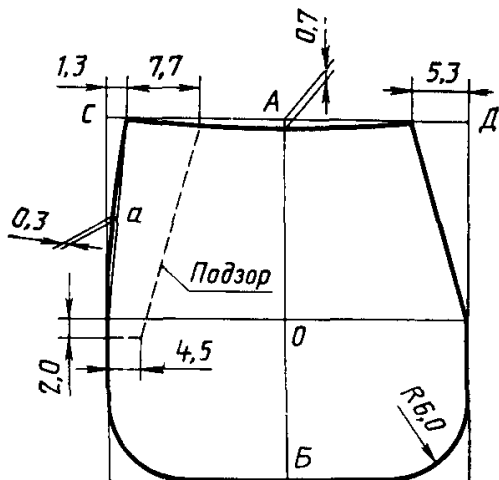
Черт. 42



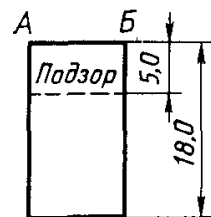
Черт. 43



Черт. 44

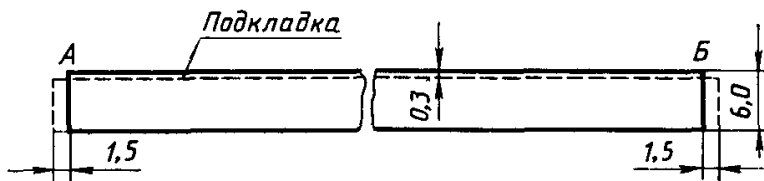


Черт. 45

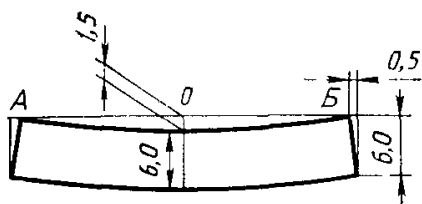


Черт. 46

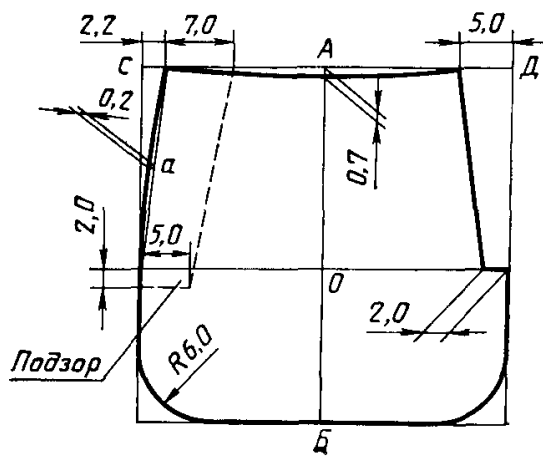
Тип Б



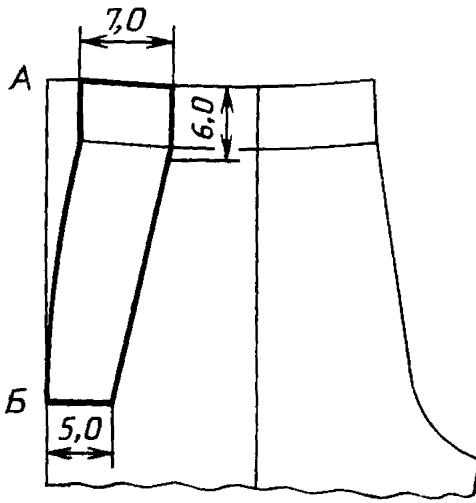
Черт. 47



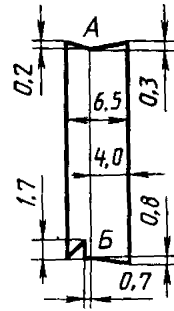
Черт. 48



Черт. 49



Черт. 50



Черт. 51

Таблица 7

## СПЕЦИФИКАЦИЯ ДЕТАЛЕЙ КОСТЮМОВ

Наименование детали	Тип	Номер чертежа или размер, см	Количество деталей
<b>Куртка</b>			
<b>Детали из основной ткани</b>			
Спинка	А, Б, В	26	1
Кокетка спинки	А, Б, В	26	1
Полочка	А, Б, В	27, 28	2
Пояс спинки	А, В	29	1
Пояс полочки	А, В	29	2
Рукав	А, Б, В	30	2
Подборт	А, Б, В	31, 32	2
Верхний воротник	А, Б, В	33	1
Нижний воротник	А, Б, В	33	1
Карман	А, В	35	2
	Б	34	1
Клапан	А, В	36	4
Погон	В	37	4
Вешалка	А, Б, В	9,0×2,5	1
Шлевка	А	6,0×3,5	4
<b>Детали из бязи</b>			
Прокладка борта	А, Б, В	31, 32	2
Прокладка воротника	А, Б, В	33	1
Полоска для обтачивания проймы	А, Б, В	—	2
<b>Детали из отбеленной ткани</b>			
Дополнительная обтачка кармана	Б	34	1
<b>Брюки</b>			
<b>Детали из основной ткани</b>			
Передняя половинка	А, Б, В	38, 40	2
Задняя половинка	А, Б, В	39, 41	2
Пояс	А, Б, В	42, 47	1
Гульфик	А, В	43	1
Подкладка откоса	А, В	—	1
Подзор бокового кармана	А, Б, В	45, 49	2
Обтачка бокового кармана	А, Б, В	44, 51	2
Подзор часового кармана	А, В	46	1
Обтачка бокового края лацбанта	Б	50	2
Шлевка	А, В	9,0×3,5	5
	Б	9,0×3,5	3

## Продолжение табл. 7

Наименование детали	Тип	Номер чертежа или размер, см	Количе- ство деталей
Детали из бязи			
Подкладка бокового кармана	А, Б, В	45, 49	2
Подкладка часового кармана	А, В	46	1
Подкладка пояса	Б	47	1
Обтачка верхнего края лацбанта	Б	48	1
Навесная петля лацбанта	Б	9,0×2,5	1

**ПРИЛОЖЕНИЕ 4**  
Справочное

Таблица 8

## КОДЫ ОКП НА КОСТЮМЫ

Наименование костюма	Тип	Код ОКП
Костюм матросский из хлопчатобумажной ткани для районов с жарким климатом, куртка без пояса, короткие брюки, синего цвета, арт. ткани 3290	Б	85 8212 1442 08
Костюм матросский из хлопчатобумажной ткани для районов с жарким климатом, куртка без пояса, короткие брюки, синего цвета, арт. ткани 3098	Б	85 8212 1445 05
Костюм из хлопчатобумажной ткани для районов с жарким климатом для морской пехоты, куртка с поясом, брюки навывпуск, камуфлированный, арт. ткани 3225	В	85 8212 1857 00
Костюм из хлопчатобумажной ткани для районов с жарким климатом для морской пехоты, куртка с поясом, брюки навывпуск, камуфлированный, арт. ткани 3221	В	85 8212 1858 10
Костюм офицерский из хлопчатобумажной ткани для районов с жарким климатом, куртка с поясом, брюки навывпуск, синего цвета, арт. ткани 3290	А	85 8215 1441 05
Костюм офицерский из хлопчатобумажной ткани для районов с жарким климатом, куртка с поясом, брюки навывпуск, синего цвета, арт. ткани 3098	А	85 8215 1445 01

## ИНФОРМАЦИОННЫЕ ДАННЫЕ

## 1. РАЗРАБОТАН И ВНЕСЕН Министерством легкой промышленности СССР

## ИСПОЛНИТЕЛИ

З. С. Чубарова, Л. Ф. Ветошина, В. Ф. Поляков, В. И. Малахова, Т. А. Карпачевская

## 2. УТВЕРЖДЕН И ВВЕДЕН В ДЕЙСТВИЕ Постановлением Государственного комитета СССР по стандартам от 17.12.87 № 4600

3. Срок первой проверки — IV кв. 1992 г.;  
Периодичность проверки — 5 лет

## 4. ВВЕДЕН ВПЕРВЫЕ

## 5. ССЫЛОЧНЫЕ НОРМАТИВНО-ТЕХНИЧЕСКИЕ ДОКУМЕНТЫ

Обозначение НТД на который дана ссылка	Номер раздела пункта
ГОСТ 4103—82	Разд 3
ГОСТ 6309—87	1311
ГОСТ 11259—79	143
ГОСТ 12807—79	142
ГОСТ 19159—85	151, 41
ГОСТ 19902—79	141
ГОСТ 21790—76	1311
ГОСТ 23167—78	128
ГОСТ 24782—81	Разд 2
ОСТ 17-148—72	1311
ОСТ 17 805—85	1311
ОСТ 17 808—79	1311
ОСТ 17 835—80	142 1311
ОСТ 17-921—82	1311
ТУ 6 19 137—79	1311
ТУ 17 21-235—78	1311
ТУ 17 РСФСР 60 762—84	1311
ТУ 17 РСФСР 60 10724—84	1311
ТУ 17 РСФСР 66 6073—85	1311
ТУ 17-РСФСР 66 11378—87	1311