



**ГОСУДАРСТВЕННЫЙ СТАНДАРТ
СОЮЗА ССР**

ЛИТЕЙНОЕ ОБОРУДОВАНИЕ

МАШИНЫ ДЛЯ ЛИТЬЯ В КОКИЛЬ

ПРИСОЕДИНИТЕЛЬНЫЕ РАЗМЕРЫ КРЕПЛЕНИЯ КОКИЛЕЙ

**ГОСТ 27713—88
(СТ СЭВ 5929—87)**

Издание официальное

БЗ 4—88/334

**ГОСУДАРСТВЕННЫЙ КОМИТЕТ СССР ПО СТАНДАРТАМ
Москва**

Литейное оборудование**МАШИНЫ ДЛЯ ЛИТЬЯ В КОКИЛЬ**

Присоединительные размеры крепления кокилей

Foundry equipment.
Machines for casting in chill moulds.
Mounting dimensions for chill fixing**ГОСТ****27713—88****(СТ СЭВ 5929—87)**

ОКП 38 4180

Дата введения 01.07.89

Несоблюдение стандарта преследуется по закону

Настоящий стандарт распространяется на вновь проектируемые и модернизируемые машины для литья в кокиль с вертикальным, горизонтальным и комбинированным разъемом по ГОСТ 9451—84, предназначенные для серийного производства.

1. ОБЩИЕ ПОЛОЖЕНИЯ

1.1. Части кокиля крепятся непосредственно на монтажной плите или с применением монтажных мостиков (исполнение 1) либо только на монтажных плитах (исполнение 2).

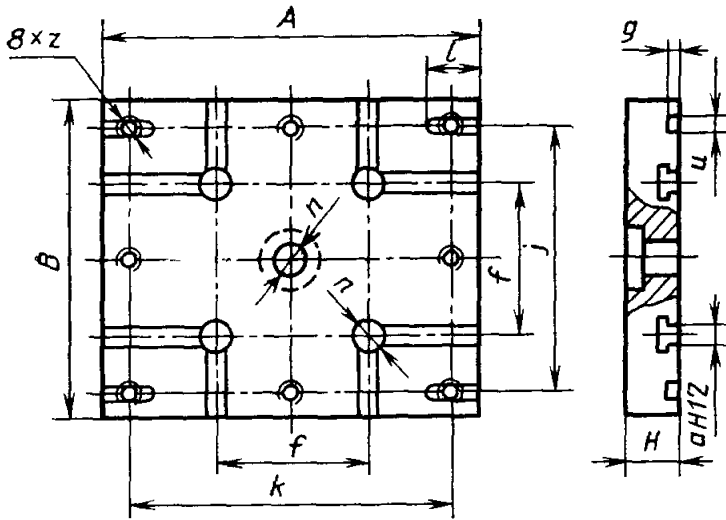
1.2. Крепление кокиля на монтажных мостиках может быть осуществлено: болтами, штифтами, клиньями или специальной Т-образной шпонкой и распорными винтами.

Схемы креплений кокиля на монтажных мостиках приведены в обязательном приложении 1.

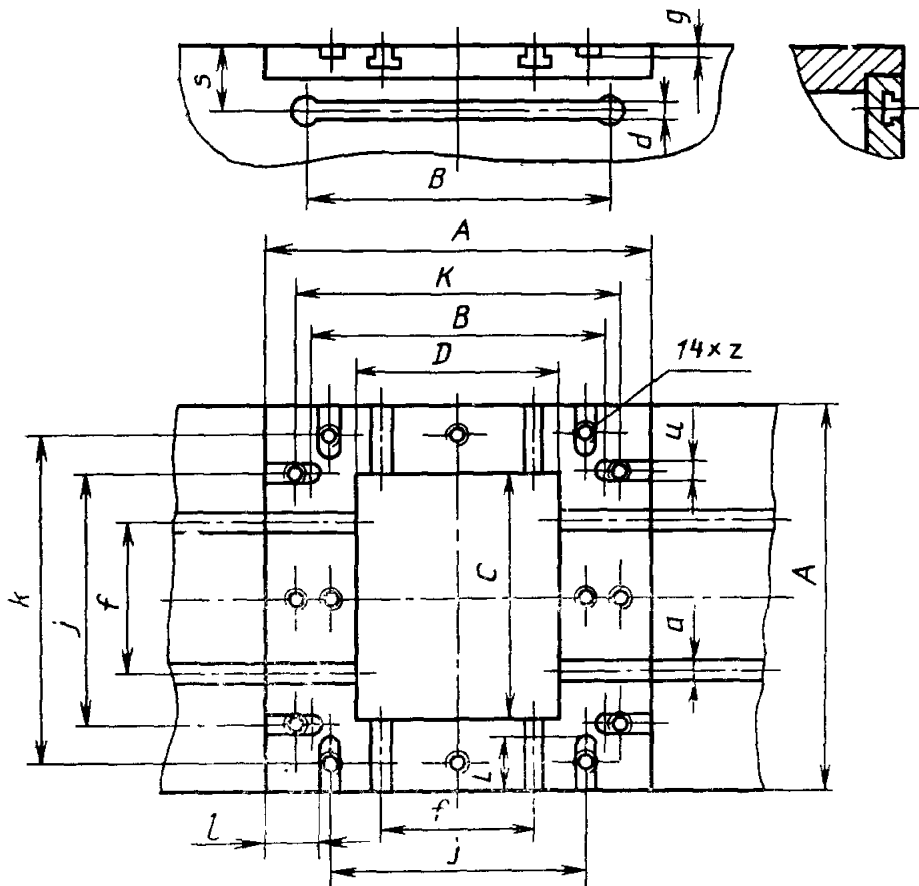
1.3. Пояснения терминов, используемых в настоящем стандарте, приведены в справочном приложении 2.

2. ПРИСОЕДИНИТЕЛЬНЫЕ РАЗМЕРЫ МОНТАЖНЫХ ПЛИТ И МОСТИКОВ ДЛЯ ИСПОЛНЕНИЯ 1

2.1. Расположение и размеры крепежных Т-образных пазов, шпоночных пазов, отверстий под выталкиватели и резьбовых отверстий в главной и вспомогательной монтажных плитах должны соответствовать указанным на черт. 1 и в табл. 1, а на монтажной плоскости стола — указанным на черт. 2 и в табл. 1.



Черт. 1



Черт. 2

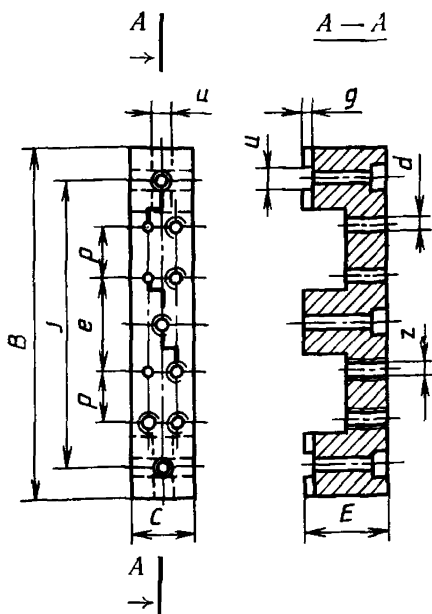
Таблица 1

мм													
Размеры монтаж- ной плоскости A×B	a* H12	H**	f	i	K	u	g	l	z	n	C	D	S
250×200	12	32	100	168	210	14	4,5	40	M 10	16	170	135	40
320×250	12	40	125	210	270	14	4,5	50	M 10	20	210	170	50
400×320	14	50	160	270	337	16	5	63	M 12	25	260	210	63
500×400	14	63	200	337	420	16	5	70	M 12	32	330	260	80
630×500	18	80	250	420	530	20	6	90	M 16	40	410	330	100
800×630	18	100	320	530	675	20	6	110	M 16	50	510	410	125
1000×800	28	125	400	675	840	32	9	140	M 24	63	640	510	160
1250×1000	36	160	500	840	1050	36	10	180	M 30	80	810	640	200
1600×1250	42	200	630	1050	1350	45	12,5	220	M 36×3	100	1010	810	250
2000×1600	48	250	800	1350	1680	50	14	280	M 42×3	125	1260	1010	320

* Остальные размеры крепежных Т-образных пазов в главной и вспомогательных плитах и в монтажной плоскости стола — по ГОСТ 1574—75.

** Размер для справок.

2.2. Присоединительные размеры монтажного мостика для крепления кокиля болтами должны соответствовать указанным на черт. 3 и в табл. 2.



Черт. 3

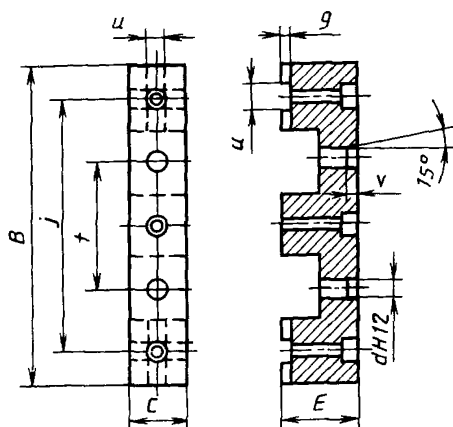
Таблица 2

мм

B	C	E*		i	e	P	d	z	u	g
		1-й ряд	2-й ряд							
200	32	63	32	168	48	35	10,5	М 10	14	4,5
250	40	80	40	210	60	45	10,5	М 10	14	4,5
320	50	100	50	270	72	63	13	М 12	16	5
400	63	125	63	337	85	66	13	М 12	16	5
500	80	160	80	420	108	102	17	М 16	20	6
630	100	200	100	530	128	137	17	М 16	20	6
800	125	250	125	675	166	171	25	М 24	32	9
1000	160	320	160	840	210	210	31	М 30	36	10
1250	200	400	200	1050	260	265	37	М 36×3	45	12,5
1600	250	500	250	1350	320	355	43	М 42×3	50	14

* Размеры по 1-му ряду — для монтажных мостиков, устанавливаемых на монтажных плитах, по 2-му ряду — для монтажных мостиков, устанавливаемых на монтажном столе машины.

2.3. Присоединительные размеры монтажного мостика для крепления кокиля штифтом и клином должны соответствовать указанным на черт. 4 и в табл. 3.



Черт. 4

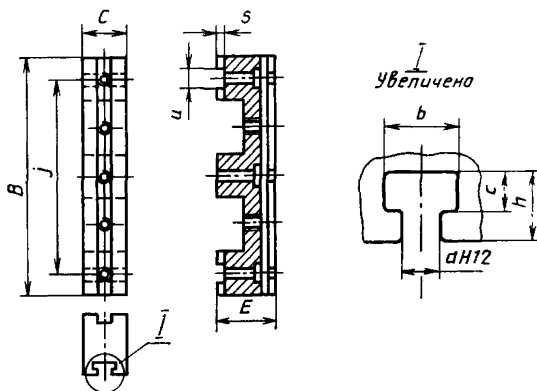
Таблица 3

мм

B	C	E*		j	t	d	v	u	g
		1-й ряд	2-й ряд						
200	32	63	32	168	84	25	4	14	4,5
250	40	80	40	210	105	30	5	14	4,5
320	50	100	50	270	135	30	5	16	5
400	63	125	63	337	169	40	6	16	5
500	80	160	80	420	210	40	6	20	6
630	100	200	100	530	265	50	7	20	6
800	125	250	125	675	347	50	7	32	9
1000	160	320	160	840	420	65	8	36	10
1250	200	400	200	1050	525	65	8	45	12,5
1600	250	500	250	1350	675	70	9	50	14

* См. сноску к табл. 2.

2.4. Присоединительные размеры монтажного мостика для крепления кокиля с помощью Т-образной шпонки и распорных винтов должны соответствовать указанным на черт. 5 и в табл. 4. Остальные размеры крепежного Т-образного паза в монтажном мостике — по ГОСТ 1574—75.



Черт. 5

Таблица 4

мм

B	C	E*		i	a	b	c	h	u	g
		1-й ряд	2-й ряд							
200	32	63	32	168	12	19	11	20	14	4,5
250	40	80	40	210	12	19	11	20	14	4,5
320	50	100	50	270	14	23	15	26	16	5
400	63	125	63	337	14	23	15	26	16	5
500	80	160	80	420	18	30	17	31	20	6
630	100	200	100	530	18	30	17	31	20	6
800	125	250	125	675	28	46	26	46	32	9
1000	160	320	160	840	36	56	32	51	36	10
1250	200	400	200	1050	42	68	38	66	45	12,5
1600	250	500	250	1350	48	80	48	81	50	14

* См. сноску к табл. 2.

2.5. Допуски на размеры резьбовых отверстий — 7Н.

2.6. Предельные отклонения межцентровых расстояний между отверстиями под выталкиватели должны соответствовать $\pm \frac{IT8}{2}$.

2.7. Предельные отклонения размеров с неуказанными допусками — по ГОСТ 25670—83.

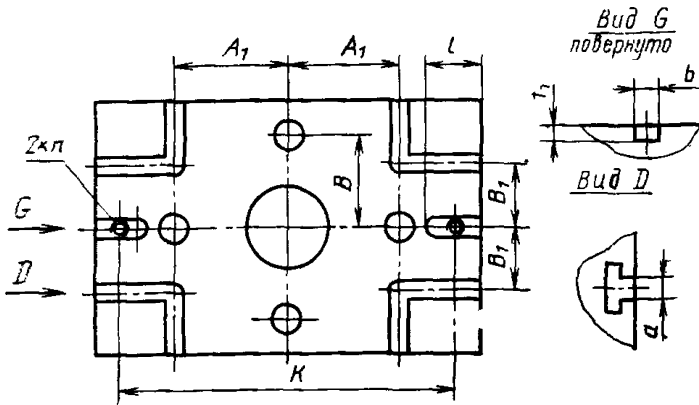
3. ПРИСОЕДИНИТЕЛЬНЫЕ РАЗМЕРЫ КРЕПЛЕНИЯ КОКИЛЕЙ ДЛЯ ИСПОЛНЕНИЯ 2

3.1. Расположение и размеры крепежных Т-образных пазов, шпоночных пазов, отверстий под выталкиватели и резьбовых отверстий на монтажных плитах должны соответствовать указанным:

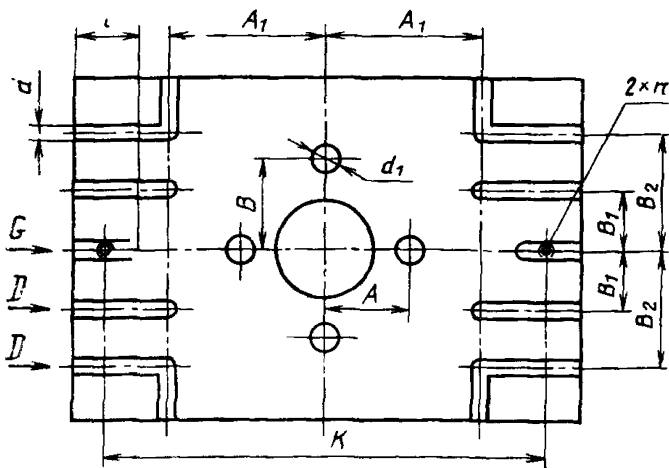
в табл. 5 и на черт. 6 — для плит с размерами рабочего места от 320×250 до 1000×800 мм;

в табл. 5 и на черт. 7 — для плит с размерами рабочего места от 1250×1000 до 2000×1600 мм.

в табл. 6 и на черт. 8 — для монтажной плоскости стола и вспомогательной монтажной плиты.



Черт. 6



Черт. 7

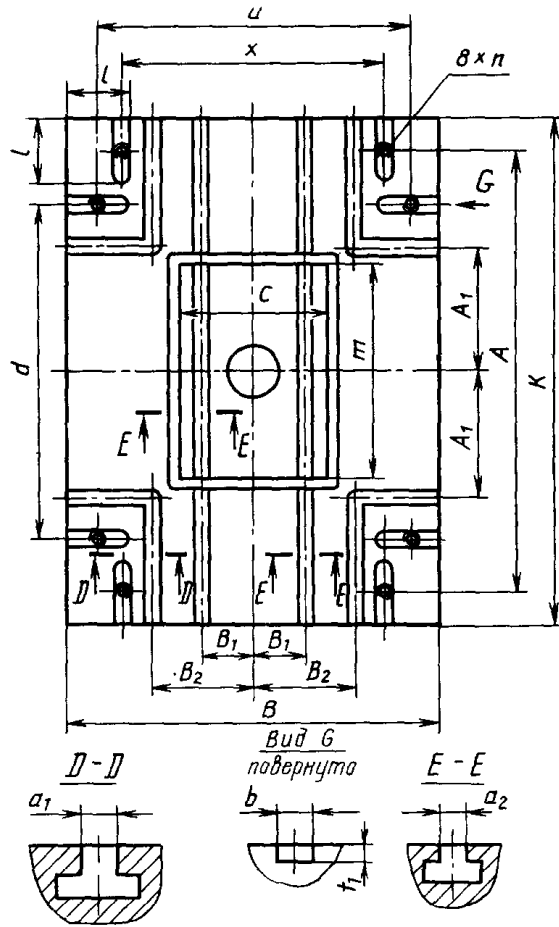
Таблица 5

С. 8 ГОСТ 27713—88

мм

Размеры монтажной плоскости $A \times B$	Количество отверстий для выталкивателей	A	B	A_1	B_1	B_2	a^* Н12	b	l	K	n	t_1	d_1 Н11
320×250	2	80	—	80	80	—	18	14	50	270	М 5	4,5	40
400×320		125	—	125	—		22	16	63	337	М 6	5	50
500×400	4	160	160	160	125	—	22	20	90	530	М 8	6	63
800×630				200	160				110	675			
1000×800		180	180	320	250	—	28	32	140	840	М 12	9	80
1250×1000		250	250	360	160			320	36	180	1050	М 16	
1600×1250				480	250	480	45	220	1350	М 20	12,5		
2000×1600		400	400	630	320	630	36	50	280	1680	М 24	14	

* Остальные размеры Т-образного паза — по ГОСТ 1574—75.



Черт. 8

Таблица 6

Размеры монтажной плоскости А×В	мм											
	<i>A</i> ₁	<i>B</i> ₁	<i>B</i> ₂	<i>l</i>	<i>d</i>	<i>u</i>	<i>K</i>	<i>x</i>	<i>a</i> ₁ *	<i>a</i> ₂ *	<i>C</i>	<i>t</i>
320×250	100	50	80	25	230	225	295	214	14	12	136	160
400×320	125	63	100	35	306	285	365	266	18	14	160	200
500×400	140	80	125	50	360	350	450	316	22	14	220	260
630×500	180	80	140	70	450	430	560	370	22	18	220	300
800×630	200	80	160	110	530	520	690	430	28	18	250	360
1000×800	250	100	200	140	660	660	860	552	28	28	300	420
1250×1000	320	125	250	180	800	820	1070	676	28	28	325	600
1600×1250	400	140	280	240	1015	1010	1360	815	36	36	500	700
2000×1600	500	160	320	360	1150	1240	1640	930	42	42	630	840

* Остальные размеры Т-образного паза — по ГОСТ 1574—75.

Примечание. Размеры *b*, *n*, *t*₁ указаны в табл. 5.

3.2. Допуски на размеры резьбовых отверстий — 7Н.

3.3. Предельные отклонения размеров d и x $\pm \frac{1T8}{2}$.

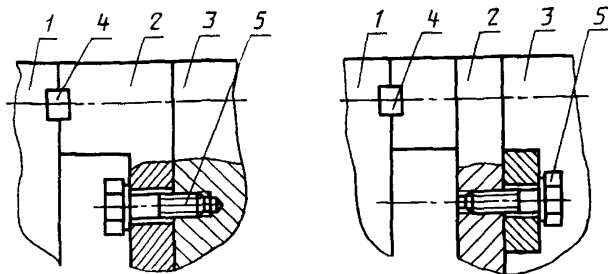
3.4. Неуказанные предельные отклонения размеров — по ГОСТ 25670—83.

ПРИЛОЖЕНИЕ 1

Обязательное

СХЕМЫ КРЕПЛЕНИЯ КОКИЛЕЙ НА МОНТАЖНЫХ МОСТИКАХ

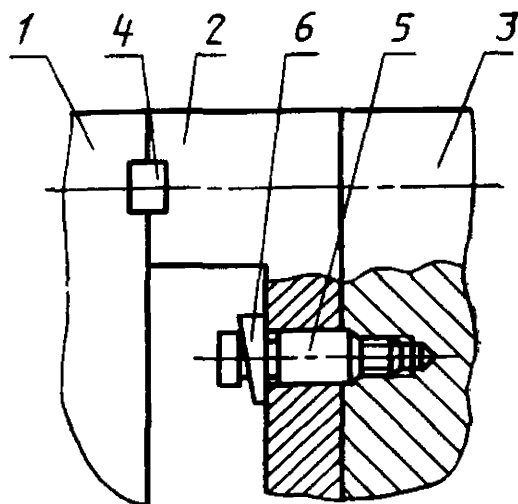
1. Крепление кокиля болтами



1 — монтажная плита; 2 — монтажный мостик; 3 — кокиль; 4 — шпонка, 5 — болт

Черт. 9

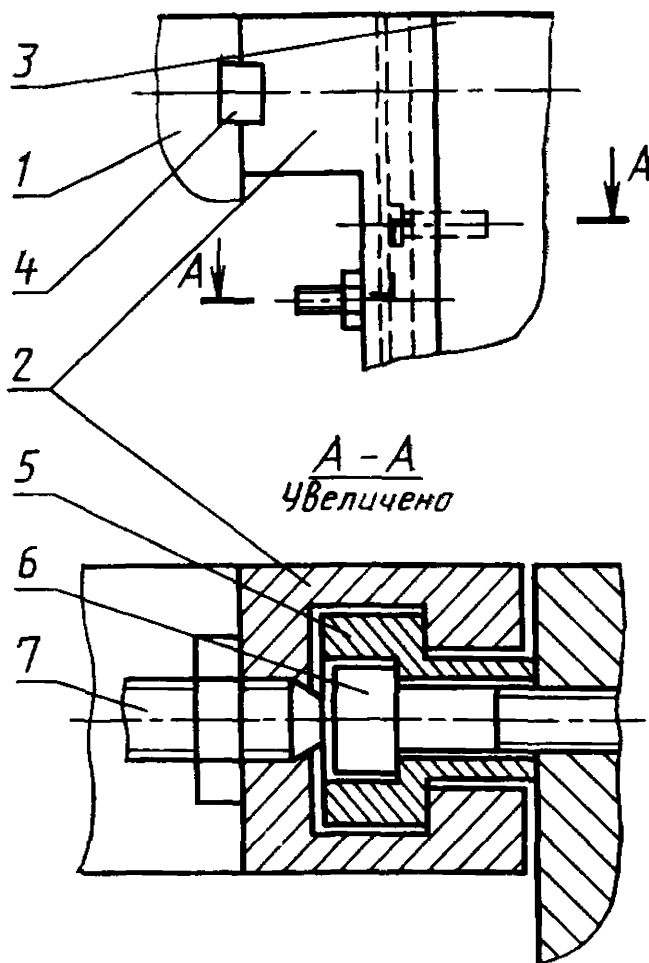
2. Крепление кокиля с помощью штифтов и клиньев



1 — монтажная плита; 2 — монтажный мостик; 3 — кокиль; 4 — шпонка;
5 — штифт; 6 — клин

Черт. 10

3. Крепление кокиля с помощью Т-образной шпонки и распорных винтов



1 — монтажная плита; 2 — монтажный мостик; 3 — кокиль; 4 — шпонка; 5 — Т-образная шпонка; 6 — винт; 7 — распорный винт

Черт. 11

ПРИЛОЖЕНИЕ 2

Справочное

ПОЯСНЕНИЯ ТЕРМИНОВ

1. **Главная монтажная плита** — составная часть машины, предназначенная для крепления главной части кокиля непосредственно, или с помощью монтажного мостика ($A \times B$).

2. **Вспомогательная монтажная плита** — составная часть машины, предназначенная для крепления остальных частей кокиля, стержней или выталкивателей.

Примечание. Располагается между монтажными мостиками перед главной монтажной плитой. Размеры вспомогательной плиты принимаются, как правило, меньшего размера (на два типоразмера) главной монтажной плиты.

3. **Монтажный мостик** — устройство, с помощью которого производится крепление кокиля на главной монтажной плите.

4. **Монтажная плоскость стола** — главная горизонтальная монтажная плоскость, на которой непосредственно или с помощью монтажного мостика крепится неподвижная часть кокиля или вспомогательная монтажная плита.

Примечание. На машине с шириной стола A можно монтировать:
монтажную плиту горизонтального исполнения номинального размера $A \times B$;
монтажную плиту вертикального исполнения меньшего размера (на один типоразмер);

монтажную плиту комбинированного исполнения меньшего размера (на два типоразмера).

ИНФОРМАЦИОННЫЕ ДАННЫЕ

1. РАЗРАБОТАН И ВНЕСЕН Министерством станкостроительной и инструментальной промышленности СССР

ИСПОЛНИТЕЛИ

А. В. Ширманов (руководитель темы), Е. В. Гапон

2. УТВЕРЖДЕН И ВВЕДЕН В ДЕЙСТВИЕ Постановлением Государственного комитета СССР по стандартам от 24.05.88 № 1441

3. Срок проверки — 1994 г., периодичность проверки — 5 лет

4. Стандарт полностью соответствует СТ СЭВ 5929—87

5. ВВЕДЕН ВПЕРВЫЕ

6. ССЫЛОЧНЫЕ НОРМАТИВНО-ТЕХНИЧЕСКИЕ ДОКУМЕНТЫ

Обозначение НТД, на который дана ссылка	Номер пункта
ГОСТ 1574—75 ГОСТ 9451—84 ГОСТ 25670—83	2.4 Вводная часть 2.7; 3.4

Редактор *А. Л. Владимиров*
Технический редактор *Г. А. Теребинкина*
Корректор *А. М. Трофимова*

Сдано в наб. 14.06.88 Подп. в печ. 09.08.88 1,0 усл. п. л. 1,0 усл. кр.-отг. 0,70 уч.-изд. л.
Тир. 12 000 Цена 5 коп.

Ордена «Знак Почета» Издательство стандартов, 123840, Москва, ГСП, Новопресненский пер., 3
Тип. «Московский печатник», Москва, Лялин пер., 6, Зак. 2617