



**ГОСУДАРСТВЕННЫЙ СТАНДАРТ
СОЮЗА ССР**

**ТРУБКИ ЭЛЕКТРОННО-ЛУЧЕВЫЕ
ПРЕОБРАЗОВАТЕЛЬНЫЕ**
МЕТОДЫ ИЗМЕРЕНИЯ И КОНТРОЛЯ ПАРАМЕТРОВ

ГОСТ 27810—88

Издание официальное

БЗ 8—88/528

ГОСУДАРСТВЕННЫЙ КОМИТЕТ СССР ПО СТАНДАРТАМ
Москва

**ТРУБКИ ЭЛЕКТРОННО-ЛУЧЕВЫЕ
ПРЕОБРАЗОВАТЕЛЬНЫЕ****Методы измерения и контроля параметров**Cathode-ray converter tubes. Methods of
parameters measurement and control**ГОСТ****27810—88**

ОКП (ОКСТУ) 6343013810

Срок действия с 01.01.90
до 01.01.95**Несоблюдение стандарта преследуется по закону**

Настоящий стандарт распространяется на запоминающие преобразовательные электронно-лучевые трубки (далее — трубки), применяемые в качестве преобразователей разверток, и устанавливает методы измерения и контроля параметров:

- скорости записи;
- разрешающей способности;
- выходного сигнала;
- отношения сигнала к шейдингу;
- числа градаций;
- времени считывания;
- времени подготовки мишени;
- запирающего напряжения;
- напряжения модуляции.

1. МЕТОД ИЗМЕРЕНИЯ СКОРОСТИ ЗАПИСИ**1.1. Средства измерений (контроля)**

1.1.1. Измерение и контроль параметров трубки следует проводить на испытательной установке (далее — установке), структурная схема которой приведена на черт. 1.

В зависимости от конструктивных особенностей трубок схема установки может отличаться от приведенной на черт. 1. В этом случае структурная или функциональная схема установки и требования к ней должны быть указаны в программах испытаний, технических заданиях, стандартах или технических условиях на трубку конкретного типа (далее — ТУ на трубку).

Издание официальное

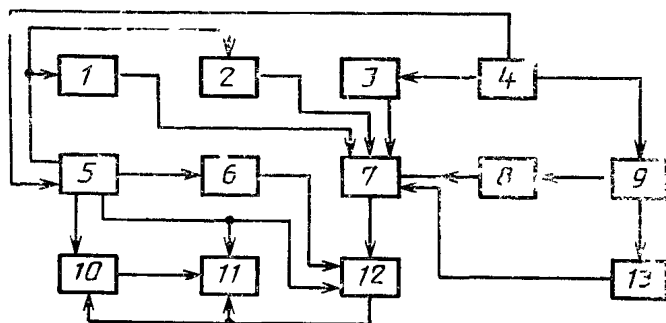
Перепечатка воспрещена



© Издательство стандартов, 1988

1.1.2. На экране видеоконтрольного устройства (далее — ВКУ) в прямоугольнике размерами не менее 120×120 мм должно воспроизводиться четкое изображение мишени (считываемой части мишени) трубки с записанными на ней входными сигналами.

1.1.3. Линейные размеры изображения мишени трубки на экране ВКУ следует измерять при помощи линейки по ГОСТ 427—75.



1—генератор гасящих импульсов, 2—блок разверток считывания; 3—источники питающих напряжений электродов трубки; 4—переключатель режимов работы трубки, 5—синхрогенератор считывания; 6—генератор калибровочных импульсов; 7—испытуемая трубка, 8—блок развертки записи, 9—синхрогенератор записи, 10—осциллограф с выделением строки, 11—видеоконтрольное устройство, 12—усилитель выходного сигнала, 13—генератор входного сигнала

Черт. 1

1.1.4. На экране осциллографа с выделением строки (далее — ОВС) должен наблюдаться выходной сигнал, считываемый с мишени трубки любой выбранной строкой раstra считывания.

На экране ВКУ должна быть отметка о выбранной строке раstra считывания.

1.1.5. Полоса пропускания усилительных трактов «Усилитель выходного сигнала — ВКУ» и «Усилитель выходного сигнала — ОВС» и неравномерность амплитудно-частотной характеристики усилительного тракта «Усилитель выходного сигнала — ОВС» должны соответствовать указанным в ТУ на трубку.

1.1.6. Нелинейность амплитудной характеристики усилительного тракта «Усилитель выходного сигнала — ВКУ» должна быть не более 15%, усилительного тракта «Усилитель выходного сигнала — ОВС» — не более 10%.

1.1.7. Генератор калибровочных импульсов должен вырабатывать импульсы с погрешностью калибровки их амплитуды, не выходящей за пределы $\pm 5\%$.

1.1.8. Погрешность измерения сопротивления резистора нагрузки трубки с учетом входного сопротивления усилителя выходного сигнала не должна выходить за пределы $\pm 1\%$.

1.1.9. Подачу и измерение питающих напряжений электродов трубки следует проводить относительно общей точки электрической схемы установки.

Электрод, принимаемый за общую точку электрической схемы установки, указывают в ТУ на трубку.

1.1.10. Последовательность включения и выключения питающих напряжений электродов трубки должна соответствовать указанной в ТУ на трубку.

1.1.11. В установке должны быть приняты меры, исключающие при включении и выключении источников питания и в процессе измерения и контроля параметров возможность возникновения напряжений электродов трубки, превышающих предельные нормы, установленные в ТУ на трубку.

1.1.12. Плавность регулирования напряжений и токов электродов трубки должна быть такой, чтобы наименьшее изменение напряжения или тока при регулировании не превышало одного деления шкалы измерительного прибора или не приводило к изменению второго или третьего (что указывают в ТУ на трубку) разряда индикатора цифрового измерительного прибора более чем на одну единицу.

1.1.13. Конструкцией установки должна быть предусмотрена защита трубки и измерительных цепей от влияния внешних магнитных и электрических полей.

1.1.14. Нестабильность питающих напряжений в процентах номинальных значений напряжений электродов трубки в процессе измерения и контроля параметров трубки не должна выходить за пределы:

$\pm 0,1$ — для фокусирующих электродов;

$\pm 0,5$ — для электродов блока мишени;

$\pm 5,0$ — для накала;

$\pm 1,0$ — для напряжений прочих электродов до 1000 В;

$\pm 1,5$ — для напряжений прочих электродов от 1000 до 3000 В;

$\pm 3,0$ — для напряжений прочих электродов от 3000 В и более.

1.1.15. Коэффициенты пульсаций постоянных напряжений трубки в процентах не должны превышать:

0,1 — для фокусирующих электродов и электродов блока мишени;

0,25 — для модулятора (управляющего током луча электрода);

5,0 — для анодов и накала (при питании подогревателя постоянным током);

0,5 — для прочих электродов.

Примечание. Напряжение пульсации — полный размах переменной составляющей выпрямленного напряжения.

1.1.16. Класс точности измерительных приборов должен быть не хуже

1,0 — для приборов, включенных в цепь постоянного тока;

1,5 — для многопредельных приборов, включенных в цепь постоянного тока, приборов переменного тока;

4,0 — для приборов, измеряющих токи менее 10 мкА и напряжения свыше 20 кВ.

1.1.17. Измерительные приборы выбирают с такими шкалами, чтобы отсчет измеряемой величины проводился в последних $\frac{2}{3}$ шкалы.

При измерении токов от 1 до 10 мкА допускается проводить отсчет измеряемой величины в последних $\frac{4}{5}$ шкалы, а при измерении токов менее 1 мкА — в последних $\frac{9}{10}$ шкалы.

Рекомендуется применять измерительные приборы с цифровым отсчетом.

1.1.18. Растр считывания в соответствии с требованиями, указанными в ТУ на трубку, должен описывать рабочую поверхность мишени трубки (далее — мишени) или должен быть вписан в нее.

1.1.19. Направление строк раstra считывания должно совпадать с направлением максимального шейдинга (постепенного изменения) фона мишени (направление линии, соединяющей наиболее светлый и темный участки изображения мишени на экране ВКУ в отсутствие записи). Если конструктивные особенности трубки не позволяют поворачивать растр считывания относительно мишени, то направление строк раstra считывания должно соответствовать указанному в ТУ на трубку.

1.1.20. Направление строк раstra записи должно быть перпендикулярно к направлению строк раstra считывания.

Допускается, если это указано в ТУ на трубку, иное взаимное направление строк растров записи и считывания, если строки раstra записи промодулированы сигналом, синхронизованным с частотой строчной развертки раstra записи, позволяющим получить на мишени запись в виде линий, перпендикулярных к направлению строк раstra записи.

1.1.21. Число строк (линий) раstra записи должно быть таким, чтобы ширина изображения полосы, образованной на ВКУ записанными на мишени строками (линиями) при указанном в ТУ на трубку отношении M (разд. 2), была не менее 10 мм.

1.1.22. Нелинейность разверток электронного пятна трубки при записи, считывании, подготовке мишени к записи входного сигнала, на экране ВКУ не должна превышать 15%.

1.1.23. Частота повторения кадровой и строчной разверток растров записи, считывания и подготовки к записи входного сигнала, задаваемая синхрогенераторами записи и считывания, параметры генератора входного сигнала, генератора гасящих импульсов и аппаратуры, обеспечивающей высокочастотное разделение входных и выходных сигналов, должны соответствовать установленным в ТУ на трубку.

1.1.24. В переключателе режимов работы трубки должно быть устройство циклического переключения указанных в ТУ на трубку режимов:

- подготовки мишени к записи входного сигнала;
- записи входного сигнала на мишени;
- считывания записанного на мишени входного сигнала.

1.1.25. Установка должна иметь устройство для защиты мишени от прожогов при внезапном отключении разверток и питающих напряжений.

1.2. Подготовка к измерению (контролю)

1.2.1. Вставляют трубку в установку (при необходимости на горловину трубки предварительно надевают магнитную отклоняющую, фокусирующую системы, центрирующие и корректирующие магниты и другие устройства, необходимые для измерения, указанные в ТУ на трубку).

1.2.2. Подключают к выводам трубки источники питающих напряжений электродов трубки в соответствии со схемой соединения электродов с выводами трубки, указанной в ТУ на трубку.

1.2.3. Включают установку в последовательности, указанной в эксплуатационной документации на установку.

1.2.4. Устанавливают указанные в ТУ на трубку значения напряжений электродов.

Подают на трубку входной сигнал записи от генератора входного сигнала.

1.2.5. Проводят циклически в порядке, указанном в ТУ на трубку, подготовку мишени к записи входного сигнала, однократную запись входного сигнала на мишени и его считывание (далее — цикл «подготовка» — «запись» — «считывание»), добиваются получения записи на мишени строк (линий) раstra записи на таком расстоянии друг от друга, при котором амплитуда выходного сигнала не зависит от расстояния между записанными строками.

1.2.6. Оценку качества подготовки мишени к записи входного сигнала, однократной записи входного сигнала на мишени проводят по изображению мишени на экране ВКУ в процессе считывания.

1.2.7. Регулировкой питающих напряжений модулятора (управляющего током луча электрода), фокусирующего электрода трубки (тока магнитной фокусирующей системы) в пределах норм, указанных в ТУ на трубку, повторяя цикл «подготовка» — «запись» — «считывание», устанавливают номинальный электрический режим, обеспечивающий оптимальное соотношение важнейших параметров трубки в пределах норм на них, указанных в ТУ на трубку. При этом токи лучей трубки при записи и считывании не должны превышать норм, установленных в ТУ на трубку.

Примечание. Измерение всех указанных в настоящем стандарте параметров проводят в установленном номинальном режиме.

1.3. Проведение измерений

1.3.1. Измерения проводят в нормальных климатических условиях по ГОСТ 20.57.406—81 или в условиях, указанных в ТУ на трубку.

1.3.2. При измерении выходной сигнал и разрешающая способность должны быть в пределах норм, указанных в ТУ на трубку.

1.3.3. Для измерения скорости записи в номинальном электрическом режиме, повторяя цикл «подготовка» — «запись» — «считывание», добиваются получения в пределах круга диаметром D_m (где D_m — диаметр мишени, указанный в ТУ на трубку) записи на мишени строк растра записи без разрывов на таком расстоянии друг от друга, при котором амплитуда выходного сигнала не зависит от расстояния между записанными строками. При этом длина записанных строк, проходящих через центр мишени, должна быть не более D_m .

Оценку качества записи строк растра записи проводят при помощи ВКУ.

1.3.4. Измеряют на экране ВКУ длину изображения записанной строки, проходящей через центр изображения мишени.

1.3.5. Измеряют на экране ВКУ диаметр изображения мишени в направлении изображения записанных строк.

1.3.6. Измеряют длительность импульса подсвета записанной строки при помощи осциллографа.

1.4. Обработка и оценка результатов измерений

1.4.1. Скорость записи ($V_{зп}$), км/с, рассчитывают по формуле

$$V_{зп} = \frac{D_m L_{из}}{D_{м.из} \tau}, \quad (1)$$

где D_m — диаметр мишени, мм;

$L_{из}$ — длина изображения записанной строки, измеренная по п. 1.3.4, мм;

$D_{м.из}$ — диаметр изображения мишени, измеренной по п. 1.3.5, мм;

τ — длительность импульса подсвета записанной строки, измеренная по п. 1.3.6, мкс.

1.4.2. Погрешность измерения скорости записи без учета режимной составляющей не должна выходить за пределы $\pm 18\%$ с вероятностью 0,95*.

При расчете режимной составляющей погрешности измерения скорости записи, зависящей от конструктивных особенностей труб-

* Погрешность измерения параметра с вероятностью 0,95 с учетом режимной составляющей должна соответствовать указанной в ТУ на трубку.

ки, рекомендуется учитывать напряжение электродов, определяющих ток луча при записи и напряжение фокусирующего электрода (ток магнитной фокусирующей системы) при записи.

2. МЕТОД ИЗМЕРЕНИЯ РАЗРЕШАЮЩЕЙ СПОСОБНОСТИ

2.1. Средства измерения

Средства измерений — по подразделу 1.1.

2.2. Подготовка к измерениям

Подготовка к измерениям — по подразделу 1.2.

2.3. Проведение измерений

2.3.1. Климатические условия проведения измерений — по п. 1.3.1

2.3.2. При измерении скорость записи и выходной сигнал должны быть в пределах норм, указанных в ТУ на трубку.

2.3.3. Для измерения разрешающей способности в номинальном электрическом режиме, повторяя цикл «подготовка» — «запись» — «считывание» и изменяя расстояния между записанными в центре мишени строками (линиями), добиваются получения указанного в ТУ на трубку отношения (M) в процентах, вычисляемого по формуле

$$M = \frac{U_{c\sim}}{U_{c0}} \cdot 100, \quad (2)$$

где $U_{c\sim}$ — полный размах переменной составляющей выходного сигнала, измеренного при определенном числе записанных строк (линий) раstra записи, отн. ед.;

U_{c0} — полный размах переменной составляющей выходного сигнала, полученного при большом расстоянии между записанными строками (линиями) раstra записи, при котором значение выходного сигнала не зависит от расстояния между записанными строками (линиями), отн. ед.

Предпочтительным является отношение $M = 50\%$.

Полный размах переменных составляющих выходного сигнала $U_{c\sim}$ и U_{c0} измеряют при помощи ОВС непосредственно после записи. Вид переменных составляющих выходного сигнала, наблюдаемых на экране ОВС, приведен на черт. 2.

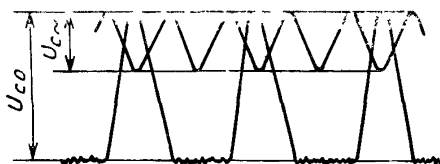
При измерении полного размаха переменных составляющих выходного сигнала $U_{c\sim}$ и U_{c0} допускается, если это указано в ТУ на трубку, уменьшать скорость перемещения электронного луча по мишени при считывании (длину строк раstra считывания).

2.3.4. Измеряют на экране ВКУ при скорости перемещения электронного луча по мишени при считывании, соответствующей требованию п. 1.1.18, диаметр изображения мишени и ширину изображения полосы, образованной записанными в центре мишени

строками (линиями) раstra записи, расстояние между которыми соответствует полученному по п. 2.3.3 отношению M .

Измерения проводят в направлении, перпендикулярном к направлению изображения записанных строк (линий).

2.3.5. Повторяя операции по пп. 2.3.3—2.3.4, проводят измерения при записи в центре мишени строк (линий) раstra записи в направлении, перпендикулярном к проведенному по п. 2.3.3.



Черт. 2

2.3.6. Повторяя операции по пп. 2.3.3—2.3.5 и перемещая запись строк (линий) от центра к краю мишени, проводят измерения при записи строк (линий) в пределах (на краю) центрального круга диаметром $0,75 D_m$.

2.3.7. Число участков на краю центрального круга диаметром $0,75 D_m$, на которых проводят измерение, и их местоположение должны соответствовать установленным в ТУ на трубку.

2.4. Обработка и оценка результатов измерений

2.4.1. Разрешающую способность (r) — число строк (линий), приходящихся на диаметр, рассчитывают по формуле

$$r = \frac{D_{м.из}}{b} \cdot z, \quad (3)$$

где $D_{м.из}$ — диаметр изображения мишени, измеренный по пп. 2.3.4—2.3.6, мм;

b — ширина изображения полосы, измеренная по пп. 2.3.4—2.3.6, мм;

z — число записанных на мишени строк (линий) раstra записи, соответствующих полученному по п. 2.3.3 отношению M .

2.4.2. За разрешающую способность принимают наименьшее из значений разрешающей способности, полученных по результатам измерений по пп. 2.3.3—2.3.6.

2.4.3. Если разрешающую способность выражают числом телевизионных строк (линий) на диаметр мишени, то соответствующую

шую ей разрешающую способность, выраженную числом записанных строк (линий), удваивают, так как при этом учитывают как записанные строки (линии), так и промежутки между ними.

2.4.4. Погрешность измерения разрешающей способности без учета режимной составляющей не должна выходить за пределы $\pm 37\%$ с вероятностью 0,95*.

При расчете режимной составляющей погрешности измерения разрешающей способности, зависящей от конструктивных особенностей трубки, рекомендуется учитывать напряжение фокусирующего электрода (ток магнитной фокусирующей системы) при записи и при считывании и напряжения электродов, определяющих ток луча при записи.

3. МЕТОД ИЗМЕРЕНИЯ ВЫХОДНОГО СИГНАЛА

3.1. Средства измерений

Средства измерений — по подразделу 1.1.

3.2. Подготовка к измерениям

Подготовка к измерениям — по подразделу 1.2.

3.3. Проведение измерений

3.3.1. Климатические условия проведения измерений — по п. 1.3.1.

3.3.2. При измерении скорость записи должна быть в пределах норм, указанных в ТУ на трубку.

3.3.3. Для измерения выходного сигнала в номинальном электрическом режиме, повторяя цикл «подготовка» — «запись» — «считывание», проводят запись строк (линий) в центре мишени.

3.3.4. Выходной сигнал в центре мишени на сопротивлении нагрузки трубки (с учетом входного сопротивления усилителя выходного сигнала) измеряют способом сравнения с калиброванным сигналом или способом компенсации выходного сигнала калиброванным сигналом на экране ОВС.

Выходной сигнал измеряют в начале считывания от верхней границы фона мишени в месте измерения до максимального уровня сигнала в месте измерения (черт. 3).

3.3.5. Повторяя операции по пп. 3.3.3, 3.3.4 и перемещая запись строк (линий) от центра к краю мишени, измеряют выходной сигнал на краю мишени в пределах круга диаметром D_m .

3.3.6. Число участков на краю мишени, на которых проводят измерение, и их местоположение должны соответствовать установленным в ТУ на трубку.

3.4. Обработка и оценка результатов измерений

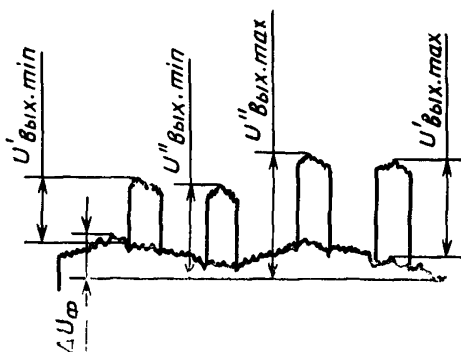
* Погрешность измерения параметра с вероятностью 0,95 с учетом режимной составляющей должна соответствовать указанной в ТУ на трубку.

3.4.1. Выходной сигнал ($I_{\text{вых}}$), мкА, рассчитывают по формуле

$$I_{\text{вых}} = \frac{U_{\text{вых}}}{R_{\text{н}}}, \quad (4)$$

где $U_{\text{вых}}$ — выходной сигнал, измеренный по пп. 3.3.4 и 3.3.5, мВ;

$R_{\text{н}}$ — сопротивление нагрузки трубки (с учетом входного сопротивления усилителя выходного сигнала), кОм, или определяют по измерительному прибору, имеющему градуировку в микроамперах.



Черт. 3

3.4.2. За выходной сигнал принимают наименьшее из значений выходных сигналов, полученных по результатам измерений по пп. 3.3.4, 3.3.5.

3.4.3. Погрешность измерения выходного сигнала без учета режимной составляющей не должна выходить за пределы $\pm 15\%$ с вероятностью 0,95*.

При расчете режимной составляющей погрешности измерения выходного сигнала, зависящей от конструктивных особенностей трубки, рекомендуется учитывать напряжение мишени, напряжение электродов, определяющих ток луча при записи и при считывании и напряжение фокусирующего электрода (ток магнитной фокусирующей системы) при записи и при считывании.

4. МЕТОД ИЗМЕРЕНИЯ ОТНОШЕНИЯ СИГНАЛА К ШЕЙДИНГУ

4.1. Средства измерений

Средства измерений — по подразделу 1.1.

* Погрешность измерения параметра с вероятностью 0,95 с учетом режимной составляющей должна соответствовать указанной в ТУ на трубку,

4.2. Подготовка к измерениям

Подготовка к измерениям — по подразделу 1.2.

4.3. Проведение измерений

4.3.1. Климатические условия проведения измерений — по п. 1.3.1.

4.3.2. При измерении выходной сигнал должен быть в пределах норм, указанных в ТУ на трубку.

4.3.3. Для измерения отношения сигнала к шейдингу в номинальном электрическом режиме, наблюдая в режиме считывания изображение мишени (в отсутствие на ней записи) на экране ВКУ, при помощи ОВС определяют строку раstra считывания, имеющую максимальный шейдинг (постепенное изменение) фона мишени трубки.

4.3.4. Повторяя цикл «подготовка» — «запись» — «считывание» и перемещая запись строк (линий) вдоль выбранной по п. 4.3.3 строки раstra считывания от центра к краю мишени в пределах круга диаметром D_m , измеряют в относительных единицах на выбранной строке раstra считывания максимальный и минимальный выходные сигналы по методу, изложенному в пп. 3.3.1—3.3.5.

4.3.5. Повторяя порядок записи по п. 4.3.4, измеряют в относительных единицах на той же выбранной строке раstra считывания максимальный и минимальный выходные сигналы по методу, изложенному в разд. 3, но, в отличие от п. 3.3.4, не от верхней границы фона мишени в месте измерения, а от верхней границы наименьшего уровня фона мишени в пределах выбранной строки раstra считывания (см. черт. 3).

4.4. Обработка и оценка результатов измерений

4.4.1. Отношение сигнала к шейдингу (Θ) в относительных единицах рассчитывают по формуле

$$\Theta = \frac{U'_{\text{вых max}} + U'_{\text{вых min}}}{2(U''_{\text{вых max}} - U''_{\text{вых min}})}, \quad (5)$$

где $U'_{\text{вых max}}$ и $U'_{\text{вых min}}$ — максимальные и минимальные выходные сигналы, измеренные по п. 4.3.4, отн.ед;

$U''_{\text{вых max}}$ и $U''_{\text{вых min}}$ — максимальные и минимальные выходные сигналы, измеренные по п. 4.3.5, отн.ед.

4.4.2. Допускается, если это указано в ТУ на трубку, по результатам измерений на выбранной по п. 4.3.3 строке раstra считывания шейдинга (постепенного изменения) фона мишени в отсутствие на мишени записи (ΔU_Φ) в относительных единицах рас-

считывать отношение сигнала к шейдингу фона ($K_{с/ф}$) в относительных единицах по формуле

$$K_{с/ф} = \frac{U'_{\text{вых max}} + U'_{\text{вых min}}}{2\Delta U_{\text{ф}}} \quad (6)$$

4.4.3. Границы интервала, в котором с вероятностью 0,95 находится относительная погрешность измерения отношения сигнала к шейдингу без учета режимной составляющей ($\delta_{\theta h(t)}$), в процентах рассчитывают по формуле

$$\delta_{\theta h(t)} = \pm 1,96 \sqrt{(\theta + 1)^2 + \theta^2 \sigma_{\text{м}}^{\circ}[\delta_{U'c}]}, \quad (7)$$

где $\sigma_{\text{м}}^{\circ}[\delta_{U'c}]$ — наибольшее возможное значение среднего квадратического отклонения случайной составляющей погрешности измерения выходного сигнала, %*.

При расчете режимной составляющей погрешности измерения отношения сигнал-шейдинг, зависящей от конструктивных особенностей трубки, рекомендуется учитывать:

- напряжение коллектора;
- напряжение мишени;
- напряжение сетки;
- напряжение кольца;
- напряжение электродов, определяющих ток луча при записи.

5. МЕТОД КОНТРОЛЯ ЧИСЛА ГРАДАЦИИ

5.1. Средства контроля

Средства контроля — по подразделу 1.1.

5.2. Подготовка к контролю

Подготовка к контролю — по подразделу 1.2.

5.3. Проведение контроля

5.3.1. Климатические условия проведения контроля — по п. 1.3.1.

5.3.2. При контроле скорость записи должна быть в пределах норм, указанных в ТУ на трубку.

5.3.3. Модуляция строк раstra записи по строкам или кадру должна быть проведена ступенчатым сигналом таким образом, чтобы на экране ВКУ получилось изображение в виде ряда градационных полос с возрастающей или убывающей яркостью.

Различие в уровнях яркости градационных полос контролируется при помощи ОВС.

5.3.4. Выходной сигнал от полосы, соответствующей наибольшему записанному сигналу, и число ступеней сигнала, подаваемо-

* Погрешность измерения параметра с вероятностью 0,95 с учетом режимной составляющей должна соответствовать указанной в ТУ на трубку.

го на вход трубки, должны соответствовать установленным в ТУ на трубку.

Разброс значений ступеней входного сигнала не должен выходить за пределы $\pm 10\%$.

5.3.5. При записи всех ступеней сигнала, подаваемого на вход трубки, напряжение на модуляторе (управляющем током луча электрода) записывающего прожектора может изменяться от запирающего значения до значения, соответствующего номинальному электрическому режиму.

5.3.6. Допускается проводить запись градационных полос последовательно одна за другой, изменяя напряжение на модуляторе (управляющем током луча электрода) перед записью и изменяя место записи каждой полосы соответственно.

При этом разность двух последовательных значений напряжения на модуляторе (управляющем током луча электрода), эквивалентная ступени входного сигнала, должна соответствовать установленной в ТУ на трубку.

5.3.7. Для контроля числа градаций в номинальном электрическом режиме, повторяя цикл «подготовка» — «запись» — «считывание», проводят последовательно запись градационных полос на мишени в пределах круга диаметром D_m .

5.3.8. Наблюдая изображение градационных полос на экране ВКУ, при помощи ОВС подсчитывают в местах записи градационных полос по п. 5.3.7 число отличающихся по уровню ступеней выходного сигнала, включая уровень фона мишени в месте записи.

5.4. Обработка и оценка результатов контроля

За число градаций принимают наименьшее число отличающихся по уровню ступеней выходного сигнала, включая уровень фона мишени в месте записи, полученное в результате подсчета по п. 5.3.8.

6. МЕТОД ИЗМЕРЕНИЯ ВРЕМЕНИ СЧИТЫВАНИЯ

6.1. Средства измерений

Средства измерений — по подразделу 1.1.

При измерении используют секундомер по ГОСТ 5072—79.

6.2. Подготовка к измерениям

Подготовка к измерениям — по подразделу 1.2.

6.3. Проведение измерений

6.3.1. Климатические условия проведения измерений — по п. 1.3.1.

6.3.2. Выходной сигнал должен быть в пределах норм, указанных в ТУ на трубку.

6.3.3. Для измерения времени считывания в номинальном электрическом режиме проводят запись строк (линий) и измерение

выходного сигнала в центре мишени (если иное не указано в ТУ на трубку) по методу, изложенному в разд. 3.

6.3.4. При помощи ОВС и секундомера измеряют временной интервал с момента начала считывания измеренного по п. 6.3.3 выходного сигнала до момента времени в процессе неоднократного считывания, когда указанный выходной сигнал уменьшится до уровня, указанного в ТУ на трубку. Предпочтительным является уровень, равный 50%.

6.4. Обработка и оценка результатов измерений

6.4.1. За время считывания принимают временной интервал, измеренный по п. 6.3.4.

6.4.2. Границы интервала, в котором с вероятностью 0,95 находится относительная погрешность измерения времени считывания без учета режимной составляющей ($\delta_{t_{сч}}(t)$) в процентах рассчитывают по формуле

$$\delta_{t_{сч}}(t) = \pm \sqrt{450 + \left(\frac{120}{t_{сч}}\right)^2}, \quad (8)$$

где $t_{сч}$ — время считывания, с*.

При расчете режимной составляющей погрешности измерения времени считывания, зависящей от конструктивных особенностей трубки, рекомендуется учитывать напряжение мишени и напряжения электродов, определяющих ток луча при считывании.

7. МЕТОД КОНТРОЛЯ ВРЕМЕНИ ПОДГОТОВКИ МИШЕНИ

7.1. Средства контроля

Средства контроля — по подразделу 1.1.

При контроле используют секундомер по ГОСТ 5072—79.

7.2. Подготовка к контролю

Подготовка к контролю — по подразделу 1.2.

7.3. Проведение контроля

7.3.1. Климатические условия проведения контроля — по п. 1.3.1.

7.3.2. При необходимости растр записи при подготовке мишени к записи входного сигнала в соответствии с требованиями, указанными в ТУ на трубку, должен описывать мишень или должен быть написан в мишень.

7.3.3. Для контроля времени подготовки мишени в номинальном электрическом режиме, проводя циклически в порядке, указанном в ТУ на трубку, подготовку мишени к записи входного сигнала и считывание мишени, добиваются отсутствия на мишени

* Погрешность измерения параметра с вероятностью 0,95 с учетом режимной составляющей должна соответствовать указанной в ТУ на трубку.

следов от предыдущей записи, что оценивается по изображению мишени на экране ВКУ или при помощи ОВС.

7.3.4. Проводят однократную запись строк (линий) в центре мишени, если иное не указано в ТУ на трубку. При этом выходной сигнал должен быть в пределах норм, указанных в ТУ на трубку.

7.3.5. Проводят подготовку мишени к записи входного сигнала в порядке, указанном в ТУ на трубку.

7.3.6. Проводят считывание и измерение в начале считывания остаточного от записи по п. 7.3.4 выходного сигнала по методу, изложенному в разд. 3.

7.3.7. Повторяя переходы по пп. 7.3.3—7.3.6, увеличивают время подготовки мишени к записи входного сигнала до тех пор, пока остаточный от записи выходной сигнал, измеренный по п. 7.3.6, не уменьшится до уровня, указанного в ТУ на трубку.

7.4. Обработка и оценка результатов контроля

7.4.1. Время подготовки мишени определяют как временной интервал с момента включения режима подготовки мишени к записи входного сигнала до момента, когда остаточный от записи выходной сигнал уменьшится до уровня, установленного в ТУ на трубку.

Допускается, если это указано в ТУ на трубку, определять время подготовки числом кадров подготовки мишени.

7.4.2. Если подготовка мишени к записи входного сигнала включает в себя два и более различных электрических режима работы трубки, то определяют временные интервалы для каждого режима отдельно, а время подготовки мишени определяют как сумму отдельных временных интервалов. При этом время переключения трубки из одного режима работы в другой в результат контроля не включают.

Если суммарное время переключения трубки, затрачиваемое на смену режимов при подготовке мишени, не превышает 10% времени подготовки мишени, то допускается, если это указано в ТУ на трубку, время подготовки мишени определять как единый непрерывный временной интервал, включающий в себя время переключения.

8. МЕТОД ИЗМЕРЕНИЯ ЗАПИРАЮЩЕГО НАПРЯЖЕНИЯ

8.1. Средства измерений

Средства измерений — по подразделу 1.1.

8.2. Подготовка к измерениям

Подготовка к измерениям — по подразделу 1.2.

8.3. Проведение измерений

8.3.1. Климатические условия проведения измерений — по п. 1.3.1.

8.3.2. При измерении скорость записи должна быть в пределах норм, указанных в ТУ на трубку.

8.3.3. Регулировки, определяющие уровень «черного» на ВКУ и усиление выходного сигнала, должны оставаться в неизменных положениях, полученных при измерении по пп. 7.3.6, 7.3.7.

8.3.4. После установления номинального электрического режима при записи и считывании, повторяя цикл «подготовка» — «запись» — «считывание», уменьшают расстояние между записанными в центре мишени строками (линиями) до исчезновения строчной структуры записанных строк (линий) на экране ВКУ или на экране ОВС.

8.3.5. Для измерения запирающего напряжения при записи, повторяя цикл «подготовка» — «запись» — «считывание», изменяют напряжение модулятора (управляющего током луча электрода) при записи входного сигнала до момента исчезновения (появления) следов от записи на экране ВКУ или на экране ОВС.

8.3.6. При помощи вольтметра измеряют напряжение модулятора (управляющего током луча электрода) при записи, соответствующее моменту исчезновения (появления) следов от записи.

8.3.7. Для измерения запирающего напряжения при считывании, повторяя цикл «подготовка» — «запись» — «считывание», изменяют напряжение модулятора (управляющего током луча электрода) при считывании до момента исчезновения (появления) изображения мишени с записанным на ней входным сигналом на экране ВКУ или выходного сигнала с мишени на экране ОВС.

8.3.8. При помощи вольтметра измеряют напряжение модулятора (управляющего током луча электрода) при считывании, соответствующее моменту исчезновения (появления) изображения мишени с записанными на ней входным сигналом или выходного сигнала с мишени на экране ОВС.

8.4. Обработка и оценка результатов измерений

8.4.1. За запирающее напряжение при записи принимают напряжение модулятора (управляющего током луча электрода) трубки, измеренное по п. 8.3.6.

8.4.2. За запирающее напряжение при считывании принимают напряжение модулятора (управляющего током луча электрода) трубки, измеренное по п. 8.3.8.

8.4.3. При наличии на модуляторе (управляющем током луча электроде) и катоде трубки переменного или импульсного напряжений запирающее напряжение вычисляют, исходя из измеренных по пп. 8.3.6, 8.3.8 напряжений, с учетом амплитуды переменного или импульсного напряжения, по правилам, установленным в ТУ на трубку.

8.4.4. Погрешность измерения запирающего напряжения без учета режимной составляющей не должна выходить за пределы $\pm 9\%$ с установленной вероятностью 0,95*.

При расчете режимной составляющей погрешности измерения запирающего напряжения, зависящей от конструктивных особенностей трубки, следует учитывать:

напряжение катода (анода);

ускоряющее напряжение;

напряжение модулятора (управляющего током луча электрода);

напряжение фокусирующего электрода (ток магнитной фокусирующей системы) при считывании и при записи.

9. МЕТОД ИЗМЕРЕНИЯ НАПЯЖЕНИЯ МОДУЛЯЦИИ

9.1. Средства измерений

Средства измерений — по подразделу 1.1.

9.2. Подготовка к измерениям

Подготовка к измерениям — по подразделу 1.2.

9.3. Проведение измерений

9.3.1. Климатические условия проведения измерений — по п. 1.3.1.

9.3.2. После установления номинального электрического режима трубки при записи и считывании измеряют напряжение модулятора (управляющего током луча электрода) при помощи вольтметра соответственно при записи и при считывании

9.3.3. Измеряют запирающее напряжение модулятора (управляющего током луча электрода) при записи и при считывании по разд. 8.

9.4. Обработка и оценка результатов измерений

9.4.1. Напряжение модуляции ($\Delta U_{\text{мод}}$), В, определяют отдельно при записи и при считывании как разность значений напряжения модулятора (управляющего током луча электрода), соответствующего номинальному электрическому режиму, и запирающего напряжения и рассчитывают по формуле

$$\Delta U_{\text{мод}} = U_{\text{мод.ном}} - U_{\text{мод.зап}}, \quad (9)$$

где $U_{\text{мод.ном}}$ — напряжение модулятора (управляющего током луча электрода), соответствующее номинальному электрическому режиму, измеренное по п. 9.3.2, В;

$U_{\text{мод.зап}}$ — запирающее напряжение модулятора (управляющего током луча электрода), измеренное по п. 9.3.3, В.

* Погрешность измерения параметра с вероятностью 0,95 с учетом режимной составляющей должна соответствовать указанной в ТУ на трубку

Значения напряжений $U_{\text{мод.ном}}$ и $U_{\text{мод.зап}}$ указывают с учетом знака полярности по отношению к катоду трубки.

9.4.2. Погрешность измерения напряжения модуляции без учета режимной составляющей не должна выходить за пределы $\pm 11\%$ с установленной вероятностью 0,95*.

При расчете режимной составляющей погрешности измерения напряжения модуляции, зависящей от конструктивных особенностей трубки, следует учитывать:

- напряжение катода (анода);
- ускоряющее напряжение;
- напряжение модулятора (управляющего током луча электрода);
- напряжение фокусирующего электрода (ток магнитной фокусирующей системы) при считывании и при записи.

10. ТРЕБОВАНИЯ БЕЗОПАСНОСТИ

10.1. Конструкция установок для измерения параметров трубок должна соответствовать требованиям ГОСТ 12.2 007.0—75, Средства измерения — по ГОСТ 12.2.091—83.

10.2. Для предохранения персонала от ранения осколками стекла при случайном разрушении стеклооболочки в результате небрежного обращения с трубкой трубки со стеклянной оболочкой, имеющие объем более 2 дм³, при перемещениях, сопутствующих измерению их параметров, следует помещать в мешки (чехлы) из плотной ткани или иного материала.

10.3. Для защиты лица и рук от поражения осколками стекла при случайном разрушении стеклооболочки в результате небрежного обращения с трубкой при ее остановке (снятии) в рабочие камеры испытательного оборудования, при ее извлечении из мешков (чехлов) и при помещении в мешки (чехлы) следует использовать защитные маски и перчатки.

10.4. Смотровые окна рабочих камер испытательного оборудования должны быть закрыты защитными стеклами.

10.5. Корпусы установок и средств измерения необходимо заземлять до их подключения к сети.

Защитное заземление должно соответствовать требованиям ГОСТ 12.1.030—81.

10.6. Закрытые камеры установок, в которых имеются цепи питания с напряжением свыше 36 В, должны быть оборудованы блокировками.

10.7. На рабочем месте персонала, проводящего измерения, необходимо предусмотреть общий выключатель, при помощи ко-

* Погрешность измерения параметра с вероятностью 0,95 с учетом режимной составляющей должна соответствовать указанной в ТУ на трубку.

того возможно одновременное отключение от сети питания установок и средств измерений.

Требования безопасности к рабочему месту персонала, проводящего измерения, должны соответствовать ГОСТ 12.2.032—78.

10.8. Все операции, связанные с постановкой и снятием испытываемой трубки, соединением (отсоединением) ее с электрической частью оборудования, и другие вспомогательные операции разрешается выполнять только после снятия напряжения с оборудования и проверки отсутствия остаточных зарядов на токоведущих частях.

10.9. При измерениях параметров испытываемой трубки необходимо соблюдать требования:

не прикасаться к токоведущим частям и приборам, закрытым защитным стеклом, сеткой и другими ограждающими приспособлениями;

приборы переносного типа размещать на рабочем столе, полках или выдвижных столиках оборудования;

держат измерительный прибор в руках или на коленях запрещается;

осциллограф и другие аналогичные приборы размещать на специальных тележках, в стеллажах или нишах оборудования;

до включения в сеть заземлять металлические корпуса переносных измерительных приборов;

при отключении приборов провод защитного заземления отсоединять в последнюю очередь.

10.10. Измерение параметров трубок должно проводиться персоналом, подготовленным в соответствии с ГОСТ 12.0.004—79, «Правилами технической эксплуатации электроустановок потребителей» и «Правилами техники безопасности при эксплуатации электроустановок потребителей», утвержденными Госнадзором 21.12.84.

10.11. Общие требования безопасности при проведении измерений — по ГОСТ 12.3.019—80.

10.12. Требования электробезопасности при проведении измерений — по ГОСТ 12.1.019—79.

10.13. Для обеспечения пожарной безопасности при проведении измерений необходимо соблюдение требований ГОСТ 12.1.004—85, для обеспечения взрывобезопасности необходимо соблюдение требований ГОСТ 12.1.010—76, «Типовых правил для промышленных предприятий», утвержденных МВД СССР 25.08.64.

10.14. Для защиты персонала от воздействия неиспользуемого рентгеновского излучения необходимо соблюдать требования, правила и нормы, изложенные в «Санитарных правилах работы с источниками неиспользуемого рентгеновского излучения» (№ 1960—79) и «Нормах радиационной безопасности» (НРБ—76).

10.15. Рабочие камеры установок, предназначенные для измерения параметров трубок, являющихся потенциальными источниками неиспользуемого рентгеновского излучения, должны иметь защиту из стали или свинца, обеспечивающую ослабление рентгеновского излучения до допустимого уровня.

Смотровые окна рабочих камер закрывают защитным стеклом (например марки ТФ5 по ГОСТ 9541—75), обеспечивающим ослабление рентгеновского излучения до допустимого уровня.

10.16. Эффективность защиты от неиспользуемого рентгеновского излучения определяют при помощи дозиметров, имеющих незначительный ход с жесткостью в области малых энергий излучения (микрорентгометры типа МРМ, ДРГЗ и др.).

ИНФОРМАЦИОННЫЕ ДАННЫЕ

1. УТВЕРЖДЕН И ВВЕДЕН В ДЕЙСТВИЕ Постановлением Государственного комитета СССР по стандартам от 25.08.88 № 3022
2. Срок первой проверки — 1994 г.
Периодичность проверки — 5 лет
3. Стандарт полностью соответствует Публикации МЭК 151—24.
4. ВЗАМЕН ГОСТ 19748.0—74 и ГОСТ 19748.4—74 (в части заминающих электронно-лучевых трубок с накоплением заряда с электрическим сигналом на выходе)
5. ССЫЛОЧНЫЕ НОРМАТИВНО-ТЕХНИЧЕСКИЕ ДОКУМЕНТЫ

| Обозначение НТД, на который дана ссылка | Номер пункта |
|---|--------------|
| ГОСТ 12,0,004—79 | 10,10 |
| ГОСТ 12,1,004—85 | 10,13 |
| ГОСТ 12,1,010—76 | 10,13 |
| ГОСТ 12,1,019—79 | 10,12 |
| ГОСТ 12,1,030—81 | 10,5 |
| ГОСТ 12,2,007.0—75 | 10,1 |
| ГОСТ 12,2,032—78 | 10,7 |
| ГОСТ 12,2,091—83 | 10,1 |
| ГОСТ 12,3,019—80 | 10,11 |
| ГОСТ 20,57,406—81 | 1,3,1 |
| ГОСТ 427—75 | 1,1,3 |
| ГОСТ 5072—79 | 6,1, 7,1 |
| ГОСТ 9541—75 | 10,15 |

СО Д Е Р Ж А Н И Е

| | |
|---|----|
| 1. Метод измерения скорости записи | 1 |
| 2. Метод измерения разрешающей способности | 7 |
| 3. Метод измерения выходного сигнала | 9 |
| 4. Метод измерения отношения сигнала к шейдингу | 10 |
| 5. Метод контроля числа градаций | 12 |
| 6. Метод измерения времени считывания | 13 |
| 7. Метод контроля времени подготовки мишени | 14 |
| 8. Метод измерения запирающего напряжения | 15 |
| 9. Метод измерения напряжения модуляции | 17 |
| 10. Требования безопасности | 18 |
| Информационные данные | 21 |

Редактор *М. В. Глушкова*
Технический редактор *М. И. Максимова*
Корректор *И. Л. Асауленко*

Сдано в наб. 09.09.88 Подп. в печ. 10.11.88 1,5 усл. п. л. 1,5 усл. кр.-отт. 1,35 уч. изд. л.
Тир. 6 000 Цена 5 коп.

Ордена «Знак Почета» Издательство стандартов, 123840, Москва, ГСП, Новопресненский пер., 3
Тип. «Московский печатник», Москва, Лялин пер., 6. Зак. 2837