



ГОСУДАРСТВЕННЫЙ СТАНДАРТ
СОЮЗА ССР

**СЦИНТИЛЛЯТОРЫ И КОНТЕЙНЕРЫ
ДЕТЕКТОРОВ ИОНИЗИРУЮЩИХ
ИЗЛУЧЕНИЙ**

РАЗМЕРЫ

**ГОСТ 27841—88
(СТ СЭВ 2669—87)**

Издание официальное

БЗ 8—88/548

ГОСУДАРСТВЕННЫЙ КОМИТЕТ СССР ПО СТАНДАРТАМ
Москва

**СЦИНТИЛЛЯТОРЫ И КОНТЕЙНЕРЫ
ДЕТЕКТОРОВ ИОНИЗИРУЮЩИХ ИЗЛУЧЕНИЙ****Размеры**Scintillators and containers
of ionizing radiation detectors. Dimensions**ГОСТ**

27841—88

(СТ СЭВ

2669—87)

ОКП 26 5100

Срок действия с 01.07.89

до 01.07.94

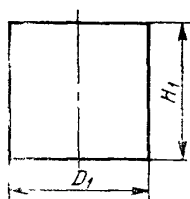
Несоблюдение стандарта преследуется по закону

Настоящий стандарт распространяется на сцинтилляционные детекторы со сцинтилляторами в виде цилиндра или круглой пластины, предназначенные для регистрации и спектрометрии альфа-, бета-, гамма- и нейтронного излучений, и устанавливает размеры сцинтилляторов и контейнеров.

Стандарт не распространяется на детекторы специального применения.

Степень соответствия настоящего стандарта требованиям СТ СЭВ 2669—87 приведена в приложении.

1. Диаметр D_1 и высота H_1 сцинтилляторов цилиндрической формы должны соответствовать приведенным на черт. 1 и в табл. 1, 2.



Черт. 1

Таблица 1

Диаметр D_1 , мм	
Номин.	Пред. откл.
10,0 12,5 16,0 18,0* 20,0 25,0 30,0* 31,5 38,0 40,0 45,0 50,0	—0,5
63,0 70,0* 76,0 80,0 100,0 120,0* 125,0 150,0*	—1,0
160,0 200,0 250,0 315,0	—1,5

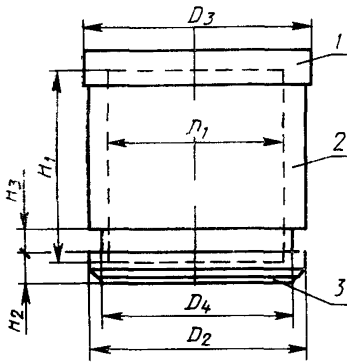
Таблица 2

Высота H_1 , мм	
Номин.	Пред. откл.
10,0 12,5 15,0* 16,0 18,0* 20,0 25,0 30,0* 31,5* 35,0* 38,0 40,0 45,0 50,0	—0,5
60,0* 63,0 70,0* 76,0 80,0 100,0 125,0 150,0*	—1,0
160,0 200,0 250,0 315,0 400,0 450,0 500,0	—1,5

Примечание к табл. 1 и 2. Значения, отмеченные знаком «*», в новых разработках применять не рекомендуется.

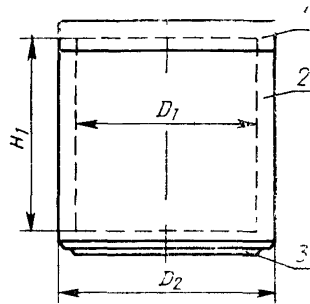
2. Контейнеры для детекторов цилиндрической формы изготовляют типов 1 и 2 в соответствии с черт. 2 и 3.

Тип 1



Черт. 2

Тип 2



Черт 3

3. Обозначения, принятые на черт. 2, 3 и 4:

1 — крышка; 2 — корпус; 3 — стекло защитное; D_1 — диаметр сцинтиллятора; D_2 — максимальный наружный диаметр корпуса (фланца); D_3 — диаметр крышки; D_4 — диаметр канавки корпуса; H_1 — высота сцинтиллятора; H_2 — расстояние от наружной поверхности защитного стекла до канавки корпуса; H_3 — ширина канавки корпуса.

4. Размеры контейнеров типов 1 и 2 должны соответствовать значениям, приведенным в табл. 3.

мм

Таблица 3

Диаметр сцинтил- лятора D_1	D_2		D_3 -2,0	D_4		H_2	H_3 +0,2		
	Номин.	Пред. откл.		Номин.	Пред. откл.				
10,0 12,5 16,0	16,0 18,5 22,0		18,0 20,5 24,0	13,0 15,5 19,0		От 2,5 до 3,0	2,5		
18,0* 20,0 25,0 30,0* 31,5 38,0 40,0 45,0 50,0	24,0 26,0 31,0 36,0 37,5 44,0 46,0 51,0 56,0	-0,20	26,0 28,0 33,0 38,0 39,5 46,0 48,0 53,0 58,0	21,0 23,0 28,0 38,0 34,5 41,0 43,0 48,0 53,0	-0,20	От 2,5 до 4,5			
63,0 70,0* 76,0 80,0	71,0 78,0 84,0 88,0		73,0 80,0 86,0 90,0	66,0 73,0 80,0 83,0					
100,0 120,0* 125,0 150,0* 160,0	109,0 129,0 134,0 160,0 170,0		111,0 131,0 136,0 162,0 172,0	104,0 124,0 129,0 155,0 165,0		От 4,0 до 9,0		4,0	
200,0 250,0 315,0	210,0 260,0 325,0		-0,35	212,0 262,0 327,0		205,0 255,0 320,0			-0,35

* В новых разработках применять не рекомендуется.

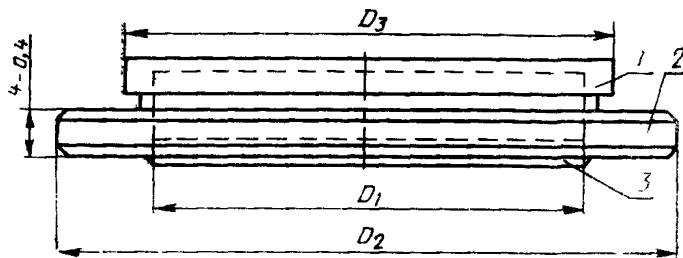
5. Диаметры сцинтилляторов в виде круглой пластины должны соответствовать значениям, приведенным в табл. 4.

мм

Таблица 4

Диаметр сцинтиллятора D_1		D_2 -0,6	D_3 +0,1 -1,0
Номин.	Пред. откл.		
10	-0,5	22,0; 36,6	18,0; 19,0
16			19,0; 24,0
25		36,6; 60,0	33,0
40		60,0	48,0
63	-1,0	85,0	71,0
100		138,0	124,6

6. Контейнеры с фланцем для детекторов со сцинтиллятором в виде круглой пластины изготавливают в соответствии с черт. 4. Размеры указанных контейнеров — по табл. 4.



1, 2, 3 — см. п. 3.

Черт. 4

ПРИЛОЖЕНИЕ
Справочное

СООТВЕТСТВИЕ ТРЕБОВАНИЙ ГОСТ 27841—88 СТ СЭВ 2669—87

ГОСТ 27841—88		СТ СЭВ 2669—87	
Пункт	Содержание требований	Пункт	Содержание требований
1	Установлены дополнительные размеры диаметра — 18, 30, 70, 120, 150 мм, высоты — 15, 18, 30, 35, 60, 70, 150, 400, 450, 500 мм	1.1	Установлены размеры диаметра и высоты
2	Установлено два типа контейнеров	1.2	Установлен один тип контейнера

ИНФОРМАЦИОННЫЕ ДАННЫЕ

1. ИСПОЛНИТЕЛИ

Н. М. Науменко, канд. физ.-мат. наук, **Г. И. Яхнис** (руководители темы); **Ю. В. Калекин**; **Г. М. Бурячков**; **Л. Д. Лисовиченко**

2. УТВЕРЖДЕН И ВВЕДЕН В ДЕЙСТВИЕ Постановлением Государственного комитета СССР по стандартам от 29.09.88 № 3353

3. Стандарт содержит все требования СТ СЭВ 2669—87

4. Срок проверки — 1994 г.; периодичность проверки — 5 лет.

5. ВВЕДЕН ВПЕРВЫЕ

Редактор *Т. С. Шеко*
Технический редактор *Л. А. Никитина*
Корректор *Т. А. Васильева*

Сдано в наб. 21.10.88 Подп в печ 09.12.88 0,5 усл печ л 0,5 усл кр отт 0,35 уч изд л
Тираж 4000 Цена 3 коп.

Ордена «Знак Почета» Издательство стандартов, 123840 Москва, ГСП
Новопресненский пер., 3.
Калужская типография стандартов, ул. Московская, 256 Зак 2429