



ГОСУДАРСТВЕННЫЙ СТАНДАРТ  
СОЮЗА ССР

---

**ЭЛЕКТРООБОРУДОВАНИЕ АВТОМОБИЛЕЙ.  
ВЫВОДЫ ВЫСОКОГО НАПРЯЖЕНИЯ  
ДЛЯ КАТУШЕК И РАСПРЕДЕЛИТЕЛЕЙ  
ЗАЖИГАНИЯ**

**ОСНОВНЫЕ РАЗМЕРЫ**

**ГОСТ 27862—88  
(СТ СЭВ 6121—87)**

**Издание официальное**

БЗ 9—88/673

**ГОСУДАРСТВЕННЫЙ КОМИТЕТ СССР ПО СТАНДАРТАМ**  
**Москва**

**ЭЛЕКТРООБОРУДОВАНИЕ АВТОМОБИЛЕЙ,  
ВЫВОДЫ ВЫСОКОГО НАПРЯЖЕНИЯ ДЛЯ  
КАТУШЕК И РАСПРЕДЕЛИТЕЛЕЙ  
ЗАЖИГАНИЯ****ГОСТ  
27862—88****Основные размеры**Vehicle electrical equipment.  
High tension terminals for ignition  
coils and distributors, Basic dimensions**(СТ СЭВ 6121—87)**

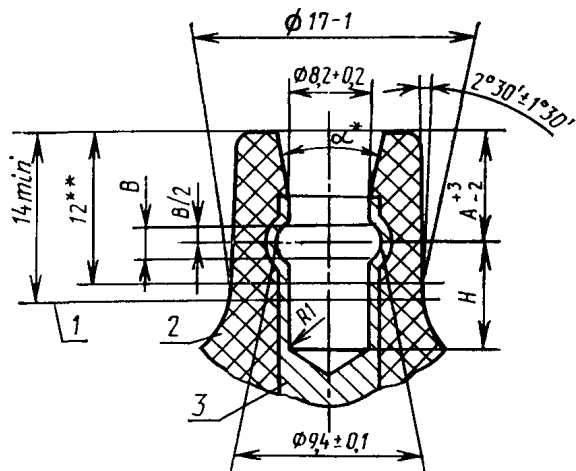
ОКП 45 7331

Срок действия с 01.01.89  
до 01.01.94

Настоящий стандарт распространяется на катушки и распределители зажигания автомобильных двигателей внутреннего сгорания и устанавливает размеры выводов высокого напряжения.

1. Основные размеры выводов и наконечников должны соответствовать указанным на черт. 1 и 2 и в табл. 1 и 2.

## 1.1. Штепсельный вывод



\* Внутренний конус, облегчающий соединение контакта,

\*\* Базовое расстояние,

1—начало конуса; 2—изоляционный материал; 3—токоведущая часть

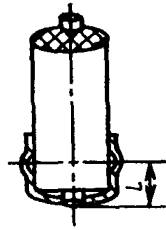
Черт. 1

Таблица 1

мм

Исполнение	$B$	$H$	$A$
1	$3,5 \pm 1$	10 min	6, 10, 14, 20
2	$2 \pm 0,3$	$7 \pm 0,5$	

## 1.2. Кабельный наконечник



Черт. 2

Таблица 2

мм	
Исполнение	<i>L</i>
1	10 max
2	5+1

2. Калибр, используемый при определении усилия соединения и разъединения для штепсельного вывода указан в приложении (черт. 3).

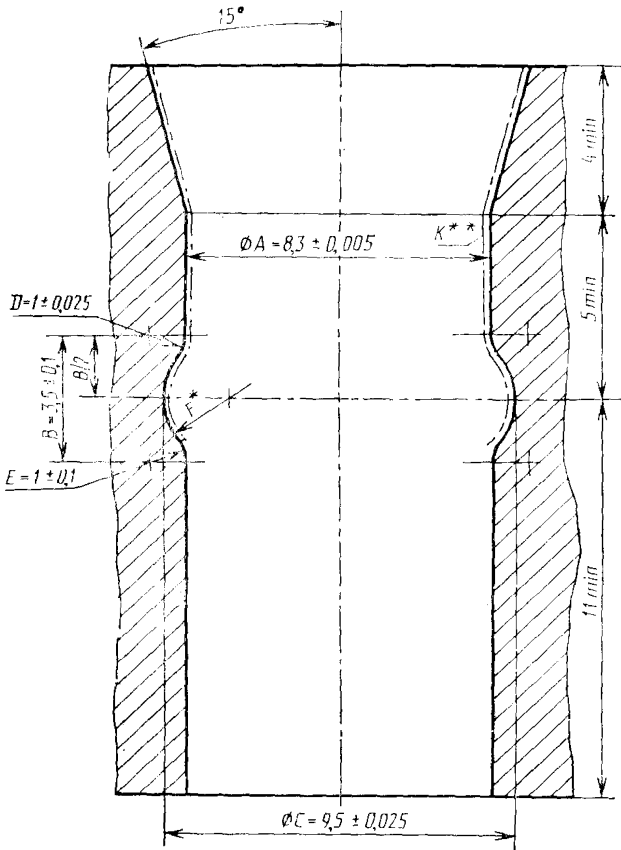
**ПРИЛОЖЕНИЕ**  
*Справочное*

**КАЛИБР, ИСПОЛЬЗУЕМЫЙ ПРИ ОПРЕДЕЛЕНИИ УСИЛИЯ  
СОЕДИНЕНИЯ И РАЗЪЕДИНЕНИЯ ДЛЯ ШТЕПСЕЛЬНОГО ВЫВОДА**

Усилиями соединения и разъединения являются усилия, действующие между выводом высокого напряжения катушек зажигания или распределителем зажигания и кабельным наконечником. Усилия определяют при температуре  $(23 \pm 5)^\circ\text{C}$  при помощи стального калибра.

Усилия соединения измеряют при первом соединении. Максимальное значение усилия соединения — 70 Н.

Усилия разъединения измеряют при статических испытаниях при десятом разъединении. Максимальное значение усилия разъединения — 60 Н, минимальное значение — 20 Н.



\* Значение  $F$  определяют построением, исходя из значений размеров  $A, B, C, D$  и  $E$ .

\*\* Шероховатость поверхности  $K$  —  $\sqrt{0,4}$ .

Черт. 3

**ИНФОРМАЦИОННЫЕ ДАННЫЕ**

- 1. ВНЕСЕН** Министерством автомобильной промышленности СССР
- 2.** Постановлением Государственного комитета СССР по стандартам от 26.10.88 № 3521 стандарт Совета Экономической Взаимопомощи СТ СЭВ 6121—87 «Электрооборудование автомобилей. Выводы высокого напряжения для катушек и распределителей зажигания. Основные размеры» введен в действие непосредственно в качестве государственного стандарта СССР с 01.01.89
- 3.** Стандарт соответствует международным стандартам ИСО 3553—75 и ИСО 6856—81
- 4. ВВЕДЕН ВПЕРВЫЕ**

Редактор *М. В. Глушкова*  
Технический редактор *М. И. Максимова*  
Корректор *М. С. Кабашова*

Славо в наб. 15.11.83 Подп. в печ. 18.01.89 0,5 усл. п. л. 0,5 усл. кр.-отт. 0,20 уч.-изд. л.  
Тир. 10 000 Цена 3 коп.

---

Ордена «Знак Почета» Издательство стандартов, 123840, Москва, ГСП, Новопресненский пер.,  
Тяж. «Московский печатник». Москва, Лялин пер., 6. Зак. 3334