



ГОСУДАРСТВЕННЫЙ СТАНДАРТ
СОЮЗА ССР

**ПРЕОБРАЗОВАТЕЛИ УЛЬТРАЗВУКОВЫЕ
МАГНИТОСТРИКЦИОННЫЕ**

МЕТОДЫ ИЗМЕРЕНИЯ ХАРАКТЕРИСТИК

ГОСТ 27955—88

(МЭК 782)

Издание официальное

БЗ 11—88/797

ГОСУДАРСТВЕННЫЙ КОМИТЕТ СССР ПО СТАНДАРТАМ
Москва

**ПРЕОБРАЗОВАТЕЛИ УЛЬТРАЗВУКОВЫЕ
МАГНИТОСТРИКЦИОННЫЕ****Методы измерения характеристик**Ultrasonic magnetostrictive transducers
Methods of measuring characteristics**ГОСТ**

27955—88

(МЭК 782)

ОКСТУ 6866

Дата введения 01.01.90**1. ОБЛАСТЬ ПРИМЕНЕНИЯ**

Настоящий стандарт распространяется на магнитострикционные преобразователи (далее—преобразователи), изготовленные из шихтованных металлических материалов и из ферритов и предназначенные для излучения звуковой и ультразвуковой акустической мощности в жидкие или твердые среды, а также для процессов ультразвуковой обработки различного рода, например резания, сварки, химической обработки, и на специальные преобразователи на пример преобразователи, предназначенные для воздействия на расплавленные металлы и т. п.

Преобразователи звуковые и ультразвуковые работают на резонансной частоте и получают питание от генераторов электрической мощности.

В настоящем стандарте рассматривают преобразователи только с одной рабочей резонансной частотой.

Стандарт не распространяется на преобразователи, предназначенные для создания сигналов, передающих информацию.

2. НАЗНАЧЕНИЕ

Настоящий стандарт устанавливает основные характеристики и предпочтительные методы измерений для оценки работы преобразователей.

3. КЛАССИФИКАЦИЯ ПРЕОБРАЗОВАТЕЛЕЙ

3.1. Преобразователи подразделяют на две категории:

Категория Р (ультразвуковые излучатели) — преобразователи, предназначенные для излучения акустической мощности в жидкость. Металлическая диафрагма или поршень, присоединенные к излучающему концу преобразователя для лучшего согласования со средой, могут рассматриваться как часть самого преобразователя.

Категория А (ультразвуковые инструменты) — преобразователи с механическими трансформаторами для увеличения амплитуды колебаний или иного способа согласования с нагрузкой или без них, предназначены для ультразвукового резания, сварки и т. п. Инструмент или наконечник, присоединенный к выходному концу трансформатора, может рассматриваться как часть измеряемого преобразователя.

4. ПЕРЕЧЕНЬ ОСНОВНЫХ ХАРАКТЕРИСТИК

4.1. Основные измеряемые характеристики совместно с соответствующими методами и с указанием категории преобразователя приведены в таблице.

Характеристика	Категория преобразователя	Метод измерения		Номер пункта
		основной	дополнительный	
Входная электрическая мощность P_e , Вт	Р А	Ваттметра		7.1.1
	Р А		Импедансный	7.1.2
	Р А		Трех вольтметров	7.1.3
Электроакустический КПД η_{ea} , %	Р	Калориметра-ваттметра		7.2.1
	А	Потока мощности		7.2.2
	Р А		Ваттметровый	7.2.3
	Р А		Импеданс-диаграмм	7.2.4
Амплитуда колебательного смещения ξ , мкм	А	Оптического микроскопа		7.3.1
	Р А		Виброметра	7.3.2

Продолжение

Характеристика	Категория преобразования	Метод измерения		Номер пункта
		основной	дополнительный	
Резонансная частота $f_{\text{рез}}$, кГц	Р А	Максимальной мощности		7.4.1
	А		Максимальной амплитуды	7.4.2
	Р А		Импедансных характеристик	7.4.3
Ширина полосы Δf , кГц; механическая добротность Q	Р А	Частотной характеристики входной мощности		7.5.1
	А		Амплитудно-частотной характеристики	7.5.2
Электрический импеданс на резонансной частоте $Z_{\text{рез}}$, Ом	Р А	Вольтметра и ваттметра		7.6.1
	Р А		Мостовой	7.6.2
	Р А		Вольтметра и фазометра	7.6.3
	Р А		Трех вольтметров	7.6.4
Электрический импеданс заторможенного (демпфированного) преобразователя Z_d , Ом	Р А	Вольтметра и ваттметра		7.7
	Р А		Мостовой	7.7
	Р А		Вольтметра и фазометра	7.7
	Р А		Трех вольтметров	7.7

5. ОПРЕДЕЛЕНИЕ ХАРАКТЕРИСТИК И ИХ ОБОЗНАЧЕНИЯ

5.1. Входная электрическая мощность P_e

P_e — активная мощность переменного тока I_T , потребляемая преобразователем от электрического генератора, определяется по формуле

$$P_e = V_T I_T \cos \varphi,$$

где V_T — напряжение возбуждения на зажимах преобразователя, В;

I_T — ток, протекающий через обмотку, А;

φ — сдвиг фаз между напряжением и током.

Примечание. Для всех синусоидальных меняющихся напряжений и токов соответствующие обозначения означают средние квадратические значения.

Полная электрическая входная мощность P_e может быть выражена через составляющие ее части

$$P_e = P_d + P_{m1} + P_a = P_d + P_m,$$

$$P_m = P_{m1} + P_a,$$

где P_a — акустическая выходная мощность, Вт;

P_d — мощность магнитных потерь из-за магнитного гистерезиса и вихревых токов, Вт;

P_{m1} — мощность внутренних механических потерь, Вт;

P_m — общая механическая мощность преобразователя, Вт.

Преобразователи, подмагничиваемые постоянным током или переменным током низкой частоты I_{Tp} , потребляют дополнительно к мощности переменного тока P_e мощность тока подмагничивания P_{ep} в ваттах

$$P_{ep} = I_{Tp}^2 \cdot R_w,$$

где I_{Tp} — ток подмагничивания, А;

R_w — активное сопротивление обмотки, Ом.

5.2. Электроакустический коэффициент полезного действия преобразователя η_{ea}

η_{ea} — отношение, выраженное в процентах, акустической выходной мощности P_a к электрической входной мощности P_e :

$$\eta_{ea} = \frac{P_a}{P_e} \cdot 100\%.$$

Значение η_{ea} может быть выражено как

$$\eta_{ea} = \eta_{em} \cdot \eta_{ma},$$

где η_{ea} — электромеханический КПД нагруженного преобразователя;

η_{ma} — механоакустический КПД.

Электромеханический КПД η_{em}

η_{em} — отношение, выраженное в процентах, общей механической мощности P_m к электрической входной мощности P_e

$$\eta_{em} = \frac{P}{P_e} \cdot 100\%.$$

Механоакустический КПД η_{ma}

η_{ma} — отношение, выраженное в процентах, акустической выходной мощности P_a к общей механической мощности P_m

$$\eta_{ma} = \frac{P_a}{P_m} \cdot 100\% = \frac{P_a}{P_a + P_{ml}} \cdot 100\%.$$

5.3. Амплитуда колебательного смещения ξ

ξ — амплитуда механических колебаний рабочего конца ультразвукового инструмента, т. е. выходного конца механического трансформатора, присоединенного к преобразователю.

5.4. Резонансная частота f_{res}

f_{res} — частота, соответствующая максимальному значению электрической входной мощности P_e или максимальному значению амплитуды колебательного смещения ξ (амплитуды колебательной скорости $\xi\omega$).

f_{res} зависит от электрического выходного импеданса $Z_{g\ out}$ возбуждающего генератора. Если $Z_{g\ out}$ очень мал по сравнению с электрическим импедансом Z преобразователя и напряжение возбуждения при изменении частоты остается постоянным ($V_T = \text{const}$), то f_{res} приблизительно совпадает с антирезонансной частотой f_a . Если $Z_{g\ out}$ очень велик по сравнению с электрическим импедансом преобразователя и ток возбуждения сохраняется постоянным при изменении частоты ($I_T = \text{const}$), то f_{res} приблизительно совпадает с частотой последовательного резонанса f_r . В реальных условиях резонансная частота находится между f_r и f_a .

Частота резонанса f_r

f_r — резонансная частота для случая, когда преобразователь возбуждается электрическим генератором тока постоянной величины (выходной импеданс $Z_{g\ out}$ очень велик по сравнению с Z). Частота f_r приблизительно равна частоте, соответствующей максимуму электрического импеданса преобразователя или максимальной амплитуде колебательной скорости и максимальной входной мощности при постоянном значении тока возбуждения.

Частота антирезонанса f_a

f_a — резонансная частота для случая, когда преобразователь возбуждается электрическим генератором напряжения постоянной величины (выходной импеданс $Z_{g\ out}$ очень мал по сравнению с Z). Частота f_a приблизительно равна частоте, соответствующей минимуму электрического импеданса преобразователя или максимальной

ной амплитуде колебательной скорости и максимальной входной мощности при постоянном значении напряжения возбуждения.

5.5. Ширина полосы Δf

Δf — частотный интервал в области резонанса на частотной характеристике преобразователя, ограниченный с обеих сторон f_{res} частотами, соответствующими либо значениям P_e , равным половине максимального значения, либо значениям ξ , равным 0,7 максимального значения.

Частотная характеристика (при постоянном напряжении) — график зависимости P_e или ξ от частоты при постоянном значении V_T . Частотный диапазон характеристики берут достаточно широким, чтобы правильно описать преобразователь в условиях нагрузки.

Частотная характеристика (при постоянном токе) —

график зависимости P_e и ξ от частоты при постоянном значении I_T . Частотный диапазон характеристики берут достаточно широким, чтобы правильно описать преобразователь в условиях нагрузки.

Механическая добротность Q преобразователя является мерой его механических потерь и определяется как

$$Q = \frac{f_{\text{res}}}{\Delta f} .$$

5.6. Электрический импеданс преобразователя Z

Z — отношение переменного напряжения возбуждения на зажимах преобразователя к соответствующему переменному току, протекающему через его обмотку, выражается в виде

$$Z = |Z| e^{j\varphi},$$

где модуль импеданса преобразователя равен

$$|Z| = \frac{V_T}{I_T} ,$$

φ — угол сдвига фаз между напряжением возбуждения и током. Другая форма для выражения импеданса

$$Z = R + jX,$$

где R — действительная, X — мнимая его составляющие.

При этом имеют место следующие соотношения:

$$Z^2 = R^2 + X^2, \quad \text{tg } \varphi = \frac{X}{R} .$$

5.6.1. Электрический импеданс на резонансной частоте Z_{res} .

Z_{res} — значение электрического импеданса преобразователя на его резонансной частоте.

5.6.2. Электрический импеданс заторможенного (демпфированного) преобразователя Z_d

Z — электрический импеданс преобразователя в отсутствие механических колебаний.

6. УСЛОВИЯ ИЗМЕРЕНИЙ

6.1. Общие требования

Измерения характеристик преобразователя следует проводить при условиях, максимально приближенных к условиям реальной работы в ультразвуковых устройствах:

температуры окружающей жидкости или воздуха;
охлаждения;

крепления преобразователя;

граничных сред на боковых и тыльной поверхностях (воздух или пористый материал);

режима подмагничивания;

нагрузочных режимов.

Измерения характеристик P_e , ξ , f_{res} , Δf , Q , Z_{res} и Z_d преобразователей категории А допускается проводить без внешней нагрузки, если импеданс нагрузки достаточно мал по сравнению с внутренним механическим импедансом преобразователя.

Измерения КПД (см. п. 7.2) в каждом случае следует проводить с соответствующим импедансом нагрузки. Поскольку преобразователь категории А обычно работает с переменной нагрузкой, нагрузка, при которой измеряют КПД, должна быть описана подробно.

6.2. Рабочие параметры

Во время измерений рабочие параметры (переменное напряжение возбуждения или входная мощность) должны быть в соответствии с номинальными значениями, которые имеют место в реальных рабочих режимах. Экстрополяция значений параметров, полученных в результате измерений при низком уровне мощности, на рабочие режимы при большой мощности не рекомендуется. Значения уровня мощности, напряжения возбуждения и другие параметры, которые могут повлиять на результаты измерений, должны быть приведены совместно с результатами измерений (см. приложение 1, п. 1). Во время измерений необходимо следить за тем, чтобы пределы мощности и амплитуды, установленные изготовителем, не превышались.

6.3. Акустическая жидкостная нагрузка

Жидкостью для измерений преобразователей категории Р должна быть вода (см. приложение 1, п. 2). Если оптимальный уровень жидкости над излучающей поверхностью преобразователя задает изготовитель, то измерения должны проводиться при этом уровне.

6.4. Подготовка к измерениям преобразователей категории Р

6.4.1. Подготовка преобразователя

До погружения вся поверхность преобразователя и детали, которые будут погружены в воду во время измерений, должны быть тщательно очищены от загрязнений и смазки. Предпочтительно проводить ультразвуковую очистку.

Если не заданы специальные требования к размещению преобразователя, то во время измерений его помещают таким образом, чтобы пузырьки газа не могли скапливаться на его поверхности (см. приложение 1, п. 3).

6.4.2. Подготовка воды

Воду следует дегазировать путем нагревания до 70° и затем подвергать воздействию ультразвука в течение 2 ч без дополнительного нагрева при интенсивности ультразвука, достаточной для возникновения кавитации (см. приложение 1, п. 3). Затем воду охлаждают до температуры рабочего режима.

6.5. Общие требования к контрольно-измерительной аппаратуре

Частота и динамический диапазон мощности генератора возбуждения (и усилителя мощности, если его используют), так же как и для всех измерительных приборов, должны быть адекватны параметрам измеряемого преобразователя. Настройка генератора должна быть тонкой, поскольку в диапазоне 20 кГц изменения в 10 Гц могут быть существенны для преобразователей с высокой механической добротностью.

Выходное напряжение генератора (или усилителя при его использовании) должно быть регулируемым, чтобы измерения можно было проводить при любом заданном значении напряжения возбуждения или уровня мощности.

При проведении измерений магнитострикционных преобразователей с подмагничиванием постоянным током для предотвращения поступления постоянного тока в усилитель и для развязки источника постоянного тока подмагничивания с цепью переменного тока необходимы конденсаторы и катушки индуктивности.

7. ПРОЦЕДУРА ИЗМЕРЕНИЙ ХАРАКТЕРИСТИК

7.1. Входная электрическая мощность

7.1.1. Метод ваттметра

Метод ваттметра является основным методом, используемым для измерения электрической мощности переменного тока ультразвуковых преобразователей любого типа. Значения P_e определяют отсчетом по шкале ваттметра. К прибору предъявляются следующие требования: прибор должен позволять проводить измерения не только при синусоидальной форме напряжения и тока воз-

буждения, но и при искаженной форме напряжения или тока; он должен быть малоинерционным с постоянной времени менее 1 с. Погрешность измерений не должна превышать 5 % при любой нагрузке, включая нагрузки с низким коэффициентом мощности (малые значения $\cos \varphi$).

7.1.2. Импедансный метод

Импедансный метод является дополнительным и его используют, если ваттметр с требуемыми характеристиками отсутствует, рабочие режимы достаточно линейны, т. е. искажения синусоидальной формы возбуждающего напряжения и тока пренебрежимо малы. Значения P_e рассчитывают по одной из формул:

$$P_e = V_T I_T \cos \varphi = \frac{V_T^2}{|Z|} \cos \varphi,$$

$$P_e = I_T^2 R = \frac{V_T^2}{R^2 + X^2} R.$$

Составляющие электрического импеданса $|Z|$ преобразователя, R и X , определенные в п. 5.6, измеряют одним из методов п. 7.6.

V_T — отсчет по шкале электронного вольтметра, измеряющего напряжение переменного тока на зажимах преобразователя, I_T — отсчет по шкале высокочастотного амперметра, измеряющего переменный ток, протекающий через обмотку преобразователя. Величину I_T можно определять, как отношение V_R/R_s , где V_R — напряжение на небольшом безреактивном сопротивлении R_s , включенном последовательно с преобразователем. Приборы должны удовлетворять следующим требованиям: погрешность при измерениях V_T , I_T и V_R не должна превышать $\pm 1\%$, а значение R_s должно быть известно с погрешностью менее 1 %.

7.1.3. Метод трех вольтметров

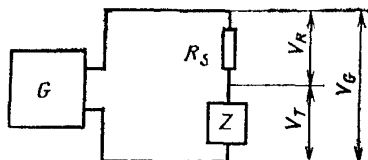
Метод трех вольтметров является дополнительным, используемым при тех же условиях, что и импедансный метод (см. п. 7.1.2). Значение P_e рассчитывают по формуле

$$P_e = \frac{V_G^2 - V_R^2 - V_T^2}{2R_s},$$

где V_T и V_R — напряжения, соответственно, на преобразователе и сопротивлении R_s , включенном последовательно с преобразователем; V_G — их суммарное напряжение. Основная схема метода представлена на черт. 1.

В метрологической практике рекомендуется использовать переключающее устройство с целью проведения всех измерений напряжений при помощи одного и того же прибора с погрешностью, не превышающей $\pm 2\%$.

Основная схема метода трех вольтметров



Z — электрический импеданс преобразователя; R_s — последовательное активное сопротивление; G — генератор возбуждения

Черт. 1

Для большей точности значение активного сопротивления R_s должно быть приблизительно равно значению импеданса преобразователя Z и известно с погрешностью, не превышающей 1 %.

Примечания:

1. Импеданс нагрузки возбуждающего генератора (усилителя) в этом случае равен $R_s + Z$. Выходной импеданс генератора должен быть согласован с этим импедансом нагрузки.

2. Мощность, рассеиваемая в активном сопротивлении R_s , может иметь тот же порядок значения, что и мощность, потребляемая преобразователем. При этом генератор должен иметь запас мощности, а активное сопротивление должно быть рассчитано на рассеяние дополнительной мощности.

3. При измерениях необходима перестановка Z и R_s путем переключающего устройства из-за условий заземления прибора для измерения напряжения. Если преобразователь также требует заземления, то настоящий метод не применяют.

7.2. Электроакустический КПД

7.2.1. Метод калориметра-ваттметра

Настоящий метод является основным для измерения электроакустического КПД преобразователей категории Р с жидкостной нагрузкой. Электроакустический КПД η_{ea} рассчитывают непосредственно как отношение акустической мощности P_a , излучаемой в жидкость, к электрической мощности P_e (см. п. 5.2).

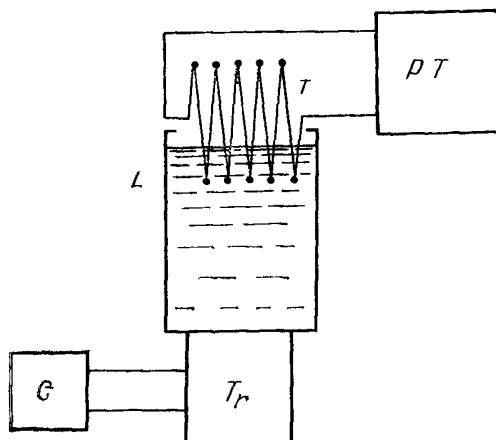
Излучаемую акустическую мощность измеряют калориметрическим методом, а электрическую входную мощность — методом ваттметра (см. п. 7.1.1). При условиях линейности значения P_e могут быть определены импедансным методом или методом трех вольтметров (см. пп. 7.1.2 и 7.1.3).

При калориметрическом методе измерений акустической мощности в качестве нагрузки используют воду, соответствующую требованиям пп. 6.3 и 6.4.2. Процедура измерений заключается в следующем: включают преобразователь и измеряют разность температур $T_2 - T_1$, возникающую в ванне с жидкостью за время его работы Δt (см. черт. 2). P_a рассчитывают по формуле

$$P_a = \frac{cm(T_2 - T_1)}{\Delta t},$$

где c — удельная теплоемкость воды, Дж/кг·К; m — масса воды, кг.

Установка для измерения калориметрическим методом



T_r — преобразователь; G — генератор возбуждения; L — ванна для воды (калориметр); T — термопары; PT — потенциометр

Черт. 2

Для измерения температуры применяют ряд последовательно соединенных термопар (около 10), обычно медно-константановых, и потенциометр. Если измеренная разница температур более 2°C , то вместо термопар допускается использовать термометр с делениями шкалы, равными или меньшими $0,1^\circ\text{C}$.

Для гарантии приемлемой точности метода (см. приложение 2) необходимо выполнять следующие условия:

интервал времени Δt не должен превышать 20—30 с (оптимальное значение равно 10 с);

температура T_1 в момент включения преобразователя не должна отличаться от температуры окружающей среды более чем на $3\text{—}5^\circ\text{C}$;

метод не применим при очень малых значениях P_a , когда подъем температуры в ванне с водой в течение 20—30 с работы преобразователя меньше 1°C .

К мерам предосторожности относится устранение возможного влияния теплообмена между жидкостью в ванне и ее стенками или окружающей средой на результаты измерений (см. приложение 2).

Погрешность измерений температуры должна быть не более $0,2^\circ\text{C}$, а погрешность при измерениях времени — $0,5$ с. При такой точности измерений и выполнении указанных условий погрешность calorиметрического метода оценки акустической мощности должна быть не более $\pm 10\%$, а погрешность по электроакустическому КПД не более 15% .

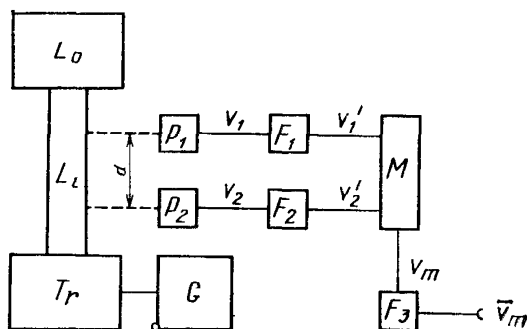
7.2.2. Метод потока мощности

Метод потока мощности является основным методом измерения электроакустического КПД преобразователей категории А.

Электроакустический КПД определяют методом, аналогичным комбинированному методу calorиметра-ваттметра (см. п. 7.2.1) при единственном отличии в измерении акустической выходной мощности P_a .

Значение P_a определяют путем введения механической линии передачи, например цилиндрического металлического стержня длиной, кратной половине длины волны, между преобразователем и нагрузкой. Схема измерения приведена на черт. 3. При измерении используют калиброванные виброметры, выходные напряжения которых пропорциональны осевому колебательному смещению в линии передачи. Виброметры могут размещаться без учета положений узлов и пучностей. Необходимо, чтобы фильтры F_1 и F_2 имели идентичные граничные частоты.

Схема измерений методом потока мощности



G — генератор возбуждения; T_p — преобразователь; L_l — линия передачи; L_0 — нагрузка; P_1, P_2 — виброметры; F_1 — фильтр низкой частоты первого порядка; F_2 — фильтр высокой частоты первого порядка; M — электронный умножитель; F_3 — фильтр низкой частоты; d — расстояние между виброметрами; V_1, V_2 — выходные напряжения виброметров; V_1' — выходное напряжение фильтра низкой частоты F_1 ; V_2' — выходное напряжение фильтра высокой частоты F_2 ; $\overline{V_m}$ — выходное напряжение фильтра низкой частоты F_3 ; V_m — выходное напряжение электронного умножителя

Черт. 3

Для измерений в нелинейной области полное подавление потока мощности второй гармоники достигается путем выбора $f_{\text{res}}/2$ в качестве граничной частоты для фильтров и $\lambda/6$ в качестве расстояния d между виброметрами, где λ — длина волны в линии передачи. Затем значение P_a рассчитывают по формуле

$$P_a = \frac{5}{\sqrt{3}} \cdot \frac{Z_L S_L V_0 \bar{V}_m}{\gamma_1 \gamma_2},$$

где Z_L — волновое сопротивление линии передачи, кг/м²с; S_L — площадь ее поперечного сечения, м²; γ_1 и γ_2 — чувствительности виброметров, определенные, как их выходное напряжение, отнесенное к колебательной скорости, В/м, V_0 — эталонное напряжение электронного умножителя в вольтах, определенное, как произведение его входных напряжений, поделенное на выходное напряжение V_m ;

$$V_0 = \frac{V'_1 \cdot V'_2}{V_m}.$$

Выходное напряжение V_m фильтра низких частот F_3 используют для расчета результирующей акустической мощности P_a . Для получения особенно быстрой реакции \bar{V}_m на флуктуации потока мощности рекомендуется применять F_3 в виде низкочастотного фильтра Бесселева типа четвертого порядка с граничной частотой, равной $f_{\text{res}}/2$.

7.2.3. Ваттметровый метод

Ваттметровый метод является дополнительным методом измерения электроакустического КПД преобразователей категорий А и Р. Электроакустический КПД определяют методом, аналогичным описанному в п. 7.2.1, но с отличием в измерении акустической мощности P_a . В этом случае величину P_a рассчитывают по формуле

$$P_a = (P_{e \text{ res}} - P'_{e \text{ res}}) - (P_{e1} - P'_{e1}),$$

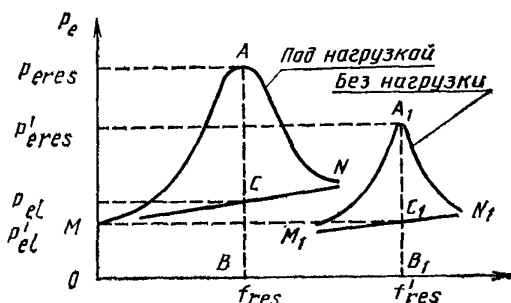
где $P_{e \text{ res}}$ и $P'_{e \text{ res}}$ — значения электрической входной мощности соответственно в условиях нагрузки и холостого хода, измеренных на резонансной частоте при одной и той же колебательной скорости, равной номинальному значению; P_{e1} и P'_{e1} — значения мощности электрических потерь «при нагрузке» и «без нагрузки». Измерения величин $P_{e \text{ res}}$ и $P'_{e \text{ res}}$ осуществляют одним из обычных способов (см. п. 7.1). Измерение амплитуды колебаний проводят при помощи бесконтактного виброметра любого типа (см. п. 7.3.2), установленного на тыльном торце преобразователя.

Если $V_{\text{ТО}}$ и $V'_{\text{ТО}}$ — напряжения возбуждения на зажимах преобразователя при резонансе, соответствующие входным мощностям $P_{e \text{ res}}$ и $P'_{e \text{ res}}$ (точки А и А₁ на черт. 4), то значения P_{e1} и P'_{e1}

получают путем построения зависимости P_e от f при возбуждении преобразователя, соответственно, напряжением $\frac{f_{res}}{f} V_{To}$ или $\frac{f'_{res}}{f} V'_{To}$.

Проводят интерполяционные линии для P_e из внерезонансных областей, т. е. асимптоты кривых; ординаты этих линий, соответствующие резонансным частотам, определяют значения P_{e1} и P'_{e1} (точки C и C_1 на черт. 4).

Частотные характеристики электрической входной мощности преобразователя



MN и M_1N_1 — частотные характеристики мощности электрических потерь под нагрузкой и в отсутствии нагрузки

Черт. 4

Этот метод ограничен требованиями: напряжение преобразователя и смещение его поверхности должны иметь синусоидальную форму. При погрешности в измерениях электрической мощности, не превышающей 5 %, погрешность определения акустической мощности не превысит 10 %, а электроакустического КПД не будет более 15 %.

7.2.4. Метод импеданс-диаграмм

Метод импеданс-диаграмм является дополнительным методом измерений электроакустического КПД преобразователей категорий Р и А. Данный метод следует применять только в строго линейных схемах, а для преобразователей категории Р только при отсутствии стоячих волн в ванне.

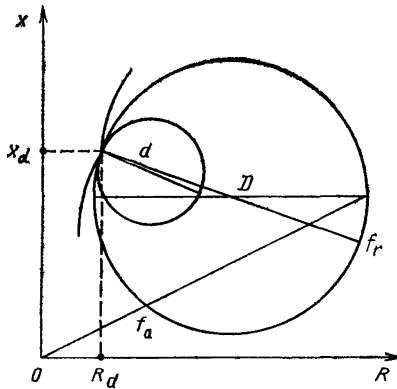
Если паразитные резонансы нарушают ход импедансной кривой вблизи основного резонанса, то метод не применяют.

В настоящем методе значения электрического комплексного импеданса вычерчивают на плоскости $R-X$ для различных частот в диапазоне $f_{res} \pm f$, зависящем от добротности преобразователя. Погрешность измерений метода не более $\pm 2\%$. Допускается ис-

пользовать электронные устройства для автоматического построения импеданс-диаграммы на экране осциллографа, если они обеспечивают достаточную точность.

Импеданс-диаграмма образует вблизи резонансной частоты окружность (см. черт. 5).

Импеданс-диаграммы нагруженного (диаметр d) и ненагруженного (диаметр D) преобразователя



Черт. 5

Электроакустический КПД η_{ea} выражается как произведение η_{em} и η_{ma} (см. п. 5.2). Значения η_{em} и η_{ma} определяют по формулам:

$$\eta_{em} = \frac{d}{d + R_d};$$

$$\eta_{ma} = \frac{D - d}{D},$$

где D — диаметр импедансной окружности, соответствующей «ненагруженным режимам»; d — диаметр окружности, соответствующей режимам «под нагрузкой»; R_d — действительная составляющая импеданса заторможенного преобразователя, т. е. значение действительной части импеданса в точке, где окружность касается вне резонансной части импедансной кривой.

Точность метода приблизительно равна $\pm 10\%$, при этом важную роль играет усреднение разброса экспериментальных точек в случае отсутствия системы автоматического вычерчивания диаграмм.

7.3. Амплитуда колебательного смещения

7.3.1. Метод оптического микроскопа

Метод оптического микроскопа является основным методом для измерения амплитуды колебательного смещения преобразователей категории А и для калибровки виброметров различного типа. Микроскоп фокусируют на какую-то точку специально освещенной боковой поверхности преобразователя (на выходном конце механического трансформатора или на конце прикрепленного инструмента в отсутствии нагрузки). Когда преобразователь начинает колебаться вдоль своей оси, эта точка превращается в линию, перпендикулярную к излучающей поверхности. Длину линии, равную двойному значению амплитуды смещения 2ξ , измеряют при помощи откалиброванного окулярного микрометра. Если одновременно возникнут поперечные колебания, то линия наклоняется к оси преобразователя или, в случае сдвига фаз, линия превращается в эллипс. В этом случае измеряют составляющую наклонной линии в осевом направлении или размеры наблюдаемой фигуры в осевом направлении. Микроскоп должен обладать увеличением от 100 до 800. Метод ограничивается минимальной амплитудой смещения, равной 2 мкм.

7.3.2. Метод виброметра

Методы, в которых для измерения амплитуды колебательного смещения преобразователя используют виброметры различных типов, являются дополнительными методами, применяемыми для преобразователей категорий А и Р в ненагруженном режиме (преобразователь категории Р без жидкости). Методы применяют также для измерения амплитуды смещений на тыльной стороне преобразователя в нагруженном состоянии. При этом способе следует применять бесконтактные высокочастотные виброметры (см. приложение 4). Шкала прибора должна быть отградуирована в микронах. Частотный диапазон должен быть между 8 и 100 кГц, а динамический диапазон — между 0,5 и 100 мкм.

Погрешность измерений не должна превышать $\pm 10\%$. Виброметры, используемые с магнитострикционными преобразователями, не должны подвергаться воздействию сильных переменных магнитных полей.

7.4. Резонансная частота преобразователя

7.4.1. Метод максимальной мощности

Метод максимальной мощности является основным методом измерения резонансной частоты преобразователей категорий А и Р. Резонансную частоту f_{res} преобразователей под нагрузкой определяют по частоте, соответствующей максимальной входной мощности P_e . При снятии частотной характеристики мощности преобразователь получает питание от того же генератора, как и при обычных рабочих условиях. Как исключение, можно определять значение f_{res} по частотным характеристикам P_e , полученным при

пониженных значениях V_T и P_e по сравнению с номинальными, поскольку нелинейность свойств преобразователя и нагрузки существенно не влияет на резонансные частоты.

Значение входной мощности измеряют одним из известных методов (см. п. 7.1). Частоту, соответствующую максимуму P_e , измеряют при помощи электронного частотомера.

Настоящий метод допускается использовать для преобразователей в ненагруженном состоянии.

Значение f_{res} необходимо определять с погрешностью не более $\pm 5\%$ для преобразователей категории P , работающих на жидкостную нагрузку, и с погрешностью не более $\pm 0,5\%$ — для преобразователей категории A и ненагруженных преобразователей категории P .

Если значение V_T остается во время измерений зависимости P_e от частоты постоянным, значение резонансной частоты, полученное при помощи этого метода, приблизительно равно f_a ; в случае постоянной величины I_T резонансная частота приблизительно равна f_r .

7.4.2. Метод максимальной амплитуды

Метод максимальной амплитуды является дополнительным методом определения резонансной частоты преобразователей категории A .

Резонансную частоту f_{res} преобразователя определяют как частоту, соответствующую максимальному значению амплитуды смещений ξ . При снятии частотной характеристики амплитуды преобразователь получает электропитание от того же генератора, что и при обычных рабочих условиях. Если напряжение V_T поддерживается постоянным, максимальное значение амплитуды приходится на частоту, приблизительно равную f_a ; при постоянном токе I_T максимум имеет место на частоте, приблизительно равной f_r . Измерения амплитуды проводят при помощи бесконтактного вибрметра (см. п. 7.3.2). Для измерений частоты используют электронный частотомер. Частоты определяют с погрешностью не более $0,5\%$. Метод максимальной амплитуды колебаний может также применяться для измерений резонансной частоты преобразователей категории P в ненагруженном состоянии (без жидкости).

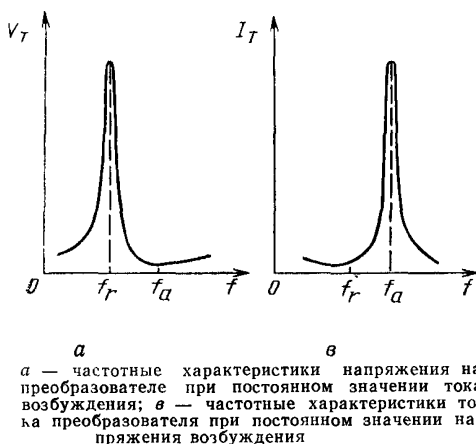
7.4.3. Метод импедансных характеристик

Метод импедансных характеристик является дополнительным методом измерения резонансной частоты преобразователей категорий P и A и применим только в линейном диапазоне. В этом методе определяют частоты f_a и f_r , а частота f_{res} , соответствующая реальным рабочим условиям, находится между ними (см. п. 5.4). Как исключение из общего правила, измерения частот f_a и f_r осуществляются для преобразователей в ненагруженном состоянии и при уровне возбуждения, много меньше, чем номинальное значение.

Частотная характеристика модуля импеданса может быть получена графически в виде двух зависимостей:

1) зависимость напряжения возбуждения преобразователя V_T от частоты при поддержании тока преобразователя I_T постоянным; частота, при которой V_T имеет максимальное значение, приблизительно равна f_r (см. черт. 6а);

2) зависимость тока преобразователя I_T от частоты при поддержании напряжения преобразователя V_T постоянным. Частота, соответствующая максимуму I_T , приблизительно равна f_a (см. черт. 6 в).



Черт. 6

Режим постоянного тока можно получить на экспериментальной установке путем соединения последовательно с преобразователем активного сопротивления, значение которого приблизительно в 100 раз больше модуля импеданса преобразователя. Режим постоянного напряжения можно осуществить путем подачи напряжения на преобразователь от источника питания с очень малым выходным импедансом.

Измерения V_T проводят с погрешностью, не превышающей 1 %, а погрешность при измерении тока не должна быть больше 1,5 %. Частоту определяют при помощи электронного частотомера.

Для случаев, когда комплексный импеданс преобразователя в частотном диапазоне вблизи резонанса известен, т. е., когда имеется в распоряжении импеданс-диаграмма (см. п. 7.2.4), значения частот f_r и f_a могут определяться как соответствующие определенным точкам на диаграмме, которые находят путем простого геометрического построения (см. черт. 4).

7.5. Ширина полосы и механическая добротность

7.5.1. Метод частотной характеристики входной мощности

Метод частотной характеристики входной мощности является основным методом измерения ширины полосы и механической добротности преобразователей категорий Р и А. При этом способом графически строят частотную характеристику преобразователя в виде зависимости его входной мощности P_e от частоты f и определяют ширину полосы Δf как частотный интервал, ограниченный частотами, находящимися по обе стороны от резонансной частоты (см. п. 7.4.1) и соответствующими значениям мощности P_e , равным половине ее максимального значения. Механическую добротность рассчитывают как отношение f_{res} к Δf (см. п. 5.5). Измерения P_e осуществляют одним из вышеупомянутых методов (см. п. 7.1), а частоту определяют при помощи электронного частотомера.

7.5.2. Метод амплитудно-частотной характеристики

Метод амплитудно-частотной характеристики является дополнительным методом измерения ширины полосы и механической добротности преобразователей категории А. Строят частотную характеристику преобразователя в виде зависимости амплитуды смещений ξ от частоты и определяют ширину полосы Δf как частотный интервал, ограниченный частотами, находящимися по обе стороны от резонансной частоты (см. п. 7.4.2) и соответствующими значениям ξ , равным 0,7 ее максимального значения. Механическая добротность Q рассчитывается как отношение f_{res} к Δf (см. п. 5.5). Измерения ξ осуществляют одним из вышеупомянутых методов (см. п. 7.3), а частоту определяют при помощи электронного частотомера.

7.6. Электрический импеданс преобразователя на резонансной частоте

7.6.1. Метод вольтметра и ваттметра

Метод вольтметра и ваттметра является основным методом измерения электрического импеданса преобразователей категорий Р и А. Его применяют в случаях, когда напряжение преобразователя имеет синусоидальную форму. В этом методе модуль импеданса преобразователя $|Z|$ определяют как отношение напряжения возбуждения преобразователя V_T к току преобразователя I_T (см. п. 5.6). I_T определяют как V_R / R_s , где V_R — напряжение на безреактивном сопротивлении малой величины R_s , включенном последовательно с преобразователем.

Угол сдвига фаз φ определяют по формуле

$$\cos \varphi = \frac{P_e}{V_T I_T},$$

где P_e измеряется одним из способов согласно п. 7.1.

При проведении измерений возбуждающий генератор должен быть настроен на резонансную частоту преобразователя. Частоту измеряют электронным частотомером.

Погрешность измерений напряжения не должна быть более 2 %, а мощности — 5 %. Следовательно, погрешность при измерении модуля импеданса $|Z|$ должна быть не более 5 %, а $\cos\varphi$ — не более 10 %.

7.6.2. Мостовой метод

Мостовой метод является дополнительным методом измерений электрического импеданса преобразователей категорий Р и А, применяемый в строго линейном режиме работы. Действительную и мнимую составляющие R и X импеданса преобразователя измеряют мостом полного сопротивления или мостом полной проводимости любого типа при условии, что его частотный диапазон включает резонансную частоту преобразователя. Погрешность при измерениях мостом не должна быть более ± 2 %.

7.6.3. Метод вольтметра и фазометра

Метод вольтметра и фазометра является дополнительным методом измерения электрического импеданса преобразователей категорий Р и А, применимым в строго линейном режиме. Процедура измерений по этому методу приблизительно аналогична процедуре измерений по методу вольтметра-ваттметра (см. п. 7.6.1). Различие заключается в измерении угла сдвига фаз φ , который определяют при помощи электронного фазометра с частотным диапазоном, включающим резонансную частоту преобразователя. Погрешность измерений фазового угла не должна быть более ± 2 %.

7.6.4. Метод трех вольтметров

Метод трех вольтметров является дополнительным методом измерений электрического импеданса преобразователей категорий Р и А, применимым при работе в строго линейном режиме. Схема и процедура измерений аналогична методу трех вольтметров (см. п. 7.1.3). Значения $|Z|$ и $\cos\varphi$ рассчитывают по формулам:

$$|Z| = \frac{V_T}{V_R} R_s; \quad \cos\varphi = \frac{V_G^2 - V_R^2 - V_T^2}{2V_R V_T}.$$

7.7. Электрический импеданс заторможенно (демпфированного) преобразователя

Для получения соответствующего рабочим условиям значения электрического импеданса заторможенного преобразователя составляющие комплексного электрического импеданса измеряют за пределами резонансной области на частотах, меньших и больших f_{res} , причем отношение V_T / f поддерживается равным номинальному значению на резонансной частоте. При этом допускается использовать любой метод измерений импеданса преобразователя (см. п. 7.6). Через экспериментальные точки на плоскости $|Z| - f$ проводят линию, которая представляет собой частотную характе-

ристку модуля импеданса заторможенного преобразователя. Ее ордината, соответствующая f_{res} , определяет искомое значение модуля импеданса заторможенного преобразователя при рабочих условиях.

Аналогичную процедуру проводят с величиной $\cos\varphi$: вычерчивают частотную характеристику $\cos\varphi$ заторможенного преобразователя и путем интерполяции находят его значение при f_{res} .

ПРИЛОЖЕНИЕ 1

Обязательное

УСЛОВИЯ ИЗМЕРЕНИЙ

1. Влияние нелинейности

Уровни входной мощности и напряжения возбуждения при измерениях должны быть такими же, как при реальном режиме работы преобразователей, обладающих нелинейными магнитными и механическими параметрами, нагруженных на жидкую среду с нелинейными из-за кавитации свойствами.

2. Основное проявление нелинейности преобразователя — зависимость магнитных потерь от напряжения возбуждения и механических потерь от амплитуды колебательного смещения, а также зависимость коэффициентов электро-механического преобразования от напряжения возбуждения.

3. Влияние пузырьков воздуха и загрязнений

При измерениях преобразователей категории Р, излучающих в воду, последняя должна быть дегазирована, хотя в большинстве рабочих режимов жидкости обычно естественно насыщены воздухом или другими газами. Измерения с жидкостной насыщенной газом нагрузкой нестабильны из-за адгезии пузырьков и возможного появления кавитации при относительно низких уровнях мощности.

Воспроизводимость результатов измерения является более важной, чем точное моделирование рабочих условий. Необходимо очистить преобразователь перед измерениями, потому что к загрязнениям на его поверхности могут прилипать и удерживаться на них пузырьки, которые существенно влияют на результаты измерений.

ПРИЛОЖЕНИЕ 2

Справочное

ОБОСНОВАНИЕ ИСПОЛЬЗОВАНИЯ КАЛОРИМЕТРИЧЕСКОГО МЕТОДА ИЗМЕРЕНИЙ АКУСТИЧЕСКОЙ МОЩНОСТИ И ЕГО ОГРАНИЧЕНИЯ

Калориметрический метод измерений акустической мощности основан на эффекте поглощения звука в жидкостях и нагревании жидкостей за счет поглощенной энергии. Этот метод удобен для измерения акустической мощности в нелинейном режиме, т. е. при высоких уровнях мощности.

Этот метод допускается использовать при низкой мощности при условии, что подъем температуры из-за поглощения ультразвука в жидкости соответствует п. 7.2.1. При высоких уровнях энергии жидкость может частично превращаться в пар или распыляться. Затрачиваемая энергия не влияет на нагревание жидкости. Следовательно, уровень мощности не должен быть слишком высок. Некоторые факторы могут существенно снизить точность метода: прямая передача тепла от преобразователя к жидкой нагрузке, теплообмен между жидкостью и окружающей средой и появление стоячих волн.

Для устранения или ограничения влияния первого фактора время работы преобразователя не должно быть более 20—30 с. Необходимо учитывать инерционность прибора для измерения температуры. Если используют термометры с малыми делениями шкалы, то показание температуры достигнет максимального значения через некоторое время после включения питания и продолжительность измерений будет более 20—30 с. Следовательно, должны быть использованы термометры с малыми постоянными времени.

Влияние второго фактора (теплообмен между жидкостью и окружающей средой) уменьшается путем создания в измерительной ванне начальной температуры, равной температуре окружающей среды. Теплообмен с окружающей средой полностью устраняется при использовании в качестве сосуда с жидкостью стандартного калориметра.

Для устранения возможности поглощения тепла стенками ванны, которое может влиять на результаты измерений, используют некоторые модификации калориметрического метода. К ним относят компенсационные методы, использующие эквивалентный нагреватель в виде электрического проволочного подогревателя с известной потребляемой электрической мощностью или в виде куска металла известной массы и теплоемкости с высокой начальной температурой. Путем сравнения нагрева воды в измерительной ванне, осуществленного эквивалентным нагревателем и излученным преобразователем ультразвуком, легко расценивается акустическая мощность преобразователя.

Использование калориметров может привести к появлению стоячих волн в ванне с жидкостью, в результате чего может значительно измениться акустическая нагрузка. Это можно проверить путем измерений электрического импеданса преобразователя при изменении его расположения в ванне.

ПРИЛОЖЕНИЕ 3

Справочное

ОБОСНОВАНИЕ ИСПОЛЬЗОВАНИЯ ВАТТМЕТРОВОГО МЕТОДА И МЕТОДА ИМПЕДАНС-ДИАГРАММ ДЛЯ ИЗМЕРЕНИЯ КПД ПРЕОБРАЗОВАТЕЛЯ

Принцип измерения электромеханического КПД методом ваттметра заключается в разделении на резонансной частоте мощности механических потерь и мощности электрических потерь преобразователя путем интерполяции мощности электрических потерь из области вдали от резонанса на частоту резонанса в предположении, что вдали от резонанса механические потери отсутствуют. Механоакустический КПД определяют путем сравнения механических потерь преобразователя в нагруженном и ненагруженном режиме.

Настоящий метод используют для преобразователей, работающих в пределах линейного диапазона; при выполнении требований п. 1 приложения 1 этот метод допускается применять за пределами строго линейного диапазона.

Метод импеданс-диаграмм основывается на сравнении частотных характеристик преобразователя в нагруженном и ненагруженном режимах. Метод применяется только в линейном диапазоне.

Значение η_{ea} , полученное методом импеданс-диаграмм, соответствует резонансу в режиме постоянного тока, т. е. резонансной частоте, приблизительно равной f_r . Значение η_{ea} , полученное ваттметровым методом, соответствует режиму постоянного напряжения, т. е. частоте, приблизительно равной f_a . Для достаточно нагруженных преобразователей различие в значениях при f_r и f_a пренебрежимо мало.

ПРИЛОЖЕНИЕ 4

Справочное

ВИБРОМЕТРЫ ДЛЯ БЕСКОНТАКТНЫХ ИЗМЕРЕНИЙ АМПЛИТУДЫ СМЕЩЕНИЙ

Устройства для бесконтактных измерений амплитуды колебаний твердых поверхностей могут основываться на различных принципах.

В виброметрах емкостного типа чувствительный элемент представляет собой небольшой плоский электрод, располагаемый перед поверхностью. Он образует с заземленной поверхностью конденсатор, в котором расстояние между двумя электродами периодически в соответствии с колебаниями меняется. Влияние колебаний может регистрироваться так же, как и в конденсаторном микрофоне при подаче постоянного напряжения на электроды. Конденсатор может служить частью настроенного контура генератора. Изменение емкости вызывает частотную модуляцию с коэффициентом модуляции, пропорциональным в определенных пределах амплитуде колебаний.

В виброметрах индуктивного типа чувствительным элементом является маленькая катушка, располагаемая перед колеблющейся поверхностью, причем ее ось перпендикулярна к поверхности. Эффект колебаний может проявляться через электродвижущую силу, появляющуюся в катушке из-за вихревых токов, или катушка может запитываться высокочастотным током, и колебания будут вызывать модуляцию этого тока. Катушка может служить частью настроенного контура генератора и, следовательно, изменения индуктивности из-за колебаний вызовут частотную модуляцию.

В виброметрах волоконно-оптического типа воздействие колебаний воспринимается как модуляция отраженного светового потока. Излучение и прием светового потока осуществляется торцами пучков стекловолокон. В этих устройствах используется волоконная оптика.

Виброметры емкостного и индуктивного типа допускаются использовать для измерений электрически проводящих материалов; виброметры оптического типа могут применяться с проводящими и непроводящими материалами.

ИНФОРМАЦИОННЫЕ ДАННЫЕ

1. Постановлением Государственного комитета СССР по стандартам от 19.12.88 № 4237 введен в действие государственный стандарт СССР ГОСТ 27955—88, в качестве которого непосредственно применен международный стандарт МЭК 782, с 01.01.90.
2. Срок первой проверки 1994 г.
периодичность проверки 5 лет
3. ВВЕДЕН ВПЕРВЫЕ

СОДЕРЖАНИЕ

1. Область применения	1
2. Назначение	1
3. Классификация преобразователей	1
4. Перечень основных характеристик	2
5. Определение характеристик и их обозначения	4
5.1. Входная электрическая мощность P_e	4
5.2. Электроакустический коэффициент полезного действия преобразователя η_{ea}	4
5.3. Амплитуда колебательного смещения ξ	5
5.4. Резонансная частота f_{res}	5
5.5. Ширина полосы Δf	6
5.6. Электрический импеданс преобразователя Z	6
5.6.1. Электрический импеданс на резонансной частоте Z_{res}	6
5.6.2. Электрический импеданс заторможенного (демпфированного) преобразователя Z_d	7
6. Условия измерения	7
6.1. Общие требования	7
6.2. Рабочие параметры	7
6.3. Акустическая жидкостная нагрузка	7
6.4. Подготовка к измерениям преобразователей категории Р	8
6.4.1. Подготовка преобразователя	8
6.4.2. Подготовка воды	8
6.5. Общие требования к контрольно-измерительной аппаратуре	8
7. Процедура измерений характеристик	8
7.1. Входная электрическая мощность	8
7.1.1. Метод ваттметра	8
7.1.2. Импедансный метод	8
7.1.3. Метод трех вольтметров	8
7.2. Электроакустический КПД	9
7.2.1. Метод калориметра-ваттметра	9
7.2.2. Метод потока мощности	12
7.2.3. Ваттметровый метод	13
7.2.4. Метод импеданс-диаграмм	14
7.3. Амплитуда колебательного смещения	16
7.3.1. Метод оптического микроскопа	16
7.3.2. Метод виброметра	16
7.4. Резонансная частота преобразователя	16
7.4.1. Метод максимальной мощности	16
7.4.2. Метод максимальной амплитуды	17
7.4.3. Метод импедансных характеристик	17
7.5. Ширина полосы и механическая добротность	19
7.5.1. Метод частотной характеристики входной мощности	19
7.5.2. Метод амплитудно-частотной характеристики	19
7.6. Электрический импеданс преобразователя на резонансной частоте	19
7.6.1. Метод вольтметра и ваттметра	19
7.6.2. Мостовой метод	20
7.6.3. Метод вольтметра и фазометра	20

7.6.4. Метод трех вольтметров	20
7.7. Электрический импеданс заторможенного (демпфированно-го) преобразователя	20
Приложение 1. Условия измерений	21
Приложение 2. Обоснование использования калориметрического метода измерений акустической мощности и его ограничения	21
Приложение 3. Обоснование использования ваттметрового метода и метода импеданс-диаграмм для измерения КПД преобразователя	22
Приложение 4. Виброметры для бесконтактных измерений амплитуды смещений	23

Редактор *М. В. Глушкова*
 Технический редактор *Л. Я. Митрофанова*
 Корректор *Н. И. Газрищук*

Сдано в наб. 18.01.89 Подп. в печ. 14.03.89 1,75 усл. п. л. 1,75 усл. кр.-отт. 1,64 уч.-изд. л.
 Тираж 5000 Цена 10 к.

Ордена «Знак Почета» Издательство стандартов, 123840, Москва, ГСП,
 Новопресненский пер., 3.
 Калужская типография стандартов, ул. Московская, 256. Зак. 171