

ГОСУДАРСТВЕННЫЙ СТАНДАРТ СОЮЗА ССР**ПРОТЯЖКИ СБОРНЫЕ ДЛЯ ДЕСЯТИШЛИЦЕВЫХ
ОТВЕРСТИЙ С ПРЯМОБОЧНЫМ ПРОФИЛЕМ
С ЦЕНТРИРОВАНИЕМ ПО ВНУТРЕННЕМУ ДИАМЕТРУ
КОМБИНИРОВАННЫЕ ПЕРЕМЕННОГО РЕЗАНИЯ
ТРЕХПРОХОДНЫЕ****ГОСТ
28046—89****Конструкция**
Internal broaches for straight splines based at internal diameter,
three pass combined type. Construction

ОКП 39 2330

Дата введения 01.07.90

1. Настоящий стандарт распространяется на комбинированные трехпроходные сборные протяжки переменного резания универсального назначения, предназначенные для обработки десятишлицевых втулок с прямобочным профилем и допусками по ГОСТ 1139 (для диаметров D до 125 мм) и по технической документации, утвержденной в установленном порядке (для диаметров D свыше 125 мм) с центрированием по внутреннему диаметру.

2. Конструкция и размеры протяжек должны соответствовать:

протяжек 1-го прохода — указанным на черт. 1, 2 табл. 1—3

» 2-го » — » на черт. 3, 4 табл. 4—6

» 3-го » — » на черт. 5, 6 табл. 7—9.

3. Размеры протягиваемого отверстия и усилие протягивания должны соответствовать указанным на черт. 7 и в табл. 10.

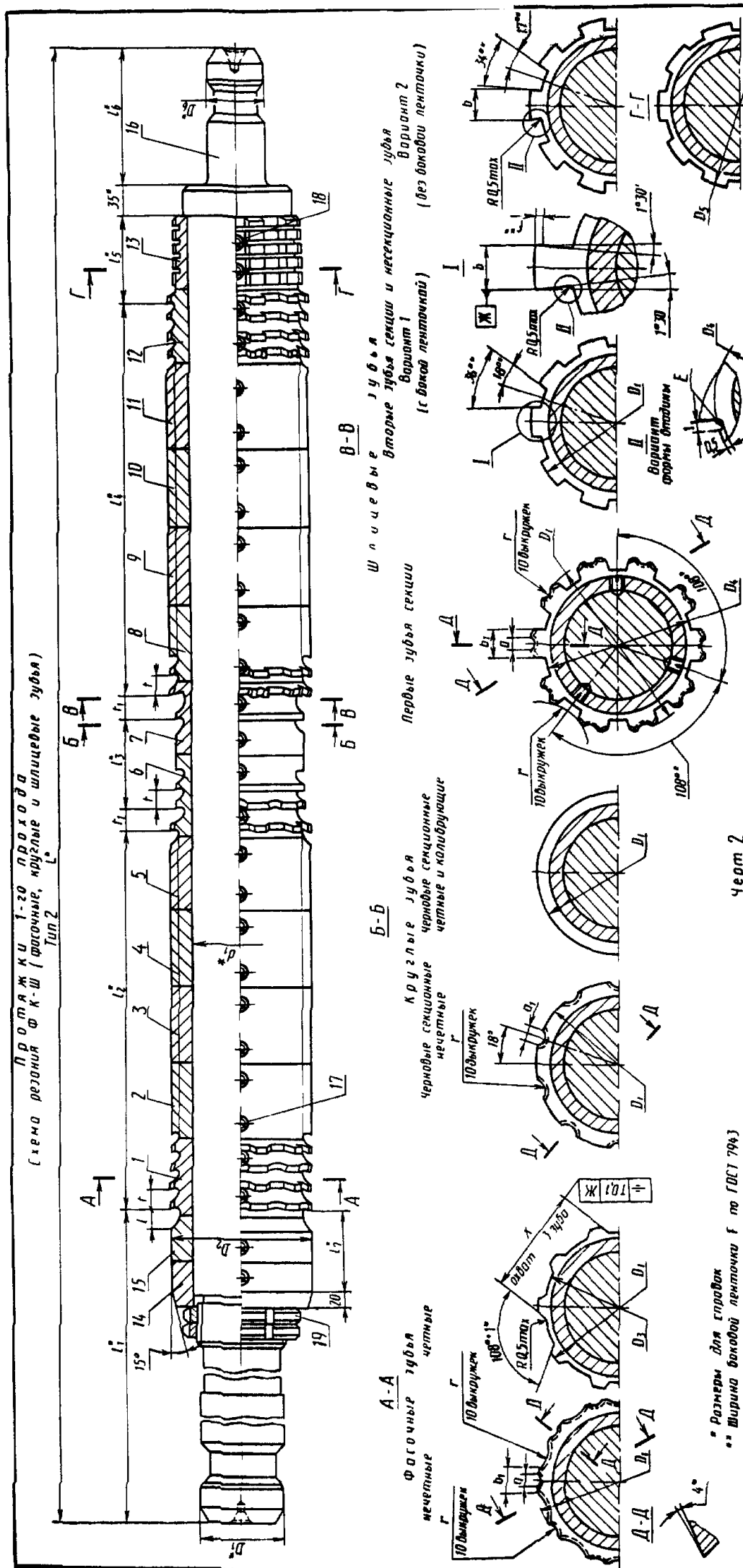


Таблица 1

Размеры, мм

| Обозначение протяжки | Применя- емость | Тип | $z \times d \times D$ | b -0,02 | D_1 | D_2 | D_3 | D_4 не более | D_5 | D_6 | d_1 | L | l | l_1 | l_2 | l_3 | l_4 | l_5 | l_6 | l_7 |
|-------------------------|--------------------|-----|-----------------------|--------------|-------|-------|-------|----------------------|-------|-------|-------|------|-----|-------|-------|-------|-------|-------|-------|-------|
| | | | | | | | | | | | | | | | | | | | | |
| 2402-3051 | | 1 | 10×102×112 | 15,6 | 56 | 101 | 100,8 | 101,4 | 103,5 | 50 | 60 | 1500 | 14 | 470 | 420 | 100 | 220 | 90 | 125 | 104 |
| 2402-3057 | | | 10×112×125 | 17,6 | 63 | 111 | 110,8 | 111,4 | 114,0 | | 70 | 1575 | | 485 | 380 | | 340 | 70 | | |
| 2402-3064 | | | 10×125×140 | 19,6 | 70 | 124 | 123,8 | 124,4 | 127,5 | 63 | 85 | 1800 | 12 | 455 | 414 | 90 | 306 | 65 | | 93 |
| 2402-3071 | | | | | | | | | | | | | 14 | 500 | 500 | 100 | 380 | 75 | | 104 |
| 2402-3077 | | | | | | | | | | | | | 12 | 455 | 486 | 90 | 342 | 82 | | 93 |
| 2402-3084 | | 2 | | | | | | | | | | | 14 | 505 | 500 | 100 | 340 | 85 | 170 | 104 |
| 2402-3091 | | | 10×160×180 | 23,6 | 100 | 159 | 158,8 | 159,4 | 164,5 | 70 | 120 | 1800 | 12 | 465 | 486 | 90 | 450 | 64 | | 93 |
| 2402-3097 | | | 10×180×200 | 29,6 | | 179 | 178,8 | 179,4 | 184,5 | | 140 | | | 463 | | | | 66 | | |

Продолжение табл. 1

Размеры, мм

| Обозначение протяжки | Зубья черновые и калибрующие | | | | | t_1 | a +0,5 | a_1 +0,5 | b_1 -0,5 | r | x -0,05 | c_f | c_b | | | | | | | |
|-------------------------|------------------------------|---------|----------|-----|------------------|-------|-------------|---------------|---------------|--------|--------------|-------|-------|----|----|----|--|--------|------|------|
| | Число зубьев | | | t | Номер профиля | | | | | | | | | | | | | | | |
| | фасочных | круглых | шлицевых | | | | | | | | | | | | | | | | | |
| 2402-3051 | 22 | | 12 | 20 | 13 | | — | — | 9,5 | 50 | 73,22 | 1,02 | 0,38 | | | | | | | |
| 2402-3057 | 20 | | 18 | 20 | 12 | 20 | 8 | 8 | 13,0 | 30 | 80,58 | 1,31 | 0,40 | | | | | | | |
| 2402-3064 | 24 | | | | | | | | | | | | | | | | | | | |
| 2402-3071 | 26 | 6 | 20 | 20 | 13 | 20 | 8 | 14,0 | 50 | 90,27 | 1,41 | 0,43 | | | | | | | | |
| 2402-3077 | 28 | | | | | | | | | | | | | | | | | | | |
| 2402-3084 | 26 | | | | | | | | | | | | | 18 | 20 | 13 | | 103,62 | 1,37 | 0,50 |
| 2402-3091 | 28 | | | | | | | | | | | | | 18 | 20 | 13 | | 103,63 | 1,33 | 0,41 |
| 2402-3097 | 28 | | 26 | 18 | 12 | | 10 | 16,0 | 50 | 114,36 | 1,65 | 0,51 | | | | | | | | |
| | | | | | | | | 20,0 | | 130,52 | 1,51 | | | | | | | | | |

Пример условного обозначения протяжки длиной $L=1500$ мм, для шлицевого соединения с числом зубьев $z=10$, внутренним диаметром $d=102$ мм, наружным диаметром $D=112$ мм, шириной зуба $b=16$ мм, с центрированием по внутреннему диаметру, группы заточки II, 1-го прохода:

Протяжка 2402-3051 II 28046—89

Примечания:

- c_f (см. табл. 1) и c_b (см. табл. 1, 4) — величины подъема заднего центра на длине L при шлифовании фасонным кругом боковых поверхностей, соответственно фасочных и шлицевых (вариант 2) зубьев.
- Диаметр D_2 (см. табл. 1) относится к первому фасочному, а D_4 — к первому шлицевому зубьям.
- Размер x (см. табл. 1) относится к последнему фасочному зубу.
- Полный размер фаски F (см. табл. 7) — на калибрующих зубьях.
- Размеры профиля (глубина и радиусы) зубьев с шагом t_1 (см. табл. 1) и t_2 (см. табл. 7) одинаковы с размерами профиля зубьев с шагом t , а с шагом t_2 (см. табл. 7) одинаковые с шагом t_1 . Шаги зубьев расположенные против винтов — удлиненные.
- Допускается, по требованию заказчика, корректировка размеров b и диаметров чистовых и калибрующих зубьев, табл. 9.

Таблица 2

| Обозначение протяжки | z×d×D | Поз. 1 | Поз. 2 | Поз. 3 | Поз. 4 | Поз. 5 | Поз. 6 |
|-------------------------|------------|--------------|--------------|--------------|--------------|--------------|--------------|
| | | Втулка | | | | | |
| | | Количество | | | | | |
| | | 1 | 1 | 1 | 1 | 1 | 1 |
| Обозначение | | | | | | | |
| 2402-3051 | 10×102×112 | 2402-3051/01 | 2402-3051/02 | 2402-3051/03 | | | 2402-3051/06 |
| 2402-3057 | 10×112×125 | 2402-3057/01 | 2402-3057/02 | — | | | 2402-3057/06 |
| 2402-3064 | 10×125×140 | 2402-3064/01 | 2402-3064/02 | 2402-3064/03 | — | — | — |
| 2402-3071 | | 2402-3071/01 | 2402-3071/02 | 2402-3071/03 | | | 2402-3071/06 |
| 2402-3077 | 10×145×160 | 2402-3077/01 | 2402-3077/02 | 2402-3077/03 | | | 2402-3077/06 |
| 2402-3084 | | 2402-3084/01 | 2402-3084/02 | 2402-3084/03 | | | 2402-3084/06 |
| 2402-3091 | 10×160×180 | 2402-3091/01 | 2402-3091/02 | 2402-3091/03 | 2402-3091/04 | | 2402-3091/06 |
| 2402-3097 | 10×180×200 | 2402-3097/01 | 2402-3097/02 | 2402-3097/03 | 2402-3097/04 | 2402-3097/05 | 2402-3097/06 |

Продолжение табл. 2

| Обозначение протяжки | Поз. 7 | Поз. 8 | Поз. 9 | Поз. 10 | Поз. 11 | Поз. 12 | Поз. 13 |
|-------------------------|--------------|--------------|--------------|--------------|--------------|--------------|--------------|
| | Втулка | | | | | | |
| | Количество | | | | | | |
| | 1 | 1 | 1 | 1 | 1 | | 1 |
| Обозначение | | | | | | | |
| 2402-3051 | — | 2402-3051/08 | | | | 2402-3051/12 | 2402-3051/13 |
| 2402-3057 | 2402-3057/07 | 2402-3057/08 | | | | 2402-3057/12 | 2402-3057/13 |
| 2402-3064 | 2402-3064/07 | 2402-3064/08 | — | — | | 2402-3064/12 | 2402-3064/13 |
| 2402-3071 | — | 2402-3071/08 | | | | 2402-3071/12 | 2402-3071/13 |
| 2402-3077 | 2402-3077/07 | 2402-3077/08 | | | | 2402-3077/12 | 2402-3077/13 |
| 2402-3084 | 2402-3084/07 | 2402-3084/08 | | | | 2402-3084/12 | 2402-3084/13 |
| 2402-3091 | 2402-3091/07 | 2402-3091/08 | 2402-3091/09 | 2402-3091/10 | | 2402-3091/12 | 2402-3091/13 |
| 2402-3097 | 2402-3097/07 | 2402-3097/08 | 2402-3097/09 | 2402-3097/10 | 2402-3097/11 | 2402-3097/12 | 2402-3097/13 |

Продолжение табл. 2

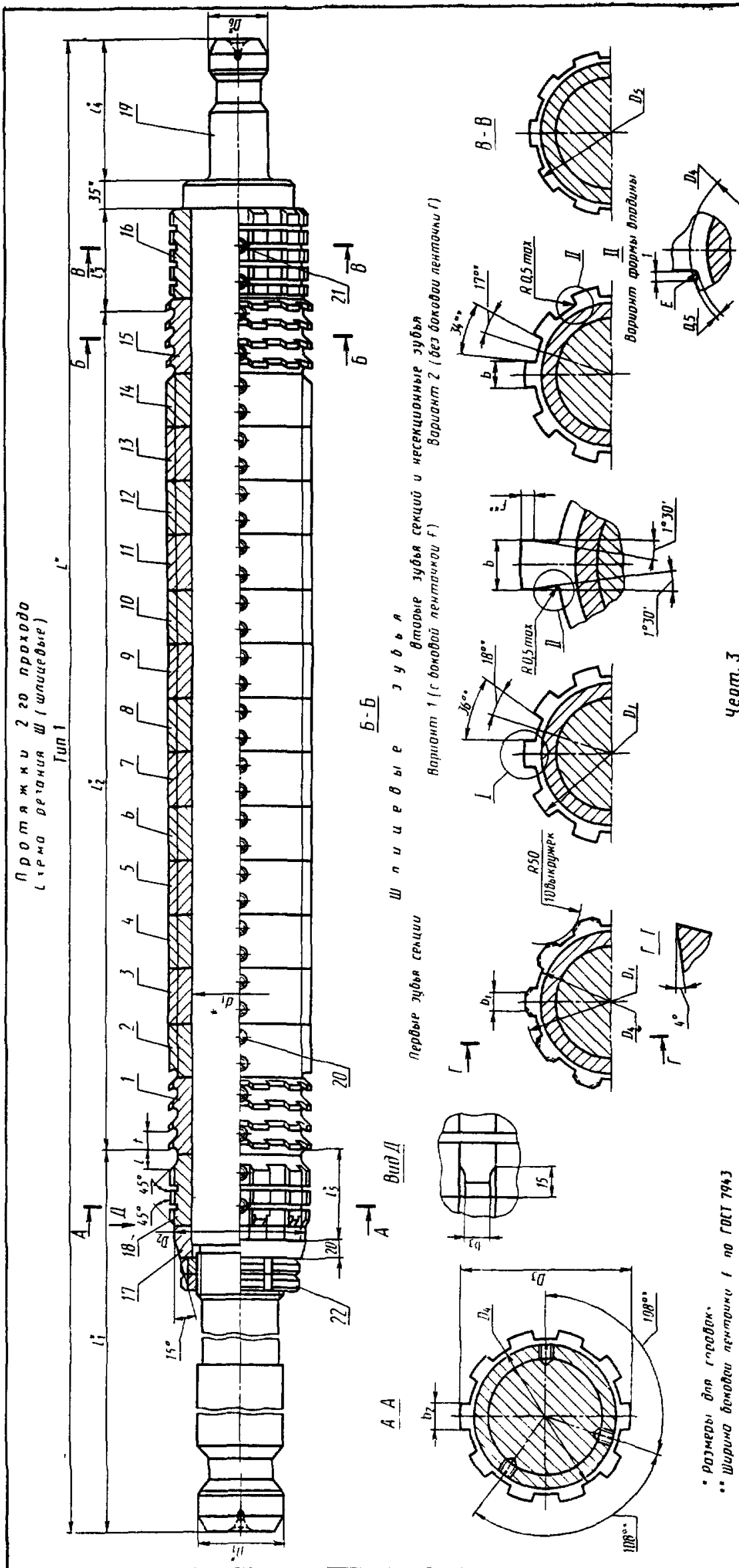
| Обозначение протяжки | Поз. 14 | Поз. 15 | Поз. 16 | Поз. 17 | Поз. 18 | | Поз. 19 | |
|-------------------------|--------------------------|--------------------------|--------------|------------------------|---------|------------------------|------------------------|-----------------|
| | Направляющая передняя | Направляющая передняя | Оправка | Вит по ГОСТ 1476 | | | Гайка по ГОСТ 11871 | |
| | Количество | | | Обозначение | Кол | Обозначение | Кол | |
| | 1 | 1 | 1 | | | | | Количество |
| Обозначение | | | | | | Обозначение | | |
| 2402-3051 | 2402-3051/14 | | 2402-3051/16 | ВМ10—6g× ×12.33H.05 | 36 | ВМ10—6g× ×20.33H.05 | 9 | ВМ60×2—6H.8.05 |
| 2402-3057 | 2402-3057/14 | | 2402-3057/16 | | 39 | | 6 | ВМ64×2—6H.8.05 |
| 2402-3064 | 2402-3064/14 | — | 2402-3064/16 | | 36 | | 9 | ВМ76×2—6H.8.05 |
| 2402-3071 | 2402-3071/14 | | 2402-3071/16 | | 39 | | 6 | |
| 2402-3077 | 2402-3077/14 | | 2402-3077/16 | | 42 | | 9 | ВМ95×2—6H.8.05 |
| 2402-3084 | 2402-3084/14 | | 2402-3084/16 | | 45 | | 6 | |
| 2402-3091 | 2402-3091/14 | | 2402-3091/16 | | 60 | | 9 | ВМ106×2—6H.8.05 |
| 2402-3097 | 2402-3097/14 | 2402-3097/15 | 2402-3097/16 | 72 | 12 | ВМ120×2— —6H.8.05 | | |

Таблица 3

Размеры, мм

| Обозначение протяжки | | 2402-3051 | 2402-3057 | 2402 3064 | 2402-3071 | 2402 3077 | 2402-3084 | 2402 3091 | 2402 3097 | |
|--------------------------------|----------------------|------------|------------|------------|-----------|------------|-----------|------------|------------|--------|
| $z \times d \times D$ | | 10×102×112 | 10×112×125 | 10×125×140 | | 10×145×160 | | 10×160×180 | 10×180×200 | |
| Номера и диаметры D_i зубьев | фасочных черновых | 1 | 101,19 | 111,22 | 124,23 | 124,21 | 144,20 | 144,21 | 159,23 | 179,23 |
| | | 2 | 101,15 | 111,18 | 124,19 | 124,17 | 144,16 | 144,17 | 159,19 | 179,19 |
| | | 3 | 101,47 | 111,56 | 124,57 | 124,53 | 144,50 | 144,52 | 159,57 | 179,57 |
| | | 4 | 101,43 | 111,52 | 124,53 | 124,49 | 144,46 | 144,48 | 159,53 | 179,53 |
| | | 5 | 101,75 | 111,90 | 124,91 | 124,85 | 144,80 | 144,83 | 159,91 | 179,91 |
| | | 6 | 101,71 | 111,86 | 124,87 | 124,81 | 144,76 | 144,79 | 159,87 | 179,87 |
| | | 7 | 102,03 | 112,24 | 125,25 | 125,17 | 145,10 | 145,14 | 160,25 | 180,25 |
| | | 8 | 101,99 | 112,20 | 125,21 | 125,13 | 145,06 | 145,10 | 160,21 | 180,21 |
| | | 9 | 102,31 | 112,58 | 125,59 | 125,49 | 145,40 | 145,45 | 160,59 | 180,59 |
| | | 10 | 102,27 | 112,54 | 125,55 | 125,45 | 145,36 | 145,41 | 160,55 | 180,55 |
| | | 11 | 102,59 | 112,92 | 125,93 | 125,81 | 145,70 | 145,76 | 160,93 | 180,93 |
| | | 12 | 102,55 | 112,88 | 125,89 | 125,77 | 145,66 | 145,72 | 160,89 | 180,89 |
| | | 13 | 102,87 | 113,26 | 126,27 | 126,13 | 146,00 | 146,07 | 161,27 | 181,27 |
| | | 14 | 102,83 | 113,22 | 126,23 | 126,09 | 145,96 | 146,03 | 161,23 | 181,23 |
| | | 15 | 103,15 | 113,60 | 126,61 | 126,45 | 146,30 | 146,38 | 161,61 | 181,61 |
| | | 16 | 103,11 | 113,56 | 126,57 | 126,41 | 146,26 | 146,34 | 161,57 | 181,57 |
| | | 17 | 103,43 | 113,94 | 126,95 | 126,77 | 146,60 | 146,69 | 161,95 | 181,95 |
| | | 18 | 103,39 | 113,90 | 126,91 | 126,73 | 146,56 | 146,65 | 161,91 | 181,91 |
| | | 19 | 103,71 | 114,28 | 127,29 | 127,09 | 146,90 | 147,00 | 162,29 | 182,29 |
| | | 20 | 103,67 | 114,24 | 127,25 | 127,05 | 146,86 | 146,96 | 162,25 | 182,25 |
| | 21 | 103,99 | 111,14 | 127,63 | 127,41 | 147,20 | 147,31 | 162,63 | 182,63 | |
| | 22 | 103,95 | 111,28 | 127,59 | 127,39 | 147,16 | 147,27 | 162,59 | 182,59 | |
| | 23 | 101,14 | 111,42 | 127,97 | 127,73 | 147,50 | 147,62 | 162,97 | 182,97 | |
| | 24 | 101,28 | 111,56 | 127,93 | 127,69 | 147,46 | 147,58 | 162,93 | 182,93 | |
| | 25 | 101,42 | 111,56 | 124,30 | 128,05 | 147,80 | 147,93 | 163,31 | 183,31 | |
| | 26 | 101,56 | | 124,26 | 128,01 | 147,76 | 147,89 | 163,27 | 183,27 | |
| | 27 | 101,56 | 114,52 | 124,60 | 124,30 | 148,10 | 144,30 | 163,65 | 183,65 | |
| | 28 | | 114,48 | 124,56 | 124,26 | 148,06 | 144,26 | 163,61 | 183,61 | |
| | 29 | 104,28 | 114,86 | 124,60 | 124,60 | 144,30 | 144,60 | 159,30 | 179,30 | |
| | 30 | 104,24 | 114,82 | | 124,56 | 144,26 | 144,56 | 159,26 | 179,26 | |
| | шлицевых | | | | | | | | | |
| | круглых | | | | | | | | | |
| | круглых | | | | | | | | | |
| | калиб- рующих | | | | | | | | | |
| | черновых | | | | | | | | | |
| | переходных | | | | | | | | | |

| Обозначение протяжки | | Размеры, мм | | | | | | | | | | | |
|--------------------------------|----------|-------------|------------------|------------|-----------|------------|-----------|------------|------------|--------|--------|--------|--------|
| | | 2402-3051 | 2402-3057 | 2402-3064 | 2402-3071 | 2402-3077 | 2402-3084 | 2402-3091 | 2402-3097 | | | | |
| $z \times d \times D$ | | 10×102×112 | 10×112×125 | 10×125×140 | | 10×145×160 | | 10×160×180 | 10×180×200 | | | | |
| Номера и диаметры D_i зубьев | шлицевых | черновых | 31 | 104,62 | 115,20 | 128,26 | 124,60 | 144,60 | 144,60 | 159,60 | 179,60 | | |
| | | | 32 | 104,58 | 115,16 | 128,22 | | 144,56 | | 159,56 | 179,56 | | |
| | | | 33 | 104,96 | 115,54 | 128,60 | 128,32 | 144,60 | 148,19 | 159,60 | 179,60 | | |
| | | | 34 | 104,92 | 115,50 | 128,56 | 128,28 | | 148,15 | | | | |
| | | | 35 | 105,30 | 115,88 | 128,94 | 128,64 | 148,35 | 148,50 | 163,94 | 183,94 | | |
| | | | 36 | 105,26 | 115,84 | 128,90 | 128,60 | 148,31 | 148,46 | 163,90 | 183,90 | | |
| | | | 37 | 105,64 | 116,22 | 129,28 | 128,96 | 148,65 | 148,81 | 164,28 | 184,28 | | |
| | | | 38 | 105,60 | 116,18 | 129,24 | 128,92 | 148,61 | 148,77 | 164,24 | 184,24 | | |
| | | | калибру- ющих | 39 | 105,64 | 116,56 | 129,62 | 129,28 | 148,95 | 149,12 | 164,62 | 184,62 | |
| | | | | 40 | | 116,52 | 129,58 | 129,24 | 148,91 | 149,08 | 164,58 | 184,58 | |
| | | | | 41 | | 116,90 | 129,96 | 129,60 | 149,25 | 149,43 | 164,96 | 184,96 | |
| | | | | 42 | | 116,86 | 129,92 | 129,56 | 149,21 | 149,39 | 164,92 | 184,92 | |
| | | | | 43 | | 116,90 | 130,30 | 129,92 | 149,55 | 149,74 | 165,30 | 185,30 | |
| | | | | 44 | | | 130,26 | 129,88 | 149,51 | 149,70 | 165,26 | 185,26 | |
| | | | | 45 | | | 130,64 | 130,24 | 149,85 | 150,05 | 165,64 | 185,64 | |
| | | | | 46 | | | 130,60 | 130,20 | 149,81 | 150,01 | 165,60 | 185,60 | |
| | | | | 47 | | | 130,64 | 130,56 | 150,15 | 150,36 | 165,98 | 185,98 | |
| | | | | 48 | | | | 130,52 | 150,11 | 150,32 | 165,94 | 185,94 | |
| | | | | 49 | | шлицевых | | — | 130,88 | 150,45 | 150,36 | 166,32 | 186,32 |
| | | | | 50 | | | | | 130,84 | 150,41 | 150,36 | 166,28 | 186,28 |
| | | 51 | | — | | | | | 150,75 | 150,36 | 166,66 | 186,66 | |
| | | 52 | | — | | | | | 130,88 | 150,71 | 166,62 | 186,62 | |
| | | 53 | | | | | | | 150,75 | 150,36 | 167,00 | 187,00 | |
| | | 54 | | | | | | | | | 166,96 | 186,96 | |
| | | 55 | | | | | | | | | 167,34 | 187,34 | |
| | | 56 | | | | | | | — | | 167,30 | 187,30 | |
| | | 57 | | | | | | | | — | 167,68 | 187,68 | |
| | | 58 | | | | | | | | — | 167,64 | 187,64 | |
| | | 59 | | | | | | | 167,68 | 187,68 | | | |
| | | 60 | | | | | | | | | | | |



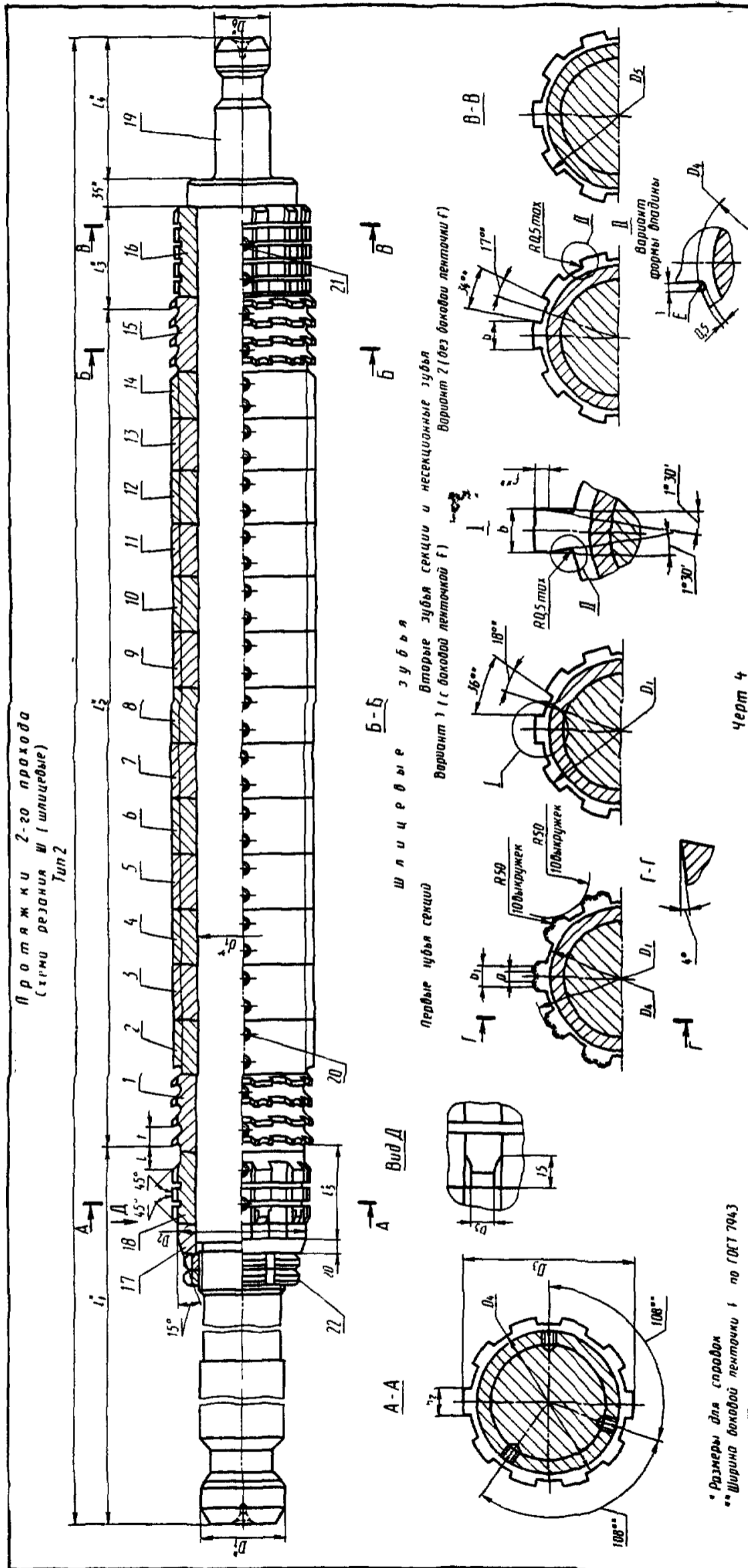


Таблица 4

Размеры, мм

| Обозначение проточки | Приме- чание | Тип | $z \times d \times D$ | $b_{-0,02}$ | D_1 | D_2 | D_3 | D_4 не бо- лее | D_5 | D_6 | d_1 | L | l | |
|-------------------------|-----------------|-----|-----------------------|-------------|-------|-------|-------|------------------------|-------|-------|-------|------|------|----|
| 2402-3052 | | 1 | 10×102×112 | 15,4 | 56 | 101,4 | 105,5 | 101,4 | 108 | 50 | 60 | 1400 | 25 | |
| 2402-3058 | | | 10×112×125 | 17,4 | 63 | 111,4 | 116,8 | 111,4 | 121 | | 70 | 1625 | 28 | |
| 2402-3065 | | 2 | 10×125×140 | 19,4 | 70 | 124,5 | 130,5 | 124,4 | 135 | 63 | 85 | 1800 | 30 | |
| 2402-3072 | | | | 130,7 | | 136 | | | | | | | | |
| 2402-3078 | | | 10×145×160 | 21,4 | 80 | 144,5 | 150,6 | 144,4 | 155 | | 105 | 1700 | 29 | |
| 2402-3085 | | | | 150,2 | | 154 | | | | | | | | |
| 2402-3092 | | | 10×160×180 | 23,4 | 100 | 159,5 | 167,5 | 159,4 | 174 | | 70 | 120 | 1800 | 34 |
| 2402-3098 | | | 10×180×200 | 29,4 | | 179,5 | 187,5 | | 179,4 | | | 194 | | |

Продолжение табл. 4

| Обозначение проточки | l_1 | l_2 | l_3 | l_4 | l_5 | Зубья | | | $a_{+0,5}$ | $b_{-0,5}$ | $b_{-0,02}$ | $b_{-0,1}$ | c_b | | | |
|-------------------------|-------|-------|-------|-------|-------|-----------------|------|------------------|------------|------------|-------------|------------|-------|-------|----|------|
| | | | | | | Число зубьев | t | Номер профиля | | | | | | | | |
| 2402-3052 | 470 | 700 | 70 | 125 | 104 | 36 | 20 | 13 | — | 9,5 | 15,48 | 15 | 0,36 | | | |
| 2402-3058 | 485 | 900 | 80 | | | 46 | 13,0 | 17,48 | | 17 | 0,42 | | | | | |
| 2402-3065 | 455 | 882 | 83 | 170 | 93 | 50 | 18 | 12 | 8 | 14,0 | 19,48 | 19 | 0,46 | | | |
| 2402-3072 | 500 | 1020 | 75 | | | 104 | 52 | 20 | | | | | | 13 | | |
| 2402-3078 | 455 | 954 | 86 | | | 93 | 54 | 18 | | | 12 | 21,48 | 21 | 0,43 | | |
| 2402-3085 | 505 | 980 | 85 | | | 104 | 50 | 20 | | | 13 | | | | | |
| 2402-3092 | 465 | 1062 | 68 | | | 93 | 60 | 18 | | | 12 | 10 | 16,0 | 23,48 | 23 | 0,51 |
| 2402-3098 | 463 | | 70 | | | | | | | | | | 20,0 | 29,48 | 29 | |

Пример условного обозначения проточки длиной $L=1400$ мм для шлицевого соединения с числом зубьев $z=10$, внутренним диаметром $d=102$ мм, наружным диаметром $D=112$ мм, шириной зуба $b=16$ мм, с центрированием по внутреннему диаметру, группы заточки II, 2-го прохода:

Проточка 2402-3052 II ГОСТ 28046—89

Таблица 5

| Обозна- чение проточки | $z \times d \times D$ | Поз. 1 | Поз. 2 | Поз. 3 | Поз. 4 | Поз. 5 | Поз. 6 |
|------------------------------|-----------------------|--------------|--------------|--------------|--------------|--------------|--------------|
| | | Втулка | | | | | |
| | | Количество | | | | | |
| | | 1 | 1 | 1 | 1 | 1 | 1 |
| Обозначение | | | | | | | |
| 2402-3052 | 10×102×112 | 2402-3052/01 | 2402-3052/02 | 2402-3052/03 | 2402-3052/04 | 2402-3052/05 | — |
| 2402-3058 | 10×112×125 | 2402-3058/01 | 2402-3058/02 | 2402-3058/03 | 2402-3058/04 | 2402-3058/05 | 2402-3058/06 |
| 2402-3065 | 10×125×140 | 2402-3065/01 | 2402-3065/02 | 2402-3065/03 | 2402-3065/04 | 2402-3065/05 | 2402-3065/06 |
| 2402-3072 | | 2402-3072/01 | 2402-3072/02 | 2402-3072/03 | 2402-3072/04 | 2402-3072/05 | 2402-3072/06 |
| 2402-3078 | 10×145×160 | 2402-3078/01 | 2402-3078/02 | 2402-3078/03 | 2402-3078/04 | 2402-3078/05 | 2402-3078/06 |
| 2402-3085 | | 2402-3085/01 | 2402-3085/02 | 2402-3085/03 | 2402-3085/04 | 2402-3085/05 | 2402-3085/06 |
| 2402-3092 | 10×160×180 | 2402-3092/01 | 2402-3092/02 | 2402-3092/03 | 2402-3092/04 | 2402-3092/05 | 2402-3092/06 |
| 2402-3098 | 10×180×200 | 2402-3098/01 | 2402-3098/02 | 2402-3098/03 | 2402-3098/04 | 2402-3098/05 | 2402-3098/06 |

Продолжение табл. 5

| Обозначение протяжки | Поз. 7 | Поз. 8 | Поз. 9 | Поз. 10 | Поз. 11 | Поз. 12 | Поз. 13 |
|-------------------------|--------------|--------------|--------------|--------------|--------------|--------------|--------------|
| | Втулка | | | | | | |
| | Количество | | | | | | |
| | 1 | 1 | 1 | 1 | 1 | 1 | 1 |
| Обозначение | | | | | | | |
| 2402-3052 | | | | | | | |
| 2402-3058 | — | | | | | | |
| 2402-3065 | | — | | | | | |
| 2402-3072 | | | — | | | | |
| 2402-3078 | 2402-3078/07 | | | | | | |
| 2402-3085 | 2402-3085/07 | 2402-3085/08 | | | | | |
| 2402-3092 | 2402-3092/07 | 2402-3092/08 | 2402-3092/09 | 2402-3092/10 | 2402-3092/11 | | |
| 2402-3098 | 2402-3098/07 | 2402-3098/08 | 2402-3098/09 | 2402-3098/10 | 2402-3098/11 | 2402-3098/12 | 2402-3098/13 |

Продолжение табл. 5

| Обозначение протяжки | Поз. 14 | Поз. 15 | Поз. 16 | Поз. 17 | Поз. 18 | Поз. 19 |
|-------------------------|--------------|--------------|------------------------|--------------------------|--------------------------|--------------|
| | Втулка | | Задняя направляющая | Передняя направляющая | Передняя направляющая | Оправка |
| | Количество | | | | | |
| | 1 | 1 | 1 | 1 | 1 | 1 |
| Обозначение | | | | | | |
| 2402-3052 | | 2402-3052/15 | 2402-3052/16 | 2402-3052/17 | | 2402-3052/19 |
| 2402-3058 | | | 2402-3058/16 | 2402-3058/17 | | 2402-3058/19 |
| 2402-3065 | | — | 2402-3065/16 | 2402-3065/17 | — | 2402-3065/19 |
| 2402-3072 | — | | 2402-3072/16 | 2402-3072/17 | | 2402-3072/19 |
| 2402-3078 | | 2402-3078/15 | 2402-3078/16 | 2402-3078/17 | | 2402-3078/19 |
| 2402-3085 | | — | 2402-3085/16 | 2402-3085/17 | | 2402-3085/19 |
| 2402-3092 | | 2402-3092/15 | 2402-3092/16 | 2402-3092/17 | 2402-3092/18 | 2402-3092/19 |
| 2402-3098 | 2402-3098/14 | 2402-3098/15 | 2402-3098/16 | 2402-3098/17 | 2402-3098/18 | 2402-3098/19 |

Продолжение табл. 5

| Обозначение протяжки | Поз. 20 | | Поз. 21 | | Поз. 22 | | | |
|-------------------------|----------------------|------|-------------------|------|------------------------|-----------------|-----------------|--|
| | Винт по ГОСТ 1476 | | | | Гайка по ГОСТ 11871 | | | |
| | Обозначение | Кол. | Обозначение | Кол. | Количество | | | |
| | | | | | 2 | | | |
| Обозначение | | | | | | | | |
| 2402-3052 | ВМ10—6g×16.33H.05 | 36 | ВМ10—6g×20.33H.05 | 12 | ВМ60×2—6H.8.05 | | | |
| 2402-3058 | | | | | ВМ64×2—6H.8.05 | | | |
| 2402-3065 | | | | | ВМ76×2—6H.8.05 | | | |
| 2402-3072 | | | | | ВМ95×2—6H.8.05 | | | |
| 2402-3078 | | | | | 48 | ВМ105×2—6H.8.05 | | |
| 2402-3085 | | | | | 42 | 45 | ВМ120×2—6H.8.05 | |
| 2402-3092 | | | | | 54 | 51 | | |
| 2402-3098 | | | | | | | | |

Размеры, мм

| Обозначение протяжки | | 2402-3052 | 2402-3058 | 2402-3065 | 2402-3072 | 2402-3078 | 2402-3085 | 2402-3092 | 2402-3098 |
|--|----|------------|------------|------------|-----------|------------|-----------|------------|------------|
| $z \times d \times D$ | | 10×102×112 | 10×112×125 | 10×125×140 | | 10×145×160 | | 10×160×180 | 10×180×200 |
| Номера и диаметры D_1 зубьев шлицевых черновых | 1 | 105,81 | 117,07 | 130,81 | 131,04 | 150,90 | 150,52 | 167,85 | 187,85 |
| | 2 | 105,77 | 117,03 | 130,77 | 131,00 | 150,86 | 150,48 | 167,81 | 187,81 |
| | 3 | 106,15 | 117,41 | 131,15 | 131,36 | 151,20 | 150,83 | 168,19 | 188,19 |
| | 4 | 106,11 | 117,37 | 131,11 | 131,32 | 151,16 | 150,79 | 168,15 | 188,15 |
| | 5 | 106,49 | 117,75 | 131,49 | 131,68 | 151,50 | 151,14 | 168,53 | 188,53 |
| | 6 | 106,45 | 117,71 | 131,45 | 131,64 | 151,46 | 151,10 | 168,49 | 188,49 |
| | 7 | 106,83 | 118,09 | 131,83 | 132,00 | 151,80 | 151,45 | 168,87 | 188,87 |
| | 8 | 106,79 | 118,05 | 131,79 | 131,96 | 151,76 | 151,41 | 168,83 | 188,83 |
| | 9 | 107,17 | 118,43 | 132,17 | 132,32 | 152,10 | 151,76 | 169,21 | 189,21 |
| | 10 | 107,13 | 118,39 | 132,13 | 132,28 | 152,06 | 151,72 | 169,17 | 189,17 |
| | 11 | 107,51 | 118,77 | 132,51 | 132,64 | 152,40 | 152,07 | 169,55 | 189,55 |
| | 12 | 107,47 | 118,73 | 132,47 | 132,60 | 152,36 | 152,03 | 169,51 | 189,51 |
| | 13 | 107,85 | 119,11 | 132,85 | 132,96 | 152,70 | 152,38 | 169,89 | 189,89 |
| | 14 | 107,81 | 119,07 | 132,81 | 132,92 | 152,66 | 152,34 | 169,85 | 189,85 |
| | 15 | 108,19 | 119,45 | 133,19 | 133,28 | 153,00 | 152,69 | 170,23 | 190,23 |
| | 16 | 108,15 | 119,41 | 133,15 | 133,24 | 152,96 | 152,65 | 170,19 | 190,19 |
| | 17 | 108,53 | 119,79 | 133,53 | 133,60 | 153,30 | 153,00 | 170,57 | 190,57 |
| | 18 | 108,49 | 119,75 | 133,49 | 133,56 | 153,26 | 152,96 | 170,53 | 190,53 |
| | 19 | 108,87 | 120,13 | 133,87 | 133,92 | 153,60 | 153,31 | 170,91 | 190,91 |
| | 20 | 108,83 | 120,09 | 133,83 | 133,88 | 153,56 | 153,27 | 170,87 | 190,87 |
| | 21 | 109,21 | 120,47 | 134,21 | 134,24 | 153,90 | 153,62 | 171,25 | 191,25 |
| | 22 | 109,17 | 120,43 | 134,17 | 134,20 | 153,86 | 153,58 | 171,21 | 191,21 |
| | 23 | 109,55 | 120,81 | 134,55 | 134,56 | 154,20 | 153,93 | 171,59 | 191,59 |
| | 24 | 109,51 | 120,77 | 134,51 | 134,52 | 154,16 | 153,89 | 171,55 | 191,55 |
| | 25 | 109,89 | 121,15 | 134,89 | 134,88 | 154,50 | 154,24 | 171,93 | 191,93 |
| | 26 | 109,85 | 121,11 | 134,85 | 134,84 | 154,46 | 154,20 | 171,89 | 191,89 |
| | 27 | 110,23 | 121,49 | 135,23 | 135,20 | 154,80 | 154,55 | 172,27 | 192,27 |
| | 28 | 110,19 | 121,45 | 135,19 | 135,16 | 154,76 | 154,51 | 172,23 | 192,23 |
| | 29 | 110,57 | 121,83 | 135,57 | 135,52 | 155,10 | 154,86 | 172,61 | 192,61 |
| | 30 | 110,53 | 121,79 | 135,53 | 135,48 | 155,06 | 154,82 | 172,57 | 192,57 |

Размеры, мм

| Обозначение протяжки | | | 2402-3052 | 2402-3058 | 2402-3065 | 2402-3072 | 2402-3078 | 2402-3085 | 2402-3092 | 2402-3098 | |
|--------------------------------|----------|-----------------------|------------|------------|------------|-----------|------------|-----------|------------|------------|--------|
| $z \times d \times D$ | | | 10×102×112 | 10×112×125 | 10×125×140 | | 10×145×160 | | 10×160×180 | 10×180×200 | |
| Номера и диаметры D_1 зубьев | шлицевых | черновых | 31 | 110,91 | 122,17 | 135,91 | 135,84 | 155,40 | 155,17 | 172,95 | 192,95 |
| | | | 32 | 110,87 | 122,13 | 135,87 | 135,80 | 155,36 | 155,13 | 172,91 | 192,91 |
| | | | 33 | 111,25 | 122,51 | 136,25 | 136,16 | 155,70 | 155,48 | 173,29 | 193,29 |
| | | | 34 | 111,21 | 122,47 | 136,21 | 136,12 | 155,66 | 154,44 | 173,25 | 193,25 |
| | | калиб- рую- щих | 35 | 111,25 | 122,85 | 136,59 | 136,48 | 156,00 | 155,79 | 173,63 | 193,63 |
| | | | 36 | | 122,81 | 136,55 | 136,44 | 155,96 | 155,75 | 173,59 | 193,59 |
| | — | — | — | 37 | 123,19 | 136,93 | 136,80 | 156,30 | 156,10 | 173,97 | 193,97 |
| | | | | 38 | 123,15 | 136,89 | 136,76 | 156,26 | 156,06 | 173,93 | 193,93 |
| | | | | 39 | 123,53 | 137,27 | 137,12 | 156,60 | 156,41 | 174,31 | 194,31 |
| | | | | 40 | 123,49 | 137,23 | 137,08 | 156,56 | 156,37 | 174,27 | 194,27 |
| | | | | 41 | 123,87 | 137,61 | 137,44 | 156,90 | 156,72 | 174,65 | 194,65 |
| | | | | 42 | 123,83 | 137,57 | 137,40 | 156,86 | 156,68 | 174,61 | 194,61 |
| | | | | 43 | 124,21 | 137,95 | 137,76 | 157,20 | 157,03 | 174,99 | 194,99 |
| | | | | 44 | 124,17 | 137,91 | 137,72 | 157,16 | 156,99 | 174,95 | 194,95 |
| | | | | 45 | 124,21 | 138,29 | 138,08 | 157,50 | 157,34 | 175,33 | 195,33 |
| | | | | 46 | — | 138,25 | 138,04 | 157,46 | 157,30 | 175,29 | 195,29 |
| | | | | 47 | — | 138,63 | 138,40 | 157,80 | 157,65 | 175,67 | 195,67 |
| | | | | 48 | — | 138,59 | 138,36 | 157,76 | 157,61 | 175,63 | 195,63 |
| | | | | 49 | — | 138,63 | 138,72 | 158,10 | 157,65 | 176,01 | 196,01 |
| | | | | 50 | — | — | 138,68 | 158,06 | — | 175,97 | 195,97 |
| | | | | 51 | — | — | 138,72 | 158,40 | — | 176,35 | 196,35 |
| | | | | 52 | — | — | — | 158,36 | — | 176,31 | 196,31 |
| | | | | 53 | — | — | — | 158,40 | — | 176,69 | 196,69 |
| | | | | 54 | — | — | — | — | — | 176,65 | 196,65 |
| | | | | 55 | — | — | — | — | — | 177,03 | 197,03 |
| | | | | 56 | — | — | — | — | — | 176,99 | 196,99 |
| | | | | 57 | — | — | — | — | — | 177,37 | 197,37 |
| | | | | 58 | — | — | — | — | — | 177,33 | 197,33 |
| | | | | 59 | — | — | — | — | — | 177,37 | 197,37 |
| | | | | 60 | — | — | — | — | — | — | — |

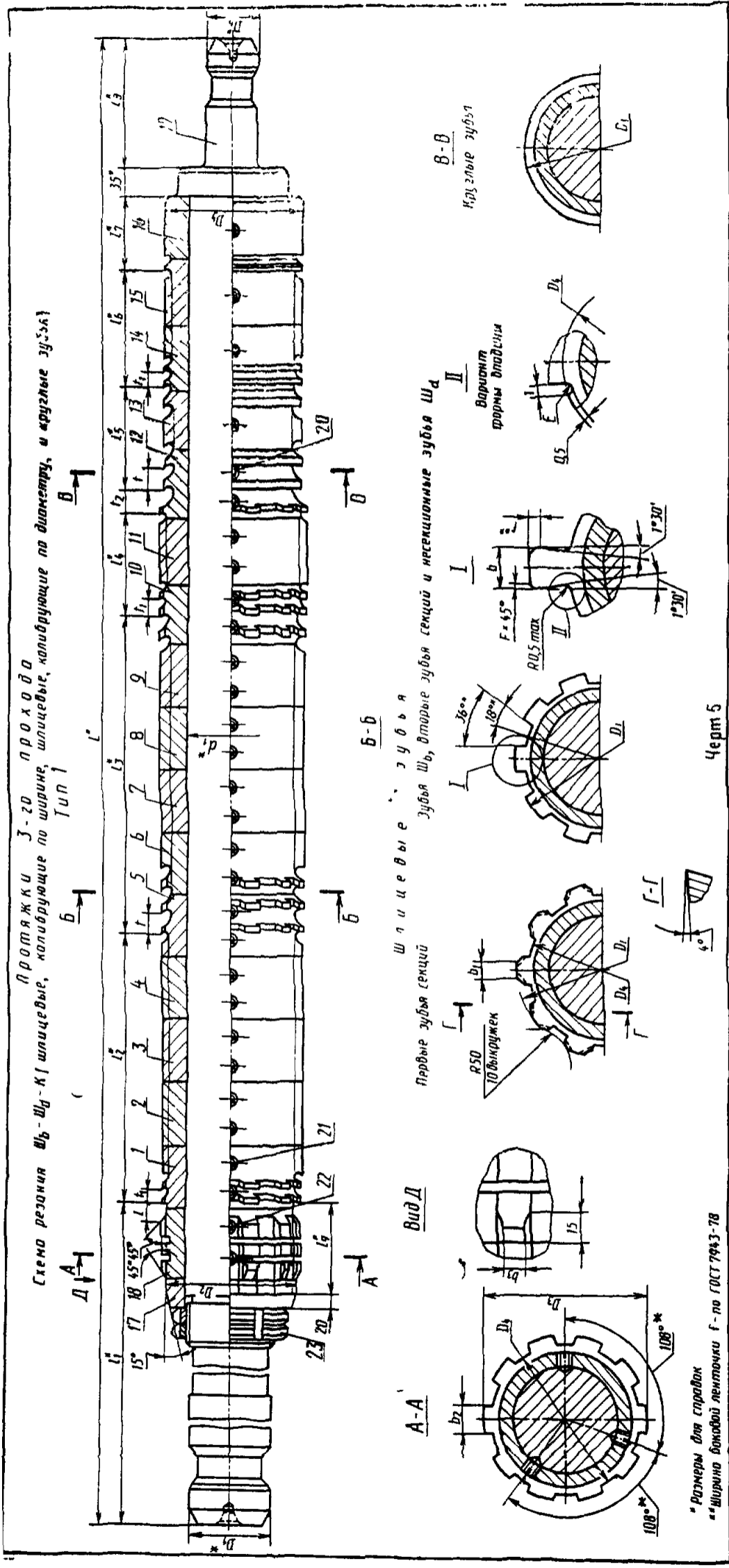


Таблица 7

Размеры, мм

| Обозначение протяжки | Применение мосты | Тип | $r \times d \times D$ | Сочетание полей допусков D и b | b | D_1 | D_2 | D_3 | D_4 не бо- лее | D_5 | D_6 | D_7 | d_1 | L | l | l_1 | l_2 | l_3 | l_4 | l_5 | | | | | | | | | | | | | | | | | | | | | |
|-------------------------|---------------------|------------|-----------------------|---|--------|--------|--------|-------|---------------------------|-------|-------|-------|-------|-----|-----|-------|-------|-------|-------|-------|--|--------|--------|----|--------|--|-------|-----|-----|-----|--|--|--|--|--|--|--|--|--|--|--------|
| | | | | | | | | | | | | | | | | | | | | | | | | | | | | | | | | | | | | | | | | | |
| 2402-3053 | 1 | 10×102×112 | H7D9 | 16,093 | 56 | 101,46 | 111,10 | 101,3 | 99 | 102 | 50 | 60 | 1400 | 24 | 470 | 168 | 180 | 98 | 60 | | | | | | | | | | | | | | | | | | | | | | |
| 2402-3054 | | | H7F10 | 16,081 | | | | | | | | | | | | | | | | | | | | | | | | | | | | | | | | | | | | | |
| 2402-3055 | | | H8D9 | 16,093 | | | | | | | | | | | | | | | | | | | | | | | | | | | | | | | | | | | | | |
| 2402-3056 | | | H8D10 | 16,115 | | | | | | | | | | | | | | | | | | | | | | | | | | | | | | | | | | | | | |
| 2402-3059 | | | H7D9 | 18,093 | | | | | | | | | | | | | | | | | | | | | | | | | | | | | | | | | | | | | |
| 2402-3061 | | | H7F10 | 18,081 | | | | | | | | | | | | | | | | | | | | | | | | | | | | | | | | | | | | | |
| 2402-3062 | | 10×112×125 | H8D9 | 18,093 | 63 | 111,46 | 124,10 | 111,3 | 109 | 112 | 70 | 1500 | 25 | 485 | 238 | | | | | | | | | | | | | | | | | | | | | | | | | | |
| 2402-3063 | | | H8D10 | 18,115 | | | | | | | | | | | | | | | | | | | | | | | | | | | | | | | | | | | | | |
| 2402-3066 | | | H7D9 | 20,112 | | | | | | | | | | | | | | | | | | | | | | | | | | | | | | | | | | | | | |
| 2402-3067 | | | H7F10 | 20,094 | | | | | | | | | | | | | | | | | | 138,50 | | | | | | | | | | | | | | | | | | | |
| 2402-3068 | | | H8D9 | 20,112 | | | | | | | | | | | | | | | | | | | | | | | | | | | | | | | | | | | | | |
| 2402-3069 | | | H8D10 | 20,139 | | | | | | | | | | | | | | | | | | | | | | | | | | | | | | | | | | | | | |
| 2402-3073 | | 10×125×140 | H7D9 | 20,112 | 70 | 124,50 | | 124,4 | 122 | 125 | 85 | | | | | | | | | | | | | | | | | | | | | | | | | | | | | | |
| 2402-3074 | | | H7F10 | 20,094 | | | | | | | | | | | | | | | | | | | 138,60 | | | | | | | | | | | | | | | | | | |
| 2402-3075 | | | H8D9 | 20,112 | | | | | | | | | | | | | | | | | | | | | | | | | | | | | | | | | | | | | |
| 2402-3076 | | | H8D10 | 20,139 | | | | | | | | | | | | | | | | | | | | | | | | | | | | | | | | | | | | | |
| 2402-3079 | | | 10×145×160 | H7D9 | | | | | | | | | | | | | | | | | | | 22,112 | 80 | 144,50 | | 144,4 | 142 | 145 | 105 | | | | | | | | | | | |
| 2402-3081 | | | | H7F10 | | | | | | | | | | | | | | | | | | | 22,094 | | | | | | | | | | | | | | | | | | |
| 2402-3082 | H8D9 | 22,112 | | | | | | | | | | | | | | | | | | | | | | | | | | | | | | | | | | | | | | | |
| 2402-3083 | H8D10 | 22,139 | | | | | | | | | | | | | | | | | | | | | | | | | | | | | | | | | | | | | | | |
| 2402-3086 | 10×160×180 | H7D9 | | 22,112 | 157,50 | | | | | | | | | | | | | | | | | | | | | | | | | | | | | | | | | | | | |
| 2402-3087 | | H7F10 | | 22,094 | | | | | | | | | | | | | | | | | | | 1800 | | | | | | | | | | | | | | | | | | |
| 2402-3088 | | H8D9 | 22,112 | | | | | | | | | | | | | | | | | | | | | | | | | | | | | | | | | | | | | | |
| 2402-3089 | | H8D10 | 22,139 | | | | | | | | | | | | | | | | | | | | | | | | | | | | | | | | | | | | | | |
| 2402-3093 | | 10×180×200 | H7D9 | 24,112 | | | | | | | | | | | | | | | | | | | 100 | | | | | | | | | | | | | | | | | | |
| 2402-3094 | | | H7F10 | 24,094 | | | | | | | | | | | | | | | | | | | | | | | | | | | | | | | | | | | | | 159,50 |
| 2402-3095 | H8D9 | | 24,112 | | | | | | | | | | | | | | | | | | | | | | | | | | | | | | | | | | | | | | |
| 2402-3096 | H8D10 | | 24,139 | | | | | | | | | | | | | | | | | | | | | | | | | | | | | | | | | | | | | | |
| 2402-3099 | H7D9 | | 30,112 | 179,50 | 197,25 | 179,4 | 177 | 180 | 140 | 1775 | | | | | | | | | | | | | | | | | | | | | | | | | | | | | | | |
| 2402-3101 | H7F10 | | 30,094 | | | | | | | | | | | | | | | | | | | 463 | | | | | | | | | | | | | | | | | | | 299 |
| 2402-3102 | H8D9 | 30,112 | | | | | | | | | | | | | | | | | | | | | | | | | | | | | | | | | | | | | | | |
| 2402-3103 | H8D10 | 30,139 | | | | | | | | | | | | | | | | | | | | | | | | | | | | | | | | | | | | | | | |

Размеры, мм

| Обозначение протяжки | l_6 | l_7 | l_8 | l_9 | Зубья черновые и переходные | | | | Зубья чистовые и калибрующие | | | | t_1 | t_2 | $a_{+0,5}$ | $b_{-0,5}$ | $b_{-0,02}$ | $b_{-0,1}$ | F_* не более |
|-------------------------|-------|-------|-------|-------|-----------------------------|--------------|-----|-----------------------|------------------------------|------------------------|--------------|-----------------------|-------|-------|------------|------------|-------------|------------|----------------------|
| | | | | | Число зубьев | | f | Номер про- филя | Число зубьев | | | Номер профи- ля | | | | | | | |
| | | | | | шли- цевых $Ш_d$ | круг- лых | | | шли- цевых $Ш_b$ | шли- цевых $Ш_d$ | круг- лых | | | | | | | | |
| 2402-3053 | | | | | | | | | | | | | | | | | | | |
| 2402-3054 | | 71 | | | | | | | 13 | | | | 21 | | | 9,5 | 15,28 | 14,8 | |
| 2402-3055 | | | | | | | | | | | | | | | | | | | |
| 2402-3056 | 172 | | 125 | 103 | 8 | 3 | 20 | 13 | | | | 14 | 10 | | | | | | 0,5 |
| 2402-3059 | | | | | | | | | | | | | | | | | | | |
| 2402-3061 | | 85 | | | | | | | 18 | | | | | 22 | | 13,0 | 17,28 | 16,8 | |
| 2402-3062 | | | | | | | | | | | | | | | | | | | |
| 2402-3063 | | | | | | | | | | | | | | | | | | | |
| 2402-3066 | | | | | | | | | | | | | | | | | | | |
| 2402-3067 | 171 | 78 | | 92 | | | 18 | 12 | | | | 13 | 9 | | | | | | |
| 2402-3068 | | | | | | | | | | | | | | | | | | | |
| 2402-3069 | | | | | 14 | | | | 19 | | | | | | | | 19,28 | 18,8 | |
| 2402-3073 | | | | | | | | | | | | | | | | | | | |
| 2402-3074 | 176 | 90 | | 103 | | | 20 | 13 | | | | 14 | 10 | | | | | | |
| 2402-3075 | | | | | | | | | | | | | | 24 | 8 | 14,0 | | | |
| 2402-3076 | | | | | | | | | | 8 | 13 | | | | | | | | 0,8 |
| 2402-3079 | | | | | | | | | | | | | | | | | | | |
| 2402-3081 | 166 | 85 | | 92 | 16 | 4 | 18 | 12 | 18 | | | 13 | 9 | 18 | | | | | |
| 2402-3082 | | | | 170 | | | | | | | | | | | | | | | |
| 2402-3083 | | | | | | | | | | | | | | | | | 21,28 | 20,8 | |
| 2402-3086 | | | | | | | | | | | | | | | | | | | |
| 2402-3087 | 176 | 68 | | 103 | 20 | | 20 | 13 | 17 | | | 14 | 10 | | | | | | |
| 2402-3088 | | | | | | | | | | | | | | | | | | | |
| 2402-3089 | | | | | | | | | | | | | | | | | | | |
| 2402-3093 | | | | | | | | | | | | | | | | | | | |
| 2402-3094 | 171 | 69 | | | 22 | | | | 23 | | | | | | | 16,0 | 23,28 | 22,8 | |
| 2402-3095 | | | | | | | | | | | | | | | | | | | |
| 2402-3096 | | | | 92 | | | 18 | 12 | | | | 13 | 9 | 27 | 10 | | | | 1,0 |
| 2402-3099 | | | | | | | | | | | | | | | | | | | |
| 2402-3101 | 176 | 64 | | | 20 | | | | 24 | | | | | | | 20,0 | 29,28 | 28,8 | |
| 2402-3102 | | | | | | | | | | | | | | | | | | | |
| 2402-3103 | | | | | | | | | | | | | | | | | | | |

Пример условного обозначения протяжки длиной $L=1400$ мм для шлицевого соединения с числом зубьев $z=10$, внутренним диаметром $d=102$ мм, наружным диаметром $D=112$ мм, шириной зуба $b=16$ мм, с центрированием по внутреннему диаметру, с посадкой по центрирующему диаметру H7 и по размеру b D9, группы заточки II, 3-го прохода:

Протяжка 2402-3053 II ГОСТ 28046—89

То же, с откорректированными исполнительными размерами:

Протяжка 2402-3053 K II ГОСТ 28046—89

Таблица 8

| Обозначение протяжки | z×d×D | Сочетание полей допусков размеров D k b | Поз. 1 | Поз. 2 | Поз. 3 | Поз. 4 | Поз. 5 | | |
|-------------------------|------------|---|--------------|--------------|--------------|--------------|--------------|------------|---|
| | | | Втулка | | | | | Количество | 1 |
| | | | Количество | | | | | | |
| | | | 1 | 1 | 1 | 1 | 1 | | |
| Обозначение | | | | | | | | | |
| 2402-3053 | 10×102×112 | H7D9 | 2402-3053/01 | — | | | 2402-3053/05 | | |
| 2402-3054 | | H7F10 | 2402-3054/01 | | | | 2402-3054/05 | | |
| 2402-3055 | | H8D9 | 2402-3055/01 | | | | 2402-3055/05 | | |
| 2402-3056 | 10×112×125 | H8D10 | 2402-3056/01 | 2402-3059/02 | | | 2402-3056/05 | | |
| 2402-3059 | | H7D9 | 2402-3059/01 | | | | 2402-3059/02 | | |
| 2402-3061 | 10×112×125 | H7F10 | 2402-3061/01 | 2402-3062/02 | | | 2402-3061/05 | | |
| 2402-3062 | | H8D9 | 2402-3062/01 | | | | 2402-3062/02 | | |
| 2402-3063 | | H8D10 | 2402-3063/01 | | | | 2402-3063/02 | | |
| 2402-3066 | 10×125×140 | H7D9 | 2402-3066/01 | — | | | 2402-3066/05 | | |
| 2402-3067 | | H7F10 | 2402-3067/01 | | | | 2402-3067/05 | | |
| 2402-3068 | | H8D9 | 2402-3068/01 | | | | 2402-3068/05 | | |
| 2402-3069 | | H8D10 | 2402-3069/01 | | | | 2402-3069/05 | | |
| 2402-3073 | | H7D9 | 2402-3073/01 | | | | 2402-3073/05 | | |
| 2402-3074 | | H7F10 | 2402-3074/01 | | | | 2402-3074/05 | | |
| 2402-3075 | | H8D9 | 2402-3075/01 | | | | 2402-3075/05 | | |
| 2402-3076 | | H8D10 | 2402-3076/01 | | | | 2402-3076/05 | | |
| 2402-3079 | 10×145×160 | H7 D9 | 2402-3079/01 | 2402-3082/02 | | | 2402-3079/05 | | |
| 2402-3081 | | H7 F10 | 2402-3081/01 | | | | 2402-3081/05 | | |
| 2402-3082 | | H8 D9 | 2402-3082/01 | | | | 2402-3082/05 | | |
| 2402-3083 | | H8 D10 | 2402-3083/01 | | | | 2402-3083/05 | | |
| 2402-3086 | | H7 D9 | 2402-3086/01 | | | | 2402-3086/05 | | |
| 2402-3087 | | H7 F10 | 2402-3087/01 | | | | 2402-3087/05 | | |
| 2402-3088 | | H8 D9 | 2402-3088/01 | | | | 2402-3088/05 | | |
| 2402-3089 | | H8 D10 | 2402-3089/01 | | | | 2402-3089/05 | | |
| 2402-3093 | 10×160×180 | H7 D9 | 2402-3093/01 | 2402-3093/02 | 2402-3093/03 | | 2402-3093/05 | | |
| 2402-3094 | | H7 F10 | 2402-3094/01 | | | | 2402-3094/05 | | |
| 2402-3095 | | H8 D9 | 2402-3095/01 | | | | 2402-3095/05 | | |
| 2402-3096 | 10×180×200 | H8 D10 | 2402-3096/01 | 2402-3096/02 | 2402-3096/03 | | 2402-3096/05 | | |
| 2402-3099 | | H7 D9 | 2402-3099/01 | | | | 2402-3099/05 | | |
| 2402-3101 | 10×180×200 | H7 F10 | 2402-3101/01 | 2402-3101/02 | 2402-3101/03 | 2402-3101/04 | 2402-3101/05 | | |
| 2402-3102 | | H8 D9 | 2402-3102/01 | | | | 2402-3102/05 | | |
| 2402-3103 | | H8 D10 | 2402-3103/01 | | | | 2402-3103/05 | | |

| Обозначение протяжки | 6 | Поз. 7 | Поз. 8 | Поз. 9 | Поз. 10 | Поз. 11 | Поз. 12 |
|-------------------------|--------------|--------------|--------------|--------------|--------------|--------------|--------------|
| | Втулка | | | | | | |
| | Количество | | | | | | |
| | 1 | 1 | 1 | 1 | 1 | 1 | 1 |
| Обозначение | | | | | | | |
| 2402-3053 | | | | | 2402-3053/10 | | 2402-3053/12 |
| 2402-3054 | — | | | | 2402-3054/10 | | 2402-3054/12 |
| 2402-3055 | | | | | 2402-3055/10 | | 2402-3055/12 |
| 2402-3056 | | | | | 2402-3056/10 | | 2402-3056/12 |
| 2402-3059 | 2402-3059/06 | | | | 2402-3059/10 | | |
| 2402-3061 | 2402-3061/06 | | | | 2402-3061/10 | | — |
| 2402-3062 | 2402-3062/06 | | | | 2402-3062/10 | | |
| 2402-3063 | 2402-3063/06 | — | — | — | 2402-3063/10 | — | |
| 2402-3066 | 2402-3066/06 | | | | 2402-3066/10 | | 2402-3066/12 |
| 2402-3067 | 2402-3067/06 | | | | 2402-3067/10 | | 2402-3067/12 |
| 2402-3068 | 2402-3068/06 | | | | 2402-3068/10 | | 2402-3068/12 |
| 2402-3069 | 2402-3069/06 | | | | 2402-3069/10 | | 2402-3069/12 |
| 2402-3073 | 2402-3073/06 | | | | 2402-3073/10 | | 2402-3073/12 |
| 2402-3074 | 2402-3074/06 | | | | 2402-3074/10 | | 2402-3074/12 |
| 2402-3075 | 2402-3075/06 | | | | 2402-3075/10 | | 2402-3075/12 |
| 2402-3076 | 2402-3076/06 | | | | 2402-3076/10 | | 2402-3076/12 |
| 2402-3079 | 2402-3079/06 | 2402-3079/07 | | | 2402-3079/10 | | 2402-3079/12 |
| 2402-3081 | 2402-3081/06 | 2402-3081/07 | — | | 2402-3081/10 | | 2402-3081/12 |
| 2402-3082 | 2402-3082/06 | 2402-3082/07 | | | 2402-3082/10 | | 2402-3082/12 |
| 2402-3083 | 2402-3083/06 | 2402-3083/07 | | | 2402-3083/10 | — | 2402-3083/12 |
| 2402-3086 | 2402-3086/06 | 2402-3086/07 | 2402-3086/08 | | 2402-3086/10 | | 2402-3086/12 |
| 2402-3087 | 2402-3087/06 | 2402-3087/07 | 2402-3087/08 | — | 2402-3087/10 | | 2402-3087/12 |
| 2402-3088 | 2402-3088/06 | 2402-3088/07 | 2402-3088/08 | | 2402-3088/10 | | 2402-3088/12 |
| 2402-3089 | 2402-3089/06 | 2402-3089/07 | 2402-3089/08 | | 2402-3089/10 | | 2402-3089/12 |
| 2402-3093 | 2402-3093/06 | 2402-3093/07 | 2402-3093/08 | | 2402-3093/10 | 2402-3093/11 | 2402-3093/12 |
| 2402-3094 | 2402-3094/06 | 2402-3094/07 | 2402-3094/08 | | 2402-3094/10 | 2402-3094/11 | 2402-3094/12 |
| 2402-3095 | 2402-3095/06 | 2402-3095/07 | 2402-3095/08 | | 2402-3095/10 | 2402-3095/11 | 2402-3095/12 |
| 2402-3096 | 2402-3096/06 | 2402-3096/07 | 2402-3096/08 | | 2402-3096/10 | 2402-3096/11 | 2402-3096/12 |
| 2402-3099 | 2402-3099/06 | 2402-3099/07 | 2402-3099/08 | 2402-3099/09 | 2402-3099/10 | 2402-3099/11 | 2402-3099/12 |
| 2402-3101 | 2402-3101/06 | 2402-3101/07 | 2402-3101/08 | 2402-3101/09 | 2402-3101/10 | 2402-3101/11 | 2402-3101/12 |
| 2402-3102 | 2402-3102/06 | 2402-3102/07 | 2402-3102/08 | 2402-3102/09 | 2402-3102/10 | 2402-3102/11 | 2402-3102/12 |
| 2402-3103 | 2402-3103/06 | 2402-3103/07 | 2402-3103/08 | 2402-3103/09 | 2402-3103/10 | 2402-3103/11 | 2402-3103/12 |

Продолжение табл. 8

| Обозначение протяжки | Поз. 13 | Поз. 14 | Поз. 15 | Поз. 16 | Поз. 17 |
|-------------------------|--------------|--------------|--------------|------------------------|--------------------------|
| | Втулка | | | Направляющая задняя | Направляющая передняя |
| | Количество | | | | |
| | 1 | 1 | 1 | 1 | 1 |
| Обозначение | | | | | |
| 2402-3053 | — | | 2402-3053/15 | 2402-3053/16 | 2402-3053/17 |
| 2402-3054 | | | 2402-3055/15 | 2402-3055/16 | |
| 2402-3055 | 2402-3059/13 | | 2402-3059/15 | 2402-3059/16 | 2402-3059/17 |
| 2402-3056 | | | 2402-3062/15 | | |
| 2402-3059 | 2402-3062/13 | | 2402-3066/15 | 2402-3066/16 | 2402-3066/17 |
| 2402-3061 | | | 2402-3068/15 | | |
| 2402-3062 | — | | 2402-3073/15 | 2402-3073/16 | 2402-3073/17 |
| 2402-3063 | | | 2402-3075/15 | 2402-3075/16 | |
| 2402-3066 | 2402-3079/13 | — | 2402-3079/15 | 2402-3079/16 | 2402-3079/17 |
| 2402-3067 | | | 2402-3082/15 | | |
| 2402-3068 | 2402-3082/13 | | 2402-3086/15 | 2402-3086/16 | 2402-3086/17 |
| 2402-3069 | | | 2402-3088/15 | 2402-3088/16 | |
| 2402-3073 | — | | 2402-3093/15 | 2402-3093/16 | 2402-3093/17 |
| 2402-3074 | | | 2402-3095/15 | 2402-3095/16 | |
| 2402-3075 | 2402-3099/13 | 2402-3099/14 | 2402-3099/15 | 2402-3099/16 | 2402-3099/17 |
| 2402-3076 | | | 2402-3102/15 | | |
| 2402-3079 | 2402-3102/13 | 2402-3102/14 | 2402-3102/15 | 2402-3102/16 | 2402-3102/17 |
| 2402-3081 | | | 2402-3102/15 | | |
| 2402-3082 | — | | 2402-3086/15 | 2402-3086/16 | 2402-3086/17 |
| 2402-3083 | | | 2402-3088/15 | 2402-3088/16 | |
| 2402-3086 | 2402-3093/13 | | 2402-3093/15 | 2402-3093/16 | 2402-3093/17 |
| 2402-3087 | | | 2402-3095/15 | 2402-3095/16 | |
| 2402-3088 | 2402-3095/13 | | 2402-3099/15 | 2402-3099/16 | 2402-3099/17 |
| 2402-3089 | | | 2402-3102/15 | | |
| 2402-3093 | 2402-3099/13 | 2402-3099/14 | 2402-3099/15 | 2402-3099/16 | 2402-3099/17 |
| 2402-3094 | | | 2402-3102/15 | | |
| 2402-3095 | 2402-3102/13 | 2402-3102/14 | 2402-3102/15 | 2402-3102/16 | 2402-3102/17 |
| 2402-3096 | | | 2402-3102/15 | | |
| 2402-3099 | 2402-3102/13 | 2402-3102/14 | 2402-3102/15 | 2402-3102/16 | 2402-3102/17 |
| 2402-3101 | | | 2402-3102/15 | | |
| 2402-3102 | — | | 2402-3102/15 | 2402-3102/16 | 2402-3102/17 |
| 2402-3103 | | | 2402-3102/15 | 2402-3102/16 | |

| Обозначение протяжки | Поз. 18 | Поз. 19 | Поз. 20 | | Поз. 21 | | Поз. 22 | | Поз. 23 |
|-------------------------|--------------------------|--------------|------------------------|------|------------------------|------|------------------------|------|------------------------|
| | Направляющая передняя | Оправка | Вит по ГОСТ 1476 | | | | | | Гайка по ГОСТ 11871 |
| | Количество | | Обозначение | Кол. | Обозначение | Кол. | Обозначение | Кол. | Количество |
| | 1 | 1 | | | | | | | 2 |
| | Обозначение | | Обозначение | Кол. | Обозначение | Кол. | Обозначение | Кол. | Обозначение |
| | | | | | | | | | |
| 2402-3053 | | 2402-3053/19 | | 6 | | | 12 | 18 | ВМ60×2— —6Н.8.05 |
| 2402-3054 | | | | | | | | | |
| 2402-3055 | | | | | | | | | |
| 2402-3056 | | | | | | | | | |
| 2402-3059 | | 2402-3059/19 | | 3 | | | 21 | 15 | ВМ64×2— —6Н.8.05 |
| 2402-3061 | | | | | | | | | |
| 2402-3062 | | | | | | | | | |
| 2402-3063 | | | | | | | | | |
| 2402-3066 | | 2402-3066/19 | | — | | | 15 | 30 | ВМ76×2— —6Н.8.05 |
| 2402-3067 | | | | | | | | | |
| 2402-3068 | | | | | | | | | |
| 2402-3069 | — | | | | | | | | |
| 2402-3073 | | 2402-3073/19 | | 9 | | | 21 | 15 | |
| 2402-3074 | | | | | | | | | |
| 2402-3075 | | | | | | | | | |
| 2402-3076 | | | | | | | | | |
| 2402-3079 | | 2402-3079/19 | ВМ10—6g× ×12.33Н.05 | 6 | ВМ10—6g× ×16.33Н.05 | 18 | ВМ10—6g× ×20.33Н.05 | 30 | ВМ95×2— —6Н.8.05 |
| 2402-3081 | | | | | | | | | |
| 2402-3082 | | | | | | | | | |
| 2402-3083 | | | | | | | | | |
| 2402-3086 | | 2402-3086/19 | | 9 | | | 30 | 18 | |
| 2402-3087 | | | | | | | | | |
| 2402-3088 | | | | | | | | | |
| 2402-3089 | | | | | | | | | |
| 2402-3093 | | 2402-3093/18 | 2402-3093/19 | 6 | | | 18 | 60 | ВМ105× 2—6Н.8.05 |
| 2402-3094 | | | | | | | | | |
| 2402-3095 | | | | | | | | | |
| 2402-3096 | | | | | | | | | |
| 2402-3099 | | 2402-3099/18 | 2402-3099/19 | 18 | | | 12 | 69 | ВМ120× 2—6Н.8.05 |
| 2402-3101 | | | | | | | | | |
| 2402-3102 | | | | | | | | | |
| 2402-3103 | | | | | | | | | |

Таблица 9

Размеры, мм

| Обозначение проточки | | 2402-3053 2402-3054 | 2402-3055 2402-3056 | 2402-3059 2402-3061 | 2402-3062 2402-3063 | 2402-3066 2402-3067 | 2402-3068 2402-3069 | 2402-3073 2402-3074 | 2402-3075 2402-3076 | | |
|---|------------------|------------------------|------------------------|------------------------|------------------------|------------------------|------------------------|------------------------|------------------------|---------|---------|
| Сочетание полостей допусков <i>D</i> и <i>b</i> | | H7 D9; H7 F10 | H8 D9; H8 D10 | H7 D9; H7 F10 | H8 D9; H8 D10 | H7 D9; H7 F10 | H8 D9; H8 D10 | H7 D9; H7 F10 | H8 D9; H8 D10 | | |
| <i>z</i> × <i>d</i> × <i>D</i> | | 10 × 102 × 112 | | 10 × 112 × 125 | | 10 × 125 × 140 | | | | | |
| Номера и диаметры <i>D_i</i> зубьев | Шлицевых Ш 6 | чистовых | 1 | 103,880 | 103,880 | 113,840 | 113,840 | 127,66 | 127,660 | 127,76 | 127,760 |
| | | | 2 | 104,480 | 104,480 | 114,440 | 114,440 | 128,26 | 128,260 | 128,36 | 128,360 |
| | | | 3 | 105,080 | 105,080 | 115,040 | 115,040 | 128,86 | 128,860 | 128,96 | 128,960 |
| | | | 4 | 105,680 | 105,680 | 115,640 | 115,640 | 129,46 | 129,460 | 129,56 | 129,560 |
| | | | 5 | 106,280 | 106,280 | 116,240 | 116,240 | 130,06 | 130,060 | 130,16 | 130,160 |
| | | | 6 | 106,880 | 106,880 | 116,840 | 116,840 | 130,66 | 130,660 | 130,76 | 130,760 |
| | | | 7 | 107,480 | 107,480 | 117,440 | 117,440 | 131,26 | 131,260 | 131,36 | 131,360 |
| | | | 8 | 108,080 | 108,080 | 118,040 | 118,040 | 131,86 | 131,860 | 131,96 | 131,960 |
| | | | 9 | 108,680 | 108,680 | 118,640 | 118,640 | 132,46 | 132,460 | 132,56 | 132,560 |
| | | | 10 | 109,280 | 109,280 | 119,240 | 119,240 | 133,06 | 133,060 | 133,16 | 133,160 |
| | | | 11 | 109,880 | 109,880 | 119,840 | 119,840 | 133,66 | 133,660 | 133,76 | 133,760 |
| | | | 12 | 110,480 | 110,480 | 120,440 | 120,440 | 134,26 | 134,260 | 134,36 | 134,360 |
| | | | 13 | 111,080 | 111,080 | 121,040 | 121,040 | 134,86 | 134,860 | 134,96 | 134,960 |
| | Шлицевых Ш 8 | черновых и переходных | 14 | 111,420 | 111,420 | 121,640 | 121,640 | 135,46 | 135,460 | 135,56 | 135,560 |
| | | | 15 | 111,380 | 111,380 | 122,240 | 122,240 | 136,06 | 136,060 | 136,16 | 136,160 |
| | | | 16 | 111,760 | 111,760 | 122,840 | 122,840 | 136,66 | 136,660 | 136,76 | 136,760 |
| | | | 17 | 111,720 | 111,720 | 123,440 | 123,440 | 137,26 | 137,260 | 137,36 | 137,360 |
| | | | 18 | 112,100 | 112,100 | 124,040 | 124,040 | 137,86 | 137,860 | 137,96 | 137,960 |
| | | | 19 | 112,060 | 112,060 | 124,380 | 124,380 | 138,46 | 138,460 | 138,56 | 138,560 |
| | | | 20 | 112,190 | 112,190 | 124,340 | 124,340 | 138,80 | 138,800 | 138,88 | 138,880 |
| | | | 21 | 112,150 | 112,150 | 124,720 | 124,720 | 138,76 | 138,760 | 138,84 | 138,840 |
| | | | 22 | 112,240 | 112,240 | 124,680 | 124,680 | 139,14 | 139,140 | 139,20 | 139,200 |
| | | | 23 | 112,210 | 112,210 | 125,060 | 125,060 | 139,10 | 139,100 | 139,16 | 139,160 |
| | | | 24 | 112,250 | 112,250 | 125,020 | 125,020 | 139,48 | 139,480 | 139,52 | 139,520 |
| | | | 25 | 112,280 | 112,280 | 125,190 | 125,190 | 139,44 | 139,440 | 139,48 | 139,480 |
| | | | 26 | 112,300 | 112,300 | 125,150 | 125,150 | 139,82 | 139,820 | 139,84 | 139,840 |
| | калибру- ющих | 27 | 112,300 | 112,300 | 125,240 | 125,240 | 139,78 | 139,780 | 139,80 | 139,800 | |
| | | 28 | | | 125,210 | 125,210 | 140,02 | 140,020 | 140,04 | 140,040 | |
| | | 29 | | | 125,250 | 125,250 | 139,98 | 139,980 | 140,00 | 140,000 | |

Размеры, мм

| Обозначение протяжки | | 2402-3053 2402-3054 | 2402-3055 2402-3056 | 2402-3059 2402-3061 | 2402-3062 2402-3063 | 2402-3066 2402-3067 | 2402-3068 2402-3069 | 2402-3073 2402-3074 | 2402-3075 2402-3076 | | |
|--|---------------|------------------------|------------------------|------------------------|------------------------|------------------------|------------------------|------------------------|------------------------|---------|---------|
| Сочетание полей допусков <i>D</i> и <i>b</i> | | H7 D9; H7 F10 | H8 D9; H8 D10 | H7 D9; H7 F10 | H8 D9; H8 D10 | H7 D9; H7 F10 | H8 D9; H8 D10 | H7 D9; H7 F10 | H8 D9; H8 D10 | | |
| <i>z</i> × <i>d</i> × <i>D</i> | | 10×102×112 | | 10×112×125 | | 10×125×140 | | | | | |
| Номера и диаметры <i>D</i> ₁ зубьев | круглых | черновых и переходных | 30 | 101,700 | 101,700 | 125,280 | 125,280 | 140,16 | 140,160 | 140,16 | 140,160 |
| | | | 31 | 101,800 | 101,820 | 125,300 | 125,300 | 140,12 | 140,120 | 140,12 | 140,120 |
| | | | 32 | 101,870 | 101,890 | 125,300 | 125,300 | 140,24 | 140,240 | 140,24 | 140,240 |
| | | | 33 | 101,920 | 101,940 | | | 140,20 | 140,200 | 140,20 | 140,200 |
| | | | 34 | 101,940 | 101,960 | | | 140,29 | 140,290 | 140,29 | 140,290 |
| | | | 35 | 101,960 | 101,980 | 111,700 | 111,700 | 140,26 | 140,260 | 140,26 | 140,260 |
| | | чистовых | 36 | 101,980 | 102,000 | 111,800 | 111,820 | 140,30 | 140,300 | 140,30 | 140,300 |
| | | | 37 | 102,000 | 102,020 | 111,870 | 111,890 | 140,33 | 140,330 | 140,33 | 140,330 |
| | | | 38 | 102,020 | 102,040 | 111,920 | 111,940 | 140,35 | 140,350 | 140,35 | 140,350 |
| | | | 39 | 102,035 | 102,054 | 111,940 | 111,960 | 140,35 | 140,350 | 140,35 | 140,350 |
| | | | 40 | 102,035 | 102,054 | 111,960 | 111,980 | | | | |
| | | | 41 | | | 111,980 | 112,000 | | | | |
| | 42 | | 112,000 | | | 112,020 | 124,80 | 124,800 | 124,80 | 124,800 | |
| | 43 | | 112,020 | | | 112,040 | 124,76 | 124,760 | 124,76 | 124,760 | |
| | 44 | | 112,035 | | | 112,054 | 124,90 | 124,930 | 124,90 | 124,930 | |
| | 45 | | | | | | 124,86 | 124,890 | 124,86 | 124,890 | |
| | калнбрующихся | | 46 | | | | | 124,95 | 124,980 | 124,95 | 124,980 |
| | | | 47 | | | 112,035 | 112,054 | 124,92 | 124,950 | 124,92 | 124,950 |
| | | 48 | | | | | 124,96 | 124,990 | 124,96 | 124,990 | |
| | | 49 | | | | | 124,98 | 125,010 | 124,98 | 125,010 | |
| | | 50 | | | | | 125,00 | 125,030 | 125,00 | 125,030 | |
| | | 51 | | | | | 125,02 | 125,050 | 125,02 | 125,050 | |
| | | 52 | — | — | | | 125,04 | 125,063 | 125,04 | 125,063 | |
| | | 53 | | | | | | | | | |
| | | 54 | | | | | | | | | |
| | | 55 | | | | | 125,04 | 125,063 | 125,04 | 125,063 | |
| | | 56 | | | — | — | | | | | |
| | | 57 | | | | | | | | | |
| 58 | | | | | | | | | | | |

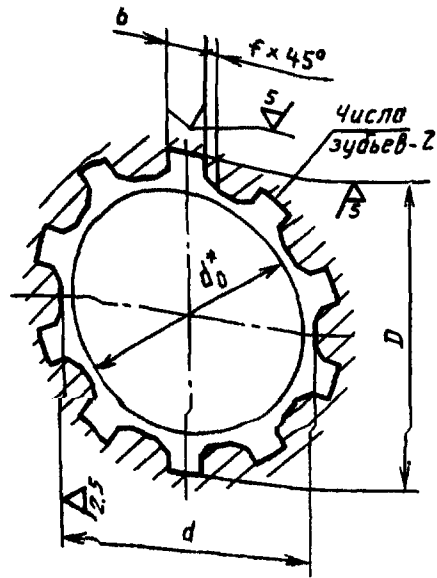
Продолжение табл. 9

Размеры, мм

| Обозначение проточки | 2402-3079 2402-3081 | 2402-3032 2402-3083 | 2402-3036 2402-3087 | 2402-3088 2402-3089 | 2402-3033 2402-3034 | 2402-3095 2402-3036 | 2402-3039 2402-3101 | 2402-3102 2402-3103 | | | |
|-----------------------------------|------------------------|------------------------|------------------------|------------------------|------------------------|------------------------|------------------------|------------------------|---------|--------|---------|
| Сочетание полд допусков D и d | H7 D9; H7 F10 | H8 D9; H8 D10 | H7 D9; H7 F10 | H8 D9; H8 D10 | H7 D9; H7 F10 | H8 D9; H8 D10 | H7 D9; H7 F10 | H8 D9; H8 D10 | | | |
| $z \times d \times D$ | 10×145×160 | | | | 10×160×180 | | 10×180×200 | | | | |
| Номера и диаметры D_1 зубьев | шлицевых Ш 6 | чистовых | 1 | 147,84 | 147,840 | 147,84 | 147,840 | 163,48 | 163,480 | 183,40 | 183,400 |
| | | | 2 | 148,44 | 148,440 | 148,44 | 148,440 | 164,08 | 164,080 | 184,00 | 184,000 |
| | | | 3 | 149,04 | 149,040 | 149,04 | 149,040 | 164,68 | 164,680 | 184,60 | 184,600 |
| | | | 4 | 149,64 | 149,640 | 149,64 | 149,640 | 165,28 | 165,280 | 185,20 | 185,200 |
| | | | 5 | 150,24 | 150,240 | 150,24 | 150,240 | 165,88 | 165,880 | 185,80 | 185,800 |
| | | | 6 | 150,84 | 150,840 | 150,84 | 150,840 | 166,48 | 166,480 | 186,40 | 186,400 |
| | | | 7 | 151,44 | 151,440 | 141,44 | 151,440 | 167,08 | 167,080 | 187,00 | 187,000 |
| | | | 8 | 152,04 | 152,040 | 152,04 | 152,040 | 167,68 | 167,680 | 187,60 | 187,600 |
| | | | 9 | 162,64 | 152,640 | 152,64 | 152,640 | 168,28 | 168,280 | 188,20 | 188,200 |
| | | | 10 | 153,24 | 153,240 | 153,24 | 153,240 | 168,88 | 168,880 | 188,80 | 188,800 |
| | | | 11 | 153,84 | 153,840 | 153,84 | 153,840 | 169,48 | 169,480 | 189,40 | 189,400 |
| | | | 12 | 154,44 | 154,440 | 154,44 | 154,440 | 170,08 | 170,080 | 190,00 | 190,000 |
| | | | 13 | 155,04 | 155,040 | 155,04 | 155,040 | 170,68 | 170,680 | 190,60 | 190,600 |
| | | | 14 | 155,64 | 155,640 | 155,64 | 155,640 | 171,28 | 171,280 | 191,20 | 191,200 |
| | | | 15 | 156,24 | 156,240 | 156,24 | 156,240 | 171,88 | 171,880 | 191,80 | 191,800 |
| | | | 16 | 156,84 | 156,840 | 156,84 | 156,840 | 172,48 | 172,480 | 192,40 | 192,400 |
| | | | 17 | 157,44 | 157,440 | 157,44 | 157,440 | 173,08 | 173,080 | 193,00 | 193,000 |
| | | | 18 | 158,04 | 158,040 | 157,75 | 157,750 | 173,68 | 173,680 | 193,60 | 193,600 |
| | 19 | 158,34 | 158,340 | 157,71 | 157,710 | 174,28 | 174,280 | 194,20 | 194,200 | | |
| | 20 | 158,30 | 158,300 | 158,06 | 158,060 | 174,88 | 174,880 | 194,80 | 194,800 | | |
| | 21 | 158,64 | 158,640 | 158,02 | 158,020 | 175,48 | 175,480 | 195,40 | 195,400 | | |
| | 22 | 158,60 | 158,600 | 158,37 | 158,370 | 176,08 | 176,080 | 196,00 | 196,000 | | |
| | 23 | 158,94 | 158,940 | 158,33 | 158,330 | 176,68 | 176,680 | 196,60 | 196,600 | | |
| | 24 | 158,90 | 158,900 | 158,68 | 158,680 | 177,02 | 177,020 | 197,20 | 197,200 | | |
| | 25 | 159,24 | 159,240 | 158,64 | 158,640 | 176,98 | 176,980 | 197,54 | 197,540 | | |
| | 26 | 159,20 | 159,200 | 158,99 | 158,990 | 177,36 | 177,360 | 197,50 | 197,500 | | |
| | 27 | 159,54 | 159,540 | 158,95 | 158,950 | 177,32 | 177,320 | 197,88 | 197,880 | | |
| | 28 | 159,50 | 159,500 | 159,30 | 159,300 | 177,70 | 177,700 | 197,84 | 197,840 | | |
| | 29 | 159,84 | 159,840 | 159,26 | 159,260 | 177,66 | 177,660 | 198,22 | 198,220 | | |
| | 30 | 159,80 | 159,800 | 159,61 | 159,610 | 178,04 | 178,040 | 198,18 | 198,180 | | |
| | 31 | 160,08 | 160,080 | 159,57 | 159,570 | 178,00 | 178,000 | 198,56 | 198,560 | | |
| | 32 | 160,04 | 160,040 | 159,92 | 159,920 | 178,38 | 178,380 | 198,52 | 198,520 | | |
| | 33 | 160,23 | 160,230 | 159,88 | 159,880 | 178,34 | 178,340 | 198,90 | 198,900 | | |
| | 34 | 160,19 | 160,190 | 160,12 | 160,120 | 178,72 | 178,720 | 198,86 | 198,860 | | |
| | шлицевых Ш 4 | черновых и переходных | | | | | | | | | |

Размеры, мм

| Обозначение протяжки | | 2402-3079 2402-3081 | 2402-3082 2402-3083 | 2402-3096 2402-3087 | 2402-3098 2402-3099 | 2402-3093 2402-3094 | 2402-3095 2402-3096 | 2402-3099 2402-3101 | 2402-3102 2402-3103 | | |
|---|--------------|------------------------|------------------------|------------------------|------------------------|------------------------|------------------------|------------------------|------------------------|--------|---------|
| Сочетание полей допусков D и d | | H7 D9; H7 F10 | H8 D9; H8 D10 | H7 D9; H7 F10 | H8 D9; H8 D10 | H7 D9; H7 F10 | H8 D9; H8 D10 | H7 D9; H7 F10 | H8 D9; H8 D10 | | |
| z × d × D | | 10 × 145 × 160 | | | 10 × 160 × 180 | | 10 × 180 × 200 | | | | |
| Номера и диаметры D ₁ зубьев | шлицевых Ш d | чистовых | 35 | 160,29 | 160,290 | 160,08 | 160,080 | 178,68 | 178,680 | 199,24 | 199,240 |
| | | | 36 | 160,26 | 160,260 | 160,24 | 160,240 | 179,06 | 179,060 | 199,20 | 199,200 |
| | | | 37 | 160,30 | 160,300 | 160,20 | 160,200 | 179,02 | 179,020 | 199,58 | 199,580 |
| | | | 38 | 160,33 | 160,330 | 160,29 | 160,290 | 179,40 | 179,400 | 199,54 | 199,540 |
| | | | 39 | 160,35 | 160,350 | 160,26 | 160,260 | 179,36 | 179,360 | 199,92 | 199,920 |
| | | калибрующихся | 40 | 160,35 | 160,350 | 160,30 | 160,300 | 179,74 | 179,740 | 199,88 | 199,880 |
| | | | 41 | | | 160,33 | 160,330 | 179,70 | 179,700 | 200,18 | 200,180 |
| | | | 42 | | | 160,35 | 160,350 | 180,08 | 180,080 | 200,14 | 200,140 |
| | | черновых и переходных | 43 | 144,80 | 144,800 | 160,35 | 160,350 | 180,04 | 180,040 | 200,30 | 200,300 |
| | | | 44 | 144,76 | 144,760 | | | 180,23 | 180,230 | 200,26 | 200,260 |
| | | | 45 | 144,90 | 144,930 | 180,19 | 180,190 | 200,35 | 200,350 | | |
| | | | 46 | 144,86 | 144,890 | 144,80 | 144,800 | 180,29 | 180,290 | 200,32 | 200,320 |
| | | | 47 | 144,95 | 144,980 | 144,76 | 144,760 | 180,26 | 180,260 | 200,36 | 200,360 |
| | | чистовых | 48 | 144,92 | 144,950 | 144,90 | 144,920 | 180,30 | 180,300 | 200,39 | 200,390 |
| | | | 49 | 144,96 | 144,990 | 144,86 | 144,880 | 180,33 | 180,330 | 200,41 | 200,410 |
| | | | 50 | 144,98 | 145,010 | 144,95 | 144,980 | 180,35 | 180,350 | 200,41 | 200,410 |
| | | | 51 | 145,00 | 145,030 | 144,92 | 144,950 | 180,35 | 180,350 | 200,41 | 200,410 |
| | | | 52 | 145,02 | 145,050 | 144,96 | 144,990 | | | 179,80 | 179,800 |
| | | | 53 | 145,04 | 145,063 | 144,98 | 145,010 | 179,76 | 179,760 | 179,90 | 179,900 |
| | | калибрующихся | 54 | 145,04 | 145,063 | 145,00 | 145,030 | 159,80 | 159,800 | 179,76 | 179,760 |
| | | | 55 | | | 145,02 | 145,050 | 159,76 | 159,760 | 179,90 | 179,900 |
| | | | 56 | | | 145,04 | 145,063 | 159,90 | 159,920 | 179,86 | 179,880 |
| | | | 57 | | | 159,86 | 159,880 | 179,95 | 179,980 | | |
| | | | 58 | | | 159,95 | 159,980 | 179,92 | 179,950 | | |
| | | | 59 | | | 159,92 | 159,950 | 179,96 | 179,990 | | |
| | | | 60 | | | 159,96 | 159,990 | 179,98 | 180,010 | | |
| | | круглых | 61 | 159,98 | 160,010 | 180,00 | 180,030 | | | | |
| | | | 62 | 160,00 | 160,030 | 180,02 | 180,050 | | | | |
| | | | 63 | 160,02 | 160,050 | 180,04 | 180,063 | | | | |
| | | | 64 | 160,04 | 160,063 | 180,04 | 180,063 | | | | |
| | | | 65 | — | — | | | | | | |
| | | | 66 | — | — | | | | | | |
| | | | 67 | — | — | | | | | | |
| | | | 68 | 160,04 | 160,063 | 180,04 | 180,063 | | | | |
| | | | 69 | — | — | | | | | | |
| | 70 | | — | — | | | | | | | |



* Диаметр отверстия до протягивания, для справок.

Черт 7

Таблица 10

Размеры, мм

| Обозначение протяжки | $s \times d \times D$ | Номер про- хода | Сочетание полей допусков размеров D и b | b | f | | d_0 (поле допус- ка H11) | Длина протягивания | | Усилие протягивания P, Н(кгс) при переднем угле | | |
|-------------------------|-----------------------|--------------------|---|----|--------|--------------|--|---------------------------------------|--------------------------------------|--|-------------------|-------------------|
| | | | | | Номина | Пред откл | | Сталь и алюми- ниевые сплавы | Чугун, бронза, латунь, медь | 20 | 15 | 10 |
| | | | | | | | | | | | | |
| 2402-3051 | 10×102×112 | 1 | — | 16 | 0,5 | +0,3 | 101 | 90—170 | 90—200 | 307855 (31415) | 336825 (34335) | 362085 (36910) |
| 2402-3052 | | 2 | — | | | | | | | | | |
| 2402-3053 | | 3 | H7 D9 | | | | | | | | | |
| 2402-3054 | | | H7 F10 | | | | | | | | | |
| 2402-3055 | | | H8 D9 | | | | | | | | | |
| 2402-3056 | | H8 D10 | | | | | | | | | | |
| 2402-3057 | 10×112×125 | 1 | — | 18 | 0,5 | +0,3 | 111 | 80—170 | 80—200 | 401765 (40955) | 439095 (44760) | 472025 (49117) |
| 2402-3058 | | 2 | — | | | | | | | | | |
| 2402-3059 | | 3 | H7 D9 | | | | | | | | | |
| 2402-3061 | | | H7 F10 | | | | | | | | | |
| 2402-3062 | | | H8 D9 | | | | | | | | | |
| 2402-3063 | | H8 D10 | | | | | | | | | | |
| 2402-3064 | 10×125×140 | 1 | — | 20 | 0,8 | +0,4 | 124 | 70—120 | 70—160 | 355315 (36220) | 388325 (39585) | 417450 (42560) |
| 2402-3065 | | 2 | — | | | | | | | | | |
| 2402-3066 | | 3 | H7 D9 | | | | | | | | | |
| 2402-3067 | | | H7 F10 | | | | | | | | | |
| 2402-3068 | | | H8 D9 | | | | | | | | | |
| 2402-3069 | | H8 D10 | | | | | | | | | | |

| Обозначение проточки | $z \times d \times D$ | Номер про- хода | Сочетание полей допусков размеров D и b | b | f | | d ₀ (поле допус- ка H11) | Длина протягивания | | Усилие протягивания P, Н(кгс) при переднем угле | | | | | | | | | | | | |
|-------------------------|-----------------------|--------------------|---|----|---------|----------------|---|---------------------------------------|--------------------------------------|--|-------------------|-------------------|--------|------|-----|------|-----|--------|--------|-------------------|-------------------|-------------------|
| | | | | | Номина. | Пред. откл. | | Сталь и алюми- ниевые сплавы | Чугун, бронза, латунь, медь | 20° | 15° | 10° | | | | | | | | | | |
| | | | | | | | | | | | | | 0,8 | +0,4 | 1,0 | +0,5 | | | | | | |
| 2402-3071 | 10×125×140 | 1 | — | 20 | | | 124 | 80—165 | 80—190 | 433945 (44235) | 474260 (48345) | 509830 (51970) | | | | | | | | | | |
| 2402-3072 | | 2 | | | | | | | | | | | | | | | | | | | | |
| 2402-3073 | | 3 | H7 D9 | | | | | | | | | | | | | | | | | | | |
| 2402-3074 | | | H7 F10 | | | | | | | | | | | | | | | | | | | |
| 2402-3075 | | | H8 D9 | | | | | | | | | | | | | | | | | | | |
| 2402-3076 | | | H8 D10 | | | | | | | | | | | | | | | | | | | |
| 2402-3077 | 10×145×160 | 1 | — | 22 | | | 144 | 70—120 | 70—160 | 346390 (35310) | 378565 (38590) | 406960 (41480) | | | | | | | | | | |
| 2402-3078 | | 2 | | | | | | | | | | | | | | | | | | | | |
| 2402-3079 | | 3 | H7 D9 | | | | | | | | | | | | | | | | | | | |
| 2402-3081 | | | H7 F10 | | | | | | | | | | | | | | | | | | | |
| 2402-3082 | | | H8 D9 | | | | | | | | | | | | | | | | | | | |
| 2402-3083 | | | H8 D10 | | | | | | | | | | | | | | | | | | | |
| 2402-3084 | | 10×160×180 | 1 | | | | | | | | | | — | 24 | | | 159 | 65—120 | 65—120 | 414325 (42235) | 452830 (46160) | 486790 (49620) |
| 2402-3085 | | | 2 | | | | | | | | | | | | | | | | | | | |
| 2402-3086 | | | 3 | | | | | | | | | | H7 D9 | | | | | | | | | |
| 2402-3087 | | | | | | | | | | | | | H7 F10 | | | | | | | | | |
| 2402-3088 | H8 D9 | | | | | | | | | | | | | | | | | | | | | |
| 2402-3089 | H8 D10 | | | | | | | | | | | | | | | | | | | | | |
| 2402-3091 | 10×180×200 | 1 | — | 30 | | | 179 | 65—118 | 65—140 | 515560 (52555) | 563485 (57440) | 605746 (61748) | | | | | | | | | | |
| 2402-3092 | | 2 | | | | | | | | | | | | | | | | | | | | |
| 2402-3093 | | 3 | H7 D9 | | | | | | | | | | | | | | | | | | | |
| 2402-3094 | | | H7 F10 | | | | | | | | | | | | | | | | | | | |
| 2402-3095 | | | H8 D9 | | | | | | | | | | | | | | | | | | | |
| 2402-3096 | | | H8 D10 | | | | | | | | | | | | | | | | | | | |
| 2402-3097 | | 10×180×200 | 1 | | | | | | | | | | — | 30 | | | 179 | 65—118 | 65—140 | 515560 (52555) | 563485 (57440) | 605746 (61748) |
| 2402-3098 | | | 2 | | | | | | | | | | | | | | | | | | | |
| 2402-3099 | | | 3 | | | | | | | | | | H7 D9 | | | | | | | | | |
| 2402-3101 | H7 F10 | | | | | | | | | | | | | | | | | | | | | |
| 2402-3102 | H8 D9 | | | | | | | | | | | | | | | | | | | | | |
| 2402-3103 | | H8 D10 | | | | | | | | | | | | | | | | | | | | |

4. Наибольшие расчетные усилия протягивания P указаны для обработки деталей из стали I -IV группы обрабатываемости по ГОСТ 20365.

Для определения усилия протягивания для закаленных сталей и других материалов следует величину P умножить на коэффициент K , указанный в ГОСТ 28044—89.

5. Центровые отверстия — форма В или Т по ГОСТ 14034.

6. Хвостовики — тип 2, исполнения 1 по ГОСТ 4044.

Изготовление протяжек с хвостовиком типа 2 исполнений 2, 3 или 4 — по заказу потребителя.

Лыски на хвостовиках должны располагаться перпендикулярно оси впадины профиля протяжки.

Допуск перпендикулярности на 10 мм ширины лыски не должен превышать 0,015 мм.

Длина лыски на заднем хвостовике указывается потребителем при заказе.

7. Неуказанные предельные отклонения размеров:

$$H16, h16, \pm \frac{IT16}{2} .$$

8. Форма и размеры профиля зубьев протяжек, группы заточки, форма передней грани зубьев протяжек — по ГОСТ 20365.

Значение переднего угла чистовых зубьев Σ_b соответствует черновым и переходным зубьям

9. Задний угол зубьев протяжек должен быть:

черновых, переходных и чистовых Σ_b , ...3°

чистовых Σ_d и круглых, ...2°

калибрующих, ...1°

10. Пределы длины протягивания заготовок из чугуна, бронзы и латуни — справочные. Для протягивания заготовок из этих материалов с длиной протягивания, превышающей верхний предел длины протягивания по стали, следует заказывать специальную протяжку с увеличенной длиной до первого зуба l_1 и соответственно общей длиной протяжки.

11. Протяжки для сочетаний полей допусков H7 D9 и H8 D9 изготавливать без ленточки f не рекомендуется.

12. После сборки головки винтов залить баббитом заподлицо со втулкой.

13. Конструктивные размеры основных деталей протяжек приведены в справочных приложениях:

1-го прохода — приложение 1,

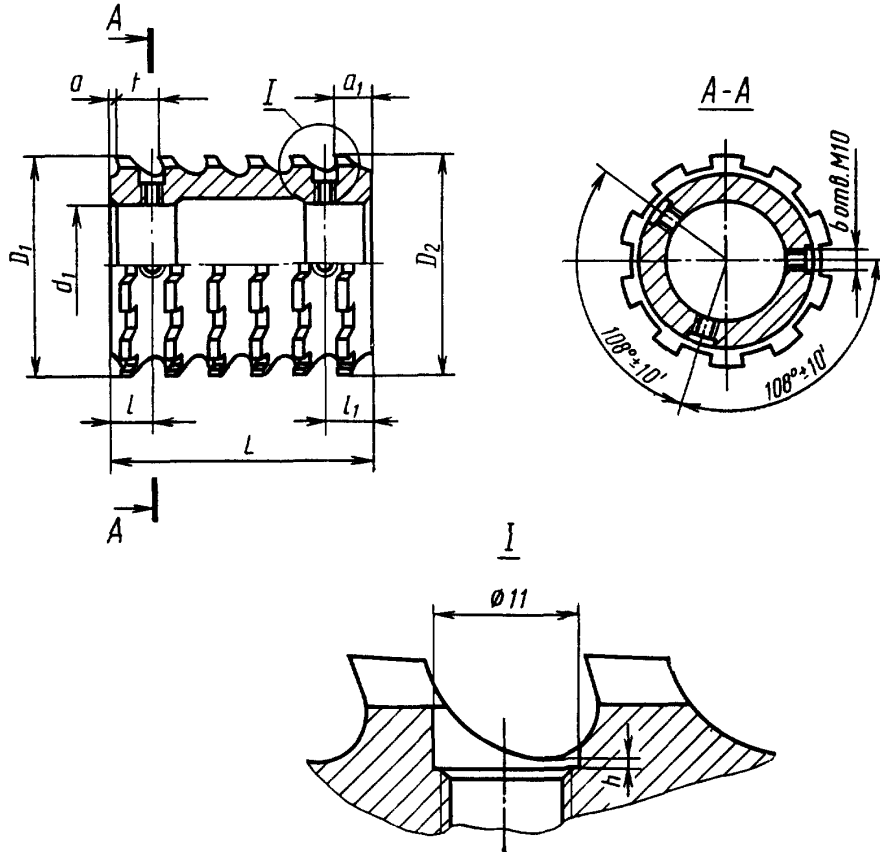
2-го прохода — приложение 2,

3-го прохода — приложение 3.

14. Типовой чертеж протяжки — в справочном приложении к ГОСТ 28044—89.

15. Технические требования — по научно-технической документации, утвержденной в установленном порядке.

Конструктивные размеры деталей протяжек 1 прохода
Втулка



Черт. 8
Размеры, мм

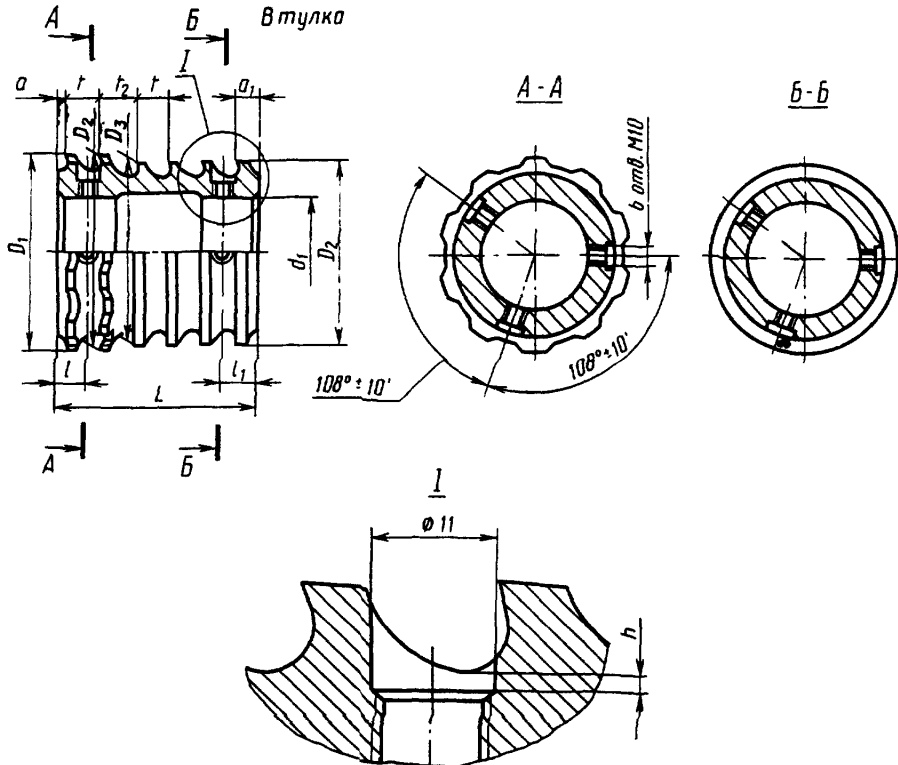
Таблица 11

| Обозначение втулки | z × d, D | D ₁ | D ₂ | d ₁ | L | l | l ₁ | α | α ₁ | h | Зубья | |
|-----------------------|----------------|----------------|----------------|----------------|-----|----|----------------|---|----------------|---|-------|----|
| | | | | | | | | | | | число | |
| 2402-3051/01 | 10 × 102 × 112 | 101,19 | 102,03 | 60 | 140 | 17 | 23 | 4 | 16 | 2 | 7 | 20 |
| 2402-3051/02 | | 101,99 | 102,83 | | | | | | | | | |
| 2402-3051/03 | | 103,15 | 103,99 | | | | | | | | | |
| 2402-3057/01 | 10 × 112 × 125 | 111,22 | 112,24 | 70 | 144 | 14 | 22 | 3 | 15 | 2 | 8 | 18 |
| 2402-3057/02 | | 112,20 | 113,22 | | | | | | | | | |
| 2402-3064/01 | 10 × 125 × 140 | 124,23 | 125,21 | 85 | 145 | 17 | 23 | 4 | 16 | 1 | 8 | 20 |
| 2402-3064/02 | | 125,59 | 126,57 | | | | | | | | | |
| 2402-3064/03 | | 126,95 | 127,93 | | | | | | | | | |
| 2402-3071/01 | | 124,21 | 125,13 | | | | | | | | | |
| 2402-3071/02 | 125,49 | 126,41 | | | | | | | | | | |
| 2402-3071/03 | | 126,77 | 127,69 | | | | | | | | | |

Размеры, мм

| Обозначение штулки | $z \times d \times D$ | D_1 | D_2 | d_1 | L | l | l_1 | a | a_1 | h | Зубья | |
|-----------------------|-----------------------|--------|--------|-------|-----|-----|-------|-----|-------|-----|-------|-----|
| | | | | | | | | | | | Число | t |
| 2402-3077/01 | 10×145×160 | 144,20 | 145,06 | 105 | 144 | 14 | 22 | 3 | 15 | 2 | 8 | 18 |
| 2402-3077/02 | | 145,40 | 146,26 | | | | | | | | | |
| 2402-3077/03 | | 146,60 | 147,46 | | | | | | | | | |
| 2402-3084/01 | | 144,21 | 145,14 | | | | | | | | | |
| 2402-3084/02 | | 145,10 | 146,03 | | | | | | | | | |
| 2402-3084/03 | 146,38 | 147,31 | | | | | | | | | | |
| 2402-3091/01 | 10×160×180 | 159,23 | 159,87 | 120 | 108 | 14 | 22 | 3 | 15 | 2 | 6 | 18 |
| 2402-3091/02 | | 160,25 | 160,89 | | | | | | | | | |
| 2402-3091/03 | | 161,27 | 161,91 | | | | | | | | | |
| 2402-3091/04 | | 162,29 | 162,93 | | | | | | | | | |
| 2402-3097/01 | 10×180×200 | 179,23 | 179,91 | 140 | 90 | 14 | 22 | 3 | 15 | 2 | 5 | 18 |
| 2402-3097/02 | | 179,87 | 180,55 | | | | | | | | | |
| 2402-3097/03 | | 180,93 | 181,61 | | | | | | | | | |
| 2402-3097/04 | | 181,57 | 182,25 | | | | | | | | | |
| 2402-3097/05 | | 182,63 | 183,31 | | | | | | | | | |

Втулка

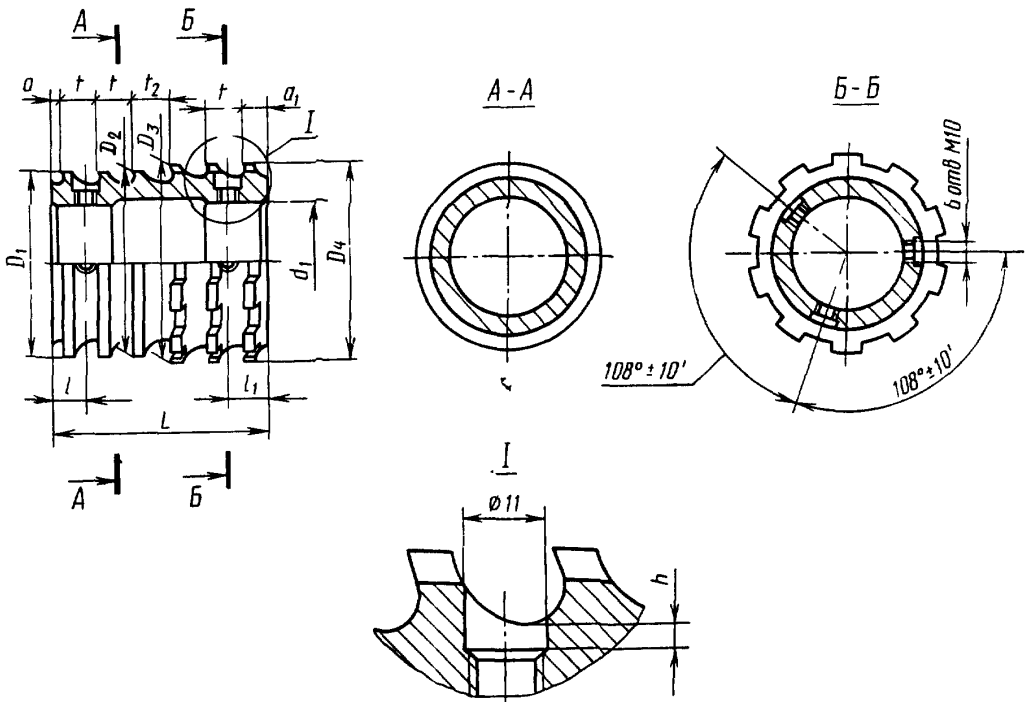


Черт. 9

Таблица 12

Размеры, мм

| Обозначение втулки | z×d×D | D ₁ | D ₂ | D ₃ | D ₄ | d ₁ | L | l | l ₁ | a | a ₁ | h | Зубья | | t ₂ | |
|--------------------|------------|----------------|----------------|----------------|----------------|----------------|-----|----|----------------|---|----------------|---|----------|---------|----------------|---|
| | | | | | | | | | | | | | Число | | | f |
| | | | | | | | | | | | | | фасочных | круглых | | |
| 2402-3051/06 | 10×102×112 | 103,95 | — | 101,14 | 101,56 | 60 | 140 | | | | | 1 | 1 | 6 | 20 | |
| 2402-3057/06 | 10×112×125 | 113,60 | 114,24 | 111,14 | — | 70 | | 17 | 23 | 4 | 16 | 2 | 6 | 1 | | |
| 2402-3071/06 | 10×125×140 | 128,05 | 128,01 | 124,30 | 124,60 | 85 | 160 | | | | | 1 | 2 | 6 | | |
| 2402-3077/06 | 10×145×160 | 147,80 | 148,06 | 144,30 | 144,56 | 105 | 146 | 14 | 22 | 3 | 15 | 2 | 4 | 4 | | |
| 2402-3084/06 | 10×160×180 | 147,27 | 147,89 | 144,30 | 144,26 | 105 | 140 | 17 | 23 | 4 | 16 | 1 | 5 | 2 | | |
| 2402-3091/06 | 10×160×180 | 163,31 | 163,61 | 159,30 | 159,26 | 120 | 110 | | | | | | 4 | 2 | | |
| 2402-3097/06 | 10×180×200 | 183,27 | 183,61 | 179,30 | 179,26 | 140 | 92 | 14 | 22 | 3 | 15 | 2 | 3 | 18 | | |

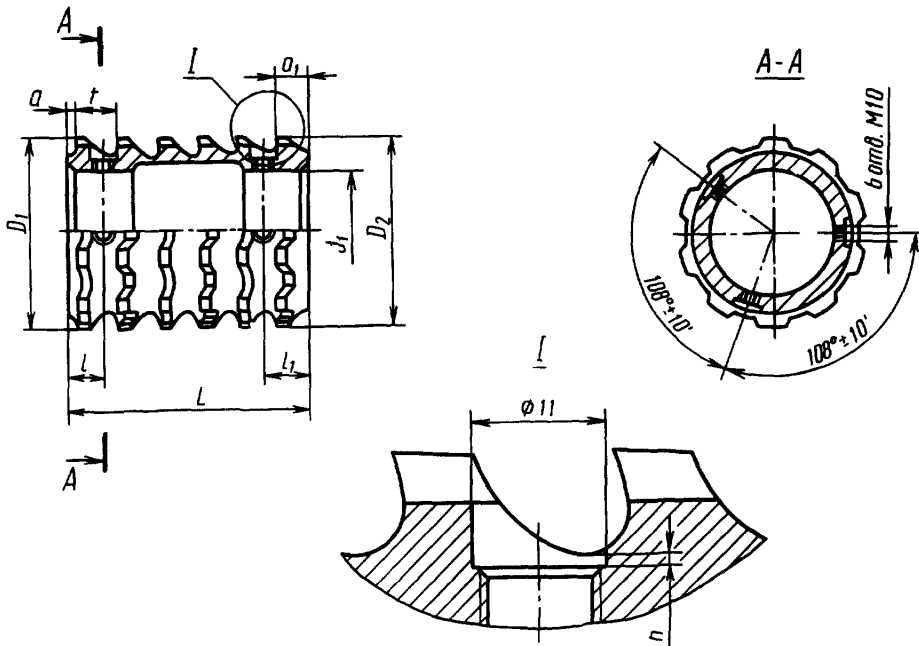


Черт. 10

Таблица 13

Размеры, мм

| Обозначение втулки | z×d×D | D ₁ | D ₂ | D ₃ | D ₄ | d ₁ | L | l | l ₁ | a | a ₁ | h | Зубья черновые и калибрующие | | | t ₂ |
|--------------------|------------|----------------|----------------|----------------|----------------|----------------|-----|----|----------------|----|----------------|---|------------------------------|-------------------------|----|----------------|
| | | | | | | | | | | | | | Число | | | |
| | | | | | | | | | | | | | круглых | шлицевых Ш _d | f | |
| 2402-3057/07 | 10×112×125 | 111,28 | 111,56 | 114,52 | 114,48 | 70 | 140 | 17 | 23 | | 16 | 2 | 5 | 2 | 20 | |
| 2402-3064/07 | 10×125×140 | 124,30 | 124,60 | 128,26 | 128,22 | 85 | 147 | 15 | 22 | 4 | 15 | | 6 | 2 | 18 | |
| 2402-3077/07 | 10×145×160 | 144,60 | 144,60 | 148,35 | 148,91 | 105 | 146 | 14 | | 3 | | 2 | 2 | 6 | 20 | |
| 2402-3084/07 | 10×145×160 | | | 148,19 | 148,50 | 140 | 17 | 23 | 4 | 16 | 3 | | 20 | | | |
| 2402-3091/07 | 10×160×180 | 159,60 | 159,60 | 163,94 | 163,90 | 120 | 110 | | | | | 2 | 4 | 2 | 18 | |
| 2402-3097/07 | 10×180×200 | 179,60 | 179,60 | 183,94 | — | 140 | 92 | 14 | 22 | 3 | 15 | | 1 | 18 | | |



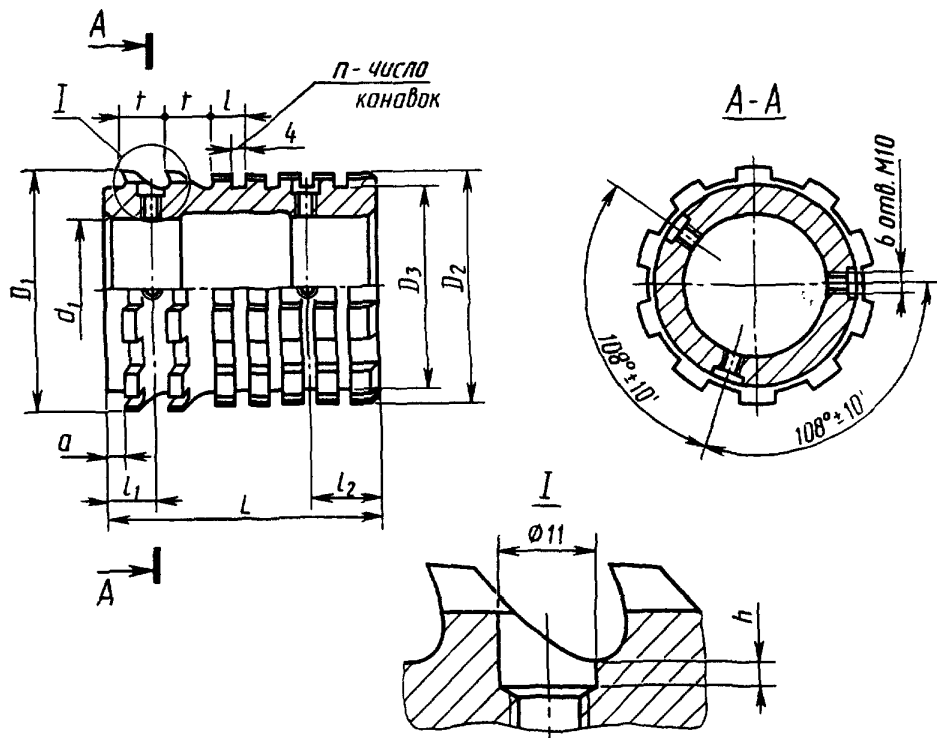
Черт. 11

Таблица 14

Размеры, мм

| Обозначение втулки | z×d×D | D ₁ | D ₂ | d ₁ | L | l | l ₁ | a | a ₁ | h | Зубья | |
|-----------------------|------------|----------------|----------------|----------------|-----|----|----------------|---|----------------|---|-------|----|
| | | | | | | | | | | | число | t |
| 2402-3051/08 | 10×102×112 | 104,28 | 105,30 | 60 | 140 | 17 | 23 | 4 | 16 | 2 | 7 | 20 |
| 2402-3051/12 | | 105,26 | 105,64 | | 100 | | | | | | 5 | |
| 2402-3057/08 | 10×112×125 | 114,86 | 115,88 | 70 | 140 | 14 | 22 | 3 | 15 | 2 | 7 | 18 |
| 2402-3057/12 | | 115,84 | 116,86 | | | | | | | | 8 | |
| 2402-3064/08 | 10×125×140 | 128,60 | 129,58 | 85 | 144 | 17 | 23 | 4 | 16 | 3 | 8 | 20 |
| 2402-3064/12 | | 129,96 | 130,64 | | 160 | | | | | | 6 | |
| 2402-3071/08 | 10×125×140 | 128,32 | 129,24 | 85 | 160 | 17 | 23 | 4 | 16 | 3 | 8 | 18 |
| 2402-3071/12 | | 129,60 | 130,52 | | | | | | | | 14 | |
| 2402-3077/08 | 10×145×160 | 149,25 | 150,11 | 105 | 144 | 14 | 22 | 3 | 15 | 3 | 8 | 18 |
| 2402-3077/12 | | 150,45 | 150,75 | | 108 | | | | | | 6 | |
| 2402-3084/08 | 10×145×160 | 148,46 | 149,39 | 105 | 140 | 17 | 23 | 4 | 16 | 2 | 7 | 20 |
| 2402-3084/12 | | 149,74 | 150,36 | | | | | | | | 2 | |
| 2402-3091/08 | 10×160×180 | 164,28 | 164,92 | 120 | 108 | 14 | 22 | 3 | 15 | 3 | 6 | 18 |
| 2402-3091/09 | | 165,30 | 165,94 | | | | | | | | 6 | |
| 2402-3091/10 | 10×160×180 | 166,32 | 166,96 | 120 | 108 | 14 | 22 | 3 | 15 | 3 | 6 | 18 |
| 2402-3091/12 | | 167,34 | 167,68 | | | | | | | | 6 | |
| 2402-3097/08 | 10×180×200 | 183,90 | 184,58 | 140 | 90 | 14 | 22 | 3 | 15 | 3 | 5 | 18 |
| 2402-3097/09 | | 184,96 | 185,64 | | | | | | | | 5 | |
| 2402-3097/10 | 10×180×200 | 185,60 | 186,28 | 140 | 90 | 14 | 22 | 3 | 15 | 3 | 5 | 18 |
| 2402-3097/11 | | 186,66 | 187,34 | | | | | | | | 5 | |
| 2402-3097/12 | | 187,30 | 187,68 | | | | | | | | 5 | |

Задняя направляющая



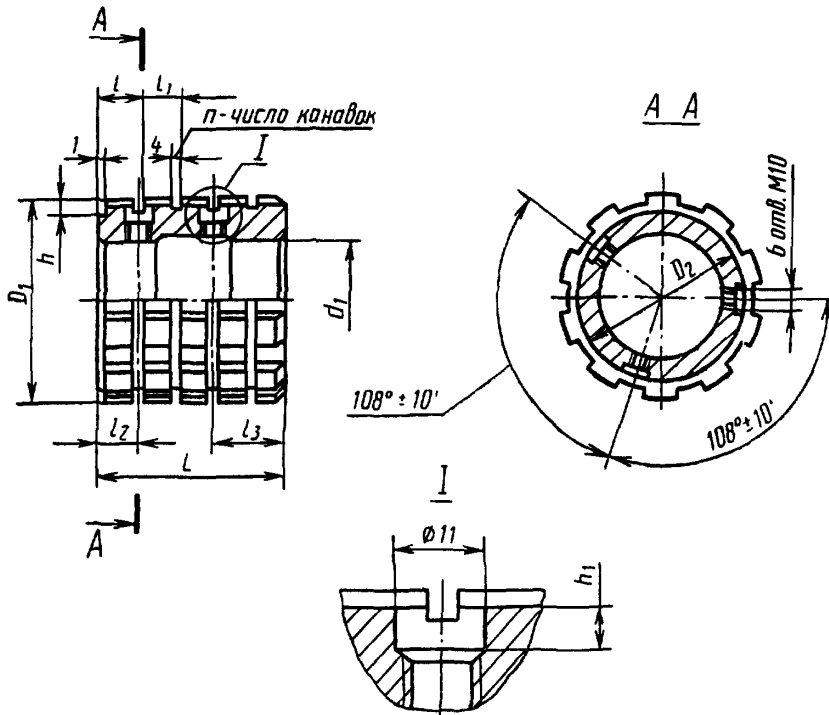
Черт. 12

Таблица 15

Размеры, мм

| Обозначение задней направляющей | z×d×D | D ₁ | D ₂ | D ₃ | d ₁ | L | I | l ₁ | l ₂ | a | h | n | Зубья | | |
|---------------------------------------|------------|----------------|----------------|----------------|----------------|-----|----|----------------|----------------|----|---|---|-------|---|----|
| | | | | | | | | | | | | | число | t | |
| 2402-3057/13 | 10×112×125 | 116,90 | 114,0 | 109 | 70 | 94 | 14 | | | 23 | | 3 | 3 | 2 | 20 |
| 2402-3071/13 | 10×125×140 | 130,88 | 127,5 | 122 | 85 | 139 | 15 | | | 27 | | 4 | 3 | 4 | |
| 2402-3084/13 | 10×145×160 | 150,36 | 147,5 | 142 | 105 | 89 | 14 | 17 | | 25 | | 4 | 4 | 1 | |

Задняя направляющая



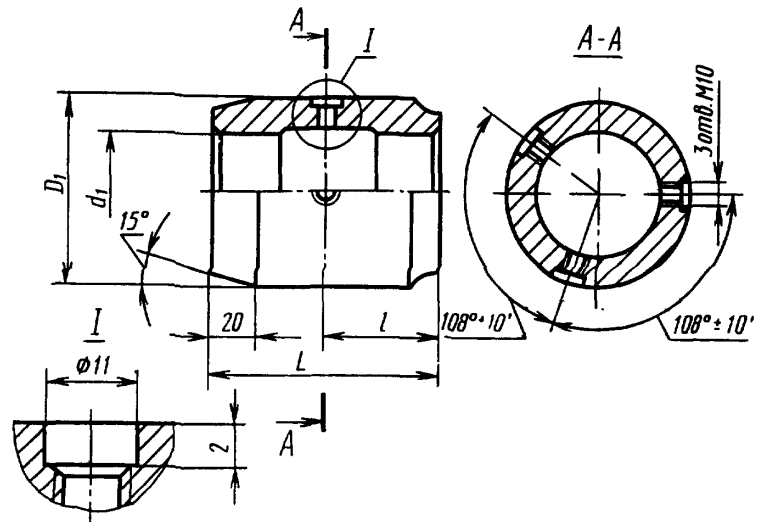
Черт. 13

Таблица 16

Размеры, мм

| Обозначение задней направляющей | $z \times d \times D$ | D_1 | D_2 | d_1 | L | l | l_1 | l_2 | l_3 | n | k | k_1 |
|---------------------------------------|-----------------------|-------|-------|-------|-----|-----|-------|-------|-------|-----|-----|-------|
| 2402-3051/13 | 10×102×112 | 103,5 | 99 | 60 | 74 | 13 | 13 | 11 | 24 | 5 | 8 | 2 |
| 2402-3064/13 | 10×125×140 | 127,5 | 122 | 85 | 50 | 10 | 10 | 8 | 22 | 4 | 6 | |
| 2402-3077/13 | 10×145×160 | 147,5 | 142 | 105 | 67 | 15 | 14 | 13 | 26 | | | |
| 2402-3091/13 | 10×160×180 | 164,5 | 157 | 120 | 49 | 10 | 8 | 21 | | | | |
| 2402-3097/13 | 10×180×200 | 184,5 | 177 | 140 | 51 | 12 | 10 | 21 | | | | |

Передняя направляющая



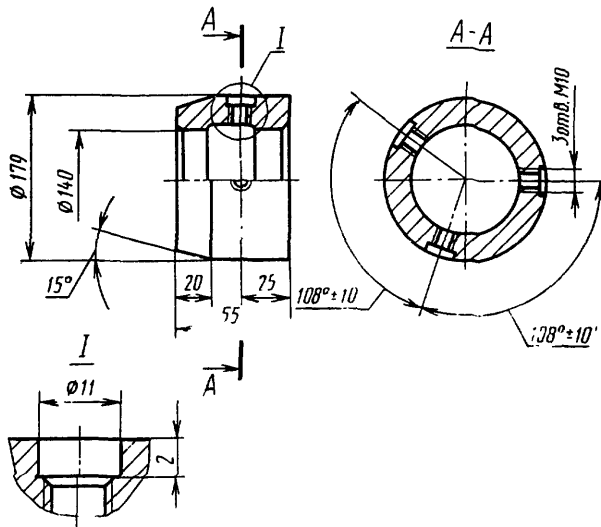
Черт 14

Таблица 17

Размеры, мм

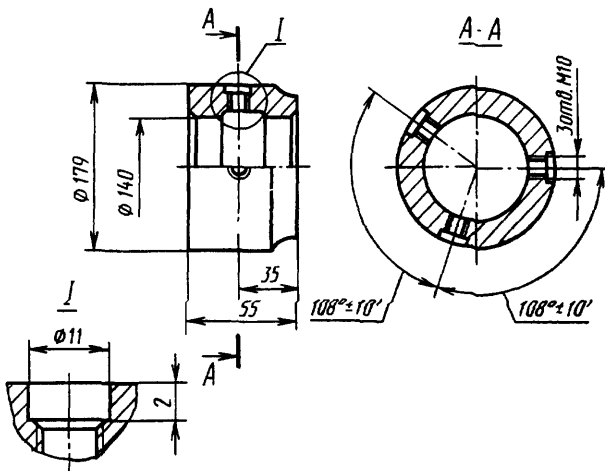
| Обозначение передней направляющей | $z \times d \times D$ | D_1 | d_1 | L | l |
|-----------------------------------|-----------------------|-------|-------|-----|-----|
| 2402-3051/14 | 10×102×112 | 101 | 60 | 120 | 60 |
| 2402-3057/14 | 10×112×125 | 111 | 70 | | |
| 2402-3064/14 | 10×125×140 | 124 | 85 | 110 | 55 |
| 2402-3071/14 | | | | 120 | 60 |
| 2402-3077/14 | 10×145×160 | 144 | 105 | 110 | 55 |
| 2402-3084/14 | | | | 120 | 60 |
| 2402-3091/14 | 10×160×180 | 159 | 120 | 110 | 55 |

Передняя направляющая 2402-3097/11



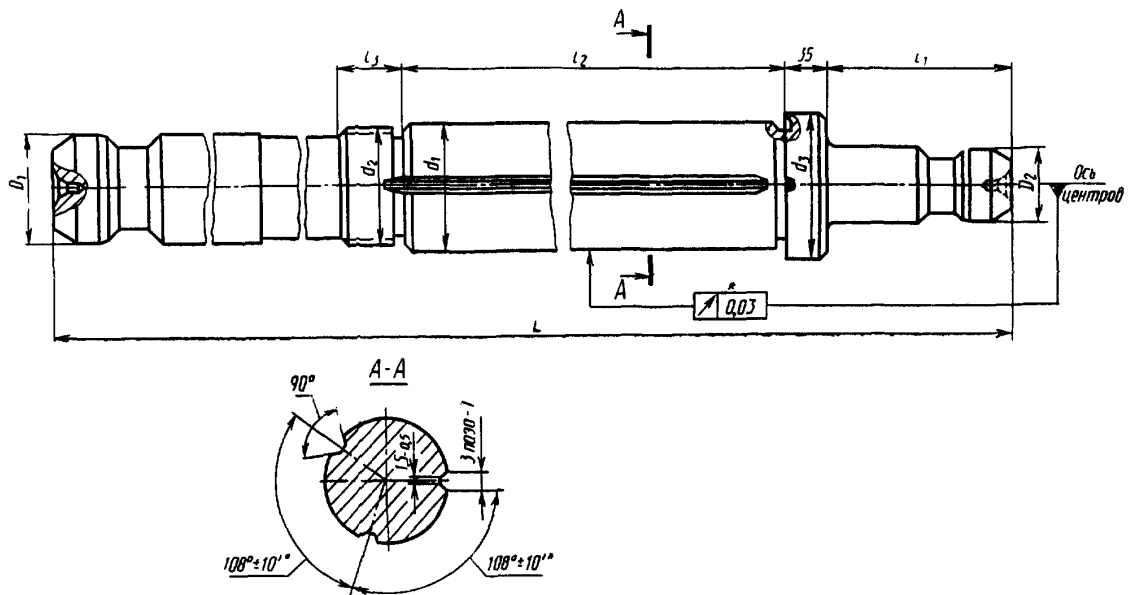
Черт. 15

Передняя направляющая 2402-3097/15



Черт. 16

Оправка



* Допуск и предельные отклонения рекомендуемые.

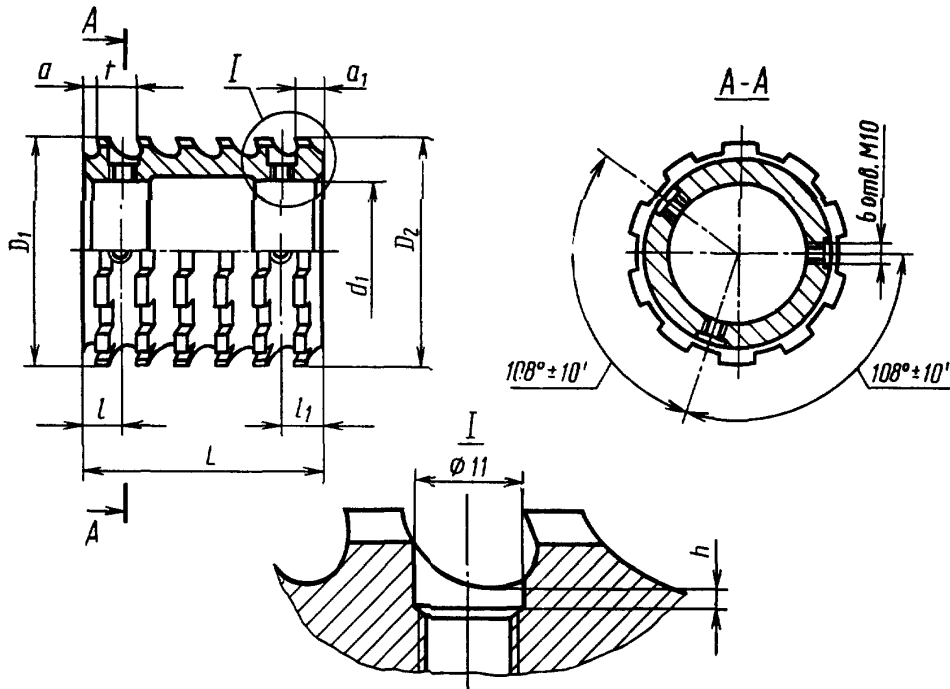
Черт. 17

Таблица 18

Размеры, мм

| Обозначение оправки | $z \times d \times D$ | D_1 | D_2 | d_1 | d_2 | d_3 | L | l_1 | l_2 | l_3 |
|---------------------|-----------------------|-------|-------|-------|--------|-------|------|-------|-------|-------|
| 2402-3051/16 | 10×102×112 | 56 | 50 | 60 | M60×2 | 80 | 1500 | 125 | 988 | 30 |
| 2402-3057/16 | 10×112×125 | 63 | | 70 | M64×2 | 90 | 1575 | | 1048 | |
| 2402-3064/16 | 10×125×140 | 70 | 63 | 85 | M76×2 | 105 | 1800 | 170 | 1022 | 40 |
| 2402-3071/16 | | 80 | | 105 | M95×2 | 125 | 1700 | | 1213 | |
| 2402-3077/16 | 10×145×160 | 80 | | 105 | M95×2 | 125 | 1775 | | 1147 | |
| 2402-3084/16 | 10×160×180 | 100 | 70 | 120 | M105×2 | 140 | 1800 | 170 | 1183 | 46 |
| 2402-3091/16 | | | | 140 | M120×2 | 160 | | | 1237 | |
| 2402-3097/16 | 10×180×200 | 100 | 70 | 140 | M120×2 | 160 | 1800 | 170 | 1239 | 55 |

Конструктивные размеры деталей протяжек 2 прохода



Черт. 18

Размеры, мм

Таблица 19

| Обозначение втулки | $z \times d \times D$ | D_1 | D_2 | d_1 | L | l | l_1 | a | a_1 | h | Зубья | |
|-----------------------|-----------------------|--------|--------|-------|-----|-----|-------|-----|-------|-----|-------|-----|
| | | | | | | | | | | | число | t |
| 2402-3052/01 | 10×102×112 | 105,81 | 106,45 | 60 | 120 | 17 | 23 | 4 | 16 | 1 | 6 | 20 |
| 2402-3052/02 | | 106,83 | 107,47 | | | | | | | | | |
| 2402-3052/03 | | 107,85 | 108,49 | | | | | | | | | |
| 2402-3052/04 | | 108,87 | 109,51 | | | | | | | | | |
| 2402-3052/05 | | 109,89 | 110,53 | | | | | | | | | |
| 2402-3052/15 | 110,91 | 111,25 | 70 | 140 | 17 | 23 | 4 | 16 | 2 | 7 | 20 | |
| 2402-3058/01 | 117,07 | 118,09 | | | | | | | | | | |
| 2402-3058/02 | 118,05 | 119,07 | | | | | | | | | | |
| 2402-3058/03 | 119,45 | 120,47 | | | | | | | | | | |
| 2402-3058/04 | 120,43 | 121,45 | | | | | | | | | | |
| 2402-3058/05 | 121,83 | 122,85 | | | | | | | | | | |
| 2402-3058/06 | 122,81 | 123,83 | | | | | | | | | | |

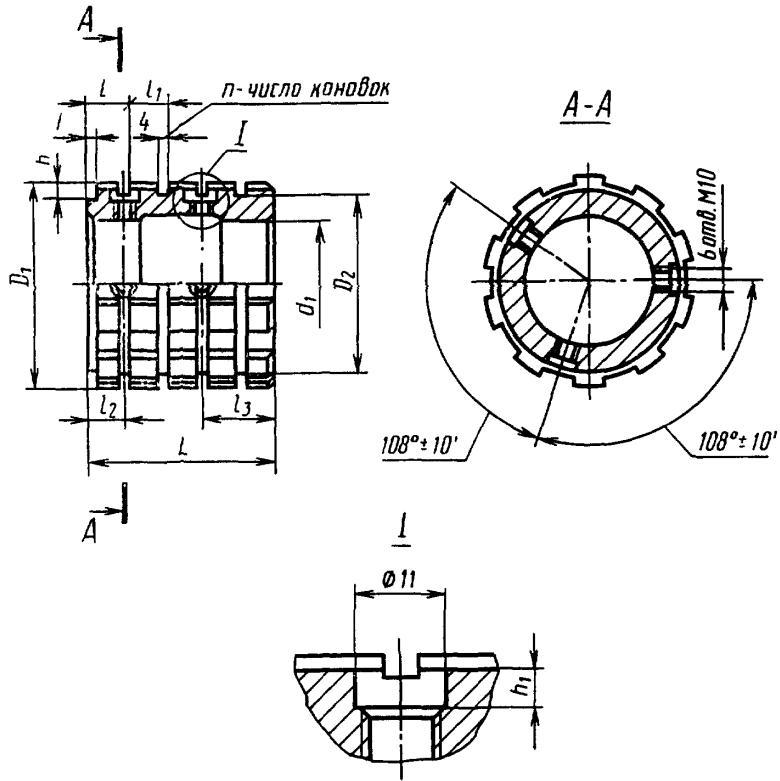
Размеры, мм

| Обозначение штуки | $z \times d \times D$ | D_1 | D_2 | d_1 | L | l | l_1 | a | a_1 | h | Зубья | |
|----------------------|-----------------------|--------|--------|-------|-----|-----|-------|-----|-------|-----|-------|-----|
| | | | | | | | | | | | число | t |
| 2402-3065/01 | 10×125×140 | 130,81 | 131,79 | 85 | 144 | 14 | 22 | 3 | 15 | 1 | 8 | 18 |
| 2402-3065/02 | | 132,17 | 133,15 | | | | | | | | | |
| 2402-3065/03 | | 133,53 | 134,51 | | | | | | | | | |
| 2402-3065/04 | | 134,89 | 135,87 | | | | | | | | | |
| 2402-3065/05 | | 136,25 | 137,23 | | | | | | | | | |
| 2402-3065/06 | | 137,61 | 138,59 | | | | | | | | | |
| 2402-3072/01 | | 131,04 | 131,96 | | 160 | 17 | 23 | 4 | 16 | 1 | 20 | |
| 2402-3072/02 | | 132,32 | 133,24 | | | | | | | | | |
| 2402-3072/03 | | 133,60 | 134,52 | | | | | | | | | |
| 2402-3072/04 | | 134,88 | 135,80 | | | | | | | | | |
| 2402-3072/05 | | 136,16 | 137,08 | | | | | | | | | |
| 2402-3072/06 | | 137,44 | 138,36 | | | | | | | | | |
| 2402-3078/01 | 10×145×160 | 150,90 | 151,80 | 105 | 126 | 14 | 22 | 3 | 15 | 1 | 7 | 18 |
| 2402-3078/02 | | 151,76 | 152,66 | | | | | | | | | |
| 2402-3078/03 | | 153,00 | 153,90 | | | | | | | | | |
| 2402-3078/04 | | 153,86 | 154,76 | | | | | | | | | |
| 2402-3078/05 | | 155,10 | 156,00 | | | | | | | | | |
| 2402-3078/06 | | 155,96 | 156,86 | | | | | | | | | |
| 2402-3078/07 | | 157,20 | 158,10 | | 90 | 17 | 23 | 4 | 16 | 2 | 6 | 20 |
| 2402-3078/15 | | 158,06 | 158,40 | | | | | | | | | |
| 2402-3085/01 | | 150,52 | 151,10 | | | | | | | | | |
| 2402-3085/02 | | 151,45 | 152,03 | | | | | | | | | |
| 2402-3085/03 | | 152,38 | 152,96 | | | | | | | | | |
| 2402-3085/04 | | 153,31 | 153,89 | | | | | | | | | |
| 2402-3085/05 | 154,24 | 154,82 | 120 | 17 | 23 | 4 | 16 | 1 | 6 | 20 | | |
| 2402-3085/06 | 155,17 | 155,75 | | | | | | | | | | |
| 2402-3085/07 | 156,10 | 156,68 | | | | | | | | | | |
| 2402-3085/15 | 157,03 | 157,61 | | | | | | | 2 | | | |

Размеры, мм

| Обозначение штуки | $z \times d > D$ | D_1 | D_2 | d_1 | L | t | l_1 | a | a_1 | h | Зубья | |
|----------------------|------------------|--------|--------|-------|-----|-----|-------|-----|-------|-----|-------|-----|
| | | | | | | | | | | | число | t |
| 2402-3092/01 | 10×160×180 | 167,85 | 168,53 | 120 | 90 | | | | | | 5 | |
| 2402-3092/02 | | 168,49 | 169,17 | | | | | | | | | |
| 2402-3092/03 | | 169,55 | 170,23 | | | | | | | | | |
| 2402-3092/04 | | 170,19 | 170,87 | | | | | | | | | |
| 2402-3092/05 | | 171,25 | 171,93 | | | | | | | | | |
| 2402-3092/06 | | 171,89 | 172,57 | | | | | | | | | |
| 2402-3092/07 | | 172,95 | 173,63 | | | | | | | | | |
| 2402-3092/08 | | 173,59 | 174,27 | | | | | | | | | |
| 2402-3092/09 | | 174,65 | 175,33 | | | | | | | | | |
| 2402-3092/10 | | 175,29 | 175,97 | | | | | | | | | |
| 2402-3092/11 | | 176,35 | 177,03 | | | | | | | | | |
| 2402-3092/15 | 176,99 | 177,37 | | | | | | | | | | |
| 2402-3098/01 | 10×180×200 | 187,85 | 188,15 | 140 | 72 | | | | | | 4 | 18 |
| 2402-3098/02 | | 188,53 | 188,83 | | | | | | | | | |
| 2402-3098/03 | | 189,21 | 189,51 | | | | | | | | | |
| 2402-3098/04 | | 189,89 | 190,19 | | | | | | | | | |
| 2402-3098/05 | | 190,57 | 190,87 | | | | | | | | | |
| 2402-3098/06 | | 191,25 | 191,55 | | | | | | | | | |
| 2402-3098/07 | | 191,93 | 192,23 | | | | | | | | | |
| 2402-3098/08 | | 192,61 | 191,91 | | | | | | | | | |
| 2402-3098/09 | | 193,29 | 193,59 | | | | | | | | | |
| 2402-3098/10 | | 193,97 | 194,27 | | | | | | | | | |
| 2402-3098/11 | | 194,65 | 194,95 | | | | | | | | | |
| 2402-3098/12 | | 195,33 | 195,63 | | | | | | | | | |
| 2402-3098/13 | | 196,01 | 196,31 | | | | | | | | | |
| 2402-3098/14 | | 196,69 | 196,99 | | | | | | | | | |
| 2402-3098/15 | | 197,37 | 197,37 | | | | | | | | | |

Задняя направляющая



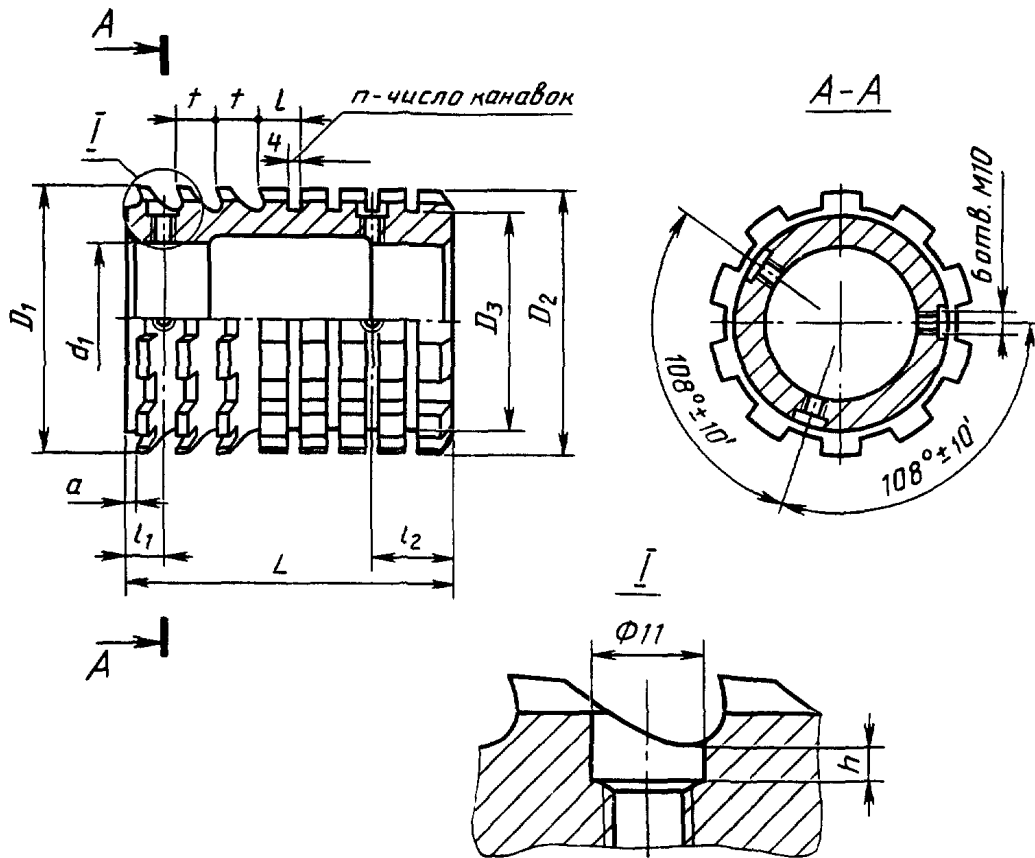
Черт. 19

Таблица 20

Размеры, мм

| Обозначение задней направляющей | $z \times d \times D$ | D_1 | D_2 | d_1 | L | l | l_1 | l_2 | l_3 | n | h | h_1 |
|---------------------------------------|-----------------------|-------|-------|-------|-----|-----|-------|-------|-------|-----|-----|-------|
| 2402-3052/16 | 10×102×112 | 108 | 99 | 60 | 54 | 12 | 10 | 10 | 24 | 4 | 7 | 2 |
| 2402-3078/16 | 10×145×160 | 155 | 142 | 105 | 71 | | 12 | | 25 | 5 | | |
| 2402-3092/16 | 10×160×180 | 174 | 157 | 120 | 53 | | 10 | | 23 | 4 | 6 | |
| 2402-3098/16 | 10×180×200 | 194 | 177 | 140 | 55 | | 25 | | | | | |

Задняя направляющая



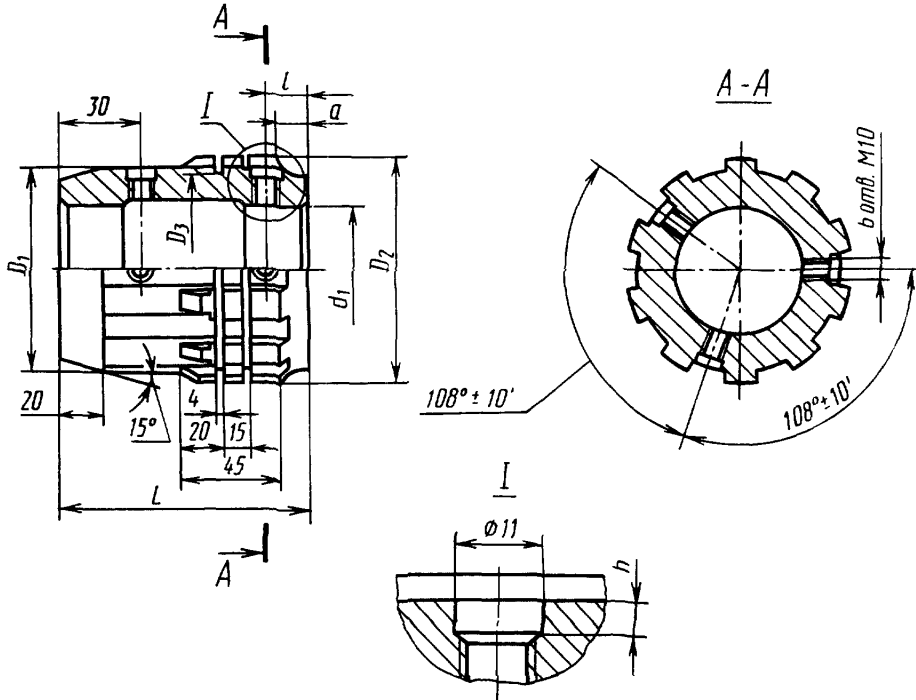
Черт. 20

Таблица 21

Размеры, мм

| Обозначение задней направляющей | z × d × D | D ₁ | D ₂ | D ₃ | d ₁ | L | t | l ₁ | l ₂ | a | h | n | Зубья | |
|---------------------------------------|----------------|----------------|----------------|----------------|----------------|-----|----|----------------|----------------|---|---|---|-------|----|
| | | | | | | | | | | | | | Число | t |
| 2402-3058/16 | 10 × 112 × 125 | 124,21 | 121 | 109 | 70 | 144 | 13 | 17 | 23 | 4 | 2 | 4 | 4 | 20 |
| 2402-3065/16 | 10 × 125 × 140 | 138,63 | 135 | 122 | 85 | 104 | 14 | 14 | 25 | 3 | | | 2 | 18 |
| 2402-3072/16 | | 138,72 | | | | 139 | 15 | | 27 | 3 | | | 4 | 20 |
| 2402-3085/16 | 10 × 145 × 160 | 157,65 | 154 | 142 | 105 | 109 | 14 | 17 | 25 | 4 | | | 4 | 2 |

Передняя направляющая



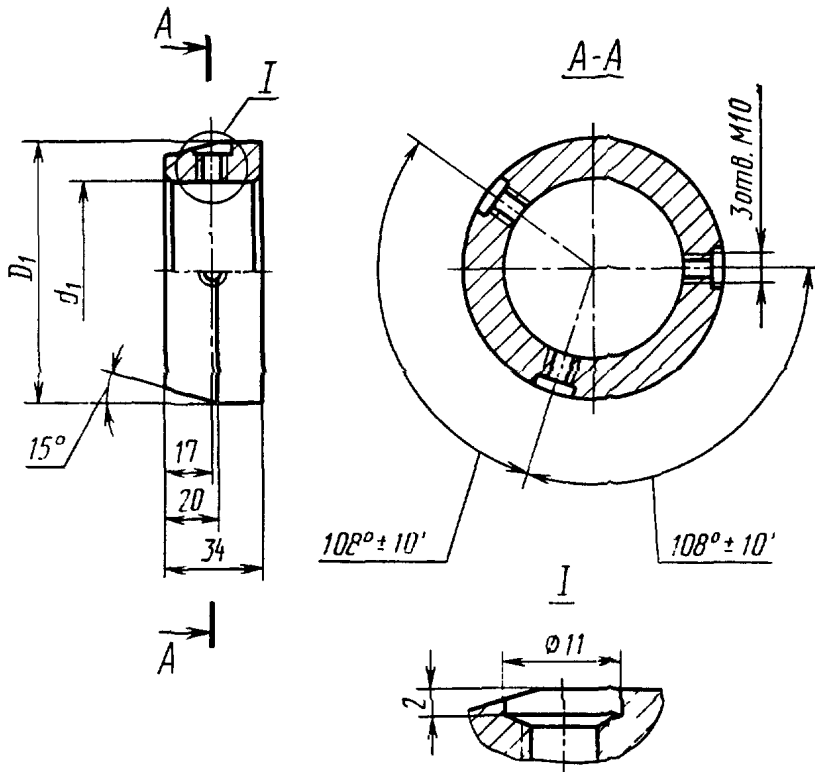
Черт. 21

Таблица 22

Размеры, мм

| Обозначение передней направляющей | $z \times d \times D$ | D_1 | D_2 | D_3 | d_1 | L | l | a | h |
|-----------------------------------|-----------------------|--------|-------|-------|-------|-----|-----|-----|-----|
| 2402-3052/17 | 10×102×112 | 101,46 | 105,5 | 99 | 60 | 120 | 26 | 21 | 2 |
| 2402-3058/17 | 10×112×125 | 111,46 | 116,8 | 109 | 70 | 110 | 29 | 24 | |
| 2402-3065/17 | 10×125×140 | 124,50 | 130,5 | 122 | 85 | | 120 | 31 | |
| 2402-3072/17 | | | 130,7 | | | 110 | | | |
| 2402-3078/17 | 10×145×160 | 144,50 | 150,6 | 142 | 105 | 110 | 30 | 25 | |
| 2402-3085/17 | | | 150,2 | | | 120 | | | |

Передняя направляющая

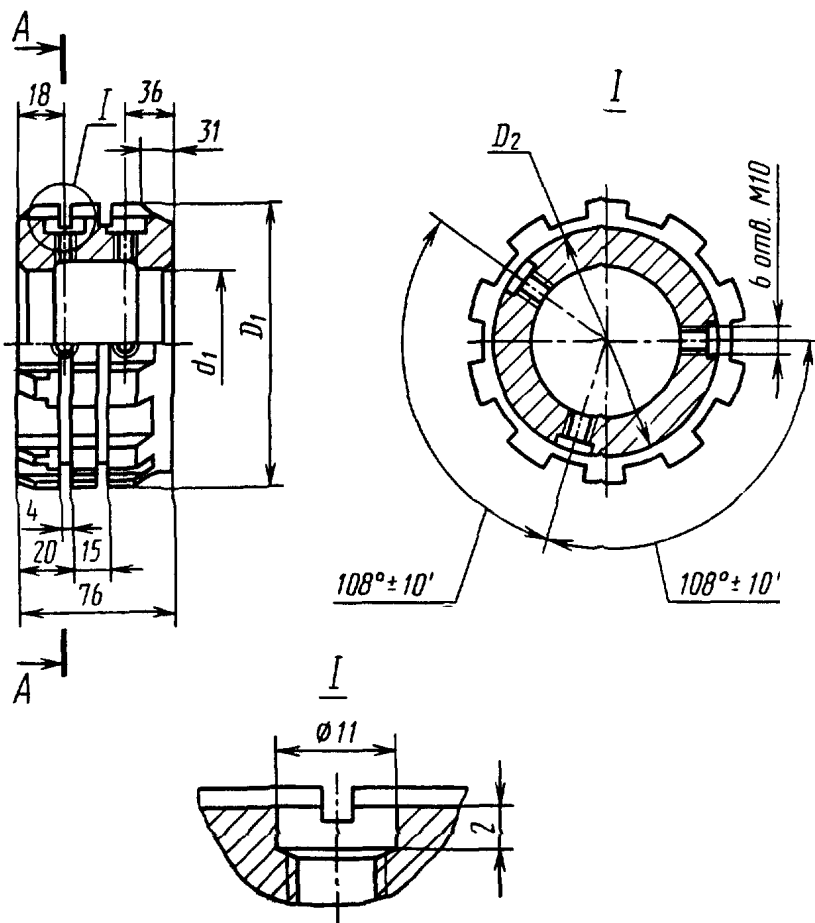


Черт. 22

Таблица 23
Размеры, мм

| Обозначение передней направляющей | $z \times d \times D$ | D_1 | d_1 |
|-----------------------------------|-----------------------|-------|-------|
| 2402-3092/17 | 10×160×180 | 159,5 | 120 |
| 2402-3098/17 | 10×180×200 | 179,5 | 140 |

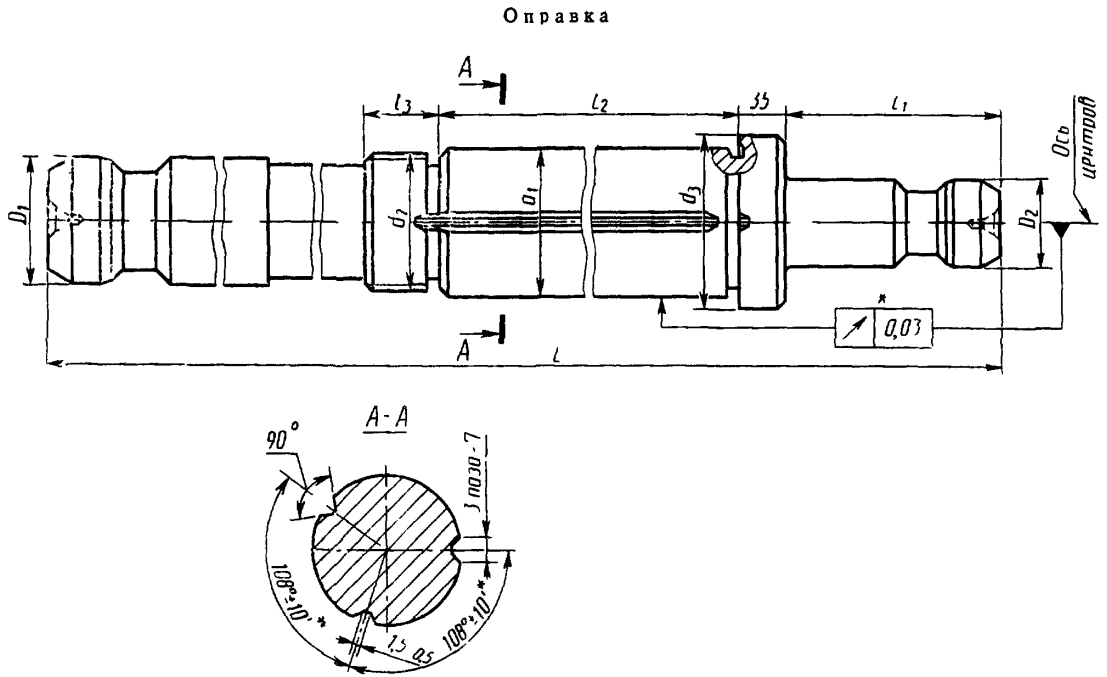
Передняя направляющая



Черт. 23

Таблица 24
Размеры, мм

| Обозначение передней направляющей | $z \times d \times D$ | D_1 | D_2 | d_1 |
|-----------------------------------|-----------------------|--------|-------|-------|
| 2402-3092/18 | 10×160×180 | 167,5 | 157 | 120 |
| 2402-3098/18 | 10×180×200 | 187,55 | 177 | 140 |



Черт. 24

* Допуск и предельные отклонения рекомендуемые

Таблица 25

Размеры, мм

| Обозначение прогяжки | $z \times d \times D$ | D_1 | D_2 | d_1 | d_2 | d_3 | L | l_1 | l_2 | l_3 |
|----------------------|-----------------------|-------|-------|-------|--------|-------|------|-------|-------|-------|
| 2402-3052/19 | 10×102×112 | 56 | 50 | 60 | M60×2 | 80 | 1400 | 125 | 888 | 30 |
| 2402-3058/19 | 10×112×125 | 63 | | 70 | M64×2 | 90 | 1625 | | 1098 | |
| 2402-3065/19 | 10×125×140 | 70 | 63 | 85 | M76×2 | 105 | 1800 | 170 | 1072 | 40 |
| 2402-3072/19 | 10×145×160 | 80 | | 105 | M95×2 | 125 | 1700 | | 1213 | |
| 2402-3078/19 | 10×145×160 | 80 | | 105 | M95×2 | 125 | 1775 | | 1147 | |
| 2402-3085/19 | 10×160×180 | 100 | 70 | 120 | M105×2 | 140 | 1800 | 170 | 1183 | 46 |
| 2402-3092/19 | 10×160×180 | | | 140 | M120×2 | 160 | | | 1237 | |
| 2402-3098/19 | 10×180×200 | 100 | 70 | 140 | M120×2 | 160 | 1800 | 170 | 1239 | 55 |

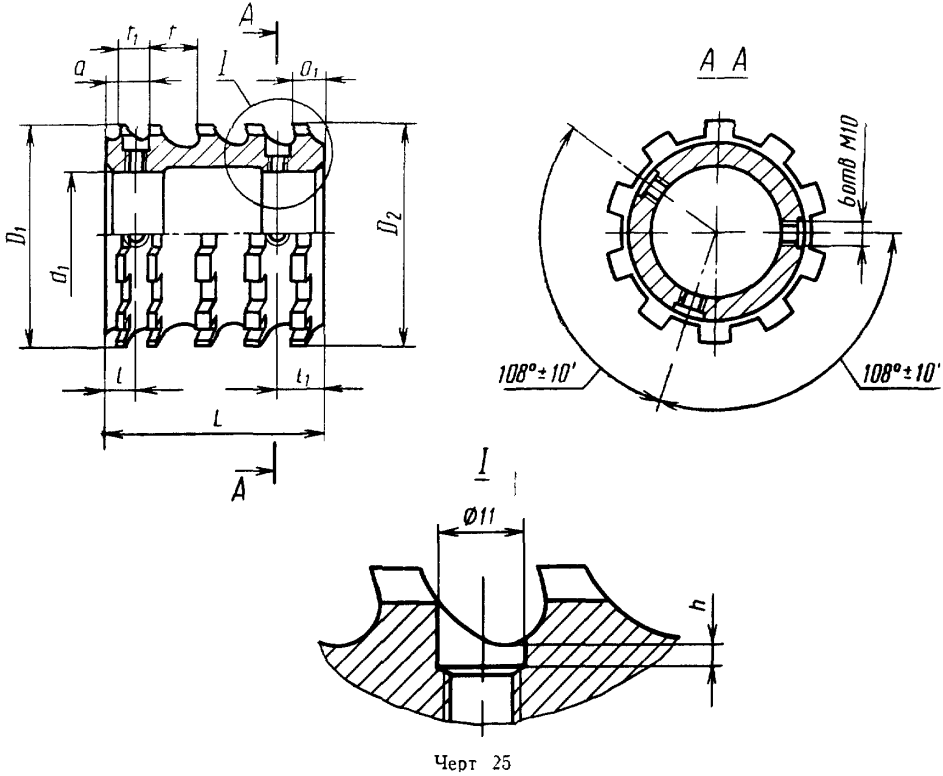


Таблица 26

Размеры мм

| Обозначение втулки | $z < d < D$ | D_1 | D_2 | d_1 | L | l | l_1 | a | a_1 | h | Зубья черные | | Зубья чистовые | |
|--------------------|-------------|--------|--------|-------|-----|-----|-------|-----|-------|-----|--------------|-----|----------------|-------|
| | | | | | | | | | | | Число зубьев | t | Число зубьев | t_1 |
| 2402-3053/01 | 10×102×112 | 103,88 | 109,28 | 60 | 140 | 18 | 11 | 3 | 1 | 1 | 4 | 20 | 3 | 14 |
| 2402-3054/01 | | | | | | | | | | | | | | |
| 2402-3055/01 | | | | | | | | | | | | | | |
| 2402-3056/01 | | 109,88 | 111,72 | 127 | 23 | 16 | 1 | 4 | 20 | 3 | | | | |
| 2402-3053/05 | | | | | | | | | | | | | | |
| 2402-3054/05 | | | | | | | | | | | | | | |
| 2402-3055/05 | 10×112×125 | 113,84 | 118,64 | 70 | 126 | 18 | 11 | 1 | 1 | 1 | 4 | 20 | 3 | |
| 2402-3056/05 | | | | | | | | | | | | | | |
| 2402-3059/01 | | | | | | | | | | | | | | |
| 2402-3061/01 | | | | | | | | | | | | | | |
| 2402-3062/01 | 10×112×125 | 113,84 | 118,64 | 70 | 126 | 18 | 11 | 1 | 1 | 1 | 4 | 20 | 3 | |
| 2402-3063/01 | | | | | | | | | | | | | | |

Размеры, мм

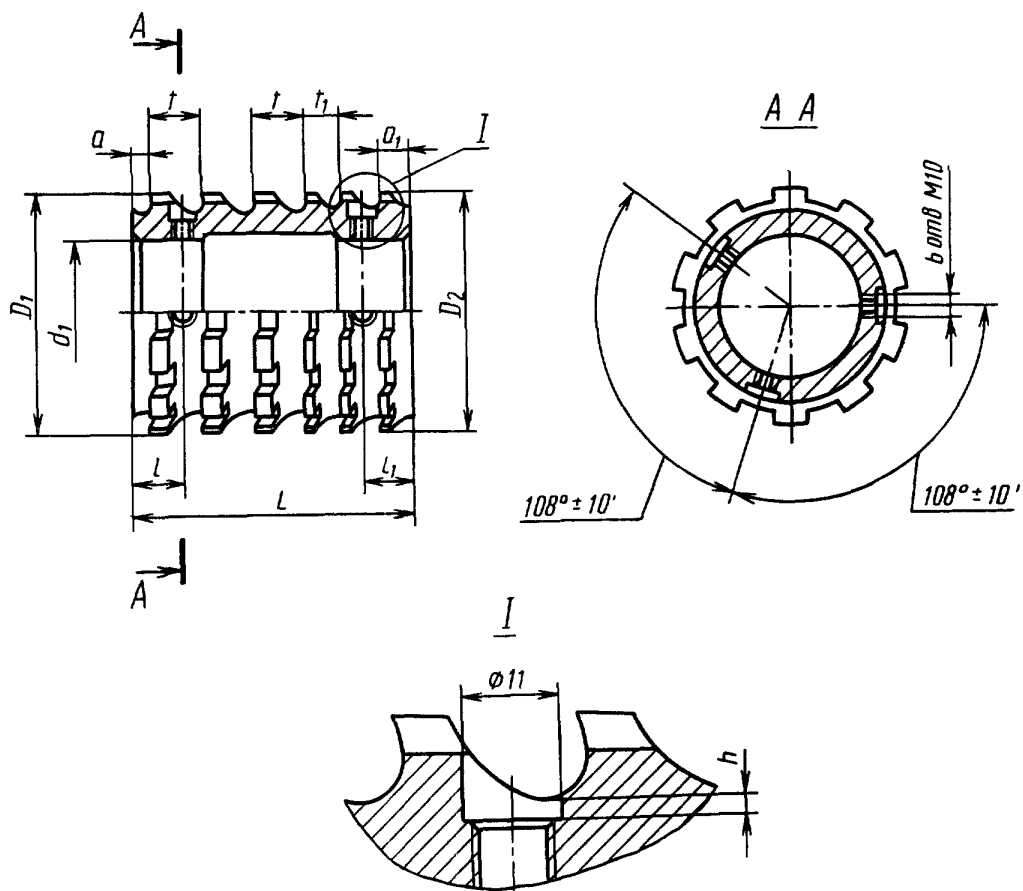
Продолжение табл. 2б

| Обозначение штулки | $z \times d \times D$ | D_1 | D_2 | d_1 | L | l | l_1 | a | a_1 | h | Зубья черновые | | Зубья чистовые | | |
|-----------------------|-----------------------|--------|--------|-------|-----|-----|-------|-----|-------|-----|-------------------|-----|-------------------|-------|----|
| | | | | | | | | | | | Число зубьев | t | Число зубьев | t_1 | |
| | | | | | | | | | | | | | | | |
| 2402-3059/02 | 10×112×125 | 119,24 | 124,04 | 70 | 131 | 10 | 23 | 3 | 16 | | | | | 9 | 14 |
| 2402-3061/02 | | | | | | | | | | | | | | | |
| 2402-3062/02 | | | | | | | | | | | | | | | |
| 2402-3063/02 | 10×125×140 | 127,66 | 133,66 | 85 | 143 | 9 | 18 | 2 | 11 | 1 | | | | 11 | 13 |
| 2402-3066/01 | | | | | | | | | | | | | | | |
| 2402-3067/01 | | | | | | | | | | | | | | | |
| 2402-3068/01 | | | | | | | | | | | | | | | |
| 2402-3069/01 | | | | | | | | | | | | | | | |
| 2402-3066/05 | | | | | | | | | | | | | | | |
| 2402-3067/05 | | | | | | | | | | | | | | | |
| 2402-3068/05 | | | | | | | | | | | | | | | |
| 2402-3069/05 | | | | | | | | | | | | | | | |
| 2402-3073/01 | | | | | | | | | | | | | | | |
| 2402-3074/01 | | | | | | | | | | | | | | | |
| 2402-3075/01 | | | | | | | | | | | | | | | |
| 2402-3076/01 | | | | | | | | | | | | | | | |
| 2402-3073/05 | | | | | | | | | | | | | | | |
| 2402-3074/05 | | | | | | | | | | | | | | | |
| 2402-3075/05 | | | | | | | | | | | | | | | |
| 2402-3076/05 | | | | | | | | | | | | | | | |
| 2402-3079/01 | 10×145×160 | 147,84 | 152,64 | 105 | 117 | 9 | 18 | 2 | 11 | 1 | | | | 9 | 13 |
| 2402-3081/01 | | | | | | | | | | | | | | | |
| 2402-3082/01 | | | | | | | | | | | | | | | |
| 2402-3083/01 | | | | | | | | | | | | | | | |
| 2402-3079/02 | | | | | | | | | | | | | | | |
| 2402-3081/02 | | | | | | | | | | | | | | | |
| 2402-3082/02 | | | | | | | | | | | | | | | |
| 2402-3083/02 | | | | | | | | | | | | | | | |
| 2402-3086/01 | | | | | | | | | | | | | | | |
| 2402-3087/01 | | | | | | | | | | | | | | | |
| 2402-3088/01 | | | | | | | | | | | | | | | |
| 2402-3089/01 | | | | | | | | | | | | | | | |
| 2402-3086/02 | | | | | | | | | | | | | | | |
| 2402-3087/02 | | | | | | | | | | | | | | | |
| 2402-3088/02 | | | | | | | | | | | | | | | |
| 2402-3089/02 | | | | | | | | | | | | | | | |
| 2402-3093/01 | 10×160×180 | 163,48 | 167,08 | | 91 | 9 | 18 | 2 | 11 | | | | | 7 | 13 |
| 2402-3094/01 | | | | | | | | | | | | | | | |
| 2402-3095/01 | | | | | | | | | | | | | | | |
| 2402-3096/01 | | | | | | | | | | | | | | | |

Размеры, мм

| Обозначение втулки | $z \times d \times D$ | D_1 | D_2 | d_1 | L | l | l_1 | a | a_1 | h | Зубья черновые | | Зубья чистовые | | |
|-----------------------|-----------------------|------------|--------|--------|--------|-----|-------|-----|-------|-----|-------------------|-----|-------------------|-------|----|
| | | | | | | | | | | | Число зубьев | t | Число зубьев | t_1 | |
| 2402-3093/02 | 10×160×180 | 167,68 | 171,28 | 120 | 91 | 18 | 11 | | | | — | — | 7 | | |
| 2402-3094/02 | | | | | | | | | | | | | | | |
| 2402-3095/02 | | | | | | | | | | | | | | | |
| 2402-3096/02 | | 171,88 | 175,48 | | 84 | 22 | 15 | 3 | 18 | 2 | | | | | |
| 2402-3093/03 | | | | | | | | | | | | | | | |
| 2402-3094/03 | | | | | | | | | | | | | | | |
| 2402-3095/03 | | | | | | | | | | | | | | | |
| 2402-3096/03 | | | | | | | | | | | | | | | |
| 2402-3093/05 | | | | | | | | | | | | | | | |
| 2402-3094/05 | | 10×180×200 | 176,08 | | 177,36 | 9 | 2 | 1 | | | | | — | — | 13 |
| 2402-3095/05 | | | | | | | | | | | | | | | |
| 2402-3096/05 | | | | | | | | | | | | | | | |
| 2402-3099/01 | 183,40 | | 186,40 | 78 | 18 | 11 | — | — | | | | | | | |
| 2402-3101/01 | | | | | | | | | | | | | | | |
| 2402-3102/01 | | | | | | | | | | | | | | | |
| 2402-3103/01 | | | | 187,00 | 190,00 | 65 | 5 | | | | | | | | |
| 2402-3099/02 | | | | | | | | | | | | | | | |
| 2402-3101/02 | | | | | | | | | | | | | | | |
| 2402-3102/02 | 190,60 | | 193,60 | 71 | 22 | 15 | 3 | 18 | 1 | | | | | | |
| 2402-3103/02 | | | | | | | | | | | | | | | |
| 2402-3099/03 | | | | | | | | | | | | | | | |
| 2402-3101/03 | | 194,20 | | 196,60 | | | | | | | | | | | |
| 2402-3102/03 | | | | | | | | | | | | | | | |
| 2402-3103/03 | | | | | | | | | | | | | | | |
| 2402-3099/04 | 197,20 | 197,88 | | | | | | | | | | | | | |
| 2402-3101/04 | | | | | | | | | | | | | | | |
| 2402-3102/04 | | | | | | | | | | | | | | | |
| 2402-3103/04 | | | | | | | | | | | | | | | |
| 2402-3099/05 | | | | | | | | | | | | | | | |
| 2402-3101/05 | | | | | | | | | | | | | | | |
| 2402-3102/05 | | | | | | | | | | | | | | | |
| 2402-3103/05 | | | | | | | | | | | | | | | |

Втулка



Черт. 26

Таблица 27

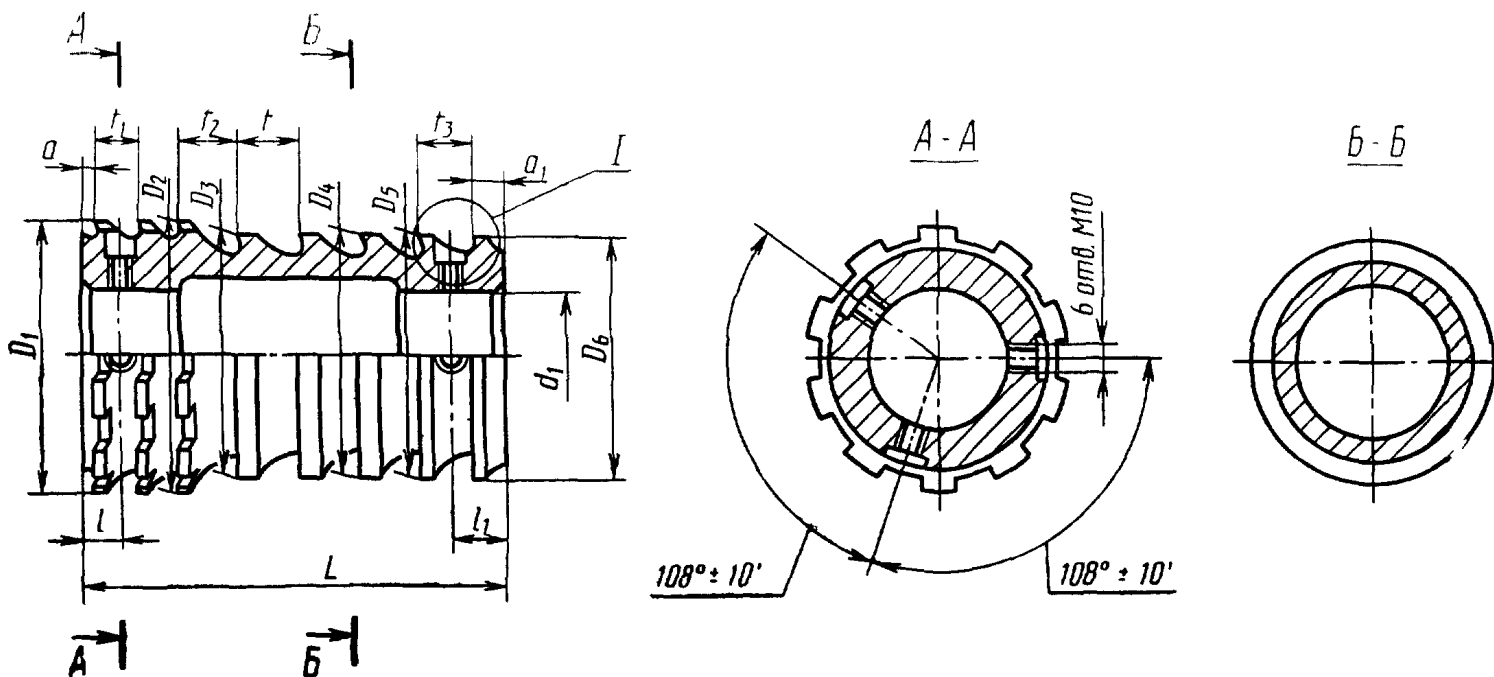
Размеры, мм

| Обозначение втулки | z×d×D | D ₁ | D ₂ | d ₁ | L | t | t ₁ | a | a ₁ | h | Зубья черновые и переходные Ш _d | | Зубья чистовые и калибрующие Ш _d | |
|--------------------|------------|----------------|----------------|----------------|-----|----|----------------|----|----------------|---|--|---|---|----------------|
| | | | | | | | | | | | Число зубьев | t | Число зубьев | t ₁ |
| 2402-3053/10 | 10×102×112 | 112,10 | 112,28 | 60 | 137 | 18 | 4 | 11 | 2 | 7 | 20 | 4 | 14 | |
| 2402-3054/10 | | | | | | | | | | | | | | |
| 2402-3055/10 | | | | | | | | | | | | | | |
| 2402-3056/10 | 10×112×125 | 124,38 | 125,19 | 70 | 140 | 17 | 4 | 16 | 2 | 7 | 20 | — | — | |
| 2402-3059/06 | | | | | | | | | | | | | | |
| 2402-3061/06 | | | | | | | | | | | | | | |
| 2402-3062/06 | | | | | | | | | | | | | | |
| 2402-3063/06 | | | | | | | | | | | | | | |
| 2402-3059/10 | | | | | | | | | | | | | | |
| 2402-3061/10 | 125,15 | 125,30 | 70 | 140 | 25 | 18 | 1 | 8 | 14 | | | | | |
| 2402-3062/10 | | | | | | | | | | | | | | |
| 2402-3063/10 | | | | | | | | | | | | | | |

| | | | | | | | | | |
|--------------|------------|--------|-----|----|----|---|----|----|--|
| 240 166/14 | | | | | | | | | |
| 2402-3067/06 | 139,11 | 139,98 | 144 | 22 | 15 | 3 | | | |
| 2402-3068/06 | | | | | | | | | |
| 2402-3069/06 | | | | 14 | 3 | | 18 | | |
| 2402-3066/10 | | | | | | | | | |
| 2402-3067/10 | 140,16 | 140,35 | 138 | 18 | 11 | 4 | 5 | 13 | |
| 2402-3068/10 | | | | | | | | | |
| 2402-3069/10 | 10×125×140 | | 85 | | | | | | |
| 2402-3073/06 | | | | | | | | | |
| 2402-3074/06 | 139,20 | 140,00 | 160 | 23 | 16 | 8 | | | |
| 2402-3075/06 | | | | | | | | | |
| 2402-3076/06 | | | | | | | | | |
| 2402-3073/10 | | | | 17 | 4 | | 20 | | |
| 2402-3074/10 | 140,16 | 140,35 | 151 | 18 | 11 | 4 | 5 | 14 | |
| 2402-3075/10 | | | | | | | | | |
| 2402-3076/10 | | | | | | | | | |
| 2402-3079/06 | | | | | | | | | |
| 2402-3081/06 | 158,34 | 158,90 | 108 | | | | | | |
| 2402-3082/06 | | | | | | | | | |
| 2402-3083/06 | | | | | | | | | |
| 2402-3079/07 | | | | 22 | 15 | 6 | | | |
| 2402-3081/07 | 159,24 | 159,80 | 108 | 14 | 3 | 2 | 18 | | |
| 2402-3082/07 | | | | | | | | | |
| 2402-3083/07 | | | | | | | | | |
| 2402-3079/10 | | | | | | | | | |
| 2402-3081/10 | | | | | | | | | |
| 2402-3082/10 | 160,08 | 160,33 | 125 | 18 | 11 | 4 | 4 | 13 | |
| 2402-3083/10 | | | | | | | | | |
| 2402-3086/06 | 10×145×160 | | 105 | | | | | | |
| 2402-3087/06 | 157,75 | 158,33 | | | | | | | |
| 2402-3088/06 | | | | | | | | | |
| 2402-3089/06 | | | | | | | | | |
| 2402-3086/07 | | | | | | | | | |
| 2402-3087/07 | 158,68 | 159,26 | 120 | 23 | 16 | 6 | | | |
| 2402-3088/07 | | | | | | | | | |
| 2402-3089/07 | | | | | | | | | |
| 2402-3086/08 | | | | 17 | 4 | | 20 | | |
| 2402-3087/08 | | | | | | | | | |
| 2402-3088/08 | 159,61 | 160,08 | | | | | | | |
| 2402-3089/08 | | | | | | | | | |
| 2402-3086/10 | | | | | | | | | |
| 2402-3087/10 | | | | | | | | | |
| 2402-3088/10 | 160,24 | 160,35 | 125 | 18 | 11 | 2 | 6 | 14 | |
| 2402-3089/10 | | | | | | | | | |

Размеры, мм

| Обозначение штулки | $z \times d \times D$ | D_1 | D_2 | d_1 | L | l | l_1 | a | a_1 | h | Зубья черно- вые и пере- ходные Σd | | Зубья чисто- вые и калиб- рующие Σd | | | | | | | | | |
|-----------------------|-----------------------|--------|--------|-------|-----|-----|-------|-----|-------|-----|--|-----|---|-------|----|----|----|----|----|----|---|---|
| | | | | | | | | | | | Число зубьев | t | Число зубьев | t_1 | | | | | | | | |
| 2402-3093/06 | 10×160×180 | 177,32 | 178,00 | 120 | | | | | | | | | | | | | | | | | | |
| 2402-3094/06 | | | | | | | | | | | | | | | | | | | | | | |
| 2402-3095/06 | | | | | | | | | | | | | | | | | | | | | | |
| 2402-3096/06 | | | | | | | | | | | | | | | | | | | | | | |
| 2402-3093/07 | | 178,38 | 179,06 | | | | | | | | | | | | 90 | 14 | 22 | 15 | 5 | 18 | — | — |
| 2402-3094/07 | | | | | | | | | | | | | | | | | | | | | | |
| 2402-3095/07 | | | | | | | | | | | | | | | | | | | | | | |
| 2402-3096/07 | | | | | | | | | | | | | | | | | | | | | | |
| 2402-3093/08 | | 179,02 | 179,70 | | | | | | | | | | | | 86 | 18 | 11 | 4 | 1 | 13 | | |
| 2402-3094/08 | | | | | | | | | | | | | | | | | | | | | | |
| 2402-3095/08 | | | | | | | | | | | | | | | | | | | | | | |
| 2402-3096/08 | | | | | | | | | | | | | | | | | | | | | | |
| 2402-3093/10 | | 180,08 | 180,29 | | | | | | | | | | | | 78 | 9 | 2 | — | — | 6 | | |
| 2402-3094/10 | | | | | | | | | | | | | | | | | | | | | | |
| 2402-3095/10 | | | | | | | | | | | | | | | | | | | | | | |
| 2402-3096/10 | | | | | | | | | | | | | | | | | | | | | | |
| 2402-3093/11 | | 180,26 | 180,35 | | | | | | | | | | | | 72 | 14 | 3 | 4 | 18 | — | — | |
| 2402-3094/11 | | | | | | | | | | | | | | | | | | | | | | |
| 2402-3095/11 | | | | | | | | | | | | | | | | | | | | | | |
| 2402-3096/11 | | | | | | | | | | | | | | | | | | | | | | |
| 2402-3099/06 | 10×180×200 | 197,84 | 198,56 | 140 | | | | | | 2 | | | | | | | | | | | | |
| 2402-3101/06 | | | | | | | | | | | | | | | | | | | | | | |
| 2402-3102/06 | | | | | | | | | | | | | | | | | | | | | | |
| 2402-3103/06 | | | | | | | | | | | | | | | | | | | | | | |
| 2402-3099/07 | | 198,52 | 199,24 | | | | | | | | | | | | 72 | 14 | 22 | 15 | 4 | 18 | — | — |
| 2402-3101/07 | | | | | | | | | | | | | | | | | | | | | | |
| 2402-3102/07 | | | | | | | | | | | | | | | | | | | | | | |
| 2402-3103/07 | | | | | | | | | | | | | | | | | | | | | | |
| 2402-3099/08 | | 199,20 | 199,92 | | | | | | | | | | | | 58 | 18 | 11 | 1 | 3 | 13 | | |
| 2402-3101/08 | | | | | | | | | | | | | | | | | | | | | | |
| 2402-3102/08 | | | | | | | | | | | | | | | | | | | | | | |
| 2402-3103/08 | | | | | | | | | | | | | | | | | | | | | | |
| 2402-3099/09 | | 199,88 | 200,30 | | | | | | | | | | | | 52 | 9 | 2 | — | — | 4 | | |
| 2402-3101/09 | | | | | | | | | | | | | | | | | | | | | | |
| 2402-3102/09 | | | | | | | | | | | | | | | | | | | | | | |
| 2402-3103/09 | | | | | | | | | | | | | | | | | | | | | | |
| 2402-3099/10 | | 200,26 | 200,36 | | | | | | | | | | | | 18 | 11 | 1 | 3 | 13 | | | |
| 2402-3101/10 | | | | | | | | | | | | | | | | | | | | | | |
| 2402-3102/10 | | | | | | | | | | | | | | | | | | | | | | |
| 2402-3103/10 | | | | | | | | | | | | | | | | | | | | | | |
| 2402-3099/11 | 200,39 | 200,41 | 52 | 9 | 2 | — | — | 4 | | | | | | | | | | | | | | |
| 2402-3101/11 | | | | | | | | | | | | | | | | | | | | | | |
| 2402-3102/11 | | | | | | | | | | | | | | | | | | | | | | |
| 2402-3103/11 | | | | | | | | | | | | | | | | | | | | | | |



Черт. 27

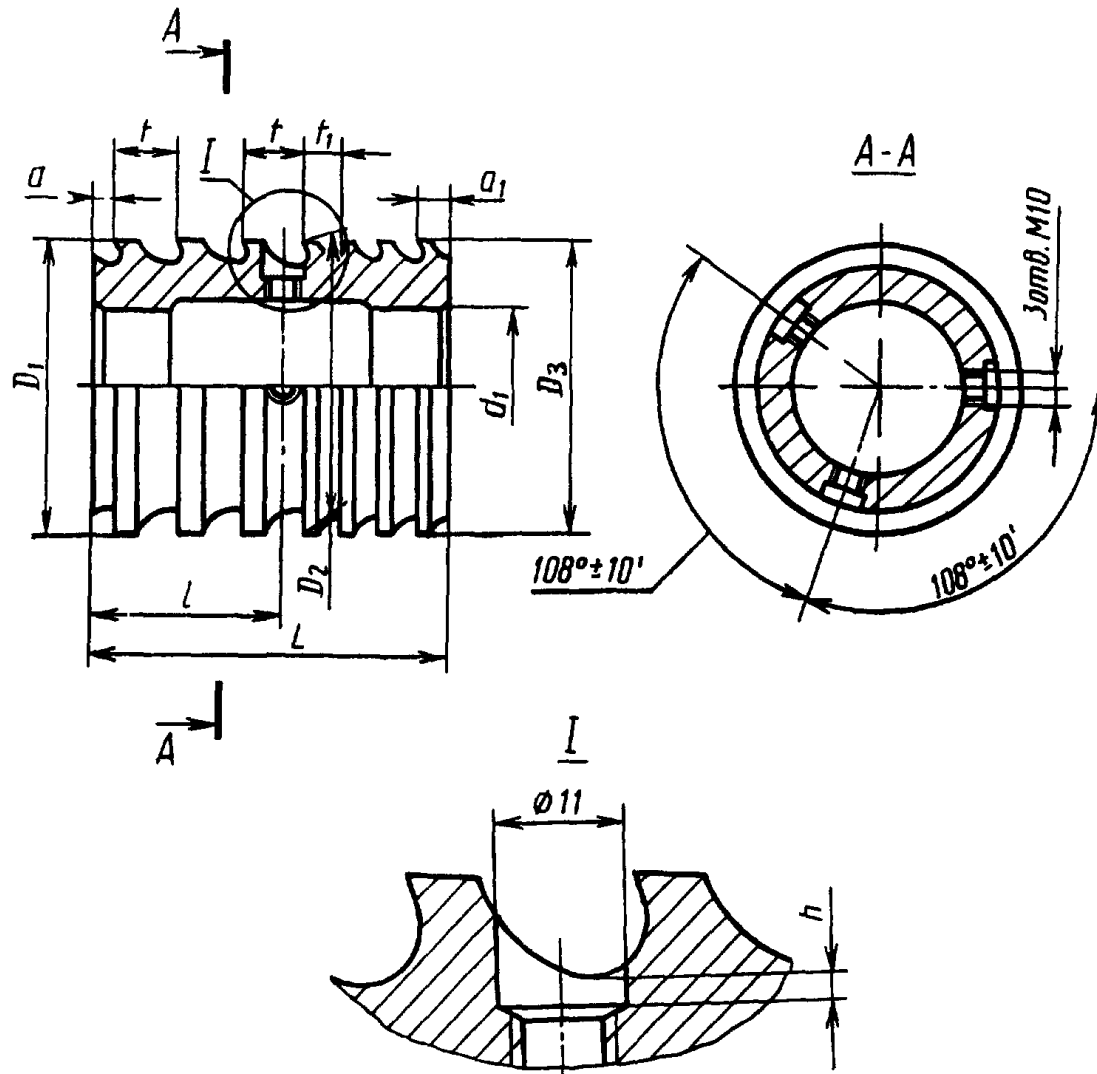
Таблица 28

Размеры, мм

| Обозначение втулки | s×d×D | D ₁ | D ₂ | D ₃ | D ₄ | D ₅ | D ₆ | d ₁ | L | l | l ₁ | a | a ₁ | b | Зубья чистовые и калибрующие | | Зубья черновые и переходные | | | | |
|--------------------|------------|----------------|----------------|----------------|----------------|----------------|----------------|----------------|-----|----|----------------|---|----------------|---|------------------------------|----|-----------------------------|----------------|----------------|----------------|---------|
| | | | | | | | | | | | | | | | Число | | Число | | t ₃ | t ₄ | |
| | | | | | | | | | | | | | | | шлицевых | шд | круглых | t ₁ | | | круглых |
| 2402-3053/12 | 10×102×112 | 112,30 | 112,30 | 101,70 | 101,87 | 101,92 | — | 60 | 137 | 10 | 18 | 3 | 11 | 2 | 4 | 1 | 14 | 3 | 20 | 21 | 20 |
| 2402-3054/12 | | | | | | | | | | | | | | | | | | | | | |
| 2402-3055/12 | | | | | | | | | | | | | | | | | | | | | |
| 2402-3056/12 | | | | | | | | | | | | | | | | | | | | | |

| Размеры, мм | | | | | | | | | | | | | | | | | | | | | |
|--------------------|-----------------------|--------|--------|--------|--------|--------|--------|-------|-----|-----|-------|-----|-------|-----|------------------------------|---------|-----------------------------|---------|-------|-------|-------|
| Обозначение втулки | $z \times d \times D$ | D_1 | D_2 | D_3 | D_4 | D_5 | D_6 | d_1 | L | l | l_1 | a | a_1 | h | Зубья чистовые и калибрующие | | Зубья черновые и переходные | | t_2 | t_3 | |
| | | | | | | | | | | | | | | | Число | | Число | | | | |
| | | | | | | | | | | | | | | | шлицевых Ш _d | круглых | шлицевых Ш _d | круглых | | | |
| 2402-3066/12 | | | | | 124,86 | 124,95 | 124,92 | | | | | | | | | | | | | | |
| 2402-3067/12 | | | | | | | | | 153 | 9 | | 2 | | | | 2 | 13 | | | 18 | |
| 2402-3068/12 | | | | | 124,89 | 124,98 | 124,95 | | | | | | | | | | | | | | |
| 2402-3069/12 | 10×125×140 | 140,35 | 140,35 | 124,80 | | | | | 85 | | | | 11 | | | 3 | | 4 | | | |
| 2402-3073/12 | | | | | 124,86 | 124,95 | | | | | | | | | | | | | | | |
| 2402-3074/12 | | | | | | | | | | 146 | 10 | | 3 | | | 1 | 14 | | | 20 | |
| 2402-3075/12 | | | | | 124,89 | 124,98 | | | | | | | | | | | | | | | |
| 2402-3076/12 | | | | | | | | | | | | 18 | | | | | | | | | 24 18 |
| 2402-3079/12 | | | | | 144,90 | | | | | | | | | | | | | | | | |
| 2402-3081/12 | | | | | | | | | 116 | 9 | | 2 | 15 | | | 4 | 13 | 3 | 18 | | |
| 2402-3082/12 | | | | | 144,93 | | | | | | | | | 2 | | | | | | | |
| 2402-3083/12 | 10×145×160 | 160,35 | 160,35 | 144,80 | | | | | 105 | | | | | | | | | | | | |
| 2402-3086/12 | | | | | 144,86 | | | | | | | | | | | | | | | | |
| 2402-3087/12 | | | | | | | | | | 117 | 10 | | 3 | 15 | | 2 | 14 | 4 | 20 | | |
| 2402-3088/12 | | | | | 144,88 | | | | | | | | | | | | | | | | |
| 2402-3089/12 | | | | | | | | | | | | | | | | | | | | | |
| 2402-3093/12 | | | | | 159,90 | | | | | | | | | | | | | | | | |
| 2402-3094/12 | 10×160×180 | 180,35 | | 159,80 | | | | | 120 | 80 | 9 | | | | | | | 3 | | | |
| 2402-3095/12 | | | | | 159,92 | | | | | | | | | | | | | | | | |
| 2402-3096/12 | | | | | | | | | | | | 22 | 2 | 15 | | 1 | 13 | | 18 | 27 | |
| 2402-3099/12 | | | | | | | | | | | | | | | | | | | | | |
| 2402-3101/12 | | | | | | | | | | | | | | | | | | | | | |
| 2402-3102/12 | 10×180×200 | 200,41 | | 179,80 | 179,76 | | | | 140 | 62 | 14 | | | | | | | 2 | | | |
| 2402-3103/12 | | | | | | | | | | | | | | | | | | | | | |

Втулка



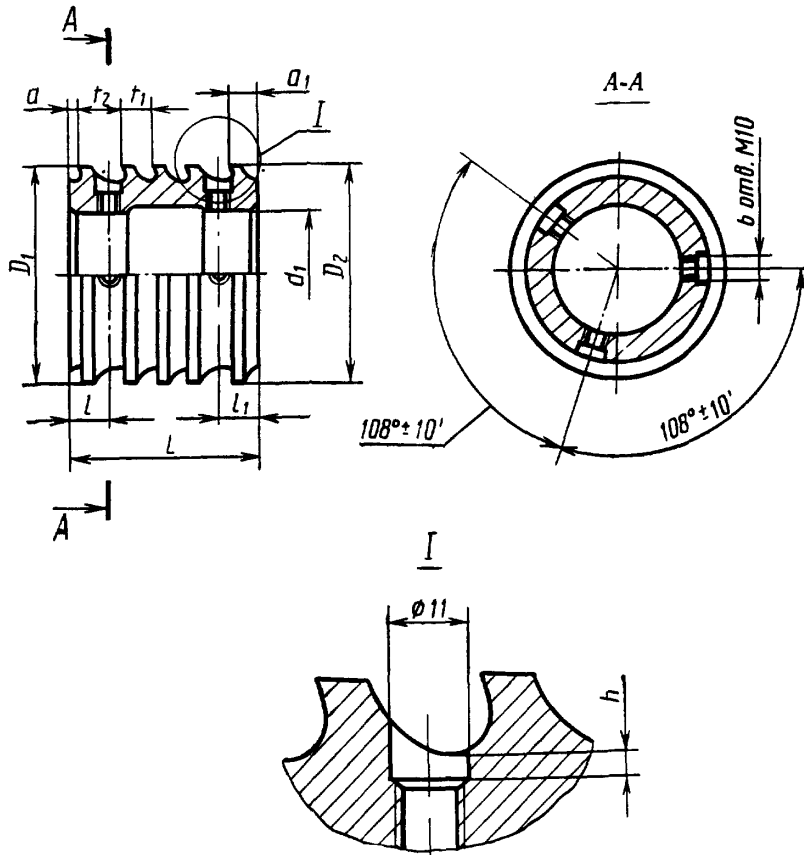
Черт. 29

Таблица 30

Размеры, мм

| Обозначение втулки | $z \times d, D$ | D_1 | D_2 | D_3 | d_1 | L | l | a | a_1 | h | Зубья | | | |
|--------------------|-----------------|--------|--------|--------|-------|-----|-----|-----|-------|-----|-----------------------|-----|------------------------|-------|
| | | | | | | | | | | | Черновые и переходные | | Чистовые и калибруемые | |
| | | | | | | | | | | | число | t | число | t_1 |
| 2402-3059/13 | 10×112×125 | 111,70 | 111,92 | 111,98 | 70 | 117 | 57 | 4 | 11 | 2 | 3 | 20 | 4 | 14 |
| 2402-3062/13 | | | 111,94 | 112,00 | | | | | | | | | | |

Втулка



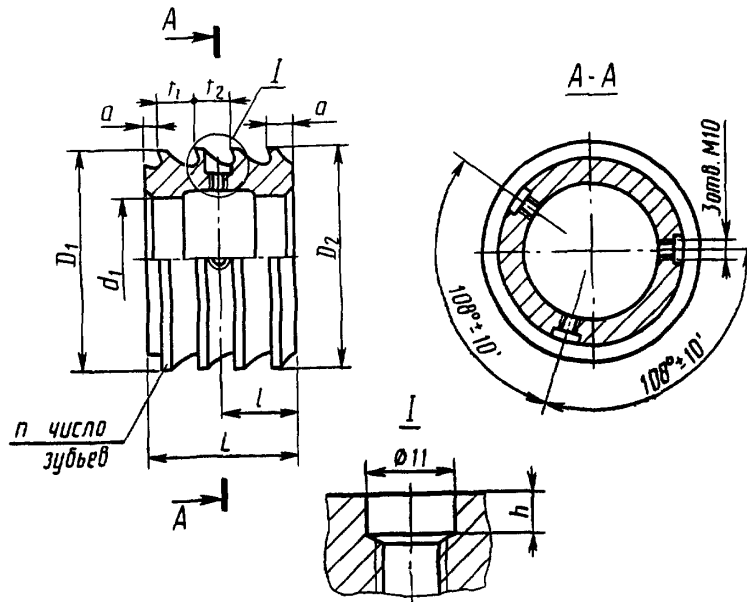
Черт 30

Таблица 31

Размеры, мм

| Обозначение втулки | $z \times d \times D$ | D_1 | D_2 | d_1 | L | l | l_1 | a | a_1 | h | Зубья | | t_2 |
|-----------------------|-----------------------|--------|---------|-------|-----|-----|-------|-----|-------|-----|-------|-------|-------|
| | | | | | | | | | | | число | t_1 | |
| 2402-3066/15 | 10×125×140 | 124,96 | 125,040 | 85 | 153 | 13 | 18 | 2 | 11 | 2 | 2 | 13 | 18 |
| 2402-3068/15 | | 124,99 | 125,063 | | | | | | | | | 11 | |
| 2402-3073/15 | | 124,92 | 125,040 | | 162 | 10 | | 3 | | 14 | | | |
| 2402-3075/15 | | 124,95 | 125,063 | | 14 | | | | | | | | |
| 2402-3086/15 | 10×145×160 | 144,95 | 145,040 | 105 | 135 | 15 | 18 | 4 | 11 | 2 | 9 | 18 | |
| 2402-3088/15 | | 144,98 | 145,063 | | | | | | | | | | |
| 2402-3093/15 | 10×160×180 | 160,02 | 160,040 | 120 | 101 | 13 | 18 | 4 | 11 | 2 | 9 | 18 | |
| 2402-3095/15 | | 160,05 | 160,063 | | | | | | | | | | 7 |
| 2402-3099/14 | 10×180×200 | 179,96 | 180,040 | 140 | 88 | 13 | 18 | 4 | 11 | 2 | 9 | 18 | |
| 2402-3102/14 | | 179,99 | 180,063 | | | | | | | | | | 6 |

Втулка



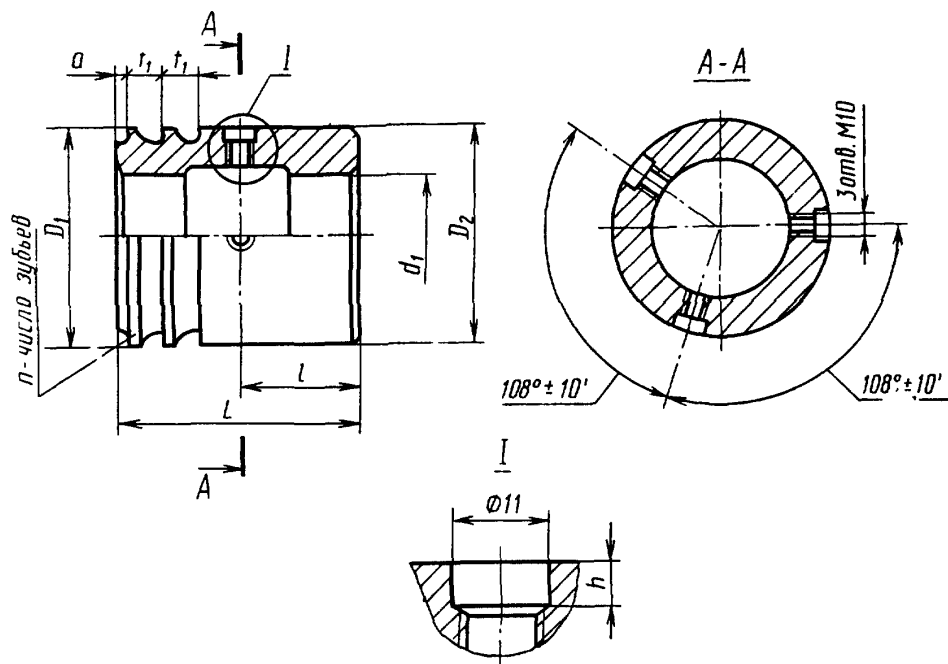
Черт. 31

Таблица 32

Размеры, мм

| Обозначение втулки | s×d×D | D ₁ | D ₂ | d ₁ | L | l | a | a ₁ | h | Зубья | | |
|--------------------|------------|----------------|----------------|----------------|-----|----|---|----------------|---|-------|----------------|----------------|
| | | | | | | | | | | число | t ₁ | t ₂ |
| 2402-3053/15 | 10×102×112 | 101.940 | 102.035 | 60 | 144 | 74 | 3 | 11 | 4 | 10 | 14 | 18 |
| 2402-3055/15 | | 101.960 | 102.054 | | | | | | | 9 | | |
| 2402-3059/15 | 10×112×125 | 112.000 | 112.035 | 70 | 130 | 60 | 2 | 11 | 4 | 6 | 13 | 18 |
| 2402-3062/15 | | 112.020 | 112.054 | | | | | | | 5 | | |
| 2402-3079/15 | 10×145×160 | 145.040 | 145.040 | 105 | 83 | 44 | 2 | 11 | 4 | 6 | 13 | 18 |
| 2402-3082/15 | | 145.063 | 145.063 | | | | | | | 5 | | |
| 2402-3099/15 | 10×180×200 | 180.040 | 180.040 | 140 | 70 | 31 | 2 | 11 | 4 | 5 | 13 | 18 |
| 2402-3102/15 | | 180.063 | 180.063 | | | | | | | 5 | | |

Задняя направляющая



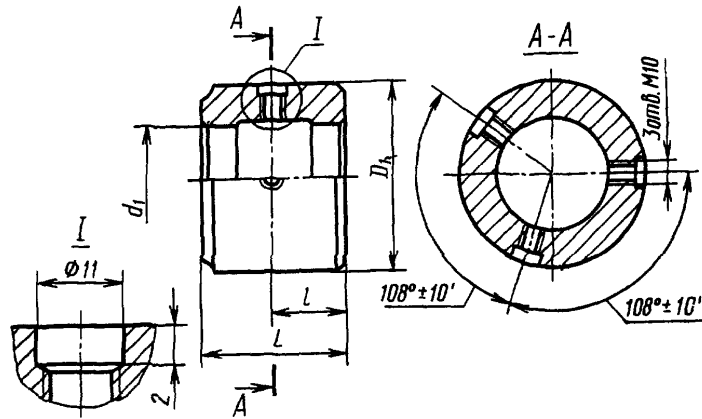
Черт. 32

Таблица 33

Размеры, мм

| Обозначение задней направляющей | $z \times d \times D$ | D_1 | D_2 | d_1 | L | l | a | h | Зубья | |
|---------------------------------------|-----------------------|---------|-------|-------|-----|-----|-----|-----|-------|-------|
| | | | | | | | | | число | t_1 |
| 2402-3053/16 | 10×102×112 | 102,035 | 102 | 60 | 88 | 44 | 3 | 2 | 1 | 14 |
| 2402-3055/16 | | 102,054 | | | | | | | | |
| 2402-3073/16 | 10×125×140 | 125,040 | 125 | 85 | 93 | 45 | 3 | 2 | 1 | 14 |
| 2402-3075/16 | | 125,063 | | | | | | | | |
| 2402-3086/16 | 10×145×160 | 145,040 | 145 | 105 | 113 | 40 | 3 | 2 | 1 | 13 |
| 2402-3088/16 | | 145,063 | | | | | | | | |
| 2402-3093/16 | 10×160×180 | 160,040 | 160 | 120 | 71 | 35 | 2 | 2 | 1 | 13 |
| 2402-3095/16 | | 160,063 | | | | | | | | |

Задняя направляющая



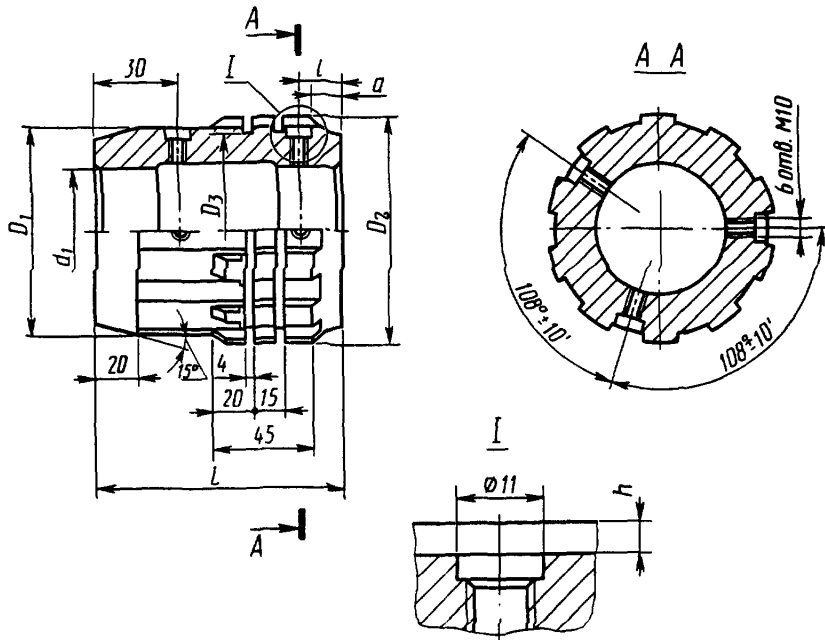
Черт. 33

Таблица 34

Размеры, мм

| Обозначение задней направляющей | $s \times d \times D$ | D_1 | d_1 | L | l |
|---------------------------------------|-----------------------|-------|-------|-----|-----|
| 2402-3059/16 | 10×112×125 | 112 | 70 | 79 | 40 |
| 2402-3066/16 | 10×125×140 | 125 | 85 | 67 | 33 |
| 2402-3079/16 | 10×145×160 | 145 | 105 | 74 | 37 |
| 2402-3099/16 | 10×180×200 | 180 | 140 | 53 | 26 |

Передняя направляющая



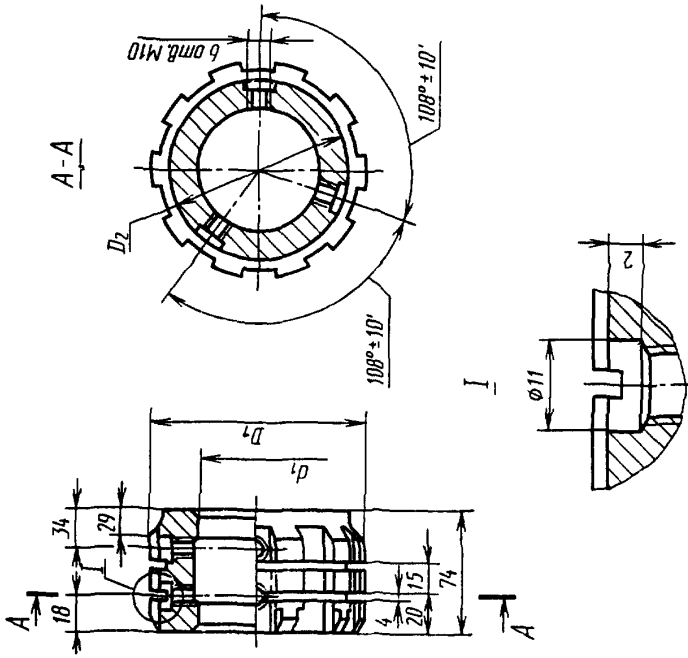
Черт. 34

Таблица 35

Размеры, мм

| Обозначение передней направляющей | $s \times d \times D$ | D_1 | D_2 | D_3 | d_1 | L | l | a | h |
|-----------------------------------|-----------------------|--------|--------|-------|-------|-----|-----|-----|-----|
| 2402-3053/17 | 10×102×112 | 101,46 | 111,10 | 99 | 60 | 120 | 24 | 19 | 2 |
| 2402-3059/17 | 10×112×125 | 111,46 | 124,10 | 109 | 70 | | 27 | 22 | |
| 2402-3066/17 | 10×125×140 | 124,50 | 138,50 | 122 | 85 | 110 | 30 | 25 | |
| 2402-3073/17 | | | 138,60 | | | 120 | | | |
| 2402-3079/17 | 10×145×160 | 144,50 | 158,25 | 142 | 105 | 110 | 31 | 26 | |
| 2402-3086/17 | | | 157,50 | | | 120 | 30 | 25 | |

Передняя направляющая

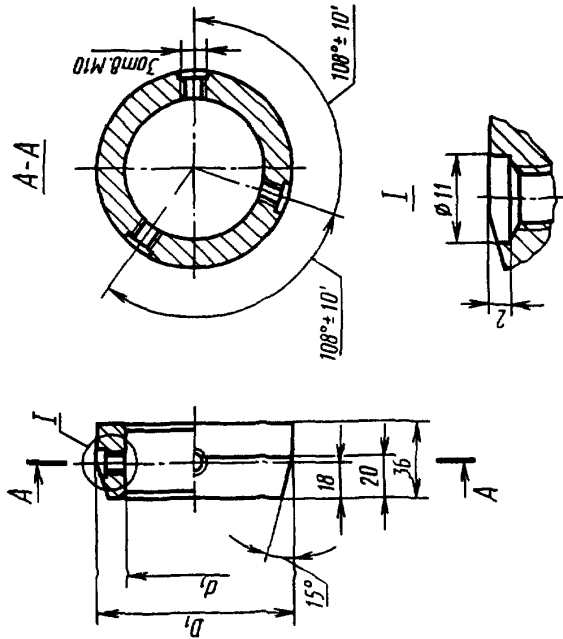


Черт. 36

Таблица 37

| Размеры, мм | | | | |
|-----------------------------------|-----------------------|--------|-------|-------|
| Обозначение передней направляющей | $z \times d \times D$ | D_1 | D_2 | d_1 |
| 2402-3093/18 | 10×160×180 | 177,25 | 157 | 120 |
| 2402-3099/18 | 10×180×200 | 197,25 | 177 | 140 |

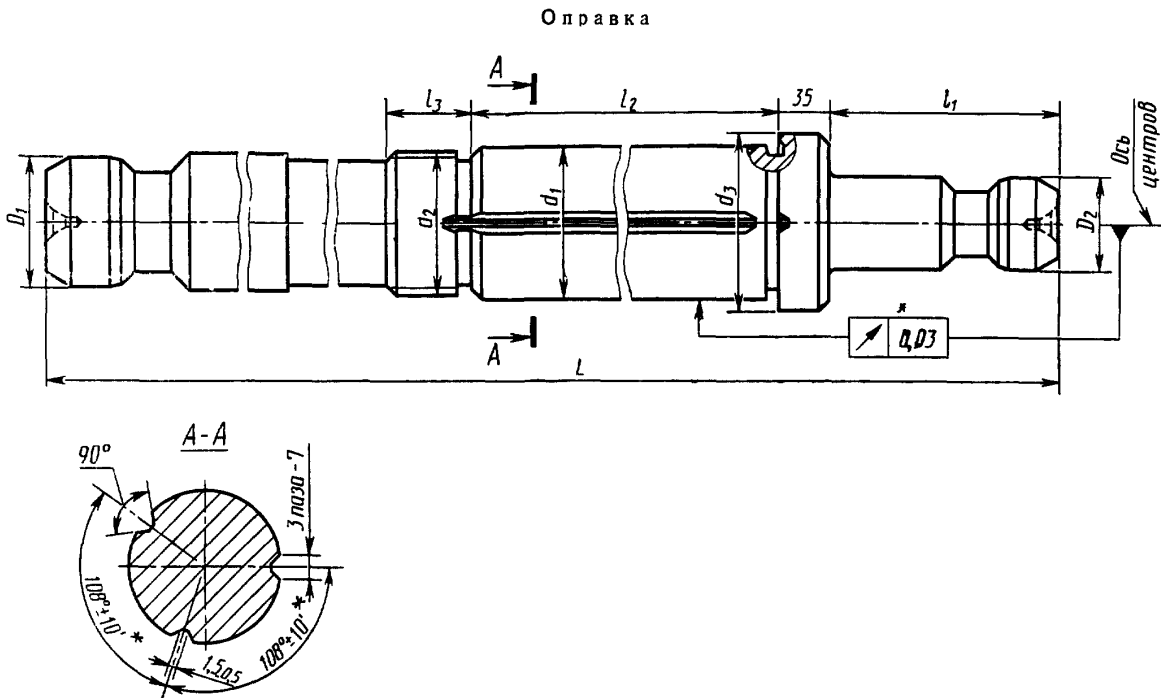
Передняя направляющая



Черт. 35

Таблица 36

| Размеры, мм | | | | |
|-----------------------------------|-----------------------|-------|-------|-------|
| Обозначение передней направляющей | $z \times d \times D$ | D_1 | D_2 | d_1 |
| 2402-3063/17 | 10×160×180 | 159,5 | 120 | 120 |
| 2402-3099/17 | 10×180×200 | 179,5 | 140 | 140 |



Черт. 37

* Допуск и предельные отклонения рекомендуемые.

Таблица 38

Размеры, мм

| Обозначение протяжки | $z \times d \times D$ | D_1 | D_2 | d_1 | d_2 | d_3 | L | l_1 | l_2 | l_3 |
|----------------------|-----------------------|-------|-------|-------|--------|-------|------|-------|-------|-------|
| 2402-3053/19 | 10×102×112 | 56 | 50 | 60 | M60×2 | 80 | 1400 | 125 | 887 | 30 |
| 2402-3059/19 | 10×112×125 | 63 | | 70 | M64×2 | 90 | 1500 | | 972 | |
| 2402-3066/19 | 10×125×140 | 70 | 63 | 85 | M76×2 | 105 | 1600 | 170 | 1046 | 40 |
| 2402-3073/19 | | | | | | | | | 1137 | |
| 2402-3079/19 | 10×145×160 | 80 | 105 | M95×2 | 125 | 1625 | 170 | 1071 | 46 | |
| 2402-3086/19 | | | | | | | | 1147 | | |
| 2402-3093/19 | 10×160×180 | 100 | 70 | 120 | M105×2 | 140 | 1775 | 1213 | 1236 | 55 |
| 2402-3099/19 | 10×180×200 | | | 140 | M120×2 | 160 | | | 1775 | |

ИНФОРМАЦИОННЫЕ ДАННЫЕ

1. РАЗРАБОТАН И ВНЕСЕН Министерством станкостроительной и инструментальной промышленности СССР

ИСПОЛНИТЕЛИ

Л. В. Барон, А. С. Ильина, Л. М. Зайчикова

2. УТВЕРЖДЕН И ВВЕДЕН В ДЕЙСТВИЕ Постановлением Государственного комитета СССР по стандартам от 16.03.89 № 516

3. Срок проверки 1995 г., периодичность проверки 10 лет.

4. ВВЕДЕН ВПЕРВЫЕ

5. ССЫЛОЧНЫЕ НОРМАТИВНО-ТЕХНИЧЕСКИЕ ДОКУМЕНТЫ

| Обозначение НТД, на который дана ссылка | Номер пункта |
|---|--------------|
| ГОСТ 1139—80 | 1 |
| ГОСТ 4044—70 | 6 |
| ГОСТ 7943—78 | 2 |
| ГОСТ 14034—74 | 5 |
| ГОСТ 20365—74 | 4, 8 |