

**ПРОТЯЖКИ С НАВЕРТНЫМ ХВОСТОВИКОМ
ДЛЯ ШЛИЦЕВЫХ ОТВЕРСТИЙ С ЭВОЛЬВЕНТНЫМ
ПРОФИЛЕМ ДИАМЕТРОМ ОТ 70 ДО 130 ММ
МОДУЛЕМ ОТ 3 ДО 5 ММ С ЦЕНТРИРОВАНИЕМ
ПО НАРУЖНОМУ ДИАМЕТРУ ДВУХПРОХОДНЫЕ.**

Конструкция

Broaches with diameter from 70 to 130 mm for slitting holes
with involute profile with wind round tail and centring at outside diameter
with modul from 3 to 5 mm double driven.

Construction

**ГОСТ
28051—89**

ОКП 39 2340

Дата введения 01.07.90

Несоблюдение стандарта преследуется по закону

Настоящий стандарт распространяется на двухпроходные протяжки универсального назначения с навертным хвостовиком диаметром D от 70 до 130 мм модулем m от 3 до 5 мм, предназначенные для обработки шлицевых втулок с эвольвентным профилем по ГОСТ 6033 с центрированием по наружному диаметру.

1. Конструкция и размеры протяжек должны соответствовать:

протяжек 1-го прохода, указанным на черт. 1 и в табл. 1, 3, 4;

» 2-го » » на черт. 2 и в табл. 5, 7, 8.

Размеры навертного хвостовика — по ГОСТ 28048.

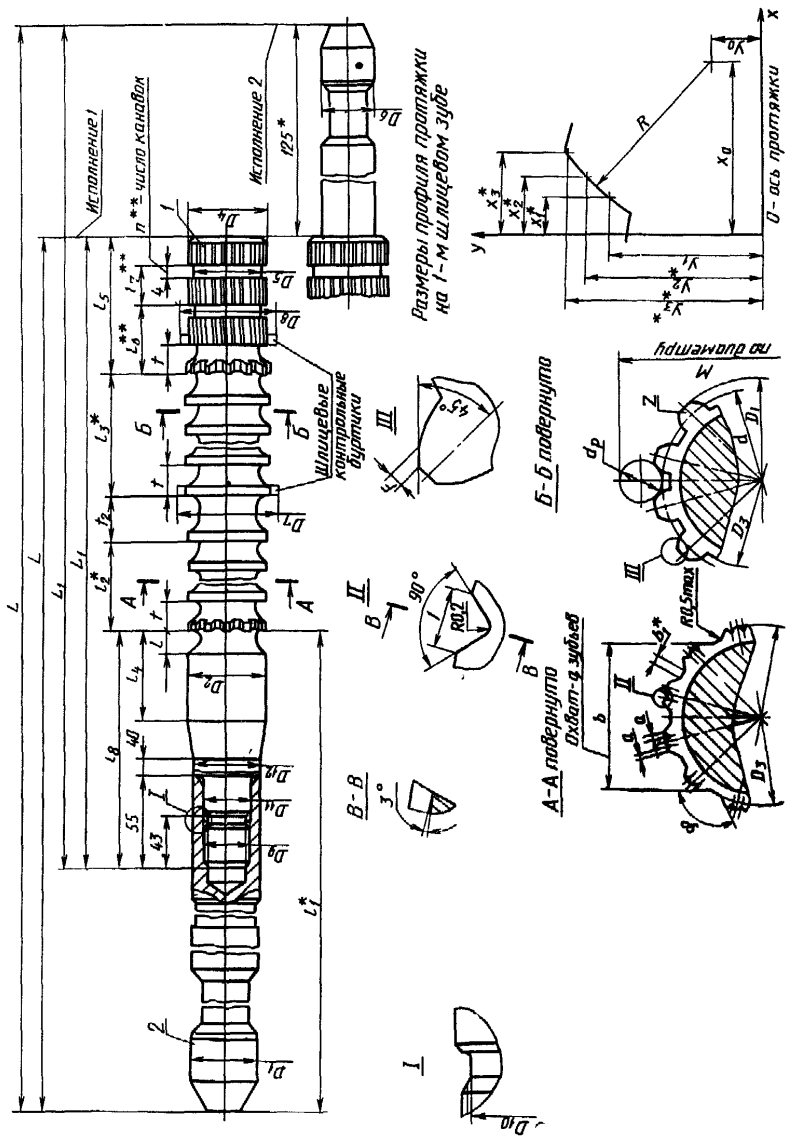
Изготовление навертного хвостовика к протяжке производят по взаимной договоренности заказчика с потребителем.

Допускается по требованию заказчика корректировать размеры M (табл. 7) и диаметры чистовых и калибрующих зубьев (табл. 8).

2. Обозначение деталей протяжек 1-го прохода должно соответствовать табл. 2, 2-го прохода — табл. 6.

3. Размеры протягиваемого отверстия и усилие протягивания должны соответствовать указанным на черт. 3 и в табл. 9.

Протяжки 1-го прохода



Черт. 1

* Размеры для справок.
 ** Размеры и параметр — рекомендуемые.

Таблица 1

Размеры, мм

Обозначение протяжки	Исполнение 1	Исполнение 2	[Применя- емость]	D × m	z	D ₁	D ₂	D ₃ но более	D ₄ (пред. отск. -0,2)	D ₅	D ₆	D ₇	D ₈	D ₉ (поде допуска 8g)	D ₁₀	D ₁₁	D ₁₂	L для исполнения /		L ₁ для исполнения		
																		1	2	1	2	
—				90 × 3	28	84	83,4	89,0	81	89,5	—	—	—	—	—	—	—	—	—	—	—	—
2403-2821				95 × 3	30	89	88,4	94,1	86	94,7	—	—	—	—	—	—	—	—	—	—	—	—
2403-2824				100 × 3	32	94	93,4	99,0	91	100,0	—	—	—	—	—	—	—	—	—	—	—	—
—				105 × 3	34	99	98,4	104,0	96	105,3	—	—	—	—	—	—	—	—	—	—	—	—
2403-2837				110 × 3	35	104	103,4	109,0	101	109,8	—	—	—	—	—	—	—	—	—	—	—	—
2403-2844				120 × 3	38	114	113,4	119,0	111	119,7	—	—	—	—	—	—	—	—	—	—	—	—
2403-2851				130 × 3	42	124	123,4	128,9	121	130,2	—	—	—	—	—	—	—	—	—	—	—	—
2403-2857				70 × 3,5	18	63	62,4	69,0	60	70,0	—	—	—	—	—	—	—	—	—	—	—	—
2403-2864				80 × 3,5	22	73	72,4	79,0	70	80,2	—	—	—	—	—	—	—	—	—	—	—	—
—				85 × 3,5	24	78	77,4	84,0	75	84,2	—	—	—	—	—	—	—	—	—	—	—	—
—				90 × 3,5	26	83	82,4	89,0	80	89,5	—	—	—	—	—	—	—	—	—	—	—	—
2403-2877				95 × 3,5	28	88	87,4	94,0	85	95,0	—	—	—	—	—	—	—	—	—	—	—	—
2403-2881				100 × 3,5	28	93	92,4	99,0	90	99,0	—	—	—	—	—	—	—	—	—	—	—	—
2403-2887				105 × 3,5	29	98	97,4	104,0	96	105,3	—	—	—	—	—	—	—	—	—	—	—	—
2403-2894				110 × 3,5	30	103	102,4	109,0	100	110,0	—	—	—	—	—	—	—	—	—	—	—	—
2403-2901				120 × 3,5	34	113	112,4	119,0	110	119,2	—	—	—	—	—	—	—	—	—	—	—	—
2403-2907				130 × 3,5	36	123	122,4	128,8	120	130,4	—	—	—	—	—	—	—	—	—	—	—	—
2403-2914				70 × 4	16	50	62,4	68,9	59	69,3	—	—	—	—	—	—	—	—	—	—	—	—
2403-2921				95 × 4	22	87	86,2	93,8	84	94,6	—	—	—	—	—	—	—	—	—	—	—	—
2403-2927				100 × 4	24	92	91,2	98,8	89	100,6	—	—	—	—	—	—	—	—	—	—	—	—
2403-2934				105 × 4	25	97	96,2	103,8	94	105,4	—	—	—	—	—	—	—	—	—	—	—	—
2403-2937				110 × 4	26	102	101,2	108,8	99	110,2	—	—	—	—	—	—	—	—	—	—	—	—
2403-2944				120 × 4	28	112	111,2	118,8	109	119,8	—	—	—	—	—	—	—	—	—	—	—	—
2403-2954				130 × 4	31	122	121,2	128,9	119	130,5	—	—	—	—	—	—	—	—	—	—	—	—
2403-2957																						
2403-2961																						
2403-2964																						

Продолжение табл. 1

Размеры, мм

Облачение протяжки	l	l ₁	l ₂	l ₃	l ₄	l ₅	l ₆	l ₇	l ₈	Число зубьев		Номер профи- зубьев	t _s	b (пред. откл. -0,04)	b ₁	φ (пред. откл. ±1°)	q	С для исполнения		n	a	i		
										фасоч- ных	шлице- вых							1	2					
Исполнение 1																								
Исполнение 2																								
2403-2821	12,0		171	608		79					10	19		64,04	1,69	102°52'	8							
2403-2824			200	580		78				11	30	20		64,37	1,84	96°00'		0,281	0,312	4				
2403-2831			180	600			32			10	31			71,04	1,68	101°16'							15	
—		485	190	589	110	79			12/245		11			73,35	1,90	95°18'						1,5		
2403-2841				608										82,07	1,97	92°34'		0,281						
2403-2847			209	589		85	30			12	32	19		89,12	1,81	94°18'							16	
2403-2854	12,0		190		100	82	32		235	11	39			46,19	2,29	100°00'	5	0,312		4			22	
2403-2861		435								10	40		21	53,16	2,20	98°10'	6		0,344				19	
—			171	722		91	31	13		9	40			59,98	2,16	105°00'	7						17	
—										10	39			64,00	2,07								21	
2403-2877		485	160	640	110	85	30		12/245		9			68,31	2,26	96°56'		0,288	0,319			2,0		
2403-2884				620										70,81	2,14	102°52'							18	
2403-2891	14,0			620		80	33	13			32	20	20	72,73	2,17	99°18'	8							
2403-2897			180	600		85	30			10	31			74,48	2,27	96°00'		0,281	0,312	4				
2403-2904				620		85	30	12			32			81,38	2,34	95°18'								
2403-2911			171	774		92				13	44			92,29	2,13	100°00'	10	0,288	0,319				20	
2403-2917	12,0	425										18		49,63	2,04	112°30'	5	0,319	0,350					
2403-2924														63,39	2,53	98°10'								
2403-2931		465	140	680	90	83	31	11	225		8	20	22	70,88	2,24	105°00'								
2403-2937	14,0													72,38	2,61	100°48'		0,288	0,319	5			16	
2403-2944														73,88	2,68	96°56'								
2403-2951														85,36	2,34	102°52'								
—	9,5	445		616	70	69	26	12/205			11	14	20	85,95	2,71	92°54'	8						20	
2403-2957		465	180	680	90	83	31	11/225			10	20	22					0,288	0,319	4			17	
2403-2961	14,0																							

Продолжение табл. 1

Размеры, мм

Обозначение проточки	Исполнение 1	Применя- емость	Обозначение проточки	Исполнение 2	Применя- емость	D×π	z	D ₁	D ₂	D ₃ , не более	D ₄ (пред. отл. -0,2)	D ₅	D ₆	D ₇	D ₈	D ₉ (поле допуска (±))	D ₁₀	D ₁₁	D ₁₂	L для исполнения		L ₁ для исполнения		
																				1	2	1	2	
—			2403-2967			70×5	12	50	60	59,0	68,6	57		68,4		M36×3	31,6	38	50	—	1525	—	1350	
2403-2971			2403-2974						65	64,0	73,7	62		73,7							1475	1600	1400	
—			2403-2977				13		70	69,0	78,7	67		79,0							—	1540	—	1325
2403-2981			2403-2984						75	74,0	83,7	72		84,2							1490	1615	1400	
—			2403-2987				14		80	79,0	88,7	77		89,3							—	1540	—	1325
2403-2991			2403-2994						85	84,0	93,7	82		93,4							63	1490	1615	1400
—			2403-2997				15		90	89,0	98,7	87		99,7							—	1565	—	1325
2403-3001			2403-3004						95	94,0	104,7	92		103,5							1490	1640	1400	
—			2403-3007				16	63	100	99,0	108,7	97		109,5							—	1615	—	1400
2403-3011			2403-3014						110	109,0	118,7	107		120,0							1515	1640	1275	
—			2403-3017				18		120	119,0	128,5	117		129,7							—	1515	—	1275
2403-3021			2403-3024						130	119,0	128,5	117		129,7							—	1515	—	1275
—			2403-3027						1465	119,0	128,5	117		129,7							—	1515	—	1275
2403-3031			2403-3034						1465	119,0	128,5	117		129,7							—	1515	—	1275
—			2403-3037						1465	119,0	128,5	117		129,7							—	1515	—	1275
2403-3041			2403-3044				20		1465	119,0	128,5	117		129,7							—	1515	—	1275
—			2403-3047						1465	119,0	128,5	117		129,7							—	1515	—	1275
2403-3051			2403-3054						1465	119,0	128,5	117		129,7							—	1515	—	1275
—			2403-3057				22	70	1465	119,0	128,5	117		129,7							—	1515	—	1275
2403-3061			2403-3064						1465	119,0	128,5	117		129,7							—	1515	—	1275
2403-3067			2403-3071				24		1465	119,0	128,5	117		129,7							—	1515	—	1275
2403-3074			—						1465	119,0	128,5	117		129,7							—	1515	—	1275

Продолжение табл. 1

Размеры, мм

Обозначение протяжки	f	t ₁	t ₂	t ₃	t ₄	t ₅	t ₆	t ₇	t ₈	Число зубьев		Номер проф.-зубьев	f ₃	b (пред. откл. -0,04)	b ₁	φ (пред. откл. ±1°)	q	С для исполнения		n	a	i
										фасочных	шлицевых							1	2			
—	9,5	380	126	76	70	76	25	205	10	58	14	10	20	49,68	2,53	120°00'	—	0,338	5	—	38	
2403-2971	12,0	415	171	69	80	69	30	11 215	43	43	19	12	22	50,87	2,89	110°46'	—	0,350	4	—	31	
—	11,0	420	128	78	70	78	27	205	9	49	16	11	21	51,80	3,18	102°52'	4	0,331	—	—	33	
2403-2981	12,0	430	152	79	80	79	32	12 215	43	43	19	12	22	52,54	3,43	96°00'	—	0,350	—	—	30	
—	11,0	420	128	78	70	78	27	11 205	48	49	16	11	21	63,99	2,79	112°30'	—	0,331	5	—	33	
2403-2991	12,0	430	152	79	80	79	32	12 215	43	43	19	12	22	62,23	3,09	100°00'	5	0,350	—	—	30	
—	11,0	420	144	75	70	75	27	11 205	9	49	16	11	21	63,99	2,79	112°30'	—	0,331	—	—	33	
2403-3001	12,0	430	152	79	80	79	32	12 215	43	43	19	12	22	62,23	3,09	100°00'	5	0,350	—	—	30	
—	11,0	445	144	75	70	75	27	11 205	8	46	16	11	21	65,94	3,27	108°00'	—	0,331	3	3,0	32	
2403-3011	12,0	455	133	81	80	81	32	12 215	9	36	20	13	22	74,29	2,77	108°00'	—	0,350	—	—	25	
—	11,0	445	128	72	70	72	25	11 205	7	46	16	11	21	78,24	2,73	98°10'	—	0,319	5	—	32	
2403-3021	14,0	455	120	70	80	70	33	13 215	7	36	20	13	22	80,11	3,28	105°00'	—	0,312	3	—	25	
—	11,0	445	128	72	70	72	25	11 205	9	46	16	11	21	80,11	3,28	98°10'	—	0,319	5	—	32	
2403-3031	14,0	455	120	70	80	70	33	13 215	7	36	20	13	22	82,46	2,93	105°00'	—	0,312	3	—	25	
—	11,0	445	128	72	70	72	25	11 205	9	46	16	11	21	82,46	2,93	105°00'	—	0,319	5	—	32	
2403-3041	14,0	455	120	70	80	70	33	13 215	7	36	20	13	22	82,46	2,93	105°00'	—	0,312	3	—	25	
—	11,0	445	128	72	70	72	25	11 205	9	46	16	11	21	82,46	2,93	105°00'	—	0,319	5	—	32	
2403-3051	14,0	455	140	70	80	70	32	215	8	36	20	13	22	82,46	2,93	105°00'	—	0,312	4	—	28	
—	11,0	445	128	72	70	72	25	205	9	46	16	11	21	82,46	2,93	105°00'	—	0,319	5	—	32	
2403-3061	14,0	455	160	68	80	68	32	11 215	10	35	20	13	22	82,46	2,93	105°00'	—	0,288	4	—	30	
2403-3067	11,0	445	144	70	70	70	32	205	10	45	16	11	21	82,46	2,93	105°00'	—	0,288	5	—	32	
2403-3074	14,0	455	154	74	80	74	34	215	8	35	22	13	22	82,46	2,93	105°00'	—	0,306	—	—	27	

Пример условного обозначения протяжки длиной L=1515 мм для шлицевого эвольвентного отверстия диаметром 100 мм, модулем 5 мм с центрированием по наружному диаметру, группы заточки II, исполнения 2, 1-го прохода:
Протяжка 2403-3027 II ГОСТ 28051—89

Таблица 2

Обозначение протяжки исполнения		D×m	Поз. 1		Поз. 2
			Протяжка исполнения		Хвостовик
				Количество	
				1	1
				Обозначение	
1	2				
—	2403-2821	90×3	—	2403-2821/1	2403-2263/2
2403-2824	2403-2827	95×3	2403-2824/1	2403-2827/1	
2403-2831	2403-2834	100×3	2403-2831/1	2403-2834/1	
—	2403-2837	105×3	—	2403-2837/1	
2403-2841	2403-2844	110×3	2403-2841/1	2403-2844/1	2403-2476/2
2403-2847	2403-2851	120×3	2403-2847/1	2403-2851/1	
2403-2854	2403-2857	130×3	2403-2854/1	2403-2857/1	
2403-2861	2403-2864	70×3,5	2403-2861/1	2403-2864/1	2403-2223/2
—	2403-2867	80×3,5	—	2403-2867/1	2403-2263/2
—	2403-2871	85×3,5	—	2403-2871/1	
—	2403-2874	90×3,5	—	2403-2874/1	
2403-2877	2403-2881	95×3,5	2403-2877/1	2403-2881/1	
2403-2884	2403-2887	100×3,5	2403-2884/1	2403-2887/1	
2403-2891	2403-2894	105×3,5	2403-2891/1	2403-2894/1	
2403-2897	2403-2901	110×3,5	2403-2897/1	2403-2901/1	2403-2476/2
2403-2904	2403-2907	120×3,5	2403-2904/1	2403-2907/1	
2403-2911	2403-2914	130×3,5	2403-2911/1	2403-2914/1	
2403-2917	2403-2921	70×4	2403-2917/1	2403-2921/1	2403-2223/2
2403-2924	2403-2927	95×4	2403-2924/1	2403-2927/1	2403-2263/2
2403-2931	2403-2934	100×4	2403-2931/1	2403-2934/1	
2403-2937	2403-2941	105×4	2403-2937/1	2403-2941/1	
2403-2944	2403-2947	110×4	2403-2944/1	2403-2947/1	
2403-2951	2403-2954	120×4	2403-2951/1	2403-2954/1	2403-2476/2
—	2403-2957	130×4	—	2403-2957/1	
2403-2961	2403-2964		2403-2961/1	2403-2964/1	
—	2403-2967	70×5	—	2403-2967/1	2403-2218/2
2403-2971	2403-2974		2403-2971/1	2403-2974/1	2403-2223/2
—	2403-2977	75×5	—	2403-2977/1	2403-2245/2

Продолжение табл. 2

Обозначение протяжки исполнения		D×m	Поз. 1		Поз. 2
			Протяжка исполнения		Хвостовик
1	2		1	2	
			Количество		
			Обозначение		1
2403-2981	2403-2984	75×5	2403-2981/1	2403-2984/1	2403-2245/2
—	2403-2987	80×5	—	2403-2987/1	
2403-2991	2403-2994		2403-2991/1	2403-2994/1	
—	2403-2997	85×5	—	2403-2997/1	
2403-3001	2403-3004		2403-3001/1	2403-3004/1	
—	2403-3007	90×5	—	2403-3007/1	2403-2263/2
2403-3011	2403-3014		2403-3011/1	2403-3014/1	
—	2403-3017	95×5	—	2403-3017/1	
2403-3021	2403-3024		2403-3021/1	2403-3024/1	
—	2403-3027	100×5	—	2403-3027/1	
2403-3031	2403-3034		2403-3031/1	2403-3034/1	
—	2403-3037	105×5	—	2403-3037/1	
2403-3041	2403-3044		2403-3041/1	2403-3044/1	
—	2403-3047	110×5	—	2403-3047/1	
2403-3051	2403-3054		2403-3051/1	2403-3054/1	
—	2403-3057	120×5	—	2403-3057/1	
2403-3061	2403-3064		2403-3061/1	2403-3064/1	
2403-3067	2403-3071	130×5	2403-3067/1	2403-3071/1	2403-2476/2
2403-3074	—		2403-3074/1	—	

Таблица 3

Размеры, мм

Обозначение протяжки	D×m	X ₁	X ₂	X ₃	X ₄	Y ₁	Y ₂	Y ₃	Y ₄	X ₆	Y ₆	R	d _p	M (пред. откл. — 0,040)		
														на переднем контрольном буртике	на последнем калибрующем зубе	на заднем контрольном буртике
2403-2821	90×3	2,121	2,936	3,843	42,338	43,546	44,735	23,292	29,345	24,840	7,000	97,978	97,674	—		
2403-2824 2403-2827	95×3	2,135	2,916	3,785	44,900	46,112	47,306	24,217	31,524	25,817	7,000	102,550	102,246	—		
2403-2831 2403-2834	100×3	2,131	2,879	3,639	47,417	48,632	49,733	24,984	34,186	26,406	8,690	103,095	102,805	—		
2403-2837	105×3	2,124	2,841	3,570	49,918	51,137	52,243	25,739	36,834	26,998	8,690	107,699	107,409	—		
2403-2841 2403-2844	110×3	2,140	2,909	3,681	52,419	53,637	54,741	27,665	37,135	29,752	7,000	113,387	—	113,083		
2403-2847 2403-2851	120×3	2,159	2,946	3,728	57,422	58,641	59,746	30,340	40,086	33,086	8,690	118,129	—	117,825		
2403-2854 2403-2857	130×3	2,115	2,849	3,578	62,400	63,624	64,736	31,917	45,360	34,330	7,000	122,707	122,412	—		
2403-2861 2403-2864	70×3,5	2,477	3,543	4,672	31,929	33,335	34,582	18,836	20,631	19,882	8,690	128,064	127,760	—		
2403-2867	80×3,5	2,409	3,237	4,211	36,943	38,347	39,724	19,983	27,532	19,936	8,282	132,707	132,403	—		
2403-2871	85×3,5	2,414	3,206	4,092	39,366	40,880	42,270	20,153	31,053	19,591	10,353	138,334	—	138,030		
2403-2874	90×3,5	2,422	3,362	4,429	41,924	43,326	44,701	23,364	28,902	24,661	7,000	143,092	—	142,788		
2403-2877 2403-2881	95×3,5	2,411	3,30	4,227	44,452	45,893	47,193	23,657	32,348	24,452	8,282	80,423	80,062	—		
2403-2884 2403-2887	100×3,5	2,380	3,185	4,116	46,866	48,315	49,743	23,851	35,873	24,122	10,353	89,798	89,437	—		
2403-2891 2403-2894	105×3,5	2,364	3,223	4,199	49,379	50,827	52,254	25,674	36,525	26,619	8,282	90,205	89,844	—		
											10,353	95,833	95,472	—		
											7,000	91,646	91,276	—		
											8,690	96,623	96,252	—		
											8,282	99,770	99,409	—		
											10,353	105,272	104,911	—		
											8,282	105,096	104,776	—		
											10,353	110,724	110,404	—		
											7,000	106,610	106,290	—		
											8,690	111,516	111,196	—		
											8,282	115,059	—	114,740		
											10,353	120,754	—	120,434		

Продолжение табл. 3

Размеры, мм

Обозначение прогулки	D×m	x ₁	x ₂	x ₃	x ₄	y ₁	y ₂	y ₃	x ₀	y ₀	R	d _p	M (пред. откл. — 0,040)		
													на первом контрольном буртике	на последнем калибрующем зубе	на заднем контрольном буртике
2403-2897 2403-2901	110×3,5	2,417	3,329	4,263	51,959	53,405	54,712	27,460	37,165	29,087	8,282	120,029	119,729	—	
2403-2904 2403-2907	120×3,5	2,441	3,228	4,042	56,962	58,417	59,738	28,036	44,054	28,665	7,000	125,665	125,365	—	
2403-2911 2403-2914	130×3,5	2,374	3,242	4,120	61,897	63,352	64,672	31,556	45,471	33,488	8,282	126,642	126,342	—	
2403-2917 2403-2921	70×4	2,710	3,862	5,145	31,400	33,040	34,507	18,584	21,469	18,725	10,353	145,976	131,351	139,879	
2403-2924 2403-2927	95×4	2,706	3,906	5,128	43,947	45,611	47,121	24,729	30,005	26,028	10,353	83,475	83,088	—	
2403-2931 2403-2934	100×4	2,724	3,738	4,829	46,452	48,130	49,660	24,811	34,256	25,230	12,423	108,554	108,204	—	
2403-2937 2403-2941	105×4	2,726	3,778	4,896	48,955	50,633	52,164	26,341	35,328	27,264	10,353	114,162	113,802	113,802	
2403-2944 2403-2947	110×4	2,733	3,819	4,961	51,457	53,136	54,668	27,652	36,543	29,041	12,423	119,689	119,329	—	
2403-2951 2403-2954	120×4	2,776	3,921	5,106	56,460	58,139	59,672	30,783	38,603	33,215	10,353	123,886	123,526	123,526	
2403-2957	130×4	2,775	3,793	4,926	61,529	63,140	64,729	32,546	43,835	34,633	12,423	129,367	129,007	—	
2403-2961 2403-2964	70×5	2,751	3,820	5,203	30,407	32,433	34,219	19,620	18,250	20,224	13,133	143,841	143,496	143,496	
2403-2967		3,458	5,087	7,114	30,360	32,308	34,127	19,431	18,363	20,005	17,362	149,404	149,089	149,089	
2403-2971 2403-2974		3,422	5,087	7,114	30,360	32,308	34,127	19,431	18,363	20,005	17,362	149,404	149,089	149,089	
2403-2977		3,482	5,198	7,152	32,955	34,999	36,814	20,870	20,093	21,629	13,133	143,836	143,496	143,496	

Продолжение табл. 3

Размеры, мм

Обозначение протяжки	D × m	X ₁	X ₂	X ₃	Y ₁	Y ₂	Y ₃	Y ₄	Y ₅	X ₀	Y ₀	R	d _p	M (пред откл — 0,040)		
														на переднем контрольном буртике	на последнем калябрующем зубе	на заднем контрольном буртике
2403-2981 2403-2984	75 × 5	3,475	5,119	7,100	32,946	34,907	36,754	20,716	20,162	21,464	13,133	21,464	13,133	90,977	90,580	—
2403-2987	80 × 5	3,485	5,171	7,075	35,475	37,533	39,376	22,074	21,971	22,976	13,133	22,976	13,133	96,678	96,294	—
2403-2991 2403-2994		3,471	5,085	7,015	36,456	37,432	39,306	21,901	22,051	22,789	13,133	22,789	13,133	106,977	106,593	—
2403-2997	85 × 5	3,488	5,148	7,008	37,993	40,064	41,929	23,272	23,845	24,322	13,133	24,322	13,133	101,299	100,925	—
2403-3001 2403-3004		3,468	5,055	6,940	37,964	39,953	41,850	23,077	23,938	24,109	13,133	24,109	13,133	101,257	100,888	—
2403-3007	90 × 5	3,454	5,082	6,897	40,457	42,542	44,428	24,395	25,779	25,572	13,133	25,572	13,133	106,886	106,502	—
2403-3011 2403-3014		3,465	5,029	6,873	40,472	42,471	44,388	24,252	25,819	25,433	13,133	25,433	13,133	117,314	116,930	—
2403-3017	95 × 5	3,371	4,689	6,203	42,994	45,119	47,067	24,048	31,638	23,590	10,353	23,590	10,353	106,867	106,459	—
2403-3021 2403-3024		3,404	4,676	6,220	43,052	45,089	46,989	23,960	31,629	26,517	13,133	26,517	13,133	117,283	116,875	—
2403-3027	100 × 5	3,467	5,057	6,808	45,493	47,595	49,511	26,779	29,505	28,269	13,133	28,269	13,133	105,636	105,286	—
2403-3031 2403-3034		3,507	5,041	6,826	45,551	47,565	49,511	26,670	29,506	28,178	17,362	28,178	17,362	127,603	127,243	—
2403-3037	105 × 5	3,376	4,688	6,170	48,004	50,138	52,104	26,334	35,366	26,207	10,363	26,207	10,363	117,059	116,699	—
2403-3041 2403-3044		3,393	4,655	6,162	48,033	50,080	52,076	26,181	35,396	26,058	13,133	26,058	13,133	127,569	127,219	—
2403-3047	110 × 5	3,462	5,020	6,716	50,508	52,619	54,559	29,110	33,260	30,905	13,133	30,905	13,133	127,211	126,851	—
														136,886	135,526	—

Продолжение табл. 3

Размеры, мм

Обозначение протяжки	D × m	X ₁	X ₂	X ₃	Y ₁	Y ₂	Y ₃	X ₀	Y ₀	R	d _p	M (пред. откл. — 0,040)		
												на последнем контрольном буртике	на последнем калибрующем зубе	на 4-м дне контрольного буртика
2403-3051 2403-3054	110 × 5	3,496	4,996	6,725	50,551	52,580	54,549	28,981	33,268	30,793	16,133	127,188	126,838	—
2403-3057	120 × 5	3,454	4,983	6,635	55,511	57,639	59,597	31,431	37,009	33,541	13,133	137,358	136,998	—
2403-3061 2403-3064		3,447	4,915	6,592	55,502	57,543	59,533	31,203	37,090	33,307	13,133	137,338	136,998	—
2403-3067 2403-3071	130 × 5	3,471	4,891	6,497	60,547	62,565	64,541	33,664	40,812	36,071	12,423	145,607	145,255	—
2403-3074		3,425	4,868	6,505	60,479	62,529	64,535	33,455	40,873	35,864	12,423	145,592	145,218	—
											16,000	154,863	154,511	—
											16,000	154,835	154,461	—

Примечания:

- С (см. табл. 1 и 5) — величина подъема заднего центра на длине L₁ при шлифовании фасонным кругом боковых поверхностей фасочных и шлицевых зубьев.
- Полный размер фаски F — на калибрующих зубьях.
- Размер b относится к последнему фасочному зубу.
- Размеры профиля (глубина и радиусы) зубьев с шагом t₂ одинаковы с размерами профиля зубьев с шагом t.
- Номер последнего зуба со стружкоделительной канавкой — j. Канавки следует выполнять на фасочных и шлицевых зубьях, располагая их в Шахматном порядке.
- Диаметры роликов d_p (см. табл. 3, 7 и 9) для контроля профиля соответствуют ГОСТ 2475.
- После контроля профиля зубьев протяжкой контрольные буртики сошлифовать до соответствующего окончательного диаметра направляющей и/лн зуба. В протяжках 2-го прохода после контроля профиля зубьев профиль передней направляющей профилировать до окончательного размера.
- Допускается изготовление протяжек без стружкоделительных канавок на фасочных зубьях.
- Размеры M (см. табл. 7) относятся к протяжкам с профилем зубьев, выполненным по заменяющей дуге окружности.

Таблица 4

Размеры, мм

Обозначение прокладки	2403-2821		2403-2824 2403-2827		2403-2831 2403-2834		2403-2837		2403-2841 2403-2844		2403-2847 2403-2851		2403-2854 2403-2857		2403-2861 2403-2864		2403-2867		2403-2871		2403-2874		2403-2877 2403-2881	
	90×3	95×3	100×3	105×3	110×3	120×3	130×3	70×3,5	80×3,5	85×3,5	90×3,5	95×3,5	99,000	104,000	114,000	124,000	63,000	73,000	78,000	83,000	88,000			
1	84,000	89,000	94,000	99,000	104,000	114,000	124,000	63,000	73,000	78,000	83,000	88,000												
2	84,130	89,120	94,130	99,130	104,130	114,120	124,110	63,130	73,150	78,150	83,140	88,160												
3	84,260	89,240	94,260	99,260	104,260	114,240	124,220	63,260	73,300	78,300	83,280	88,320												
4	84,390	89,360	94,390	99,390	104,390	114,360	124,330	63,390	73,450	78,450	83,420	88,480												
5	84,520	89,480	94,520	99,520	104,520	114,480	124,440	63,520	73,600	78,600	83,560	88,640												
6	84,650	89,600	94,650	99,650	104,650	114,600	124,550	63,650	73,750	78,750	83,700	88,800												
7	84,780	89,720	94,780	99,780	104,780	114,720	124,660	63,780	73,900	78,900	83,840	88,960												
8	84,910	89,840	94,910	99,910	104,910	114,840	124,770	63,910	74,050	79,050	83,980	89,120												
9	85,040	89,960	95,040	100,040	105,040	114,960	124,880	64,040	74,200	79,200	84,120	89,280												
10	85,170	90,080	95,170	100,170	105,170	115,080	124,990	64,170	74,350	79,350	84,260	89,440												
11	85,130	90,200	95,130	100,300	105,300	115,200	125,100	64,300	74,310	79,310	84,220	89,420												
12	85,280	90,160	95,280	100,260	105,260	115,160	125,210	64,260	74,460	79,460	84,370	89,600												
13	85,430	90,330	95,450	100,410	105,410	115,310	125,170	64,410	74,610	79,610	84,520	89,780												
14	85,580	90,500	95,610	100,560	105,560	115,460	125,320	64,560	74,760	79,760	84,670	89,960												
15	85,730	90,670	95,770	100,710	105,710	115,610	125,470	64,710	74,910	79,910	84,820	90,140												
16	85,880	90,840	95,930	100,860	105,860	115,760	125,620	64,860	75,060	80,060	84,970	90,320												
17	86,030	91,010	96,090	101,010	106,010	115,910	125,770	65,010	75,210	80,210	85,120	90,500												
18	86,180	91,180	96,250	101,160	106,160	116,060	125,920	65,160	75,360	80,360	85,270	90,680												
19	86,330	91,350	96,410	101,310	106,310	116,210	126,070	65,310	75,510	80,510	85,420	90,860												
20	86,480	91,520	96,570	101,460	106,460	116,360	126,220	65,460	75,660	80,660	85,570	91,040												
21	86,630	91,690	96,730	101,610	106,610	116,510	126,370	65,610	75,810	80,810	85,720	91,220												
22	86,780	91,860	96,890	101,760	106,760	116,660	126,520	65,760	76,110	81,110	86,020	91,400												
23	86,930	92,030	97,050	101,910	106,910	116,810	126,670	65,910	76,260	81,260	86,170	91,580												
24	87,080	92,200	97,210	102,060	107,060	116,960	126,820	66,060	76,410	81,410	86,320	91,760												
25	87,230	92,370	97,370	102,210	107,210	117,110	126,970	66,210	76,560	81,560	86,470	91,940												

Номера и диаметры D₁ зубьев

Фасочных

Черновых

Шлицевых

Продолжение табл. 4

Обозначение прокатки	Размеры, мм											
	2403-2821 90×3	2403-2824 2403-2827 95×3	2403-2831 2403-2834 100×3	2403-2837 105×3	2403-2841 2403-2844 110×3	2403-2847 2403-2851 120×3	2403-2854 2403-2857 130×3	2403-2861 2403-2864 70×3,5	2403-2867 80×3,5	2403-2871 85×3,5	2403-2874 90×3,5	2403-2877 2403-2881 95×3,5
26	87 380	92 540	97 530	102 360	107 360	117 260	127 120	66 360	76 560	81 560	86 470	92 120
27	87 530	92 710	97 690	102 510	107 510	117 410	127 270	66 510	76 710	81 710	86 620	92 300
28	87 680	92 880	97 850	102 660	107 660	117 560	127 420	66 660	76 860	81 860	86 770	92 480
29	87 830	93 050	98 010	102 810	107 810	117 710	127 570	66 810	77 010	82 010	86 920	92 660
30	87 980	93 220	98 170	102 960	107 960	117 860	127 720	66 960	77 160	82 160	87 070	92 840
31	88 130	93 390	98 330	103 110	108 110	118 010	127 870	67 110	77 310	82 310	87 220	93 020
32	88 280	93 560	98 490	103 260	108 260	118 160	128 020	67 260	77 460	82 460	87 370	93 200
33	88 430	93 730	98 650	103 410	108 410	118 310	128 170	67 410	77 610	82 610	87 520	93 380
34	88 580	93 900	98 810	103 560	108 560	118 460	128 320	67 560	77 760	82 760	87 670	93 560
35	88 730	94 070	98 970	103 710	108 710	118 610	128 470	67 710	77 910	82 910	87 820	93 740
36	88 880	94 240	99 130	103 860	108 860	118 760	128 620	67 860	78 060	83 060	87 970	93 920
37	89 030	94 410	99 290	104 010	109 010	118 910	128 770	68 010	78 210	83 210	88 120	94 100
38	89 180	94 580	99 450	104 160	109 160	119 060	128 920	68 160	78 360	83 360	88 270	94 280
39	89 330	94 750	99 610	104 310	109 310	119 210	129 070	68 310	78 510	83 510	88 420	94 460
40	89 480	94 750	99 610	104 460	109 460	119 360	129 220	68 460	78 660	83 660	88 570	94 640
41	89 630	94 750	99 610	104 610	109 610	119 510	129 370	68 610	78 810	83 810	88 720	94 640
42	89 630	94 750	99 610	104 610	109 610	119 660	129 520	68 760	78 960	83 960	88 870	94 640
43	89 630	94 750	99 610	104 610	109 610	119 660	129 520	68 910	79 110	84 110	89 020	94 640
44	89 630	94 750	99 610	104 610	109 610	119 660	129 520	69 060	79 260	84 260	89 170	94 640
45	89 630	94 750	99 610	104 610	109 610	119 660	129 520	69 210	79 410	84 410	89 320	94 640
46	89 630	94 750	99 610	104 610	109 610	119 660	129 520	69 360	79 560	84 560	89 470	94 640
47	89 630	94 750	99 610	104 610	109 610	119 660	129 520	69 510	79 710	84 710	89 620	94 640
48	89 630	94 750	99 610	104 610	109 610	119 660	129 520	69 660	79 710	84 710	89 620	94 640
49	89 630	94 750	99 610	104 610	109 610	119 660	129 520	69 660	79 710	84 710	89 620	94 640
50	89 630	94 750	99 610	104 610	109 610	119 660	129 520	69 660	79 710	84 710	89 620	94 640

Номера и диаметры D_1 зубьев

шлицевых

кальб-
рующих

черновых

Продолжение табл. 4

Размеры, мм

Обозначение протяжки	Фасочных				Церновых				Шлицевых			
	2403-2884 2403-3887	2403-2881 2403-2884	2403-2897 2403-2901	2403-2904 2403-2907	2403-2911 2403-2914	2403-2917 2403-2921	2403-2924 2403-2927	2403-2931 2403-2934	2403-2937 2403-2941	2403-2944 2403-2947	2403-2951 2403-2954	
D × m	100 × 3,5	105 × 3,5	110 × 3,5	120 × 3,5	130 × 3,5	70 × 4	95 × 4	100 × 4	105 × 4	110 × 4	120 × 4	
1	93,000	98,000	103,000	113,000	123,000	62,000	87,000	92,000	97,000	102,000	112,000	
2	93,160	98,150	103,150	113,150	123,140	62,130	87,190	92,190	97,190	102,190	112,190	
3	93,320	98,300	103,300	113,300	123,280	62,260	87,380	92,380	97,380	102,380	112,380	
4	93,480	98,450	103,450	113,450	123,420	62,390	87,570	92,570	97,570	102,570	112,570	
5	93,640	98,600	103,600	113,600	123,560	62,520	87,760	92,760	97,760	102,760	112,760	
6	93,800	98,750	103,750	113,750	123,700	62,650	87,950	92,950	97,950	102,950	112,950	
7	93,960	98,900	103,900	113,900	123,840	62,780	88,140	93,140	98,140	103,140	113,140	
8	94,120	99,050	104,050	114,050	123,980	62,910	88,330	93,330	98,330	103,330	113,330	
9	94,280	99,200	104,200	114,200	124,120	63,040	88,290	93,290	98,290	103,290	113,290	
10	94,240	99,160	104,350	114,350	124,260	63,170	88,480	93,480	98,480	103,480	113,480	
11	94,420	99,350	104,310	114,310	124,220	63,130	88,670	93,670	98,670	103,670	113,670	
12	94,600	99,540	104,500	114,500	124,400	63,290	88,860	93,860	98,860	103,860	113,860	
13	94,780	99,730	104,690	114,690	124,580	63,450	89,050	94,050	99,050	104,050	114,050	
14	94,960	99,920	104,880	114,880	124,760	63,610	89,240	94,240	99,240	104,240	114,240	
15	95,140	100,110	105,070	115,070	124,940	63,770	89,430	94,430	99,430	104,430	114,430	
16	95,320	100,300	105,260	115,260	125,120	63,930	89,620	94,620	99,620	104,620	114,620	
17	95,500	100,490	105,450	115,450	125,300	64,090	89,810	94,810	99,810	104,810	114,810	
18	95,680	100,680	105,640	115,640	125,480	64,250	90,000	95,000	100,000	105,000	115,000	
19	95,860	100,870	105,830	115,830	125,660	64,410	90,190	95,190	100,190	105,190	115,190	
20	96,040	101,060	106,020	116,020	125,840	64,570	90,380	95,380	100,380	105,380	115,380	
21	96,220	101,250	106,210	116,210	126,020	64,730	90,570	95,570	100,570	105,570	115,570	
22	96,400	101,440	106,400	116,400	126,200	64,890	90,760	95,760	100,760	105,760	115,760	
23	96,580	101,630	106,590	116,590	126,380	65,050	90,950	95,950	100,950	105,950	115,950	
24	96,760	101,820	106,780	116,780	126,560	65,210	91,140	96,140	101,140	106,140	116,140	
25	96,940	102,010	106,970	116,970	126,740	65,370	91,330	96,330	101,330	106,330	116,330	
26	97,120	102,200	107,160	117,160	126,920	65,530	91,520	96,520	101,520	106,520	116,520	
27	97,300	102,390	107,350	117,350	127,100	65,690	91,710	96,710	101,710	106,710	116,710	

Продолжение табл. 4

Размеры, мм

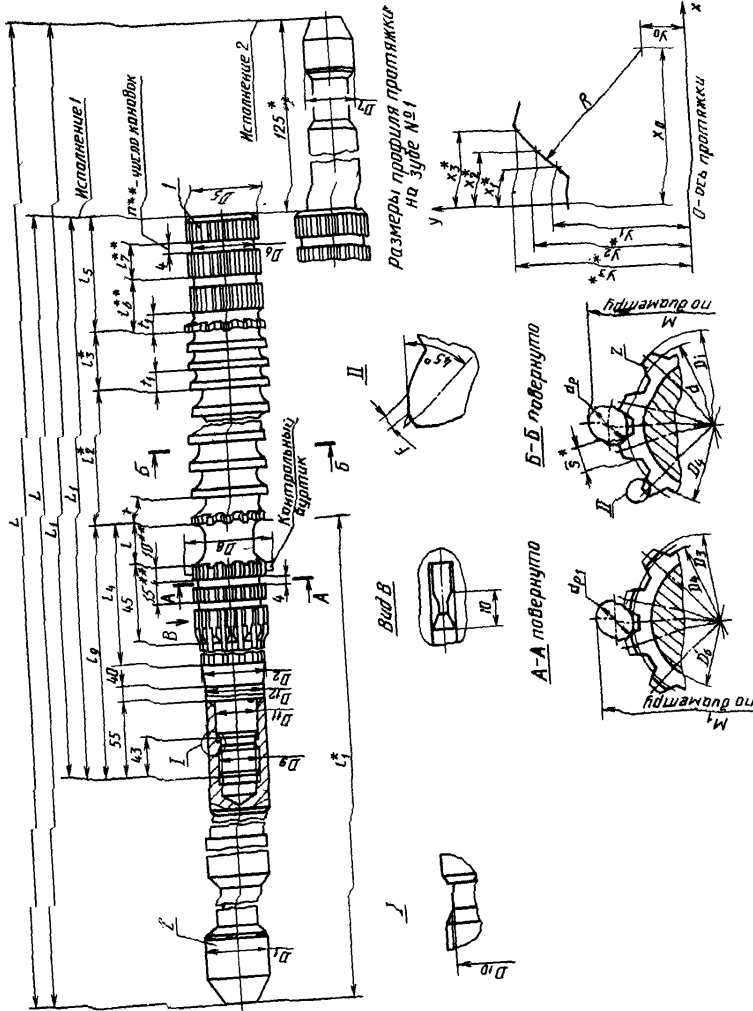
Обозначение прокладки	100×3,5		105×3,5		110×3,5		120×3,5		130×3,5		70×4		95×4		100×4		105×4		110×4		120×4	
	2403-2884 2403-2887	2403-2891 2403-2894	2403-2897 2403-2901	2403-2904 2403-2907	2403-2911 2403-2914	2403-2917 2403-2921	2403-2924 2403-2927	2403-2931 2403-2934	2403-2937 2403-2941	2403-2944 2403-2947	2403-2951 2403-2954											
28	97,480	102,580	107,540	117,540	127,280	65,850	91,900	96,900	101,900	106,900	116,900											
29	97,660	102,770	107,730	117,730	127,460	66,010	92,090	97,090	102,090	107,090	117,090											
30	97,840	102,960	107,920	117,920	127,640	66,170	92,280	97,280	102,280	107,280	117,280											
31	98,020	103,150	108,110	118,110	127,820	66,330	92,470	97,470	102,470	107,470	117,470											
32	98,200	103,340	108,300	118,300	128,000	66,490	92,660	97,660	102,660	107,660	117,660											
33	98,380	103,530	108,490	118,490	128,180	66,650	92,850	97,850	102,850	107,850	117,850											
34	98,560	103,720	108,680	118,680	128,360	66,810	93,040	98,040	103,040	108,040	118,040											
35	98,740	103,910	108,870	118,870	128,540	66,970	93,230	98,230	103,230	108,230	118,230											
36	98,920	104,100	109,060	119,060	128,720	67,130	93,420	98,420	103,420	108,420	118,420											
37	99,100	104,290	109,250	119,250	128,900	67,290	93,610	98,610	103,610	108,610	118,610											
38	99,280	104,480	109,440	119,440	129,080	67,450	93,800	98,800	103,800	108,800	118,800											
39	99,460	104,670	109,630	119,630	129,260	67,610	93,990	98,990	103,990	108,990	118,990											
40	99,640	104,860	109,820	119,820	129,440	67,770	94,180	99,180	104,180	109,180	119,180											
41	99,820	105,050	110,010	120,010	129,620	67,930	94,370	99,370	104,370	109,370	119,370											
42	99,990	105,240	110,200	120,200	129,800	68,090	94,560	99,560	104,560	109,560	119,560											
43						68,250	94,750	99,750	104,750	109,750	119,750											
44						68,410	94,940	99,940	104,940	109,940	119,940											
45						68,570	95,130	100,130	105,130	110,130	120,130											
46						68,730	95,320	100,320	105,320	110,320	120,320											
47						68,890	95,510	100,510	105,510	110,510	120,510											
48						69,050	95,700	100,700	105,700	110,700	120,700											
49						69,210	95,890	100,890	105,890	110,890	120,890											
50						69,370	96,080	101,080	106,080	111,080	121,080											
51						69,530	96,270	101,270	106,270	111,270	121,270											
52						69,690	96,460	101,460	106,460	111,460	121,460											
53						69,850	96,650	101,650	106,650	111,650	121,650											
54						69,990	96,840	101,840	106,840	111,840	121,840											

Номера и диаметры D₁ зубьев

Продолжение табл. 4

Обозначение прокатки		Размеры, мм																						
		95×5			100×5			105×5			110×5			120×5			130×5							
D×m	2403-3017 2403-3021 2403-3024	2403-3027	2403-3031 2403-3034	2403-3037	2403-3041 2403-3044	2403-3047	2403-3051 2403-3054	2403-3057	2403-3061 2403-3064	2403-3067 2403-3071	2403-3074	Номера и диаметры D: зубьев												
												Шлицевых												
29	90,090	91,710	95,090	96,710	100,090	101,650	105,090	106,500	115,090	116,310	124,910	126,500	Черновых											
30	90,280	91,960	95,280	96,960	100,280	101,900	105,280	106,750	115,280	116,560	125,100	126,750	Черновых											
31	90,470	92,210	95,470	97,210	100,470	102,150	105,470	107,000	115,470	116,810	125,290	127,000	Черновых											
32	90,660	92,460	95,660	97,460	100,660	102,400	105,660	107,250	115,660	117,060	125,480	127,250	Черновых											
33	90,850	92,710	95,850	97,710	100,850	102,650	105,850	107,500	115,850	117,310	125,670	127,500	Черновых											
34	91,040	93,960	96,040	97,960	101,040	102,900	106,040	107,750	116,040	117,560	125,860	127,750	Черновых											
35	91,230	93,210	96,230	98,210	101,230	103,150	106,230	108,000	116,230	117,810	126,050	128,000	Черновых											
36	91,420	93,460	96,420	98,460	101,420	103,400	106,420	108,250	116,420	118,060	126,240	128,250	Черновых											
37	91,610	93,710	96,610	98,710	101,610	103,650	106,610	108,500	116,610	118,310	126,430	128,500	Черновых											
38	91,800	93,960	96,800	98,960	101,800	103,900	106,800	108,750	116,800	118,560	126,620	128,750	Черновых											
39	91,990	94,210	96,990	99,210	101,990	104,150	106,990	109,000	116,990	118,810	126,810	129,000	Черновых											
40	92,180	94,460	97,180	99,460	102,180	104,400	107,180	109,250	117,180	119,060	127,000	129,250	Черновых											
41	92,370	94,710	97,370	99,710	102,370	104,650	107,370	109,500	117,370	119,310	127,190	129,500	Черновых											
42	92,560	94,710	97,560	99,710	102,560	104,650	107,560	109,750	117,560	119,560	127,380	129,500	Черновых											
43	92,750		97,750		102,750		107,750	109,750	117,750	119,560	127,570	129,500	Черновых											
44	92,940		97,940		102,940		107,940	109,750	117,940	119,560	127,760	129,500	Черновых											
45	93,130		98,130		103,130		108,130	109,750	118,130	119,560	127,950	129,500	Черновых											
46	93,320		98,320		103,320		108,320	109,750	118,320	119,560	128,140	129,500	Черновых											
47	93,510		98,510		103,510		108,510	109,750	118,510	119,560	128,330*	129,500	Черновых											
48	93,700		98,700		103,700		108,700	109,750	118,700	119,560	128,520	129,500	Черновых											
49	93,890		98,890		103,890		108,890	109,750	118,890	119,560	128,710	129,500	Черновых											
50	94,080		99,080		104,080		109,080	109,750	119,080	119,560	128,900	129,500	Черновых											
51	94,270		99,270		104,270		109,270	109,750	119,270	119,560	129,090	129,500	Черновых											
52	94,460		99,460		104,460		109,460	109,750	119,460	119,560	129,280	129,500	Черновых											
53	94,650		99,650		104,650		109,650	109,750	119,650	119,560	129,470	129,500	Черновых											
54	94,650		99,650		104,650		109,650	109,750	119,650	119,560	129,470	129,500	Черновых											
55	94,650		99,650		104,650		109,650	109,750	119,650	119,560	129,470	129,500	Черновых											
													Калибры											

Протяжки 4-го класса



* Размеры для справок.
 ** Размеры и параметр — рекомендуемые

Черт. 2

Таблица 5

Размеры, мм

Обозначение протяжки	При- мене- мость	Обозначение протяжки	При- мене- мость	D×m	z	Сочетание полей допусков В и s	S	D ₁	D ₂	D ₃	D ₄ не более	D ₅ (пред- откл. —0,2)	D ₆	D ₇	D ₈	D ₉ (поле допуска 8g)	D ₁₀	D ₁₁	D ₁₂	
																				Исполнение 1
—	—	2403-2822	—	90×3	28	H7—9H	6,951	84	84	89,48	83,4	89,3	81	50	90,0					
—	—	2403-2823	—	95×3	30	H8—11H	6,431	89	89	94,60	88,4	94,3	86		95,2					
2403-2825	—	2403-2828	—	100×3	32	H7—9H	5,774	94	94	99,46	93,4	99,3	91		99,3					
2403-2826	—	2403-2829	—	105×3	34	H8—11H	5,854	99	99	104,46	98,4	104,3	96		104,5	M48×3	43,6	50	70	
2403-2832	—	2403-2835	—	110×3	35	H7—9H	5,197	104	104	109,46	103,4	109,3	101		109,2					
2403-2833	—	2403-2836	—	120×3	38	H8—11H	5,277	114	114	119,51	113,4	119,3	111		120,2					
—	—	2403-2838	—	130×3	42	H7—9H	4,629	124	124	129,37	123,4	129,3	121		129,5					
—	—	2403-2839	—	70×3,5	18	H8—11H	4,719	63	63	69,51	62,4	69,3	60		69,8	M36×3	31,6	38	50	
—	—	2403-2845	—	80×3,5	22	H7—9H	5,784	73	73	79,56	72,4	79,3	70		79,6					
—	—	2403-2846	—	85×3,5	24	H8—11H	5,874	78	78	84,56	77,4	84,3	75		85,2					
—	—	2403-2852	—	90×3,5	26	H7—9H	6,361	83	83	89,47	82,4	89,3	80		90,2	M48×3	43,6	50	70	
—	—	2403-2853	—			H8—11H	6,451	88	88	94,49	87,4	94,3	85		94,5					
—	—	2403-2858	—			H7—9H	5,207													
—	—	2403-2859	—			H8—11H	5,297													
—	—	2403-2865	—			H7—9H	7,396													
—	—	2403-2866	—			H8—11H	7,476													
—	—	2403-2868	—			H7—9H	5,087													
—	—	2403-2869	—			H8—11H	5,167													
—	—	2403-2872	—			H7—9H	3,932													
—	—	2403-2873	—			H8—11H	4,012													
—	—	2403-2875	—			H7—9H	6,819													
—	—	2403-2876	—			H8—11H	6,899													
2403-2878	—	2403-2882	—			H7—9H	5,664													
2403-2879	—	2403-2883	—			H8—11H	5,744													

Продолжение табл. 5

Размеры, мм

Обозначение протяжки	L для испол- нения		L ₁ для испол- нения		l	l ₁	l ₂	l ₃	l ₄	l ₅	l ₆	l ₇	l ₈	Черновые и переход- ные зубья		Чистовые и ка- либрованные зубья (число зубьев—10)		F, не более		C для испол- нения	
	1	2	1	2										Число	l	Число	l ₁	l ₂	1	2	1
Исполнение 1	Исполнение 2																				
—	—	—	—	—	—	—	480	—	—	—	76	—	—	—	30	—	—	—	—	—	—
—	—	—	—	—	—	—	—	—	—	—	—	—	—	—	—	—	—	—	—	—	—
2403-2825	—	—	—	—	—	—	—	—	—	—	—	—	—	—	—	—	—	—	—	—	—
2403-2826	—	—	—	—	—	—	—	—	—	—	—	—	—	—	—	—	—	—	—	—	—
2403-2832	—	—	—	—	—	—	—	—	—	—	—	—	—	—	—	—	—	—	—	—	—
2403-2833	—	—	—	—	—	—	—	—	—	—	—	—	—	—	—	—	—	—	—	—	—
—	—	—	—	—	—	—	—	—	—	—	—	—	—	—	—	—	—	—	—	—	—
—	—	—	—	—	—	—	—	—	—	—	—	—	—	—	—	—	—	—	—	—	—
2403-2842	—	—	—	—	—	—	—	—	—	—	—	—	—	—	—	—	—	—	—	—	—
2403-2843	—	—	—	—	—	—	—	—	—	—	—	—	—	—	—	—	—	—	—	—	—
2403-2848	—	—	—	—	—	—	—	—	—	—	—	—	—	—	—	—	—	—	—	—	—
2403-2849	—	—	—	—	—	—	—	—	—	—	—	—	—	—	—	—	—	—	—	—	—
2403-2855	—	—	—	—	—	—	—	—	—	—	—	—	—	—	—	—	—	—	—	—	—
2403-2856	—	—	—	—	—	—	—	—	—	—	—	—	—	—	—	—	—	—	—	—	—
2403-2862	—	—	—	—	—	—	—	—	—	—	—	—	—	—	—	—	—	—	—	—	—
2403-2863	—	—	—	—	—	—	—	—	—	—	—	—	—	—	—	—	—	—	—	—	—
—	—	—	—	—	—	—	—	—	—	—	—	—	—	—	—	—	—	—	—	—	—
—	—	—	—	—	—	—	—	—	—	—	—	—	—	—	—	—	—	—	—	—	—
—	—	—	—	—	—	—	—	—	—	—	—	—	—	—	—	—	—	—	—	—	—
—	—	—	—	—	—	—	—	—	—	—	—	—	—	—	—	—	—	—	—	—	—
—	—	—	—	—	—	—	—	—	—	—	—	—	—	—	—	—	—	—	—	—	—
2403-2878	—	—	—	—	—	—	—	—	—	—	—	—	—	—	—	—	—	—	—	—	—
2403-2879	—	—	—	—	—	—	—	—	—	—	—	—	—	—	—	—	—	—	—	—	—

Продолжение табл. 5

Размеры, мм

Обозначение протяжки	Примечание		z	Соединение полей допуска D и e	S	D ₁	D ₂	D ₃	D ₄	D ₅	D ₆	D ₇	D ₈	D ₉	D ₁₀	D ₁₁	D ₁₂	
	Обозначение протяжки	Примечание Примечание 2																
2403-2885			28	H7—9H	4,510	93	99,49	92,4	99,3	90								
2403-2886	2403-2888		28	H8—11H	4,590		104,52	97,4	104,3	95								
2403-2892	2403-2895		29	H7—9H	5,386	63	109,48	102,4	109,3	100								
2403-2893	2403-2896		29	H8—11H	5,476		119,48	112,4	119,3	110								
2403-2898	2403-2902		30	H7—9H	6,252		129,29	122,4	129,3	120								
2403-2899	2403-2903		30	H8—11H	6,342		69,54	61,2	69,2	59								
2403-2905	2403-2908		34	H7—9H	3,942	70	94,41	86,2	94,2	84								
2403-2906	2403-2909		34	H8—11H	4,032		99,41	91,2	99,2	89								
2403-2912	2403-2915		36	H7—9H	5,674		104,41	96,2	104,2	94								
2403-2913	2403-2916		36	H8—11H	5,764		109,41	101,2	109,2	99								
2403-2918	2403-2922		16	H7—9H	7,287	50	119,41	111,2	119,2	109								
2403-2919	2403-2923		16	H8—11H	7,367		129,54	121,2	129,2	119								
2403-2925	2403-2928		22	H7—9H	7,864		129,54	121,2	129,2	119								
2403-2926	2403-2929		22	H8—11H	7,944		130,0	122,0	130,0	130,0								
2403-2932	2403-2935		24	H7—9H	6,132	63	109,41	96,2	104,2	94								
2403-2933	2403-2936		24	H8—11H	6,212		109,41	96,2	104,2	94								
2403-2938	2403-2942		25	H7—9H	6,710		109,41	96,2	104,2	94								
2403-2939	2403-2943		25	H8—11H	6,790		109,41	96,2	104,2	94								
2403-2945	2403-2948		26	H7—9H	7,297		109,41	96,2	104,2	94								
2403-2946	2403-2949		26	H8—11H	7,387		109,41	96,2	104,2	94								
2403-2952	2403-2955		28	H7—9H	8,452		119,41	111,2	119,2	109								
2403-2953	2403-2956		28	H8—11H	8,542		119,41	111,2	119,2	109								
—	2403-2958			H7—9H	7,297		129,54	121,2	129,2	119								
—	2403-2959			H8—11H	7,387		129,54	121,2	129,2	119								
2403-2962	2403-2965		31	H7—9H	7,297		130,0	122,0	130,0	130,0								
2403-2963	2403-2966		31	H8—11H	7,387		130,0	122,0	130,0	130,0								

Продолжение табл. 5

Размеры, мм

Обозначение протяжки	для исполнения		L_1 для испол- нения		t	t_1	t_2	t_3	t_4	t_5	t_6	t_7	t_8	t_9	t_{10}	Черновые и переход- ные зубья		Чистовые и калибровочные зубья (число зубьев—10)		для исполне- ния		п				
	1	2	1	2												число	номер про- фля	t_1	номер про- фля	1	2					
Исполнение 1	Исполнение 2																									
2403-2885	2403-2888																									
2403-2886	2403-2889																									
2403-2892	2403-2895																									
2403-2893	2403-2896																									
2403-2898	2403-2902																									
2403-2899	2403-2903																									
2403-2905	2403-2908																									
2403-2906	2403-2909																									
2403-2912	2403-2915																									
2403-2913	2403-2916																									
2403-2918	2403-2922																									
2403-2919	2403-2923																									
2403-2925	2403-2928																									
2403-2926	2403-2929																									
2403-2932	2403-2935																									
2403-2933	2403-2936																									
2403-2938	2403-2942																									
2403-2939	2403-2943																									
2403-2945	2403-2948																									
2403-2946	2403-2949																									
2403-2952	2403-2955																									
2403-2953	2403-2956																									
—	2403-2958																									
—	2403-2959																									
2403-2962	2403-2965																									
2403-2963	2403-2966																									

Продолжение табл. 5

Размеры, мм

Обозначение протяжки	При- меняе- мость	Обозначение протяжки	При- меняе- мость	D×m	z	Сочетание полей допусков D и e	S	D ₁	D ₂	D ₃	D ₄ (пред. окл. -0,2)	D ₅	D ₆	D ₇	D ₈	D ₉ (поле допуска 8g)	D ₁₀	D ₁₁	D ₁₂
—		2403-2968		70×5	12	H7-9H	10,542	50	60	69,41	59,0	57	69,0	69,0	69,0	M36×3	31,6	38	50
—		2403-2969				H8-11H	10,632												
2403-2972		2403-2975				H7-9H	10,542			69,25									
2403-2973		2403-2976				H8-11H	10,632												
—		2403-2978				H7-9H	10,542												
—		2403-2979		75×5	13	H8-11H	10,632		65	74,53	64,0	62	74,0		74,2				
2403-2982		2403-2985				H7-9H	10,542												
2403-2983		2403-2986				H8-11H	10,632			74,41									
—		2403-2988				H7-9H	10,542												
—		2403-2989		80×5	14	H8-11H	10,632		70	79,53	69,0	67	79,0		79,4				63
2403-2992		2403-2995				H7-9H	10,542			79,41									
2403-2993		2403-2996				H8-11H	10,632							50					
—		2403-2998				H7-9H	10,542												
—		2403-2999				H8-11H	10,632	63		84,53	74,0	72	84,0		84,6				
2403-3002		2403-3005		85×5	15	H7-9H	10,542		75	84,41						M48×3	43,6	50	
2403-3003		2403-3006				H8-11H	10,632												
—		2403-3008				H7-9H	10,542												
—		2403-3009				H8-11H	10,632		80	89,53	79,0	77	89,0		89,8				
2403-3012		2403-3015		90×5	16	H7-9H	10,542			89,41									
2403-3013		2403-3016				H8-11H	10,632												
—		2403-3018				H7-9H	7,655			94,50									
—		2403-3019				H8-11H	7,745												
2403-3022		2403-3025		95×5	18	H7-9H	7,655		85	94,56	84,0	82	94,0		94,2				
2403-3023		2403-3026				H8-11H	7,745												

Размеры, мм

Обозначение протяжки	L для испол- нения		l	L ₁ для испол- нения	l ₁	l ₂	l ₃	l ₄	l ₅	l ₆	l ₇	l ₈	Черновые и пере- ходные зубья		Чистовые и калбрующие зубья (число зубьев—10)		C для испол- нения		n	
	1	2											Число	Номер про- филля	t ₁	Номер про- филля	1	2		F, не более
Исполнение 1	Исполнение 2																			
—	2403-2968	—	1075	14	380	574	70	63	205	—	—	—	—	41	14	10	—	0,269	4	
—	2403-2969	1250	—	—	—	—	—	—	—	23	11	—	—	33	16	11	0,231	0,263	5	
2403-2972	2403-2975	1125	925	16	415	528	80	74	215	—	—	—	—	40	14	10	—	0,269	5	
2403-2973	2403-2976	—	—	14	420	560	70	77	205	22	—	—	—	32	16	11	0,231	0,263	6	
—	2403-2978	—	1075	14	420	560	80	90	215	23	—	—	—	40	14	10	—	0,269	5	
—	2403-2979	—	—	—	—	—	—	—	—	—	—	—	—	32	16	11	0,231	0,263	6	
2403-2982	2403-2985	1140	925	16	430	512	80	90	215	23	—	—	—	40	14	10	—	0,269	5	
2403-2983	2403-2986	—	—	14	420	560	70	77	205	22	—	—	—	32	16	11	0,231	0,263	6	
—	2403-2988	—	1075	14	420	560	80	90	215	23	—	—	—	40	14	10	—	0,269	5	
—	2403-2989	—	—	—	—	—	—	—	—	—	—	—	—	32	16	11	0,231	0,263	6	
2403-2992	2403-2995	1140	925	16	430	512	80	90	215	23	—	—	—	40	14	10	—	0,269	5	
2403-2993	2403-2996	—	—	14	420	560	70	77	205	22	12	—	—	12	9	0,40	—	0,269	6	
—	2403-2998	—	1075	14	420	560	80	90	215	23	—	—	—	32	16	11	0,231	0,263	6	
—	2403-2999	—	—	—	—	—	—	—	—	—	—	—	—	40	14	10	—	0,269	5	
2403-3002	2403-3005	1115	900	16	430	496	80	81	215	24	—	—	—	31	16	11	0,225	0,256	5	
2403-3003	2403-3006	—	—	14	445	560	70	77	205	22	—	—	—	40	14	10	—	0,269	5	
—	2403-3008	—	1075	14	445	560	80	81	215	24	—	—	—	31	16	11	0,225	0,256	5	
—	2403-3009	—	—	—	—	—	—	—	—	—	—	—	—	40	14	10	—	0,269	5	
2403-3012	2403-3015	1140	900	16	455	496	80	81	215	24	—	—	—	31	16	11	0,225	0,256	5	
2403-3013	2403-3016	—	—	14	445	560	70	77	205	22	—	—	—	40	14	10	—	0,269	5	
—	2403-3018	—	1075	14	445	560	80	81	215	24	—	—	—	31	16	11	0,225	0,256	5	
—	2403-3019	—	—	—	—	—	—	—	—	—	—	—	—	40	14	10	—	0,269	5	
2403-3022	2403-3025	1115	875	16	455	480	80	72	215	25	13	—	—	30	16	11	0,219	0,250	4	
2403-3023	2403-3026	—	—	—	—	—	—	—	—	—	—	—	—	—	—	—	—	—	4	

Продолжение табл. 5

Размеры, мм

Обозначение протяжки	При- меня- емость	Обозначение протяжки	При- меняе- мость	D×m	z	Составные полей допусков D и d	S	D ₁	D ₂	D ₃	D ₄	D ₅ (пред- откл. —0,2)	D ₆	D ₇	D ₈	D ₉ (поле допуска 8g)	D ₁₀	D ₁₁	D ₁₂	
																				Исполнение 1
—		2403-3028				H7—9H	10,542			99,50										
—		2403-3029		100×5	18	H8—11H	10,632		90		87	99,0	100,2							
2403-3032		2403-3035				H7—9H	10,542			99,56										
2403-3033		2403-3036				H8—11H	10,632													
—		2403-3038				H7—9H	7,655													
—		2403-3039		105×5		H8—11H	7,745	63	95	104,50	92	104,0	104,3							
2403-3042		2403-3045				H7—9H	7,655													
2403-3043		2403-3046			20	H8—11H	7,745													
—		2403-3048				H7—9H	10,542		100	109,50										
—		2403-3049		110×5		H8—11H	10,632					99,0	109,0	97	50	110,2		43,6	50	70
2403-3052		2403-3055				H7—9H	10,542			109,60										
2403-3053		2403-3056				H8—11H	10,632													
—		2403-3058				H7—9H	10,552			119,50										
—		2403-3059		120×5	22	H8—11H	10,652		110			109,0	119,0	107		120,2				
2403-3062		2403-3065				H7—9H	10,552			119,41										
2403-3063		2403-3066				H8—11H	10,652	70												
2403-3068		2403-3072				H7—9H	10,552			129,32										
2403-3069		2403-3073		130×5	24	H8—11H	10,652		120											
2403-3075		—				H7—9H	10,552			129,35		119,0	129,0	117		130,3				
2403-3076		—				H8—11H	10,652													

Продолжение табл. 5

Размеры, мм

Обозначение протяжки	L для испол- нения		L ₁ для испол- нения		f	l ₁	l ₂	l ₃	l ₄	l ₅	l ₆	l ₇	l ₈	l ₉	l ₁₀	Червячные и переход- ные зубья		Числовые к калибрующим зубьям (число зубьев—10)		C для испол- нения		
	1	2	1	2												Число	f	t ₁	Номер профил- я	t ₁	Номер про- фил- я	1
Исполнение 1	Исполнение 2																					
—	—	1315	—	1075	14	445	560	70	77	22	12	205	40	14	10	—	—	—	—	—	—	0,269
—	—	1115	875	1000	16	455	480	80	72	25	13	215	30	16	11	—	—	—	—	—	—	0,250
2403-3032	2403-3033	—	—	—	14	445	560	70	77	22	—	205	40	14	10	—	—	—	—	—	—	0,269
—	—	1140	900	1025	16	455	496	80	81	24	—	215	31	16	11	—	—	—	—	—	—	0,256
—	—	—	—	—	14	445	560	70	77	22	—	205	40	14	10	—	—	—	—	—	—	0,269
—	—	1315	—	1075	16	455	496	80	81	24	12	215	31	16	11	—	—	—	—	—	—	0,256
2403-3052	2403-3053	1140	900	1025	16	455	496	80	81	24	—	215	31	16	11	—	—	—	—	—	—	0,256
—	—	—	—	—	14	445	560	70	77	22	—	205	40	14	10	—	—	—	—	—	—	0,269
—	—	1315	—	1075	16	455	496	80	81	24	—	215	31	16	11	—	—	—	—	—	—	0,256
2403-3062	2403-3063	1140	900	1025	16	455	496	80	81	24	—	215	31	16	11	—	—	—	—	—	—	0,256
—	—	—	—	—	14	445	560	70	77	22	—	205	40	14	10	—	—	—	—	—	—	0,269
2403-3068	2403-3069	1190	950	1075	14	445	560	70	77	22	—	205	40	14	10	—	—	—	—	—	—	0,269
—	—	—	—	—	16	455	512	80	90	23	—	215	32	16	11	—	—	—	—	—	—	0,231
2403-3075	2403-3076	1165	925	—	16	455	512	80	90	23	—	215	32	16	11	—	—	—	—	—	—	—

Пример условного обозначения протяжки длиной L=1240 мм для шлицевого эвольвентного отверстия диаметром 100 мм, модулем 5 мм с центрированием по наружному диаметру, долом допуска центрирующего диаметра H7 и ширины впадины 9H, группы заточки II, исполнения 2, 2-го прохода:

Протяжка 2403-3035 II ГОСТ

То же, протяжки с откорректированными исполнительными размерами:

Протяжка 2403-3035 К II ГОСТ

Обозначение протяжки исполнения		D×m	Сочетание полей допусков D и e	Поз. 1		Поз. 2
				Протяжка исполнения		Хвостовик
				1	2	
				Количество		
				1	1	
				Обозначение		
1	2					
—	2403-2822	90×3	H7—9H	—	2403-2822/1	2403-2263/2
—	2403-2823		H8—11H	—	2403-2823/1	
2403-2825	2403-2828	95×3	H7—9H	2403-2825/1	2403-2828/1	
2403-2826	2403-2829		H8—11H	2403-2826/1	2403-2829/1	
2403-2832	2403-2835	100×3	H7—9H	2403-2832/1	2403-2835/1	
2403-2833	2403-2836		H8—11H	2403-2833/1	2403-2836/1	
—	2403-2838	105×3	H7—9H	—	2403-2838/1	
—	2403-2839		H8—11H	—	2403-2839/1	
2403-2842	2403-2845	110×3	H7—9H	2403-2842/1	2403-2845/1	
2403-2843	2403-2846		H8—11H	2403-2843/1	2403-2846/1	
2403-2848	2403-2852	120×3	H7—9H	2403-2848/1	2403-2852/1	
2403-2849	2403-2853		H8—11H	2403-2849/1	2403-2853/1	
2403-2855	2403-2858	130×3	H7—9H	2403-2855/1	2403-2858/1	
2403-2856	2403-2859		H8—11H	2403-2856/1	2403-2859/1	
2403-2862	2403-2865	70×3,5	H7—9H	2403-2862/1	2403-2865/1	
2403-2863	2403-2866		H8—11H	2403-2863/1	2403-2866/1	
—	2403-2868	80×3,5	H7—9H	—	2403-2868/1	
—	2403-2869		H8—11H	—	2403-2869/1	
—	2403-2872	85×3,5	H7—9H	—	2403-2872/1	
—	2403-2873		H8—11H	—	2403-2873/1	
—	2403-2875	90×3,5	H7—9H	—	2403-2875/1	
—	2403-2876		H8—11H	—	2403-2876/1	
2403-2878	2403-2882	95×3,5	H7—9H	2403-2878/1	2403-2882/1	
2403-2879	2403-2883		H8—11H	2403-2879/1	2403-2883/1	
2403-2885	2403-2888	100×3,5	H7—9H	2403-2885/1	2403-2888/1	
2403-2886	2403-2889		H8—11H	2403-2886/1	2403-2889/1	
2403-2892	2403-2895	105×3,5	H7—9H	2403-2892/1	2403-2895/1	
2403-2893	2403-2896		H8—11H	2403-2893/1	2403-2896/1	
2403-2898	2403-2902	110×3,5	H7—9H	2403-2898/1	2403-2902/1	
2403-2899	2403-2903		H8—11H	2403-2899/1	2403-2903/1	
2403-2905	2403-2908	120×3,5	H7—9H	2403-2905/1	2403-2908/1	
2403-2906	2403-2909		H8—11H	2403-2906/1	2403-2909/1	
2403-2912	2403-2915	130×3,5	H7—9H	2403-2912/1	2403-2915/1	
2403-2913	2403-2916		H8—11H	2403-2913/1	2403-2916/1	
2403-2918	2403-2922	70×4	H7—9H	2403-2918/1	2403-2922/1	
2403-2919	2403-2923		H8—11H	2403-2919/1	2403-2923/1	

Обозначение протяжки исполнения		D×t	Сочетание полей допусков D и e	Поз. 1		Поз. 2	
				Протяжка исполнения		Хвостовик	
				1	2		
				Количество			
				1	1		
				Обозначение			
1	2						
2403-2925	2403-2928	95×4	H7—9H	2403-2925/1	2403-2928/1	2403-2263/2	
2403-2926	2403-2929		H8—11H	2403-2926/1	2403-2929/1		
2403-2932	2403-2935	100×4	H7—9H	2403-2932/1	2403-2935/1		
2403-2933	2403-2936		H8—11H	2403-2933/1	2403-2936/1		
2403-2938	2403-2942	105×4	H7—9H	2403-2938/1	2403-2942/1		
2403-2939	2403-2943		H8—11H	2403-2939/1'	2403-2943/1		
2403-2945	2403-2948	110×4	H7—9H	2403-2945/1	2403-2948/1		
2403-2946	2403-2949		H8—11H	2403-2946/1	2403-2949/1		
2403-2952	2403-2955	120×4	H7—9H	2403-2952/1	2403-2955/1		2403-2476/2
2403-2953	2403-2956		H8—11H	2403-2953/1	2403-2956/1		
—	2403-2958	130×4	H7—9H	—	2403-2958/1	2403-2476/2	
—	2403-2959		H8—11H	—	2403-2959/1		
2403-2962	2403-2965		H7—9H	2403-2962/1	2403-2965/1		
2403-2963	2403-2966		H8—11H	2403-2963/1	2403-2966/1		
—	2403-2968	70×5	H7—9H	—	2403-2968/1	2403-2218/2	
—	2403-2969		H8—11H	—	2403-2969/1		
2403-2972	2403-2975		H7—9H'	2403-2972/1	2403-2975/1	2403-2223/2	
2403-2973	2403-2976	H8—11H	2403-2973/1	2403-2976/1			
—	2403-2978	75×5	H7—9H	—	2403-2978/1	2403-2245/2	
—	2403-2979		H8—11H	—	2403-2979/1		
2403-2982	2403-2985		H7—9H	2403-2982/1	2403-2985/1		
2403-2983	2403-2986		H8—11H	2403-2983/1	2403-2986/1		
—	2403-2988	80×5	H7—9H	—	2403-2988/1	2403-2245/2	
—	2403-2989		H8—11H	—	2403-2989/1		
2403-2992	2403-2995	H7—9H	2403-2992/1	2403-2995/1			
2403-2993	2403-2996	H8—11H	2403-2993/1	2403-2996/1			
—	2403-2998	85×5	H7—9H	—	2403-2998/1	2403-2245/2	
—	2403-2999		H8—11H	—	2403-2999/1		
2403-3002	2403-3005		H7—9H	2403-3002/1	2403-3005/1		
2403-3003	2403-3006		H8—11H	2403-3003/1	2403-3006/1		

Обозначение протяжки исполнения		D×t	Сочетание полей допусков D и e	Поз. 1		Поз. 2
				Протяжка исполнения		Хвостовик
1	2			1	2	
				Количество		
				1	2	1
				Обозначение		
—	2403-3008	90×5	H7—9H	—	2403-3008/1	2403-2263/2
—	2403-3009		H8—11H	—	2403-3009/1	
2403-3012	2403-3015		H7—9H	2403-3012/1	2403-3015/1	
2403-3013	2403-3016		H8—11H	2403-3013/1	2403-3016/1	
—	2403-3018	95×5	H7—9H	—	2403-3018/1	
—	2403-3019		H8—11H	—	2403-3019/1	
2403-3022	2403-3025		H7—9H	2403-3022/1	2403-3025/1	
2403-3023	2403-3026		H8—11H	2403-3023/1	2403-3026/1	
—	2403-3028	100×5	H7—9H	—	2403-3028/1	
—	2403-3029		H8—11H	—	2403-3029/1	
2403-3032	2403-3035		H7—9H	2403-3032/1	2403-3035/1	
2403-3033	2403-3036		H8—11H	2403-3033/1	2403-3036/1	
—	2403-3038	105×5	H7—9H	—	2403-3038/1	
—	2403-3039		H8—11H	—	2403-3039/1	
2403-3042	2403-3045		H7—9H	2403-3042/1	2403-3045/1	
2403-3043	2403-3046		H8—11H	2403-3043/1	2403-3046/1	
—	2403-3048	110×5	H7—9H	—	2403-3048/1	
—	2403-3049		H8—11H	—	2403-3049/1	
2403-3052	2403-3055		H7—9H	2403-3052/1	2403-3055/1	
2403-3053	2403-3056		H8—11H	2403-3053/1	2403-3056/1	
—	2403-3058	120×5	H7—9H	—	2403-3058/1	
—	2403-3059		H8—11H	—	2403-3059/1	
2403-3062	2403-3065		H7—9H	2403-3062/1	2403-3065/1	
2403-3063	2403-3066		H8—11H	2403-3063/1	2403-3066/1	
2403-3068	2403-3072	130×5	H7—9H	2403-3068/1	2403-3072/1	2403-2476/2
2403-3069	2403-3073		H8—11H	2403-3069/1	2403-3073/1	
2403-3075	—		H7—9H	2403-3075/1	—	
2403-3076	—		H8—11H	2403-3076/1	—	

Таблица 7

Размеры, мм

Обозначение проточки	D×m	Составные полей допусков D m e	X ₁	X ₂	X ₃	Y ₁	Y ₂	Y ₃	X ₀	Y ₀	R	d _p	W	M			d _{p1}	M ₁ (на передней направляю- щей)		
														на буртике	на зубе номер W	на последнем кальбрующем зубе				
2403-2822	90×3	H7—9H	1,771	2,586	3,493				22,942			6,212	16	96,824	96,696	96,526	101,07			
						42,338	43,546	44,734				7,000		98,973		98,675				
										29,345	24,840	8,282		102,394		102,097				
2403-2823		H8—11H	1,730	2,544	3,452				22,901			6,212	16	96,943	96,815	96,645	106,22			
											7,000		99,087		98,789					
											8,282		102,501		102,204					
2403-2825 2403-2828		H7—9H	1,785	2,566	3,435				23,867			5,455	14	99,826	99,714	99,537	111,40			
											7,000		104,106		103,817					
											8,282		107,552		107,262					
2403-2826 2403-2829	95×3					44,900	46,112	47,306				5,455	14	99,951	99,939	99,661	8,282			
									23,826			7,000		104,221		103,932				
												8,282		107,659		107,370				
2403-2832 2403-2835		H7—9H	1,780	2,529	3,289				24,634			5,455	13	104,946	104,842	104,656	116,58			
											6,212		107,098		106,809					
											7,000		109,296		109,007					
2403-2833 2403-2836	100×3					47,416	48,632	49,733				5,455	13	105,073	104,969	104,784	121,22			
									24,593			6,212		107,221		106,931				
												7,000		109,414		109,124				
2403-2838		H7—9H	1,774	2,491	3,220				25,389			5,455	14	110,050	109,939	109,761	116,58			
											6,212		112,239		111,950					
											7,000		114,471		114,182					
2403-2839	105×3					49,918	51,137	52,243				5,455	14	110,198	110,086	109,909	116,58			
									25,344			6,212		112,380		112,091				
												7,000		114,606		114,317				
2403-2842 2403-2845	110×3	H7—9H	1,790	2,559	3,331	52,419	53,637	54,740	27,315	37,135	29,762	5,455	13	114,768	114,664	114,478	121,22			
											6,212		116,904		116,614					
											7,000		119,090		118,800					

Продолжение табл. 7

Размеры, мм

Обозначение профиля	D×m	Сочетание полей допусков D и e	X ₁	X ₂	X ₃	Y ₁	Y ₂	Y ₃	X ₀	Y ₀	R	d _p	W	M			d _{p1}	M ₁ (на передней направляю- щей)
														на буртике	на зубе номер W	на последнем калибрующем зубе		
2403-2843 2403-2846	110×3	H8—11H	1,744	2,513	3,286	52,419	53,637	54,740	27,269	37,135	29,752	5,455 6,212 7,000	13	114,910 117,040 119,221	114,806	114,621 116,751 118,932	121,22	
2403-2848 2403-2852	120×3	H7—9H	1,809	2,596	3,378	—	—	—	29,990	—	40,086	5,455 7,000	—	124,728 129,092	124,684	124,498 128,803	131,25	
2403-2849 2403-2853	130×3	H8—11H	1,762	2,550	3,332	57,422	58,640	59,746	29,943	—	33,086	5,455 7,000	13	124,929 129,224	124,825	124,640 128,935	—	
2403-2855 2403-2858	130×3	H7—9H	1,765	2,499	3,228	62,400	63,624	64,736	31,567	—	34,330	5,455 6,212 7,000	14	135,003 137,187 139,422	134,891	134,706 136,889 139,125	141,58	
2403-2856 2403-2859	170×3,5	H8—11H	1,720	2,454	3,183	—	—	—	31,522	—	—	5,455 6,212 7,000	14	135,150 137,329 139,560	135,038	134,853 137,031 139,262	—	
2403-2862 2403-2865	170×3,5	H7—9H	2,127	3,193	4,322	—	—	—	18,486	—	—	7,000 8,690	15	76,903 81,277	76,783	76,621 80,995	—	
2403-2863 2403-2866	170×3,5	H8—11H	2,084	3,151	4,279	31,929	33,335	34,582	18,444	—	19,882	10,950 7,000	—	86,931 77,012	—	86,650 76,730	84,25	
2403-2868	180×3,5	H7—9H	2,059	2,886	3,861	—	—	—	19,633	—	—	6,518 8,282	16	86,290 91,226	86,162	85,968 90,904	—	
2403-2869	180×3,5	H8—11H	2,019	2,847	3,821	36,943	38,347	39,724	19,594	—	19,937	9,690 6,518 8,282	—	92,333 86,416 91,338	—	92,012 86,094 91,016	90,85	
												8,690	—	92,442	—	92,121	—	

Продолжение табл. 7

Размеры, мм

Обозначение протяжки	D×m	Сочетание полей допусков D и d	X ₁	X ₂	X ₃	Y ₁	Y ₂	Y ₃	X ₀	Y ₀	R	d _p	Ш	M			d _p	M ₁ (на передней направляю- щей)
														на буртике	на зубе номер Ш	на последнем калбрулю- щем зубе		
2403-2872	85×3,5	H7-9H	2,064	2,856	3,742	39,366	40,880	42,270	19,803	31,053	19,591	6,518	19	91,429	91,277	91,100	8,282	94,90
2403-2873		H8-11H	2,025	2,817	3,703				19,765			6,518	19	91,564	91,412	91,234		
2403-2875	90×3,5	H7-9H	2,072	3,012	4,079	41,924	43,326	44,701	23,014	28,902	24,661	10,353		100,728		100,447		100,49
2403-2876		H8-11H	2,030	2,970	4,038				22,973			6,518	15	96,063	95,943	95,782		
2403-2878 2403-2882	95×3,5	H7-9H	2,061	2,950	3,877	44,452	45,893	47,193	23,307	32,348	24,452	6,518	14	101,200	101,088	100,919	8,690	105,80
2403-2879 2403-2883		H8-11H	2,021	2,909	3,837				23,267			6,518	14	101,325	101,213	101,044		
2403-2885 2403-2888	100×3,5	H7-9H	2,030	2,835	3,766	46,866	48,315	49,743	23,501	35,873	24,122	6,518	15	106,373	106,253	106,083	8,282	109,89
2403-2886 2403-2889		H8-11H	1,990	2,796	3,726				23,462			6,518	15	106,504	106,384	106,215	8,282	115,77
2403-2892 2403-2895	105×3,5	H7-9H	2,014	2,873	3,849	49,379	50,827	52,254	25,324	36,525	26,619	6,518	14	111,133	111,021	110,844	8,690	116,935

Продолжение табл. 7

Размеры, мм

Обозначение проточки	D × l	Сочетание полостей дуплов $D \times d$	X_1	X_2	X_3	Y_1	Y_2	Y_3	X_0	Y_0	R	d_p	W	M			d_p	M _с (на передней направляющей)
														на буртике	на зубе номер W	на последнем калибрующем зубе		
2403-2893 2403-2896	105 × 3,5	H8-11H	1,969	2,828	3,804	49,379	50,827	52,254	25,279	36,525	26,619	6,518	14	111,276	111,165	110,987	115,77	
2403-2898 2403-2902		H7-9H	2,067	2,979	3,913				27,110			8,690	13	117,351	116,038	115,852		
2403-2899 2403-2903	110 × 3,5	H8-11H	2,021	2,984	3,967	51,959	53,405	54,712	27,065	37,165	29,087	6,518	13	121,173	116,178	115,992	120,77	
2403-2905 2403-2908		H7-9H	2,091	2,878	3,692							8,282	15	122,154	126,305	126,135		
2403-2906 2403-2909	120 × 3,5	H8-11H	2,047	2,834	3,648	56,962	58,417	59,738	27,686	44,054	28,665	6,518	15	131,598	126,458	126,288	130,03	
2403-2912 2403-2915		H7-9H	2,024	2,892	3,770				27,641			8,282	14	132,760	131,447	131,276		
2403-2913 2403-2916	130 × 3,5	H8-11H	1,979	2,847	3,725	61,897	63,352	64,672	31,206	45,471	33,488	6,518	17	132,896	132,606	132,436	140,98	
2403-2918 2403-2922		H7-9H	2,309	3,462	4,744				31,161			8,282	14	142,417	136,162	135,976	140,98	
2403-2919 2403-2923	70 × 4	H8-11H	2,269	3,421	4,703	31,400	33,040	34,507	18,184	21,469	18,724	6,518	17	141,417	141,120	141,120	84,36	
2403-2925 2403-2928	95 × 4	H7-9H	2,356	3,506	4,728	43,947	45,611	47,121	18,143	24,329	30,005	6,518	16	142,549	142,251	142,251	109,51	
												10,950	16	103,978	103,850	103,657		
												10,950	16	109,450	109,128	109,128		
												10,950	16	110,993	110,672	110,672		

Размеры, мм

Обозначение проточки	D×m	Сочетание допусков D и e	X ₁	X ₂	X ₃	Y ₁	Y ₂	Y ₃	X ₀	Y ₀	R	d _p	W	M			d _{p1}	M ₁ (на передней направляю- щей)
														на буртике	на зубе номер W	на последнем калибрую- щем зубе		
2403-2926 2403-2929	95×4	H8—11H	2,315	3,464	4,686	43,947	45,611	47,121	24,288	30,005	26,028	8,282	16	104,091	103,963	103,770	109,51	
2403-2932 2403-2935		H7—9H	2,324	3,338	4,429				24,411			7,000	15	105,820	105,700	105,499		
2403-2933 2403-2936	100×4	H8—11H	2,284	3,298	4,389	46,452	48,130	49,660	24,371	34,256	25,230	7,000	15	105,949	105,829	105,628	115,08	
2403-2938 2403-2942		H7—9H	2,326	3,378	4,496							8,690	—	116,826	—	116,505		
2403-2939 2403-2943	105×4	H8—11H	2,286	3,338	4,456	48,955	50,633	52,164	25,941		35,328	7,000	15	110,535	110,415	110,214	119,76	
2403-2945 2403-2948		H7—9H	2,333	3,418	4,561							8,282	18	119,238	119,094	118,917		
2403-2946 2403-2949	110×4	H8—11H	2,287	3,372	4,515	51,457	53,136	54,668	27,252		36,543	8,282	18	119,370	119,226	119,049	124,87	
2403-2952 2403-2955	120×4	H7—9H	2,376	3,521	4,706				30,382			10,353	—	124,953	—	124,632		
2403-2953 2403-2956		H8—11H	2,330	3,474	4,659	56,460	58,139	59,672	30,336	38,603	33,215	8,282	16	128,963	128,835	128,642	134,60	
2403-2958	130×4	H7—9H	2,375	3,393	4,526	61,529	63,140	64,729	32,146	43,834	34,633	8,690	—	140,283	135,416	135,212	144,86	
												10,950	—	146,421	—	146,099		

Продолжение табл. 7

Размеря, мм

Обозначение протяжки	D×m	Сочетание полей подушек D и d	X ₁	X ₂	X ₃	Y ₁	Y ₂	Y ₃	X ₀	Y ₀	R	d _p	Ш	M			d _{p1}	M ₂ (на передачу направляю- щей)
														на буртике	на зубе номер Ш	на последнем калорусо- шем зубе		
2403-2959		H8—11H	2,329	3,347	4,480	61,529	63,140	64,729	32,100	43,834	34,633	7,000	17	135,677	135,558	135,355	10,950	
2403-2962												8,690		140,416	140,094	146,221		
2403-2965	130×4	H7—9H	2,351	3,420	4,526				32,088			7,000	15	135,534	135,415	135,222	10,950	144,86
2403-2963						61,490	63,178	64,725		43,841	34,580	10,950		146,414	146,101	146,101		
2403-2966		H8—11H	2,305	3,374	4,480				32,042			7,000	15	135,677	135,558	135,364		
2403-2968		H7—9H	2,958	4,703	6,710							10,950	19	140,413	140,100	140,100		
2403-2969						30,406	32,433	34,218		18,250	20,224	17,362		146,537	146,224	146,224		
2403-2972		H8—11H	2,909	4,655	6,661							10,950	19	81,908	81,774	81,560		
2403-2975	70×5											13,133		87,171	86,823	86,823		
2403-2973		H7—9H	2,922	4,587	6,614							13,133		97,224	96,876	96,876		95,65
2403-2976						30,360	32,308	34,127		18,981		17,362		81,793	81,681	81,467		
2403-2978		H8—11H	2,874	4,538	6,566					18,882		10,950	14	87,159	86,833	86,833		
2403-2979	75×5					32,955	34,998	36,814		20,093	21,629	17,362		97,201	96,875	96,875	17,362	
2403-2982		H7—9H	2,982	4,698	6,652							13,133		87,257	86,922	86,922		
2403-2985												10,950	19	81,900	81,788	81,574		
		H7—9H	2,933	4,649	6,604							13,133		97,286	96,960	96,960		
												10,950	19	86,347	86,215	86,009		
		H8—11H	2,975	4,619	6,600	32,946	34,907	36,754	20,216	20,162	21,464	17,362		91,737	91,398	91,398		
												13,133		101,822	101,484	101,484		
												10,950	14	86,457	86,324	86,118		100,24
												17,362		91,837	91,498	91,498		
												10,950	14	101,909	101,571	101,571		
												13,133		86,338	86,022	86,022		
												17,362		91,721	91,406	91,406		
												10,950	14	101,796	101,480	101,480		

Обозначение прокладки	D × m	Сочетание полей допусков D и m	x ₁	x ₂	x ₃	x ₄	y ₁	y ₂	y ₃	y ₆	R	d _p	Ш	M			d _p	M _c (на поперечный напрягающий зуб)
														на буртике	на зубе помер Ш	на последнем калибрующем зубе		
2403-2983 2403-2986	75 × 5	H8-11H	2,926	4,571	6,552	32,946	34,907	36,754	20,168	20,162	21,464	10,950	14	86,446	86,335	86,131	100,24	
												13,133	—	91,821	—	91,505		
												17,362	—	101,883	—	101,567		
2403-2988		H7-9H	2,985	4,670	6,575				21,574			10,950	19	91,995	91,862	91,654		
												13,133	—	97,447	—	97,106		
												17,362	—	107,639	—	107,298		
2403-2989	80 × 5	H8-11H	2,937	4,622	6,526				21,526		21,971	10,950	19	92,107	91,974	91,766		
												13,133	—	97,550	—	97,208		
												17,362	—	107,736	—	107,395		
2403-2992 2403-2995		H7-9H	2,971	4,585	6,514				21,401			10,950	14	91,985	91,873	91,667	106,03	
												13,133	—	97,431	—	97,113		
												17,362	—	107,619	—	107,301		
2403-2993 2403-2996		H8-11H	2,923	4,537	6,466				21,353		22,051	10,950	14	92,096	91,984	91,778		
												13,133	—	97,533	—	97,215	17,362	
												17,362	—	107,708	—	107,390		
2403-2998		H7-9H	2,988	4,648	6,508				22,772			10,950	19	96,609	96,476	96,270		
												13,133	—	102,078	—	101,739		
												17,362	—	112,311	—	111,972		
2403-2999	85 × 5	H8-11H	2,940	4,600	6,460				22,724		23,844	10,950	19	96,722	96,589	96,382		
												13,133	—	102,182	—	101,843		
												17,362	—	112,402	—	112,063		
2403-3002 2403-3005		H7-9H	2,968	4,555	6,440				22,577			10,950	14	96,599	96,488	96,291		
												13,133	—	102,062	—	101,754		
												17,362	—	112,283	—	111,975		
2403-3003 2403-3006		H8-11H	2,920	4,507	6,392				22,529		23,938	10,950	14	96,711	96,600	96,403		
												13,133	—	102,166	—	101,857		
												17,362	—	112,374	—	112,065		
2403-3008	90 × 5	H7-9H	2,954	4,582	6,397	40,457	42,542	44,428	23,895	25,779	25,572	10,950	19	102,162	102,030	101,822		
												13,133	—	107,684	—	107,343	116,34	
												17,362	—	118,012	—	117,671		

Продолжение табл. 7

Размеры, мм

1. Обозначение рогачки	D×m	Сочетание полос допусков D и e	X ₁	X ₂	X ₃	Y ₁	Y ₂	Y ₃	X ₀	Y ₀	R	d _p	W	M			d _{p1}	M ₁ (на передней направляю- щей)
														на буртике	на зубе номер W	на последнем калнбру- щем зубе		
2403-3009		H8—11H	2,907	4,535	6,349	40,457	42,542	44,428	23,847	25,779	25,572	10,950	19	102,277	102,144	101,936		
2403-3012 2403-3015	90×5	H7—9H	2,965	4,529	6,373				23,752			17,362	—	107,790	—	107,449	17,362	116,34
2403-3013 2403-3016		H8—11H	2,917	4,481	6,326	40,472	42,471	44,388	23,704	25,819	25,432	10,950	14	102,149	102,037	101,839	17,362	
2403-3018		H7—9H	2,871	4,189	5,703				23,548			13,133	—	108,308	—	107,967	13,133	
2403-3019	95×5	H8—11H	2,826	4,144	5,658	42,994	45,119		23,503	31,638	23,590	8,690	19	102,171	102,038	101,830	13,133	112,08
2403-3022 2403-3025		H7—9H	2,904	4,176	5,720			47,067	23,460			10,950	—	108,432	—	108,091	13,133	
2403-3023 2403-3026		H8—11H	2,858	4,130	5,674	43,052	45,089		23,415	31,629	23,517	13,133	—	114,063	—	113,761	13,133	
2403-3028		H7—9H	2,966	4,557	6,308				26,279			8,690	14	102,158	102,046	101,856	13,133	
2403-3029	100×5	H8—11H	2,919	4,509	6,260	45,493	47,595	49,511	26,232	29,505	28,269	10,950	—	117,863	—	117,542	13,133	126,62
2403-3032 2403-3035		H7—9H	3,007	4,541	6,326	45,551	47,565	49,510	26,170	29,506	28,178	13,133	—	117,992	112,285	112,077	13,133	
												17,362	—	128,424	—	128,083	17,362	
												17,362	—	117,859	—	117,557	17,362	
												17,362	—	128,292	—	127,990	17,362	

Продолжение табл. 7

Размеры, мм

Обозначение проточки	D × l	Сочетание полей допусков D и e	X ₁	X ₂	X ₃	Y ₁	Y ₂	Y ₃	X ₀	Y ₀	R	d _p	W	M			d _{p1}	M ₁ (на передней направляю- щей)
														на буртике	на зубе номер W	на последнем кальцую- щем зубе		
2403-3033	100 × 5	H8—11H	2,959	4,493	6,279	45,551	47,565	49,510	26,122	29,506	28,178	10,950	15	112,401	112,281	112,099	17,362	126,62
2403-3036														117,968	—	117,666		
2403-3038		H7—9H	2,876	4,188	5,670				25,834			8,690	19	112,047	111,914	111,706		
														118,366	—	118,025		
2403-3039	105 × 5	H8—11H	2,831	4,143	5,624	48,004	50,138	52,104	25,789	35,366	26,206	10,950	19	112,189	112,056	111,848		
														118,493	—	118,152		
2403-3042		H7—9H	2,893	4,154	5,662				25,681			10,950	14	112,036	111,924	111,726	13,133	122,18
														118,345	—	118,035		
2403-3043		H8—11H	2,848	4,109	5,617	48,033	50,080	52,076	25,636	35,396	26,058	10,950	14	124,174	—	123,864		
														112,178	112,066	111,868		
2403-3046		H7—9H	2,962	4,520	6,216				28,610			10,353	19	120,850	110,364	120,509		
														128,058	—	127,717		
2403-3048		H8—11H	2,915	4,472	6,169	50,503	52,619	54,559	28,562	33,260	30,905	10,353	19	136,651	—	136,310		
														120,973	120,840	120,632		
2403-3049	110 × 5	H7—9H	2,996	4,496	6,225	50,551	52,580	54,549	28,481	33,268	30,793	10,353	14	136,752	—	136,410	16,565	134,92
														128,169	—	127,828		
2403-3052		H8—11H	2,996	4,496	6,178				28,434			10,353	14	120,836	120,724	120,526	16,565	145,13
														128,033	—	127,723		
2403-3055		H7—9H	2,948	4,449	6,178	50,551	52,580	54,549	28,434	33,268	30,793	10,353	19	130,956	130,823	130,615	16,565	145,13
														138,225	—	137,884		
2403-3058	120 × 5	H7—9H	2,954	4,483	6,135	55,511	57,639	59,597	30,931	37,009	33,541	10,353	19	145,487	—	145,146	16,000	
														138,225	—	137,884		

Продолжение табл. 7

Обозначение прогнати	D×m	Сочетание палей выпуска D и с	X ₁	X ₂	X ₃	Y ₁	Y ₂	Y ₃	X ₀	Y ₀	R	d _p	Ш	M			d _{p1}	M ₂ (на передней направляющей)
														на буртике	на зубе номер Ш	на последнем калдбрующем зубе		
2403-3059		H8—11H	2,902	4,431	6,083	55,511	57,639	59,597	30,878	37,009	33,541	10,353	19	131,095	130,962	130,754		
												13,133		138,351		138,010		
												16,000		145,603		145,262		
2403-3062	120×5	H7—9H	2,947	4,415	6,092				30,702			10,353	14	130,944	130,832	130,634		145,13
2403-3065												13,133		138,202		137,892		
						55,502	57,543	59,532			37,090	16,000		145,455		145,145		
												10,353	14	131,082	130,970	130,772		
2403-3063		H8—11H	2,895	4,363	6,040				30,650			13,133		138,328		138,018		
2403-3066												16,000		145,570		145,260		
												10,353	18	141,035	140,909	140,694		
2403-3068		H7—9H	2,970	4,391	5,996				33,164			13,133		148,359		148,018		
2403-3072												160,000		155,679		155,338		16,565
						60,547	62,565	64,540			40,812	10,353	18	141,180	141,054	140,839		
												13,133		148,488		148,147		
2403-3069		H8—11H	2,918	4,339	5,944				33,112			16,000		155,798		155,457		
2403-3073												10,353	15	141,025	140,905	140,707		
												13,133		148,339		148,021		155,31
2403-3075	130×5	H7—9H	2,925	4,368	6,005				32,955			16,000		155,650		155,332		
						60,479	62,529	64,535			40,873	10,353	15	141,165	141,045	140,847		
												13,133		148,467		148,149		
2403-3076		H8—11H	2,873	4,316	5,953				32,903			16,000		155,768		155,450		

Примечание. Размер по роликam на заходной части передней направляющей равен M₁—0,3 мм.

Таблица 8

Размеры, мм

Обозначение прокатки	2403-2822		2403-2823		2403-2825		2403-2826		2403-2832		2403-2833		2403-2838		2403-2839		2403-2842		2403-2843		2403-2848		2403-2849	
	Н7-9Н	Н8-11Н	Н7-9Н	Н8-11Н	Н7-9Н	Н8-11Н	Н7-9Н	Н8-11Н	Н7-9Н	Н8-11Н	Н7-9Н	Н8-11Н	Н7-9Н	Н8-11Н	Н7-9Н	Н8-11Н	Н7-9Н	Н8-11Н	Н7-9Н	Н8-11Н	Н7-9Н	Н8-11Н	Н7-9Н	Н8-11Н
Составные полки проката D _н × c	90×3		95×3		100×3		105×3		110×3		120×3		120×3		120×3		120×3		120×3		120×3		120×3	
	1	2	3	4	5	6	7	8	9	10	11	12	13	14	15	16	17	18	19	20	21	22	23	
	84,750	84,750	84,950	84,950	85,150	85,150	85,350	85,350	85,550	85,550	85,750	85,750	85,950	85,950	86,150	86,150	86,350	86,350	86,550	86,550	86,750	86,750	86,950	86,950
	89,870	89,870	90,070	90,070	90,270	90,270	90,470	90,470	90,670	90,670	90,870	90,870	91,070	91,070	91,270	91,270	91,470	91,470	91,670	91,670	91,870	91,870	92,070	92,070
	94,900	94,900	95,100	95,100	95,300	95,300	95,500	95,500	95,700	95,700	95,900	95,900	96,100	96,100	96,300	96,300	96,500	96,500	96,700	96,700	96,900	96,900	97,100	97,100
	99,900	99,900	100,100	100,100	100,300	100,300	100,500	100,500	100,700	100,700	100,900	100,900	101,100	101,100	101,300	101,300	101,500	101,500	101,700	101,700	101,900	101,900	102,100	102,100
	104,900	104,900	105,100	105,100	105,300	105,300	105,500	105,500	105,700	105,700	105,900	105,900	106,100	106,100	106,300	106,300	106,500	106,500	106,700	106,700	106,900	106,900	107,100	107,100
	114,900	114,900	115,100	115,100	115,300	115,300	115,500	115,500	115,700	115,700	115,900	115,900	116,100	116,100	116,300	116,300	116,500	116,500	116,700	116,700	116,900	116,900	117,100	117,100
	119,300	119,300	119,500	119,500	119,700	119,700	119,900	119,900	120,100	120,100	120,300	120,300	120,500	120,500	120,700	120,700	120,900	120,900	121,100	121,100	121,300	121,300	121,500	121,500
	114,900	114,900	115,100	115,100	115,300	115,300	115,500	115,500	115,700	115,700	115,900	115,900	116,100	116,100	116,300	116,300	116,500	116,500	116,700	116,700	116,900	116,900	117,100	117,100
	119,300	119,300	119,500	119,500	119,700	119,700	119,900	119,900	120,100	120,100	120,300	120,300	120,500	120,500	120,700	120,700	120,900	120,900	121,100	121,100	121,300	121,300	121,500	121,500
	114,900	114,900	115,100	115,100	115,300	115,300	115,500	115,500	115,700	115,700	115,900	115,900	116,100	116,100	116,300	116,300	116,500	116,500	116,700	116,700	116,900	116,900	117,100	117,100
	119,300	119,300	119,500	119,500	119,700	119,700	119,900	119,900	120,100	120,100	120,300	120,300	120,500	120,500	120,700	120,700	120,900	120,900	121,100	121,100	121,300	121,300	121,500	121,500
	114,900	114,900	115,100	115,100	115,300	115,300	115,500	115,500	115,700	115,700	115,900	115,900	116,100	116,100	116,300	116,300	116,500	116,500	116,700	116,700	116,900	116,900	117,100	117,100
	119,300	119,300	119,500	119,500	119,700	119,700	119,900	119,900	120,100	120,100	120,300	120,300	120,500	120,500	120,700	120,700	120,900	120,900	121,100	121,100	121,300	121,300	121,500	121,500
	114,900	114,900	115,100	115,100	115,300	115,300	115,500	115,500	115,700	115,700	115,900	115,900	116,100	116,100	116,300	116,300	116,500	116,500	116,700	116,700	116,900	116,900	117,100	117,100
	119,300	119,300	119,500	119,500	119,700	119,700	119,900	119,900	120,100	120,100	120,300	120,300	120,500	120,500	120,700	120,700	120,900	120,900	121,100	121,100	121,300	121,300	121,500	121,500
	114,900	114,900	115,100	115,100	115,300	115,300	115,500	115,500	115,700	115,700	115,900	115,900	116,100	116,100	116,300	116,300	116,500	116,500	116,700	116,700	116,900	116,900	117,100	117,100
	119,300	119,300	119,500	119,500	119,700	119,700	119,900	119,900	120,100	120,100	120,300	120,300	120,500	120,500	120,700	120,700	120,900	120,900	121,100	121,100	121,300	121,300	121,500	121,500

Номера и диаметры D_н в мм

Черновых и перекожных

Продолжение табл. 8

Размеры, мм

Обозначение протяжки	90×3		95×3		100×3		105×3		110×3		120×3	
	2403-2822 H7-9H	2403-2823 H8-11H	2403-2825 2403-2828 H7-9H	2403-2826 2403-2829 H8-11H	2403-2832 2403-2835 H7-9H	2403-2833 2403-2836 H8-11H	2403-2838 H7-9H	2403-2839 H8-11H	2403-2842 2403-2845 H7-9H	2403-2843 2403-2846 H8-11H	2403-2848 2403-2852 H7-9H	2403-2849 2403-2853 H8-11H
24	89,350	89,350	94,470	94,470	99,500	99,500	104,500	104,500	109,500	109,500	119,500	119,500
25	89,550	89,550	94,670	94,670	99,600	99,600	104,600	104,600	109,600	109,600	119,600	119,600
26	89,650	89,650	94,770	94,770	99,700	99,700	104,700	104,700	109,700	109,700	119,700	119,700
27	89,750	89,750	94,850	94,850	99,800	99,800	104,800	104,800	109,800	109,800	119,800	119,800
28	89,830	89,830	94,920	94,920	99,900	99,900	104,900	104,900	109,900	109,900	119,900	119,900
29	89,900	89,900	94,960	94,950	99,950	99,950	104,950	104,950	109,950	109,950	119,950	119,950
30	89,950	89,950	94,980	94,980	99,980	99,980	104,980	104,980	109,980	109,980	119,980	119,980
31	89,980	89,980	95,000	95,010	100,000	100,010	105,000	105,010	110,000	110,010	120,000	120,010
32	90,000	90,010	95,020	95,035	100,020	100,035	105,020	105,035	110,020	110,035	120,020	120,035
33	90,020	90,035	95,035	95,054	100,035	100,054	105,035	105,054	110,035	110,054	120,035	120,054
34	90,035	90,054										
35												
36												
37	90,035	90,054	95,035	95,054	100,035	100,054	105,035	105,054	110,035	110,054	120,035	120,054
38												
39												
40												

Номера и диаметры D_1 зубьев

черновых и переходных

чистовых

калибрующихся

Продолжение табл. 8

Размеры, мм

Обозначение прокатки	2403-2855 2403-2858	2403-2856 2403-2859	2403-2862 2403-2865	2403-2863 2403-2866	2403-2868	2403-2869	2403-2872	2403-2873	2403-2875	2403-2876	2403-2878 2403-2882	2403-2879 2403-2883
	Н7-9Н	Н8-11Н	Н7-9Н	Н8-11Н	Н7-9Н	Н8-11Н	Н7-9Н	Н8-11Н	Н7-9Н	Н8-11Н	Н7-9Н	Н8-11Н
Сочетание полей допусков D и e	95×3,5											
	90×3,5											
D×m	85×3,5											
	80×3,5											
	70×3,5											
	70×3,5											
	130×3											
	130×3											
1	124,850	124,850	64,000	64,000	74,000	74,000	78,840	78,840	83,950	83,950	89,000	89,000
2	125,050	125,050	64,240	64,240	74,200	74,200	79,040	79,040	84,150	84,150	89,240	89,240
3	125,250	125,250	64,480	64,480	74,400	74,400	79,240	79,240	84,350	84,350	89,480	89,480
4	125,450	125,450	64,720	64,720	74,600	74,600	79,440	79,440	84,550	84,550	89,720	89,720
5	125,650	125,650	69,960	69,960	74,800	74,800	79,640	79,640	84,750	84,750	89,960	89,960
6	125,850	125,850	65,200	65,200	75,000	75,000	79,840	79,840	84,950	84,950	90,200	90,200
7	126,050	126,050	65,440	65,440	75,200	75,200	80,040	80,040	85,150	85,150	90,440	90,440
8	126,250	126,250	65,680	65,680	75,400	75,400	80,240	80,240	85,350	85,350	90,680	90,680
9	126,450	126,450	65,920	65,920	75,600	75,600	80,440	80,440	85,550	85,550	90,920	90,920
10	126,650	126,650	66,160	66,160	75,800	75,800	80,640	80,640	85,750	85,750	91,160	91,160
11	126,850	126,850	66,400	66,400	76,000	76,000	80,840	80,840	85,950	85,950	91,400	91,400
12	127,050	127,050	66,640	66,640	76,200	76,200	81,040	81,040	86,150	86,150	91,640	91,640
13	127,250	127,250	66,880	66,880	76,400	76,400	81,240	81,240	86,350	86,350	91,880	91,880
14	127,450	127,450	67,120	67,120	76,600	76,600	81,440	81,440	86,550	86,550	92,120	92,120
15	127,650	127,650	67,360	67,360	76,800	76,800	81,640	81,640	86,750	86,750	92,360	92,360
16	127,850	127,850	67,600	67,600	77,000	77,000	81,840	81,840	86,950	86,950	92,600	92,600
17	128,050	128,050	67,840	67,840	77,200	77,200	82,040	82,040	87,150	87,150	92,840	92,840
18	128,250	128,250	68,080	68,080	77,400	77,400	82,240	82,240	87,350	87,350	93,080	93,080
19	128,450	128,450	68,320	68,320	77,600	77,600	82,440	82,440	87,550	87,550	93,320	93,320
20	128,650	128,650	68,560	68,560	77,800	77,800	82,640	82,640	87,750	87,750	93,560	93,560
21	128,850	128,850	68,800	68,800	78,000	78,000	82,840	82,840	87,950	87,950	93,800	93,800
22	129,050	129,050	69,040	69,040	78,200	78,200	83,040	83,040	88,150	88,150	94,040	94,040
23	129,250	129,250	69,280	69,280	78,400	78,400	83,240	83,240	88,350	88,350	94,280	94,280

Номера и диаметры D₁ зубьев черновых и переходных

Продолжение табл. 8
Размеры, мм

Обозначение протяжки	2403-2855 2403-2858		2403-2856 2403-2859		2403-2862 2403-2865		2403-2863 2403-2866		2403-2868		2403-2869		2403-2872		2403-2873		2403-2875		2403-2876		2403-2878 2403-2882		2403-2879 2403-2883	
	Н7—9Н		Н8—11Н		Н7—9Н		Н8—11Н		Н7—9Н		Н8—11Н		Н7—9Н		Н8—11Н		Н7—9Н		Н8—11Н		Н7—9Н		Н8—11Н	
Сочетание полостей допусков D в e	130×3		70×3,5		80×3,5		85×3,5		90×3,5		95×3,5													
	D×d		D×d		D×d		D×d		D×d		D×d		D×d		D×d		D×d		D×d		D×d		D×d	
24	129,450	129,450	69,520	69,520	78,600	78,600	83,440	83,440	88,550	88,550	83,440	83,440	88,550	88,550	83,440	83,440	88,550	88,550	83,440	83,440	88,550	88,550	83,440	83,440
25	129,550	129,550	69,640	69,640	78,800	78,800	83,640	83,640	88,750	88,750	83,640	83,640	88,750	88,750	83,640	83,640	88,750	88,750	83,640	83,640	88,750	88,750	83,640	83,640
26	129,650	129,650	69,760	69,760	79,000	79,000	83,840	83,840	88,950	88,950	83,840	83,840	88,950	88,950	83,840	83,840	88,950	88,950	83,840	83,840	88,950	88,950	83,840	83,840
27	129,750	129,750	69,880	69,880	79,200	79,200	84,040	84,040	89,150	89,150	84,040	84,040	89,150	89,150	84,040	84,040	89,150	89,150	84,040	84,040	89,150	89,150	84,040	84,040
28	129,850	129,850	69,940	69,940	79,400	79,400	84,240	84,240	89,350	89,350	84,240	84,240	89,350	89,350	84,240	84,240	89,350	89,350	84,240	84,240	89,350	89,350	84,240	84,240
29	129,910	129,910	69,970	69,970	79,600	79,600	84,440	84,440	89,550	89,550	84,440	84,440	89,550	89,550	84,440	84,440	89,550	89,550	84,440	84,440	89,550	89,550	84,440	84,440
30	129,950	129,950	69,990	69,990	79,700	79,700	84,640	84,640	89,650	89,650	84,640	84,640	89,650	89,650	84,640	84,640	89,650	89,650	84,640	84,640	89,650	89,650	84,640	84,640
31	129,980	129,980	70,010	70,010	79,800	79,800	84,740	84,740	89,750	89,750	84,740	84,740	89,750	89,750	84,740	84,740	89,750	89,750	84,740	84,740	89,750	89,750	84,740	84,740
32	130,000	130,000	70,030	70,030	79,880	79,880	84,840	84,840	89,850	89,850	84,840	84,840	89,850	89,850	84,840	84,840	89,850	89,850	84,840	84,840	89,850	89,850	84,840	84,840
33	130,020	130,020	70,046	70,046	79,940	79,940	84,910	84,910	89,910	89,910	84,910	84,910	89,910	89,910	84,910	84,910	89,910	89,910	84,910	84,910	89,910	89,910	84,910	84,910
34	130,040	130,063			79,970	79,970	84,950	84,950	89,950	89,950	84,950	84,950	89,950	89,950	84,950	84,950	89,950	89,950	84,950	84,950	89,950	89,950	84,950	84,950
35			70,030	70,046	79,990	80,000	84,980	84,980	89,980	89,980	84,980	84,980	89,980	89,980	84,980	84,980	89,980	89,980	84,980	84,980	89,980	89,980	84,980	84,980
36					80,010	80,025	85,000	85,010	90,000	90,000	85,010	85,010	90,010	90,010	85,010	85,010	90,010	90,010	85,010	85,010	90,010	90,010	85,010	85,010
37	130,040	130,063			80,030	80,046	85,020	85,035	90,020	90,020	85,035	85,035	90,035	90,035	85,035	85,035	90,035	90,035	85,035	85,035	90,035	90,035	85,035	85,035
38							85,035	85,054	90,035	90,035	85,054	85,054	90,054	90,054	85,054	85,054	90,054	90,054	85,054	85,054	90,054	90,054	85,054	85,054
39																								
40					80,030	80,046	85,035	85,054	90,035	90,035	85,035	85,054	90,035	90,035	85,035	85,054	90,035	90,035	85,035	85,054	90,035	90,035	85,035	85,054
41																								
42																								
43																								
44																								

Номера и диаметры D₁ зубьев

Продолжение табл. 8

Размеры, мм

Обозначение прокатки	2403-2885 2403-2888		2403-2886 2403-2889		2403-2893 2403-2896		2403-2898 2403-2902		2403-2899 2403-2903		2403-2905 2403-2908		2403-2906 2403-2909		2403-2912 2403-2915		2403-2913 2403-2916			
	H7-9H		H8-11H		H7-9H		H8-11H		H7-9H		H8-11H		H7-9H		H8-11H		H7-9H		H8-11H	
Сочетание полз допусков D и e	100×3,5		105×3,5		110×3,5		115×3,5		120×3,5		125×3,5		130×3,5		135×3,5		140×3,5		145×3,5	
	D × m		D × m		D × m		D × m		D × m		D × m		D × m		D × m		D × m		D × m	
1	93,820	93,820	98,840	98,840	104,000	104,000	104,000	104,000	104,000	104,000	114,000	114,000	114,000	114,000	123,860	123,860	123,860	123,860	123,860	123,860
2	94,060	94,060	99,080	99,080	104,240	104,240	104,240	104,240	104,240	104,240	114,240	114,240	114,240	114,240	124,100	124,100	124,100	124,100	124,100	124,100
3	94,300	94,300	99,320	99,320	104,480	104,480	104,480	104,480	104,480	104,480	114,480	114,480	114,480	114,480	124,340	124,340	124,340	124,340	124,340	124,340
4	94,540	94,540	99,560	99,560	104,720	104,720	104,720	104,720	104,720	104,720	114,720	114,720	114,720	114,720	124,580	124,580	124,580	124,580	124,580	124,580
5	94,780	94,780	99,800	99,800	104,960	104,960	104,960	104,960	104,960	104,960	114,960	114,960	114,960	114,960	124,820	124,820	124,820	124,820	124,820	124,820
6	95,020	95,020	100,040	100,040	105,200	105,200	105,200	105,200	105,200	105,200	115,200	115,200	115,200	115,200	125,060	125,060	125,060	125,060	125,060	125,060
7	95,260	95,260	100,280	100,280	105,440	105,440	105,440	105,440	105,440	105,440	115,440	115,440	115,440	115,440	125,300	125,300	125,300	125,300	125,300	125,300
8	95,500	95,500	100,520	100,520	105,680	105,680	105,680	105,680	105,680	105,680	115,680	115,680	115,680	115,680	125,540	125,540	125,540	125,540	125,540	125,540
9	95,740	95,740	100,760	100,760	105,920	105,920	105,920	105,920	105,920	105,920	115,920	115,920	115,920	115,920	125,780	125,780	125,780	125,780	125,780	125,780
10	95,980	95,980	101,000	101,000	106,160	106,160	106,160	106,160	106,160	106,160	116,160	116,160	116,160	116,160	126,020	126,020	126,020	126,020	126,020	126,020
11	96,220	96,220	101,240	101,240	106,400	106,400	106,400	106,400	106,400	106,400	116,400	116,400	116,400	116,400	126,260	126,260	126,260	126,260	126,260	126,260
12	96,460	96,460	101,480	101,480	106,640	106,640	106,640	106,640	106,640	106,640	116,640	116,640	116,640	116,640	126,500	126,500	126,500	126,500	126,500	126,500
13	96,700	96,700	101,720	101,720	106,880	106,880	106,880	106,880	106,880	106,880	116,880	116,880	116,880	116,880	126,740	126,740	126,740	126,740	126,740	126,740
14	96,940	96,940	101,960	101,960	107,120	107,120	107,120	107,120	107,120	107,120	117,120	117,120	117,120	117,120	126,980	126,980	126,980	126,980	126,980	126,980
15	97,180	97,180	102,200	102,200	107,360	107,360	107,360	107,360	107,360	107,360	117,360	117,360	117,360	117,360	127,220	127,220	127,220	127,220	127,220	127,220
16	97,420	97,420	102,440	102,440	107,600	107,600	107,600	107,600	107,600	107,600	117,600	117,600	117,600	117,600	127,460	127,460	127,460	127,460	127,460	127,460
17	97,660	97,660	102,680	102,680	107,840	107,840	107,840	107,840	107,840	107,840	117,840	117,840	117,840	117,840	127,700	127,700	127,700	127,700	127,700	127,700
18	97,900	97,900	102,920	102,920	108,080	108,080	108,080	108,080	108,080	108,080	118,080	118,080	118,080	118,080	127,940	127,940	127,940	127,940	127,940	127,940
19	98,140	98,140	103,160	103,160	108,320	108,320	108,320	108,320	108,320	108,320	118,320	118,320	118,320	118,320	128,180	128,180	128,180	128,180	128,180	128,180
20	98,380	98,380	103,400	103,400	108,560	108,560	108,560	108,560	108,560	108,560	118,560	118,560	118,560	118,560	128,420	128,420	128,420	128,420	128,420	128,420
21	98,620	98,620	103,640	103,640	108,800	108,800	108,800	108,800	108,800	108,800	118,800	118,800	118,800	118,800	128,660	128,660	128,660	128,660	128,660	128,660
22	98,860	98,860	103,880	103,880	109,040	109,040	109,040	109,040	109,040	109,040	119,040	119,040	119,040	119,040	128,900	128,900	128,900	128,900	128,900	128,900
23	99,100	99,100	104,120	104,120	109,280	109,280	109,280	109,280	109,280	109,280	119,280	119,280	119,280	119,280	129,140	129,140	129,140	129,140	129,140	129,140

Номера и диаметры D 1 зубьев

черновых и переходных

Продолжение табл. 8

Размеры, мм

Обозначение протяжки	100×3,5		105×3,5		110×3,5		120×3,5		130×3,5	
	2403-2885 2403-2888	2403-2886 2403-2889	2403-2892 2403-2895	2403-2893 2403-2896	2403-2898 2403-2902	2403-2899 2403-2903	2403-2905 2403-2908	2403-2906 2403-2909	2403-2912 2403-2915	2403-2913 2403-2916
Сочетание полей допусков D и e	H7-9H	H8-11H	H7-9H	H8-11H	H7-9H	H8-11H	H7-9H	H8-11H	H7-9H	H8-11H
D × m	100×3,5		105×3,5		110×3,5		120×3,5		130×3,5	
24	Черновых и переходных	99,340	99,340	104,360	104,360	109,520	109,520	119,520	129,380	129,380
		99,580	99,580	104,600	104,600	109,640	109,640	119,640	129,500	129,500
		99,700	99,700	104,720	104,720	109,760	109,760	119,760	129,620	129,620
		99,820	99,820	104,840	104,840	109,840	109,840	119,840	129,740	129,740
25	Черновых и переходных	99,900	99,900	104,910	104,910	109,910	109,910	119,910	129,840	129,840
		99,950	99,950	104,950	104,950	109,950	109,950	119,950	129,910	129,910
26	Черновых и переходных	99,980	99,980	104,980	104,980	109,980	109,980	119,980	129,950	129,950
		100,010	100,010	105,010	105,010	110,010	110,010	120,010	129,980	129,980
27	Черновых и переходных	100,020	100,020	105,020	105,020	110,020	110,020	120,020	130,000	130,020
		100,035	100,035	105,035	105,035	110,035	110,035	120,035	130,020	130,045
28	Черновых и переходных	100,054	100,054	105,054	105,054	110,054	110,054	120,054	130,040	130,063
		100,035	100,035	105,035	105,035	110,035	110,035	120,035	130,040	130,063
29	Чистовых	100,035	100,035	105,035	105,035	110,035	110,035	120,035	130,040	130,063
		100,054	100,054	105,054	105,054	110,054	110,054	120,054	130,040	130,063
30	Чистовых	100,035	100,035	105,035	105,035	110,035	110,035	120,035	130,040	130,063
		100,054	100,054	105,054	105,054	110,054	110,054	120,054	130,040	130,063
31	Чистовых	100,035	100,035	105,035	105,035	110,035	110,035	120,035	130,040	130,063
		100,054	100,054	105,054	105,054	110,054	110,054	120,054	130,040	130,063
32	Чистовых	100,035	100,035	105,035	105,035	110,035	110,035	120,035	130,040	130,063
		100,054	100,054	105,054	105,054	110,054	110,054	120,054	130,040	130,063
33	Чистовых	100,035	100,035	105,035	105,035	110,035	110,035	120,035	130,040	130,063
		100,054	100,054	105,054	105,054	110,054	110,054	120,054	130,040	130,063
34	Чистовых	100,035	100,035	105,035	105,035	110,035	110,035	120,035	130,040	130,063
		100,054	100,054	105,054	105,054	110,054	110,054	120,054	130,040	130,063
35	Чистовых	100,035	100,035	105,035	105,035	110,035	110,035	120,035	130,040	130,063
		100,054	100,054	105,054	105,054	110,054	110,054	120,054	130,040	130,063
36	Чистовых	100,035	100,035	105,035	105,035	110,035	110,035	120,035	130,040	130,063
		100,054	100,054	105,054	105,054	110,054	110,054	120,054	130,040	130,063
37	Чистовых	100,035	100,035	105,035	105,035	110,035	110,035	120,035	130,040	130,063
		100,054	100,054	105,054	105,054	110,054	110,054	120,054	130,040	130,063
38	Чистовых	100,035	100,035	105,035	105,035	110,035	110,035	120,035	130,040	130,063
		100,054	100,054	105,054	105,054	110,054	110,054	120,054	130,040	130,063
39	Чистовых	100,035	100,035	105,035	105,035	110,035	110,035	120,035	130,040	130,063
		100,054	100,054	105,054	105,054	110,054	110,054	120,054	130,040	130,063
40	Чистовых	100,035	100,035	105,035	105,035	110,035	110,035	120,035	130,040	130,063
		100,054	100,054	105,054	105,054	110,054	110,054	120,054	130,040	130,063

Номера и диаметры D₁ зубьев

Продолжение табл. 8

Обозначение протяжки	Р а з м е р ы, мм											
	2403-2918 2403-2922	2403-2919 2403-2923	2403-2925 2403-2928	2403-2926 2403-2929	2403-2932 2403-2935	2403-2933 2403-2936	2403-2938 2403-2942	2403-2939 2403-2943	2403-2945 2403-2948	2403-2946 2403-2949	2403-2952 2403-2955	2403-2953 2403-2956
Сочетание полей допусков D и e	Н7—9H		Н8—11H		Н7—9H		Н8—11H		Н7—9H		Н8—11H	
	70×4		95×4		100×4		105×4		110×4		120×4	
D×e	70×4		95×4		100×4		105×4		110×4		120×4	
1	62,970	62,970	88,020	88,020	93,020	93,020	98,020	98,020	103,020	103,020	113,020	113,020
2	63,210	63,210	88,260	88,260	93,260	93,260	98,260	98,260	103,260	103,260	113,260	113,260
3	63,450	63,450	88,500	88,500	93,500	93,500	98,500	98,500	103,500	103,500	113,500	113,500
4	63,690	63,690	88,740	88,740	93,740	93,740	98,740	98,740	103,740	103,740	113,740	113,740
5	63,930	63,930	88,980	88,980	93,980	93,980	98,980	98,980	103,980	103,980	113,980	113,980
6	64,170	64,170	89,220	89,220	94,220	94,220	99,220	99,220	104,220	104,220	114,220	114,220
7	64,410	64,410	89,460	89,460	94,460	94,460	99,460	99,460	104,460	104,460	114,460	114,460
8	64,650	64,650	89,700	89,700	94,700	94,700	99,700	99,700	104,700	104,700	114,700	114,700
9	64,890	64,890	89,940	89,940	94,940	94,940	99,940	99,940	104,940	104,940	114,940	114,940
10	65,130	65,130	90,180	90,180	95,180	95,180	100,180	100,180	105,180	105,180	115,180	115,180
11	65,370	65,370	90,420	90,420	95,420	95,420	100,420	100,420	105,420	105,420	115,420	115,420
12	65,610	65,610	90,660	90,660	95,660	95,660	100,660	100,660	105,660	105,660	115,660	115,660
13	65,850	65,850	90,900	90,900	95,900	95,900	100,900	100,900	105,900	105,900	115,900	115,900
14	66,090	66,090	91,140	91,140	96,140	96,140	101,140	101,140	106,140	106,140	116,140	116,140
15	66,330	66,330	91,380	91,380	96,380	96,380	101,380	101,380	106,380	106,380	116,380	116,380
16	66,570	66,570	91,620	91,620	96,620	96,620	101,620	101,620	106,620	106,620	116,620	116,620
17	66,810	66,810	91,860	91,860	96,860	96,860	101,860	101,860	106,860	106,860	116,860	116,860
18	67,050	67,050	92,100	92,100	97,100	97,100	102,100	102,100	107,100	107,100	117,100	117,100
19	67,290	67,290	92,340	92,340	97,340	97,340	102,340	102,340	107,340	107,340	117,340	117,340
20	67,530	67,530	92,580	92,580	97,580	97,580	102,580	102,580	107,580	107,580	117,580	117,580
21	67,770	67,770	92,820	92,820	97,820	97,820	102,820	102,820	107,820	107,820	117,820	117,820
22	68,010	68,010	93,060	93,060	98,060	98,060	103,060	103,060	108,060	108,060	118,060	118,060
23	68,250	68,250	93,300	93,300	98,300	98,300	103,300	103,300	108,300	108,300	118,300	118,300

Номера и диаметры D₁ в мм

Черновых и переходных

Продолжение табл. 8

Размеры, мм

Обозначение проталки	70×4		95×4		100×4		105×4		110×4		120×4	
	Н7—9Н	Н8—11Н	Н7—9Н	Н8—11Н	Н7—9Н	Н8—11Н	Н7—9Н	Н8—11Н	Н7—9Н	Н8—11Н	Н7—9Н	Н8—11Н
Сочетание полей допусков D и e	70×4		95×4		100×4		105×4		110×4		120×4	
	2403-2918 2403-2922	2403-2919 2403-2923	2403-2925 2403-2928	2403-2926 2403-2929	2403-2932 2403-2935	2403-2933 2403-2936	2403-2938 2403-2942	2403-2939 2403-2943	2403-2945 2403-2948	2403-2946 2403-2949	2403-2952 2403-2955	2403-2953 2403-2956
D×m	70×4		95×4		100×4		105×4		110×4		120×4	
24	68,490	68,490	93,540	93,540	98,540	98,540	103,540	103,540	108,540	108,540	118,540	118,540
25	68,730	68,730	93,780	93,780	98,780	98,780	103,780	103,780	108,780	108,780	118,780	118,780
26	68,970	68,970	94,020	94,020	99,020	99,020	104,020	104,020	109,020	109,020	119,020	119,020
27	69,210	69,210	94,260	94,260	99,260	99,260	104,260	104,260	109,260	109,260	119,260	119,260
28	69,450	69,450	94,500	94,500	99,500	99,500	104,500	104,500	109,500	109,500	119,500	119,500
29	69,570	69,570	94,620	94,620	99,620	99,620	104,620	104,620	109,620	109,620	119,620	119,620
30	69,690	69,690	94,740	94,740	99,740	99,740	104,740	104,740	109,740	109,740	119,740	119,740
31	69,810	69,810	94,840	94,840	99,840	99,840	104,840	104,840	109,840	109,840	119,840	119,840
32	69,890	69,890	94,910	94,910	99,910	99,910	104,910	104,910	109,910	109,910	119,910	119,910
33	69,940	69,940	94,950	94,950	99,950	99,950	104,950	104,950	109,950	109,950	119,950	119,950
34	69,970	69,970	94,980	94,980	99,980	99,980	104,980	104,980	109,980	109,980	119,980	119,980
35	69,990	70,000	95,000	95,010	100,000	100,010	105,000	105,010	110,000	110,010	120,000	120,010
36	70,010	70,025	95,020	95,035	100,020	100,035	105,020	105,035	110,020	110,035	120,020	120,035
37	70,030	70,046	95,035	95,054	100,035	100,054	105,035	105,054	110,035	110,054	120,035	120,054
38												
39												
40	70,030	70,046	95,035	95,054	100,035	100,054	105,035	105,054	110,035	110,054	120,035	120,054
41												
42												
43												

Номера и диаметры D₁ зубьев черновых и переходных

чистовых

калибрующих

Размеры, мм

Продолжение табл. 8

С. 52 ГОСТ 28051-89

Облашение прогибка	2403-2958	2403-2959	2403-2962		2403-2963		2403-2972		2403-2973		2403-2978		2403-2979		2403-2982		2403-2983		
			Н7-9Н:	Н8-11Н	Н7-9Н:	Н8-11Н	Н7-9Н	Н8-11Н	Н7-9Н	Н8-11Н	Н7-9Н	Н8-11Н	Н7-9Н	Н8-11Н	Н7-9Н	Н8-11Н	Н7-9Н	Н8-11Н	
Сочетание полей допусков D и e	H7-gH8-11H		H7-gH11		H8-11H		H7-gH		H8-11H		H7-gH		H8-11H		H7-gH		H8-11H		
	130h4		130h5		70h5		75h5		70h5		75h5		70h5		75h5		70h5		75h5
28	128,550	128,550	129,550	129,550	129,550	129,550	67,580	69,470	69,470	69,470	72,660	72,660	72,660	74,630	74,630	74,630	74,630	74,630	74,630
29	128,750	128,750	129,670	129,670	129,670	129,670	67,820	69,620	69,620	69,620	72,900	72,900	72,900	74,780	74,780	74,780	74,780	74,780	74,780
30	128,950	128,950	129,790	129,790	129,790	129,790	68,060	69,770	69,770	69,770	73,140	73,140	73,140	74,860	74,860	74,860	74,860	74,860	74,860
31	129,150	129,150	129,890	129,890	129,890	129,890	68,300	69,850	69,850	69,850	73,380	73,380	73,380	74,900	74,900	74,900	74,900	74,900	74,900
32	129,350	129,350	129,950	129,950	129,950	129,950	68,540	69,910	69,910	69,910	73,620	73,620	73,620	74,950	74,950	74,950	74,950	74,950	74,950
33	129,550	129,550	129,990	129,990	129,990	129,990	68,780	69,950	69,950	69,950	73,860	73,860	73,860	74,970	74,970	74,970	74,970	74,970	74,970
34	129,650	129,650	130,000	130,000	130,020	130,020	69,020	69,970	69,970	69,970	74,100	74,100	74,100	74,990	74,990	74,990	75,000	75,000	75,000
35	129,750	129,750	130,020	130,020	130,045	130,045	69,260	69,990	69,990	70,000	74,340	74,340	74,340	75,010	75,010	75,010	75,025	75,025	75,025
36	129,850	129,850	130,040	130,040	130,063	130,063	69,500	70,010	70,010	70,025	74,580	74,580	74,580	75,030	75,030	75,030	75,046	75,046	75,046
37	129,910	129,910					69,620	70,030	70,030	70,046	74,700	74,700	74,700	75,046	75,046	75,046	75,046	75,046	75,046
38	129,950	129,950					69,740	69,620	69,620	70,046	74,820	74,820	74,820	75,046	75,046	75,046	75,046	75,046	75,046
39	129,980	129,980					69,840	69,740	69,740	70,046	74,890	74,890	74,890	75,046	75,046	75,046	75,046	75,046	75,046
40	130,000	130,000	130,020	130,020	130,040	130,063	69,910	69,840	69,840	70,046	74,940	74,940	74,940	75,046	75,046	75,046	75,046	75,046	75,046
41	130,020	130,020	130,045	130,045			69,950	69,900	69,900	70,030	74,970	74,970	74,970	75,046	75,046	75,046	75,046	75,046	75,046
42	130,040	130,040	130,063	130,063			69,970	69,940	69,940	70,030	74,990	74,990	74,990	75,046	75,046	75,046	75,046	75,046	75,046
43							69,990	69,970	69,970	70,046	75,010	75,010	75,010	75,046	75,046	75,046	75,046	75,046	75,046
44							70,010	70,000	70,000		75,030	75,030	75,030	75,046	75,046	75,046	75,046	75,046	75,046
45	130,040	130,040	130,063	130,063			70,030	70,025	70,025		75,046	75,046	75,046	75,046	75,046	75,046	75,046	75,046	75,046
46																			
47																			
48																			
49																			
50																			
51																			

Номера и диаметры D_i зубьев

Продолжение табл. 8

Размеры, мм

Обозначение прогнзжа	2403-2988	2403-2989	2403-2992 2403-2995	2403-2993 2403-2996	2403-2998	2403-2999	2403-3002 2403-3005	2403-3003 2403-3006	2403-3008	2403-3009	2403-3012 2403-3015	2403-3013 2403-3016
	H7-9H	H8-11H	H7-9H	H8-11H	H7-9H	H8-11H	H7-9H	H8-11H	H7-9H	H8-11H	H7-9H	H8-11H
Сочетание полдей допусков D и e	80x5			85x5			90x5					
	<i>D</i> × <i>m</i>											
1	71,200	71,200	71,160	71,160	76,220	76,220	76,160	76,160	81,130	81,130	81,160	81,160
2	71,440	71,440	71,480	71,480	76,460	76,460	76,480	76,480	81,370	81,370	81,480	81,480
3	71,680	71,680	71,800	71,800	76,700	76,700	76,800	76,800	81,610	81,610	81,800	81,800
4	71,920	71,920	72,120	72,120	76,940	76,940	77,120	77,120	81,850	81,850	82,120	82,120
5	72,160	72,160	72,440	72,440	77,180	77,180	77,440	77,440	82,090	82,090	82,440	82,440
6	72,400	72,400	72,760	72,760	77,420	77,420	77,760	77,760	82,330	82,330	82,760	82,760
7	72,640	72,640	73,080	73,080	77,660	77,660	78,080	78,080	82,570	82,570	83,080	83,080
8	72,880	72,880	73,400	73,400	77,900	77,900	78,400	78,400	82,810	82,810	83,400	83,400
9	73,120	73,120	73,720	73,720	78,140	78,140	78,720	78,720	83,050	83,050	83,720	83,720
10	73,360	73,360	74,040	74,040	78,380	78,380	79,040	79,040	83,290	83,290	84,040	84,040
11	73,600	73,600	74,360	74,360	78,620	78,620	79,360	79,360	83,530	83,530	84,360	84,360
12	73,840	73,840	74,680	74,680	78,860	78,860	79,680	79,680	83,770	83,770	84,680	84,680
13	74,080	74,080	75,000	75,000	79,100	79,100	80,000	80,000	84,010	84,010	85,000	85,000
14	74,320	74,320	75,320	75,320	79,340	79,340	80,320	80,320	84,250	84,250	85,320	85,320
15	74,560	74,560	75,640	75,640	79,580	79,580	80,640	80,640	84,490	84,490	85,640	85,640
16	74,800	74,800	75,960	75,960	79,820	79,820	80,960	80,960	84,730	84,730	85,960	85,960
17	75,040	75,040	76,280	76,280	80,060	80,060	81,280	81,280	84,970	84,970	86,280	86,280
18	75,280	75,280	76,600	76,600	80,300	80,300	81,600	81,600	85,210	85,210	86,600	86,600
19	75,520	75,520	76,920	76,920	80,540	80,540	81,920	81,920	85,450	85,450	86,920	86,920
20	75,760	75,760	77,240	77,240	80,780	80,780	82,240	82,240	85,690	85,690	87,240	87,240
21	76,000	76,000	77,560	77,560	81,020	81,020	82,560	82,560	85,930	85,930	87,560	87,560
22	76,240	76,240	77,880	77,880	81,260	81,260	82,880	82,880	86,170	86,170	87,880	87,880
23	76,480	76,480	78,200	78,200	81,500	81,500	83,200	83,200	86,410	86,410	88,200	88,200
24	76,720	76,720	78,520	78,520	81,740	81,740	83,520	83,520	86,650	86,650	88,520	88,520
25	76,960	76,960	78,840	78,840	81,980	81,980	83,840	83,840	86,890	86,890	88,840	88,840
26	77,200	77,200	79,160	79,160	82,220	82,220	84,160	84,160	87,130	87,130	89,160	89,160
27	77,440	77,440	79,480	79,480	82,460	82,460	84,480	84,480	87,370	87,370	89,480	89,480

Помера и диаметры D_г зубьев черновых и переходных

Продолжение табл. 8

Размеры, мм

Обозначение проточки	2403-2988		2403-2989		2403-3002 2403-3005		2403-3003 2403-3003		2403-3008		2403-3009		2403-3012 2403-3015		2403-3013 2403-3016	
	Н7-9Н	Н8-11Н	Н7-9Н	Н8-11Н	Н7-9Н	Н8-11Н	Н7-9Н	Н8-11Н	Н7-9Н	Н8-11Н	Н7-9Н	Н8-11Н	Н7-9Н	Н8-11Н	Н7-9Н	Н8-11Н
Сочетание полей допусков D и e	80×5		80×5		85×5		85×5		85×5		85×5		90×5		90×5	
	2403-2988	2403-2989	2403-2992 2403-2995	2403-2993 2403-2996	2403-2998	2403-2999	2403-3002 2403-3005	2403-3003 2403-3003	2403-3008	2403-3009	2403-3012 2403-3015	2403-3013 2403-3016				
28	77,680	77,680	79,630	79,630	82,700	82,700	84,630	84,630	87,610	87,610	89,630	89,630	89,630	89,630	89,630	89,630
29	77,920	77,920	79,780	79,780	82,940	82,940	84,780	84,780	87,850	87,850	89,780	89,780	89,780	89,780	89,780	89,780
30	78,160	78,160	79,860	79,860	83,180	83,180	84,890	84,890	88,090	88,090	89,890	89,890	89,890	89,890	89,890	89,890
31	78,400	78,400	79,910	79,900	83,420	83,420	84,950	84,950	88,330	88,330	89,950	89,950	89,950	89,950	89,950	89,950
32	78,640	78,640	79,950	79,940	83,660	83,660	84,980	84,980	88,570	88,570	89,980	89,980	89,980	89,980	89,980	89,980
33	78,880	78,880	79,970	79,970	83,900	83,900	85,010	85,010	88,810	88,810	90,000	90,000	90,010	90,010	90,010	90,010
34	79,120	79,120	79,990	80,000	84,140	84,140	85,020	85,035	89,050	89,050	90,020	90,020	90,035	90,035	90,035	90,035
35	79,360	79,360	80,010	80,025	84,380	84,380	85,035	85,054	89,290	89,290	90,035	90,035	90,054	90,054	90,054	90,054
36	79,600	79,600	80,030	80,046	84,620	84,620	85,035	85,054	89,530	89,530	90,035	90,035	90,054	90,054	90,054	90,054
37	79,720	79,720	80,030	80,046	84,740	84,740	85,035	85,054	89,530	89,530	90,035	90,035	90,054	90,054	90,054	90,054
38	79,840	79,840	80,030	80,046	84,840	84,840	85,035	85,054	89,530	89,530	90,035	90,035	90,054	90,054	90,054	90,054
39	79,900	79,900	80,030	80,046	84,910	84,910	85,035	85,054	89,530	89,530	90,035	90,035	90,054	90,054	90,054	90,054
40	79,940	79,940	80,030	80,046	84,950	84,950	85,035	85,054	89,530	89,530	90,035	90,035	90,054	90,054	90,054	90,054
41	79,970	79,970	80,030	80,046	84,980	84,980	85,035	85,054	89,530	89,530	90,035	90,035	90,054	90,054	90,054	90,054
42	79,990	80,000	80,030	80,046	85,000	85,010	85,035	85,054	89,530	89,530	90,035	90,035	90,054	90,054	90,054	90,054
43	80,010	80,025	80,030	80,046	85,020	85,035	85,035	85,054	89,530	89,530	90,035	90,035	90,054	90,054	90,054	90,054
44	80,030	80,046	80,030	80,046	85,035	85,054	85,035	85,054	89,530	89,530	90,035	90,035	90,054	90,054	90,054	90,054
45	80,030	80,046	80,030	80,046	85,035	85,054	85,035	85,054	89,530	89,530	90,035	90,035	90,054	90,054	90,054	90,054
46	80,030	80,046	80,030	80,046	85,035	85,054	85,035	85,054	89,530	89,530	90,035	90,035	90,054	90,054	90,054	90,054
47	80,030	80,046	80,030	80,046	85,035	85,054	85,035	85,054	89,530	89,530	90,035	90,035	90,054	90,054	90,054	90,054
48	80,030	80,046	80,030	80,046	85,035	85,054	85,035	85,054	89,530	89,530	90,035	90,035	90,054	90,054	90,054	90,054
49	80,030	80,046	80,030	80,046	85,035	85,054	85,035	85,054	89,530	89,530	90,035	90,035	90,054	90,054	90,054	90,054
50	80,030	80,046	80,030	80,046	85,035	85,054	85,035	85,054	89,530	89,530	90,035	90,035	90,054	90,054	90,054	90,054

Номера и диаметры D_i зубьев

Продолжение табл. 8

Размеры, мм

Обозначение прогнжки	2403-3018		2403-3019		2403-3022 2403-3025		2403-3023 2403-3026		2403-3028		2403-3029		2403-3032 2403-3035		2403-3033 2403-3036		2403-3038		2403-2039		2403-3042 2403-3045		2403-3043 2403-3046		
	Н7-9Н	Н8-11Н	Н7-9Н	Н8-11Н	Н7-9Н	Н8-11Н	Н7-9Н	Н8-11Н	Н7-9Н	Н8-11Н	Н7-9Н	Н8-11Н	Н7-9Н	Н8-11Н	Н7-9Н	Н8-11Н	Н7-9Н	Н8-11Н	Н7-9Н	Н8-11Н	Н7-9Н	Н8-11Н	Н7-9Н	Н8-11Н	
D × m		95 × 5		95 × 5		100 × 5		100 × 5		105 × 5		105 × 5		105 × 5		105 × 5		105 × 5		105 × 5		105 × 5		105 × 5	
28	92,660	92,660	94,770	94,770	94,770	94,770	94,770	94,770	97,660	97,660	99,770	99,770	99,770	99,770	99,770	99,770	99,770	102,660	102,660	102,660	102,660	104,710	104,710	104,710	104,710
29	92,900	92,900	94,890	94,890	94,890	94,890	94,890	94,890	97,900	97,900	99,890	99,890	99,890	99,890	99,890	99,890	99,890	102,900	102,900	102,900	102,900	104,820	104,820	104,820	104,820
30	93,140	93,140	94,950	94,950	94,950	94,950	94,950	94,950	98,140	98,140	99,950	99,950	99,950	99,950	99,950	99,950	99,950	103,140	103,140	103,140	103,140	104,900	104,900	104,900	104,900
31	93,380	93,380	94,980	94,980	94,980	94,980	94,980	94,980	98,380	98,380	99,980	99,980	99,980	99,980	99,980	99,980	99,980	103,380	103,380	103,380	103,380	104,950	104,950	104,950	104,950
32	93,620	93,620	95,000	95,000	95,000	95,010	95,010	95,010	98,620	98,620	100,000	100,000	100,000	100,000	100,010	100,010	100,010	103,620	103,620	103,620	103,620	104,980	104,980	104,980	104,980
33	93,860	93,860	95,020	95,020	95,020	95,035	95,035	95,035	98,860	98,860	100,020	100,020	100,020	100,020	100,035	100,035	100,035	103,860	103,860	103,860	103,860	105,010	105,010	105,010	105,010
34	94,100	94,100	95,035	95,035	95,035	95,054	95,054	95,054	99,100	99,100	100,035	100,035	100,035	100,035	100,054	100,054	100,054	104,100	104,100	104,100	104,100	105,020	105,020	105,020	105,020
35	94,340	94,340	95,054	95,054	95,054	95,054	95,054	95,054	99,340	99,340	100,035	100,035	100,035	100,035	100,054	100,054	100,054	104,340	104,340	104,340	104,340	105,035	105,035	105,035	105,035
36	94,580	94,580	95,054	95,054	95,054	95,054	95,054	95,054	99,580	99,580	100,035	100,035	100,035	100,035	100,054	100,054	100,054	104,580	104,580	104,580	104,580	105,035	105,035	105,035	105,035
37	94,700	94,700	95,035	95,035	95,035	95,054	95,054	95,054	99,700	99,700	100,035	100,035	100,035	100,035	100,054	100,054	100,054	104,700	104,700	104,700	104,700	105,035	105,035	105,035	105,035
38	94,820	94,820	95,035	95,035	95,035	95,054	95,054	95,054	99,820	99,820	100,035	100,035	100,035	100,035	100,054	100,054	100,054	104,820	104,820	104,820	104,820	105,035	105,035	105,035	105,035
39	94,900	94,900	95,035	95,035	95,035	95,054	95,054	95,054	99,900	99,900	100,035	100,035	100,035	100,035	100,054	100,054	100,054	104,900	104,900	104,900	104,900	105,035	105,035	105,035	105,035
40	94,950	94,950	95,035	95,035	95,035	95,054	95,054	95,054	99,950	99,950	100,035	100,035	100,035	100,035	100,054	100,054	100,054	104,950	104,950	104,950	104,950	105,035	105,035	105,035	105,035
41	94,980	94,980	95,035	95,035	95,035	95,054	95,054	95,054	99,980	99,980	100,035	100,035	100,035	100,035	100,054	100,054	100,054	104,980	104,980	104,980	104,980	105,035	105,035	105,035	105,035
42	95,000	95,000	95,035	95,035	95,035	95,054	95,054	95,054	100,010	100,010	100,035	100,035	100,035	100,035	100,054	100,054	100,054	105,000	105,000	105,000	105,000	105,035	105,035	105,035	105,035
43	95,020	95,020	95,035	95,035	95,035	95,054	95,054	95,054	100,020	100,020	100,035	100,035	100,035	100,035	100,054	100,054	100,054	105,020	105,020	105,020	105,020	105,035	105,035	105,035	105,035
44	95,035	95,035	95,035	95,035	95,035	95,054	95,054	95,054	100,035	100,035	100,035	100,035	100,035	100,035	100,054	100,054	100,054	105,035	105,035	105,035	105,035	105,035	105,035	105,035	105,035
45																									
46																									
47		95,035																							
48																									
49																									
50																									

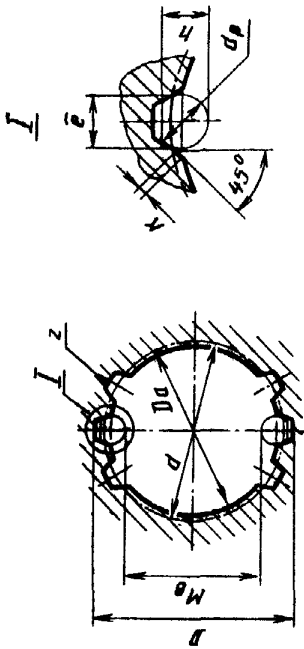
Номера и диаметры D, зубьев

Продолжение табл. 8

Обозначение прокладки	Размеры, мм												
	2403-3048	2403-3049	2403-3052 2403-3055	2403-3053 2403-3056	2403-3058	2403-3059	2403-3062 2403-3065	2403-3063 2403-3066	2403-3068 2403-3072	2403-3069 2403-3073	2403-3075	2403-3076	
Сочетание полей допусков D и e	H7—9H	H8—11H	H7—9H	H8—11H	H7—9H	H8—11H	H7—9H	H8—11H	H7—9H	H8—11H	H7—9H	H8—11H	
	D × m												
28	110 × 5												
	120 × 5												
	130 × 5												
	28	107,660	107,660	109,750	109,750	117,660	117,660	119,630	119,630	127,720	127,720	129,570	129,570
	29	107,900	107,900	109,850	109,850	117,900	117,900	119,780	119,780	127,960	127,960	129,720	129,720
	30	108,140	108,140	109,910	109,910	118,140	118,140	119,890	119,890	128,200	128,200	129,820	129,820
	31	108,380	108,380	109,950	109,950	118,380	118,380	119,950	119,950	128,440	128,440	129,900	129,900
	32	108,620	108,620	109,980	109,980	118,620	118,620	119,980	119,980	128,680	128,680	129,950	129,950
	33	108,860	108,860	110,000	110,010	118,860	118,860	120,000	120,010	128,920	128,920	129,980	129,980
	34	109,100	109,100	110,020	110,035	119,100	119,100	120,020	120,035	129,160	129,160	130,000	130,020
35	109,340	109,340	110,035	110,054	119,340	119,340	120,035	120,054	129,400	129,400	130,020	130,045	
36	109,580	109,580			119,580	119,580			129,520	129,520	130,040	130,063	
37	109,700	109,700			119,700	119,700			129,640	129,640			
38	109,820	109,820	110,035	110,054	119,820	119,820	120,035	120,054	129,760	129,760			
39	109,900	109,900			119,900	119,900			129,880	129,880	130,040	130,063	
40	109,950	109,950			119,950	119,950			129,950	129,950			
41	109,980	109,980			119,980	119,980			129,960	129,960			
42	110,000	110,010			120,000	120,010			130,000	130,000			
43	110,020	110,035			120,020	120,035			130,020	130,020			
44	110,035	110,054			120,035	120,054			130,040	130,040			
45													
46													
47	110,035	110,054			120,035	120,054			130,040	130,040			
48													
49													
50													
Чистовых													
Черновых и переходных													
калнбрующихся													

Номера и диаметры D₁ зубьев

Таблица 9



Черт. 3

Размеры, мм

Обозначение прокатки	D × H	z	Номер прохода	Соответствие полей допусков D и e	d	e	D _a (поле допуска Н11)	K	d _p	h	M _B		Длина прокатки		Усилие протягивания P, Н (кгс), при переднем угле		
											Верхн. откл.	Нижн.	Сталь, алюминиевые сплавы	Чугун, бронза, латунь	20°	15°	10°
2403-2821	90 × 3	28	1	—	84,0	6,271	84	—	—	—	—	—	—	—	310500 (31650)	339700 (34630)	365200 (37230)
2403-2822			2	H7-9H	5,455	5,2		78,549	+0,086								
2403-2823				H8-11H				78,601	+0,172								
2403-2824; 2403-2827			1	—	—	—	—	—	—	—	—	—	—	—	—	—	—
2403-2825; 2403-2828	95 × 3	30	2	H7-9H	90,0	5,694	89	—	—	—	—	—	—	—	310150 (31620)	339350 (34590)	364800 (37190)
2403-2826; 2403-2829				H8-11H				83,531	+0,090								
2403-2831; 2403-2834			1	—	—	—	—	—	—	—	—	—	—	—	—	—	—
2403-2832; 2403-2835	100 × 3	32	2	H7-9H	96,0	5,117	94	—	—	—	—	—	—	—	322600 (32890)	352950 (35980)	379450 (38680)
2403-2833; 2403-2836				H8-11H				88,479	+0,094								
2403-2837			1	—	—	—	—	—	—	—	—	—	—	—	—	—	—
2403-2838	105 × 3	34	2	H7-9H	102,0	4,539	99	0,45	5,455	—	—	—	—	—	361350 (36840)	395350 (40300)	425000 (43320)
2403-2839				H8-11H				—	—	—	—	—	—	—			
2403-2841; 2403-2844			1	—	—	—	—	—	—	—	—	—	—	—	—	—	—
2403-2842; 2403-2845	110 × 3	35	2	H7-9H	105,0	5,694	104	—	—	—	—	—	—	—	377950 (38530)	413500 (42150)	444500 (45310)
2403-2843; 2403-2846				H8-11H				—	—	—	—	—	—	—			
2403-2847; 2403-2851			1	—	—	—	—	—	—	—	—	—	—	—	—	—	—
2403-2848; 2403-2852	120 × 3	38	2	H7-9H	114,0	6,271	114	—	—	—	—	—	—	—	386200 (39370)	422500 (43070)	454200 (46300)
2403-2849; 2403-2853				H8-11H				106,253	+0,101								
								106,314	+0,202								

Продолжение табл. 9

Обозначение прокатки	D × t	z	Номер прохода, да.	Сочетание полей допусков D и e	d	e	D _a (поле допуска Н11)	K	d _p	h	M _B		Длина протягивания		Условия протягивания Р, Н (кгс) при переднем угле		
											Наим	Верхн. откл.	Сталь и алюминевые сплавы	Чугун, бронза, латунь	20°	15°	10°
2403-2854; 2403-2857	130 × 3	42	1	—	126,0	5,117	124	0,45	—	—	45—150	45—180	396300 (40400)	43600 (44200)	466150 (47520)		
2403-2855; 2403-2858		2	Н7—9H	—					118,505	+0,103							
2403-2856; 2403-2859	70 × 3,5	18	1	—	63,0	7,316	63	—	—	—	45—130	45—160	190200 (19390)	208050 (21210)	223700 (22800)		
2403-2861; 2403-2864			2	Н7—9H					—	56,167						+0,088	
2403-2862; 2403-2865	80 × 3,5	22	1	—	77,0	5,007	73	—	—	—	45—150	45—180	294100 (29980)	321750 (32800)	345900 (35260)		
2403-2863; 2403-2866			2	Н8—11H					—	66,220						+0,174	
2403-2867	85 × 3,5	24	1	—	84,0	3,582	78	—	—	—	45—150	45—180	309700 (31570)	338850 (34540)	364250 (37130)		
2403-2868			2	Н7—9H					—	73,928						+0,108	
2403-2869	90 × 3,5	26	1	—	91,0	5,584	88	—	—	—	45—138	45—165	306400 (31230)	335200 (34170)	360350 (36730)		
2403-2870			2	Н8—11H					—	66,791						+0,211	
2403-2871	100 × 3,5	28	1	—	101,5	5,296	98	—	—	—	45—138	45—165	322800 (32910)	353150 (36000)	379656 (38700)		
2403-2872			2	Н7—9H					—	77,132						+0,177	
2403-2873	105 × 3,5	29	1	—	105,0	6,162	103	—	—	—	45—138	45—165	306400 (31230)	335200 (34170)	360350 (36730)		
2403-2874			2	Н8—11H					—	81,945						+0,097	
2403-2875	110 × 3,5	30	1	—	105,0	6,162	103	—	—	—	45—138	45—165	306400 (31230)	335200 (34170)	360350 (36730)		
2403-2876			2	Н7—9H					—	82,003						+0,184	
2403-2877; 2403-2881	110 × 3,5	30	1	—	105,0	6,162	103	—	—	—	45—138	45—165	306400 (31230)	335200 (34170)	360350 (36730)		
2403-2878; 2403-2882			2	Н7—9H					—	86,631						+0,107	
2403-2879; 2403-2883	110 × 3,5	30	1	—	105,0	6,162	103	—	—	—	45—138	45—165	306400 (31230)	335200 (34170)	360350 (36730)		
2403-2880; 2403-2884			2	Н8—11H					—	86,695						+0,212	
2403-2881; 2403-2885	110 × 3,5	30	1	—	105,0	6,162	103	—	—	—	45—138	45—165	306400 (31230)	335200 (34170)	360350 (36730)		
2403-2882; 2403-2886			2	Н7—9H					—	91,771						+0,109	
2403-2883; 2403-2887	110 × 3,5	30	1	—	105,0	6,162	103	—	—	—	45—138	45—165	306400 (31230)	335200 (34170)	360350 (36730)		
2403-2884; 2403-2888			2	Н8—11H					—	91,837						+0,217	
2403-2885; 2403-2889	110 × 3,5	30	1	—	105,0	6,162	103	—	—	—	45—138	45—165	306400 (31230)	335200 (34170)	360350 (36730)		
2403-2886; 2403-2890			2	Н7—9H					—	96,092						+0,105	
2403-2887; 2403-2891	110 × 3,5	30	1	—	105,0	6,162	103	—	—	—	45—138	45—165	306400 (31230)	335200 (34170)	360350 (36730)		
2403-2888; 2403-2892			2	Н8—11H					—	96,156						+0,208	
2403-2889; 2403-2893	110 × 3,5	30	1	—	105,0	6,162	103	—	—	—	45—138	45—165	306400 (31230)	335200 (34170)	360350 (36730)		
2403-2890; 2403-2901			2	Н7—9H					—	96,092						+0,105	
2403-2891; 2403-2895	110 × 3,5	30	1	—	105,0	6,162	103	—	—	—	45—138	45—165	306400 (31230)	335200 (34170)	360350 (36730)		
2403-2892; 2403-2896			2	Н8—11H					—	96,156						+0,208	
2403-2893; 2403-2897	110 × 3,5	30	1	—	105,0	6,162	103	—	—	—	45—138	45—165	306400 (31230)	335200 (34170)	360350 (36730)		
2403-2894; 2403-2902			2	Н7—9H					—	96,092						+0,105	
2403-2895; 2403-2903	110 × 3,5	30	1	—	105,0	6,162	103	—	—	—	45—138	45—165	306400 (31230)	335200 (34170)	360350 (36730)		
2403-2896; 2403-2904			2	Н8—11H					—	96,156						+0,208	

Размеры, мм

Обозначение протяжки	D × t	z	Номер прохода	Сочетание профилей допусков D и h	d	e	D _a (поле допуска Н 11)	K	d _p	h	M _B		Длина протяжки-ник		Усилие протягивания Р, Н (кгс) при переднем угле		
											Нарж.	Верхн. откл.	Сталь и алюминий-евые сплавы	Чугун, бронза, латунь	20°	15°	10°
2403-2904; 2403-2907	120 × 3,5	34	1	—	119,0	3,852	113	0,52	—	—	—	—	—	—	368600 (37580)	403300 (41110)	433550 (44190)
2403-2905; 2403-2908			2	H7-9H					6,212			106,542 +0,119					
2403-2906; 2403-2909				H8-11H								106,614 +0,237		45-138			
2403-2911; 2403-2914			1	—								—					
2403-2912; 2403-2915	130 × 3,5	36	2	H7-9H	126,0	5,584	123		6,212	5,8		116,997 +0,105			396500 (40420)	433800 (44220)	466350 (47540)
2403-2913; 2403-2916				H8-11H								117,060 +0,186					
2403-2917; 2403-2921			1	—								—					
2403-2918; 2403-2922	70 × 4	16	2	H7-9H	64,0	7,207	62		7,000	6,6		55,478 +0,093		45-120	190550 (19420)	208450 (21250)	224100 (22850)
2403-2919; 2403-2923				H8-11H								55,534 +0,186					
2403-2924; 2403-2927			1	—								—					
2403-2925; 2403-2928	95 × 4	22	2	H7-9H	88,0	7,784	87		7,000	6,6		80,530 +0,088			316150 (32230)	345900 (35260)	371850 (37910)
2403-2926; 2403-2929				H8-11H								80,583 +0,175					
2403-2931; 2403-2934			1	—								—					
2403-2932; 2403-2935	100 × 4	24	2	H7-9H	96,0	6,052	92		7,000			85,302 +0,099			318400 (32460)	348350 (35510)	374500 (38170)
2403-2933; 2403-2936				H8-11H								86,362 +0,198					
2403-2937; 2403-2941			1	—								—					
2403-2938; 2403-2942	105 × 4	25	2	H7-9H	100,0	6,630	97	0,60	7,000	6,6		90,239 +0,094		45-118	354150 (36100)	387500 (39500)	416550 (42460)
2403-2939; 2403-2943				H8-11H								90,295 +0,188					
2403-2944; 2403-2947			1	—								—					
2403-2945; 2403-2948	110 × 4	26	2	H7-9H	104,0	7,207	102		7,000	6,6		95,508 +0,102			371400 (37860)	406350 (41420)	436800 (44530)
2403-2946; 2403-2949				H8-11H								95,570 +0,202					
2403-2951; 2403-2954			1	—								—					
2403-2952; 2403-2955	120 × 4	28	2	H7-9H	112,0	8,362	112		7,000	6,6		105,538 +0,096			389950 (39750)	426650 (43490)	458650 (46750)
2403-2953; 2403-2956				H8-11H								105,596 +0,191					
2403-2957			1	—								—					
2403-2958	130 × 4	31	2	H7-9H	124,0	7,207	122		7,000	6,6		115,357 +0,100		36-88	387950 (39650)	424500 (43270)	456350 (46520)
2403-2959				H8-11H								115,418 +0,200					

Продолжение табл. 9

Размеры, мм

Обозначение протяжки	D _н × m	z	Номер проходки	Сочетание допусков D и e	d	e	D _a (поле допуска Н11)	K	d _p	h	M _B		Длина протяжки		Усилие протягивания P, Н (кгс) при переднем угле										
											Наим.	Верхн. откл.	Сталь и алюминий слезны	Чугун, бронза, латунь	20°	15°	10°								
2403-2961; 2403-2964	130 × 4	31	1	H7-9H H8-11H	124,0	7,207	122	0,60	—	—	—	—	45—118	45—140	387500 (39500)	424000 (43220)	455800 (46460)								
2403-2962; 2403-2965			2															H7-9H	115,357	+0,100	36—82	36—100	184950 (18860)	202400 (20630)	217550 (22180)
2403-2963; 2403-2966			1															H8-11H	115,418	+0,200	—	—	—	—	—
2403-2967	70 × 5	12	1	H7-9H H8-11H	60,0	—	60	—	—	—	—	—	45—110	45—130	187950 (19160)	205600 (20960)	221050 (22530)								
2403-2968			2															H7-9H	52,078	+0,093	38—90	38—105	227750 (23220)	249150 (25400)	267850 (27310)
2403-2969			1															H8-11H	52,135	+0,185	—	—	—	—	—
2403-2971; 2403-2974	75 × 5	13	1	H7-9H H8-11H	65,0	—	65	—	—	—	—	—	45—110	45—130	246850 (25160)	270050 (27530)	290350 (29600)								
2403-2972; 2403-2975			2															H7-9H	52,078	+0,093	38—90	38—105	227750 (23220)	249150 (25400)	267850 (27310)
2403-2973; 2403-2976			1															H8-11H	52,135	+0,185	—	—	—	—	—
2403-2977	80 × 5	14	1	H7-9H H8-11H	70,0	10,452	70	0,75	—	—	—	—	45—110	45—130	246850 (25160)	270050 (27530)	290350 (29600)								
2403-2978			2															H7-9H	56,599	+0,093	38—90	38—105	227750 (23220)	249150 (25400)	267850 (27310)
2403-2979			1															H8-11H	56,656	+0,185	—	—	—	—	—
2403-2981; 2403-2984	85 × 5	15	1	H7-9H H8-11H	75,0	—	75	—	—	—	—	—	45—110	45—130	257250 (26220)	281450 (28690)	302550 (30840)								
2403-2982; 2403-2985			2															H7-9H	62,080	+0,094	38—90	38—105	242450 (24720)	265250 (27040)	285150 (29070)
2403-2983; 2403-2986			1															H8-11H	62,137	+0,187	—	—	—	—	—
2403-2987	85 × 5	15	1	H7-9H H8-11H	75,0	—	75	—	—	—	—	—	45—110	45—130	257250 (26220)	281450 (28690)	302550 (30840)								
2403-2988			2															H7-9H	66,665	+0,094	38—90	38—105	242450 (24720)	265250 (27040)	285150 (29070)
2403-2989			1															H8-11H	66,722	+0,187	—	—	—	—	—
2403-2991; 2403-2994	85 × 5	15	1	H7-9H H8-11H	75,0	—	75	—	—	—	—	—	45—110	45—130	257250 (26220)	281450 (28690)	302550 (30840)								
2403-2992; 2403-2995			2															H7-9H	66,665	+0,094	38—90	38—105	242450 (24720)	265250 (27040)	285150 (29070)
2403-2993; 2403-2996			1															H8-11H	66,722	+0,187	—	—	—	—	—
2403-2997	85 × 5	15	1	H7-9H H8-11H	75,0	—	75	—	—	—	—	—	45—110	45—130	257250 (26220)	281450 (28690)	302550 (30840)								
2403-2998			2															H7-9H	66,665	+0,094	38—90	38—105	242450 (24720)	265250 (27040)	285150 (29070)
2403-2999			1															H8-11H	66,722	+0,187	—	—	—	—	—
2403-3001; 2403-3004	85 × 5	15	1	H7-9H H8-11H	75,0	—	75	—	—	—	—	—	45—110	45—130	257250 (26220)	281450 (28690)	302550 (30840)								
2403-3002; 2403-3005			2															H7-9H	66,665	+0,094	38—90	38—105	242450 (24720)	265250 (27040)	285150 (29070)
2403-3003; 2403-3006			1															H8-11H	66,722	+0,187	—	—	—	—	—

Продолжение табл. 9

Размеры, мм

Обозначение прокладки	D × m	z	Номер прокладки	Совета-ние полей допусков D х e	d	e	D _a (поле допусков на H11)	K	d _p	h	M _B		Длина протяжки-вания		Усилие протягивания Р, Н (кгс) при переднем угле									
											Наим.	Верхн. откл.	Сталь и алюминий-евые сплавы	Чугун, бронза, латунь	20°	15°	10°							
2403-3007	90 × 5	16	1	—	80,0	10,452	80	0,75	8,690	8,3	—	—	38—90	38—105	281450 (28690)	307950 (31390)	331050 (33750)							
2403-3008			2	H7—9H							72,081	+0,095	—	—	—	—	—	—	—	—	—	—	—	—
2403-3009			1	H8—11H							72,138	+0,188	—	—	—	—	—	—	—	—	—	—	—	—
2403-3011; 2403-3014	95 × 5	18	1	—	90,0	7,565	85	0,75	8,690	8,3	—	—	45—110	45—130	305100 (31100)	333850 (34030)	358900 (36580)							
2403-3012; 2403-3015			2	H7—9H							72,081	+0,095	—	—	—	—	—	—	—	—	—	—	—	—
2403-3013; 2403-3016			1	H8—11H							72,138	+0,188	—	—	—	—	—	—	—	—	—	—	—	—
2403-3017	100 × 5	20	1	—	100,0	7,565	95	0,75	8,690	8,3	—	—	38—90	38—105	305100 (31100)	333850 (34030)	358900 (36580)							
2403-3018			2	H7—9H							76,694	+0,118	—	—	—	—	—	—	—	—	—	—	—	—
2403-3019			1	H8—11H							76,766	+0,235	—	—	—	—	—	—	—	—	—	—	—	—
2403-3021; 2403-3024	110 × 5	20	1	—	100,0	10,452	100	0,75	8,690	8,3	—	—	45—110	45—130	378850 (38620)	414450 (42250)	445550 (45420)							
2403-3022; 2403-3025			2	H7—9H							76,694	+0,118	—	—	—	—	—	—	—	—	—	—	—	—
2403-3023; 2403-3026			1	H8—11H							76,766	+0,235	—	—	—	—	—	—	—	—	—	—	—	—
2403-3027	105 × 5	20	1	—	100,0	7,565	95	0,75	8,690	8,3	—	—	38—90	38—105	311200 (31730)	340500 (34710)	366050 (37310)							
2403-3028			2	H7—9H							82,082	+0,095	—	—	—	—	—	—	—	—	—	—	—	—
2403-3029			1	H8—11H							82,140	+0,188	—	—	—	—	—	—	—	—	—	—	—	—
2403-3031; 2403-3034	110 × 5	20	1	—	100,0	7,565	95	0,75	8,690	8,3	—	—	45—110	45—130	381000 (38840)	416850 (42490)	448100 (45680)							
2403-3032; 2403-3035			2	H7—9H							82,082	+0,095	—	—	—	—	—	—	—	—	—	—	—	—
2403-3033; 2403-3036			1	H8—11H							82,140	+0,188	—	—	—	—	—	—	—	—	—	—	—	—
2403-3037	110 × 5	20	1	—	100,0	7,565	95	0,75	8,690	8,3	—	—	38—90	38—105	345850 (35250)	378350 (38570)	406750 (41460)							
2403-3038			2	H7—9H							86,747	+0,115	—	—	—	—	—	—	—	—	—	—	—	—
2403-3039			1	H8—11H							86,816	+0,229	—	—	—	—	—	—	—	—	—	—	—	—
2403-3041; 2403-3044	110 × 5	20	1	—	100,0	10,452	100	0,75	8,690	8,3	—	—	45—110	45—130	392300 (39990)	429300 (43750)	461400 (47030)							
2403-3042; 2403-3045			2	H7—9H							86,747	+0,115	—	—	—	—	—	—	—	—	—	—	—	—
2403-3043; 2403-3046			1	H8—11H							88,816	+0,229	—	—	—	—	—	—	—	—	—	—	—	—
2403-3047	110 × 5	20	1	—	100,0	10,452	100	0,75	8,690	8,3	—	—	38—90	38—105	366200 (37330)	400650 (40840)	430700 (43900)							
2403-3048			2	H7—9H							92,083	+0,095	—	—	—	—	—	—	—	—	—	—	—	—
2403-3049			1	H8—11H							92,141	+0,189	—	—	—	—	—	—	—	—	—	—	—	—

Продолжение табл. 9

Размеры, мм

Обозначение протяжки	D × m	z	Номер прохода №	Сочета-ние полостей D и e	d	e	D _a (поле допуска Н11)	K	d _p	h	M _B		Длина протяжки-ваня		Условие протягивания R, H (ккс) при переднем угле		
											Наим	Верхн. откл	Сталь и алюминий, сплавы	Чугун, бронза, латунь	20°	15°	10°
2403-3051; 2403-3054	110 × 5	20	1	—	100,0	100	0,75	—	—	—	—	45—110	45—130	390650 (39820)	427400 (43570)	459500 (46840)	
2403-3052; 2403-3055			2	H7—9H													—
2403-3053; 2403-3056	110 × 5	20	1	—	110,0	110	0,75	—	—	—	—	38—90	38—105	397550 (40530)	435000 (44340)	46700 (47670)	
2403-3057			2	H7—9H													—
2403-3058	120 × 5	22	1	—	110,0	110	0,75	—	—	—	—	45—110	45—130	397100 (40481)	434500 (44290)	467100 (47610)	
2403-3059			2	H7—9H													—
2403-3061; 2403-3064	130 × 5	24	1	—	120,0	120	0,75	—	—	—	—	38—90	38—105	388350 (39590)	424850 (43310)	456750 (46560)	
2403-3062; 2403-3065			2	H7—9H													—
2403-3063; 2403-3066	130 × 5	24	1	—	120,0	120	0,75	—	—	—	—	46—108	46—130	389950 (39750)	426650 (43490)	458650 (46750)	
2403-3067; 2403-3071			2	H7—9H													—
2403-3068; 2403-3072	130 × 5	24	1	—	120,0	120	0,75	—	—	—	—	112,090	112,154	389950 (39750)	426650 (43490)	458650 (46750)	
2403-3069; 2403-3073			2	H7—9H													—
2403-3074	130 × 5	24	1	—	120,0	120	0,75	—	—	—	—	112,154	112,154	389950 (39750)	426650 (43490)	458650 (46750)	
2403-3075			2	H7—9H													—
2403-3076	130 × 5	24	2	H8—11H	—	—	—	—	—	—	—	—	—	—	—	—	

4. Наибольшие расчетные усилия протягивания P указаны для обработки деталей из стали I—IV групп обрабатываемости по ГОСТ 20365.

Для определения усилия протягивания для закаленных сталей и других материалов следует величину P умножить на коэффициент K , указанный в ГОСТ 28048.

5. Центровые отверстия — формы B , T или R по ГОСТ 14034.

6. Хвостовики — типа 2, исполнения 1 по ГОСТ 4044.

Протяжки с хвостовиком типа 2 исполнений 2,3 или 4 изготовляют по заказу потребителя.

Продольные лыски на хвостовиках исполнений 2 и 4 должны располагаться перпендикулярно оси впадины профиля протяжки.

Допуск перпендикулярности на 10 мм ширины лыски не должен превышать 0,015 мм.

Длину лыски на заднем хвостовике указывает потребитель при заказе.

7. Неуказанные предельные отклонения размеров: $H16$, $h16$, $\pm \frac{IT16}{2}$

8. Допуск симметричности боковых поверхностей фасочных зубьев относительно боковых поверхностей шлицевых зубьев не должен превышать T 0,1 мм.

9. Накопленная погрешность окружного шага, допуск параллельности оси симметрии боковых поверхностей шлицевой части относительно оси центров и допуск симметричности в поперечном сечении зубьев протяжек 1-го прохода не должен превышать значений, указанных в ГОСТ 6767 для поля допуска на ширину впадины втулки H11.

10. Форма и размеры профиля зубьев протяжек, группы заточки, форма передней грани зубьев протяжек — по ГОСТ 20365.

11. Задний угол зубьев протяжек должен быть:

черновых и переходных	3°
чистовых	2°
калибрующих	1°

12. Пределы длины протягивания заготовок из чугуна, бронзы и латуни — справочные. Для протягивания заготовок из этих материалов с длиной протягивания, превышающей верхний предел длины протягивания по стали, следует применять наворотной хвостовик увеличенной длины.

13. Предельные отклонения диаметров сопрягаемых центрирующих поверхностей:

протяжки (рабочей части) — по f7,

навертного хвостовика — по H9.

14. Технические требования — по ГОСТ 6767.

ИНФОРМАЦИОННЫЕ ДАННЫЕ

1. РАЗРАБОТАН И ВНЕСЕН Министерством станкостроительной и инструментальной промышленности СССР

ИСПОЛНИТЕЛИ

Л. В. Барон, А. И. Либерман, А. И. Прохорова, Ф. И. Фельдман

2. УТВЕРЖДЕН И ВВЕДЕН В ДЕЙСТВИЕ Постановлением Государственного комитета СССР по стандартам от 16.03.89 № 518

3. ВВЕДЕН ВПЕРВЫЕ

4. ССЫЛОЧНЫЕ НОРМАТИВНО-ТЕХНИЧЕСКИЕ ДОКУМЕНТЫ

Обозначение НТД, на который дана ссылка	Номер пункта
ГОСТ 2475—88	1
ГОСТ 4044—70	6
ГОСТ 6033—80	Вводная часть
ГОСТ 6767—79	9, 14
ГОСТ 14034—74	5
ГОСТ 20365—74	4, 10
ГОСТ 28048—89	д, 4

СО Д Е Р Ж А Н И Е

ГОСТ 28048—89	Протяжки с навертным хвостовиком для шлицевых отверстий с эвольвентным профилем диаметром от 50 до 120 мм модулем от 1,5 до 2,5 мм с центрированием по наружному диаметру. Конструкция	1
ГОСТ 28049—89	Протяжки с навертным хвостовиком для шлицевых отверстий с эвольвентным профилем диаметром от 90 до 120 мм модулем 2,5 мм с центрированием по наружному диаметру двухпроходные. Конструкция	60
ГОСТ 28050—89	Протяжки с навертным хвостовиком для шлицевых отверстий с эвольвентным профилем диаметром от 55 до 130 мм модулем от 3 до 5 мм с центрированием по наружному диаметру. Конструкция	74
ГОСТ 28051—89	Протяжки с навертным хвостовиком для шлицевых отверстий с эвольвентным профилем диаметром от 70 до 130 мм модулем от 3 до 5 мм с центрированием по наружному диаметру двухпроходные. Конструкция	141

Редактор *Т. С. Шеко*
Технический редактор *Н. С. Гришанова*
Корректор *О. Я. Чернецова*

Сдано в наб. 14.04.89 Подп. в печ. 03.10.89 26,0 усл. п. л. +вкл. 0,25 усл. п. л. 26,5 усл.
кр.-отг. 24,96 уч.-изд. л. вкл. 0,82 уч.-изд. л. Тираж 16000 Цена 1 р. 30 к.

Ордена «Знак Почета» Издательство стандартов, 123557, Москва, ГСП
Новопресненский пер., 3.
Калужская типография стандартов, ул. Московская, 256. Зак. 1008