



ГОСУДАРСТВЕННЫЙ СТАНДАРТ
СОЮЗА ССР

**ВИНТЫ ГРЕБНЫЕ
ЦЕЛЬНОЛИТЫЕ МЕТАЛЛИЧЕСКИЕ
ПРАВИЛА ОФОРМЛЕНИЯ ЧЕРТЕЖЕЙ**

ГОСТ 28065—89
[СТ СЭВ 6261—88]

Издание официальное

ВЗ 2—89/142

5 коп.

ГОСУДАРСТВЕННЫЙ КОМИТЕТ СССР ПО СТАНДАРТАМ
Москва

ВИНТЫ ГРЕБНЫЕ ЦЕЛЬНОЛИТЫЕ МЕТАЛЛИЧЕСКИЕ

ГОСТ

28065—89

Правила оформления чертежей

(СТ СЭВ 6261—88)

Metal solid propellers Rules of drawings design

ОКП 64 4700

Дата введения 01.01.90

Постоящий стандарт устанавливает требования к содержанию и оформлению вновь разрабатываемых чертежей металлических цельнолитых гребных винтов, устанавливаемых на судах и плавсредствах.

1. НАЗНАЧЕНИЕ, СОДЕРЖАНИЕ И ОФОРМЛЕНИЕ ЧЕРТЕЖЕЙ ГРЕБНОГО ВИНТА

1.1 Термины и определения — по ГОСТ 25815.

1.2 Чертежи следует выполнять на листах формата А1 ГОСТ 2.104. Примеры оформления приведены на черт. 1, 2.

1.3 На черт. 1 приведены две проекции — продольный разрез по оси $O-O$ (главный вид) и вид с кормового торца (вид слева).

1.3.1 Главный вид содержит продольный разрез гребного винта по осевой линии лопасти $O-O$ и габарит лопасти.

На продольном разрезе лопасти на радиусах сечений, предусмотренных ГОСТ 8054, проставляют размеры от линии, лежащей в плоскости винта, до нагнетательной и до засасывающей сторон и значения откидки лопасти, если она имеется.

Для лопастей, не имеющих прямолинейной откидки, значение откидки проставляют на каждом радиусе.

1.3.2. На виде с кормового торца (вид слева) показывают совмещенно проектированный и спрямленный контуры лопасти, сопряжение лопасти со ступицей, а также наносят:

осевую линию лопасти;
 радиусы сечений вдоль осевой лопасти (для гребных винтов, установленных в насадке, внешний радиус винта должен быть указан с предельным отклонением);
 справочный размер отстояния конца лопасти по осевой до внешнего радиуса (если лопасть по осевой не доходит до внешнего радиуса винта);
 линию наибольших толщин.

На контурах соответственно указывают: «Проектированный контур», «Спряmlенный контур», «Осевая линия лопасти», «Линия наибольших толщин», «Направление вращения» (показывают стрелкой), «Входящая кромка», «Выходящая кромка».

1.3.3. На проекциях ступицы указывают:

размеры, определяющие все конструктивные элементы ступицы;
 параметры шероховатости всех обрабатываемых поверхностей и параметры шероховатости наружной поверхности ступицы, если она отличается от требований ГОСТ 8054.

1.3.4. На свободном поле чертежа размещают элементы конструкции, вычерчиваемые в более крупном масштабе, таблицы и технические требования. Слева от основной надписи должно быть свободное место для согласующих подписей, для регистрации извещений об изменении.

1.3.5. В табл. 1 и 2 указывают элементы гребного винта и распределение шага по длине лопасти (для винтов с переменным шагом) с указанием шага на внешнем радиусе винта (для справки), необходимого для изготовления модельной оснастки. Значение шага должно быть указано на радиусах сечений, предусмотренных ГОСТ 8054.

1.3.6. В технических требованиях указывают:

требования к точности выполнения гребного винта;
 требования к выполнению галтелей;
 требования к балансировке;
 требования к обработке внутренней конической поверхности ступицы винта, если они не указаны на чертеже графически;
 механические свойства материала, если в основной надписи не указана марка материала и документ на его поставку;

другие требования, необходимые для изготовления винта или отдельных элементов конструкции.

1.3.7. На черт. 1 по согласованию с разработчиком допускается приводить характеристики силовой установки и главные размеры судна, а также таблицу вспомогательных документов.

1.4. На черт. 2 изображены сечения лопасти на радиусах.

Для гребных винтов в насадке дополнительно должно быть показано сечение на внешнем радиусе винта, которое при изготовлении винта не контролируют.

На каждом сечении проставлен радиус, по которому построено сечение.

На чертеже наносят:

осевую линию лопасти;
 шаг размерной сетки и ординаты толщин сечения. Шаг размерной сетки принимают равным $1/10$ сечения и проставляют от кромок. В районе кромок шаг сетки должен быть более частым. По усмотрению разработчика допускается проставлять промежуточные размеры:

ординаты подъема кромок;

радиусы закругления кромок;

длину каждого сечения, соответствующую ширине лопасти;

размер от осевой линии лопасти до наибольшей толщины сечения;

размер от осевой линии лопасти до входящей или выходящей кромки.

На каждом сечении от осевой линии лопасти в сторону вращения винта проставляют значение шагового угла или линейные размеры, определяющие положение оси, относительно которой изгибается шаблон сечения. Положение оси изгиба фиксируют линиями $A_1—A_1$ и указывают размер от осевой линии лопасти до точки пересечения оси изгиба с нагнетательной поверхностью. В верхней части помещают надпись «Сечения», а на поле чертежа слова «Входящая кромка», «Осевая линия лопасти».

1.5. Чертежи гребного винта, устанавливаемого в насадке, оформляют аналогично чертежам обычного гребного винта, за исключением дополнений, установленных в настоящем стандарте.

1.6. На черт. 3 изображено сечение лопасти и табл. 3 геометрических характеристик лопастей.

Форма и содержание табл. 3 по согласованию с предприятием—изготовителем гребного винта могут быть изменены.

2. СОГЛАСОВАНИЕ ЧЕРТЕЖЕЙ ГРЕБНОГО ВИНТА

2.1. Чертежи гребных винтов должны быть одобрены Регистром СССР или Речным Регистром РСФСР, о чем делают соответствующую запись в чертежах.

2.2. Чертежи гребного винта передают для изготовления комплектно.

- 1 Изготовление и приемка гребного винта — в соответствии с требованиями для винтов класса
- 2 Обработка конусного отверстия и шпоночного паза в ступице — в соответствии с требованиями
- 3 Радиус галтели сопряжения лопасти со ступицей
- 4 Неуказанные предельные отклонения размеров по Н14, h14, $\pm \frac{IT14}{2}$
- 5 Готовый гребной винт должен быть статически отбалансирован. Масса конструкторного груза, приложенного на внешнем радиусе лопасти, находящейся в горизонтальном положении, не должна превышать
- 6 Массу гребного винта окончательно устанавливают по результатам изготовления первых двух винтов

Таблица 1

Элементы гребного винта

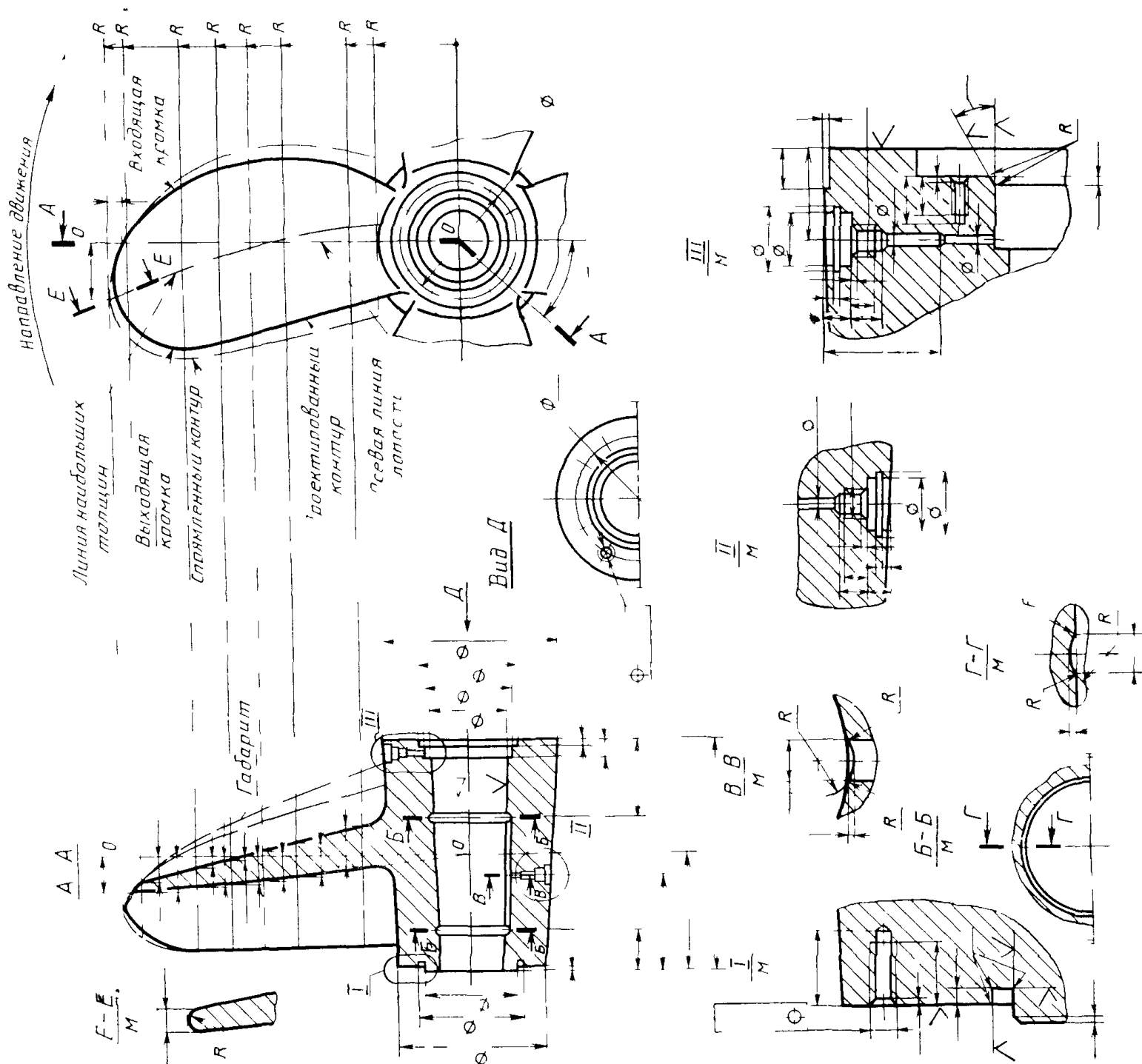
Диаметр D , м	
Шаг H , м	
Шаговое отношение H/D	
Дисквое отношение $4/Ad$	
Площадь спрямленной поверхности всех лопастей A м ²	
Число лопастей Z	
Момент маховый кг м ²	

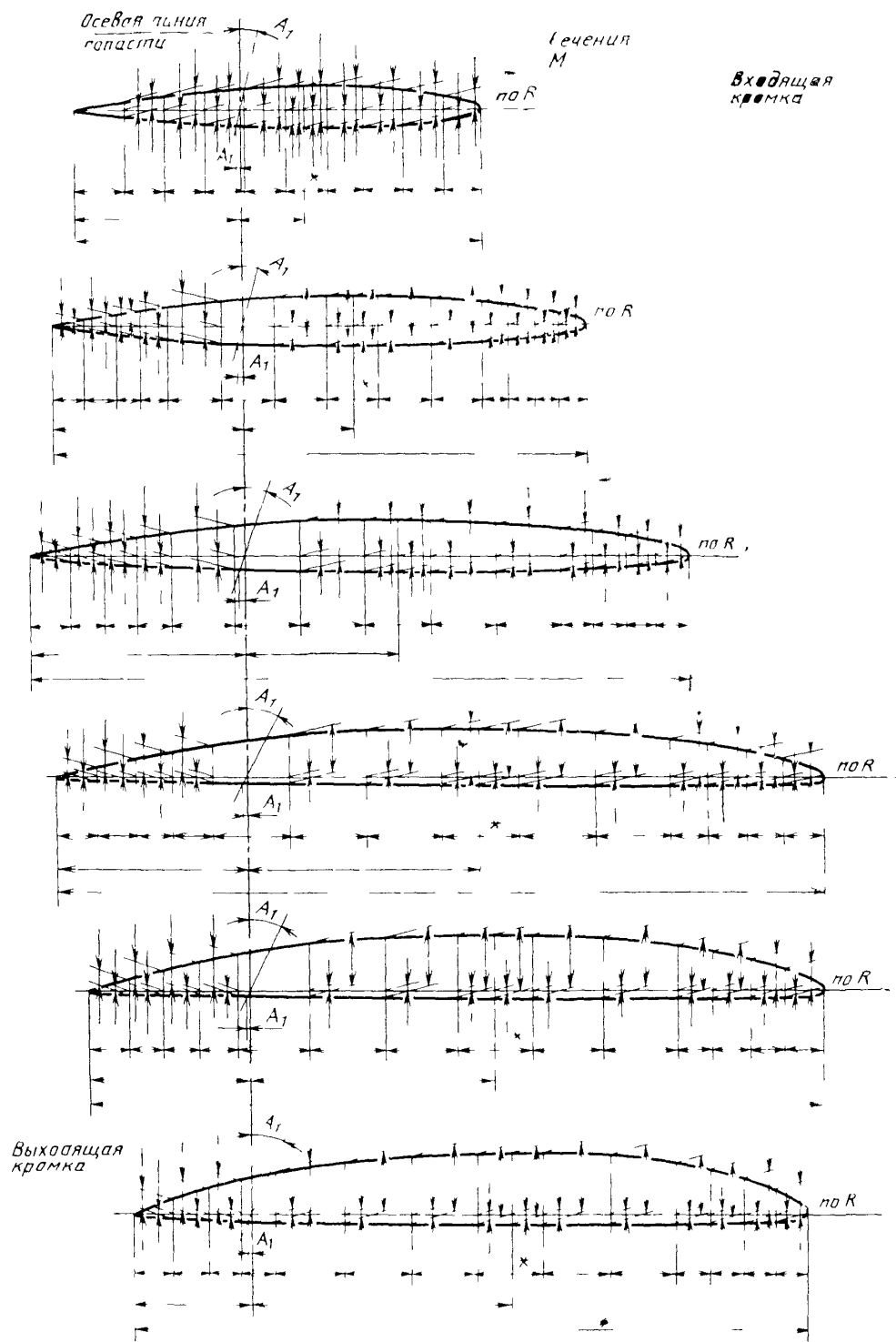
Таблица 2

Распределение шага по длине лопасти

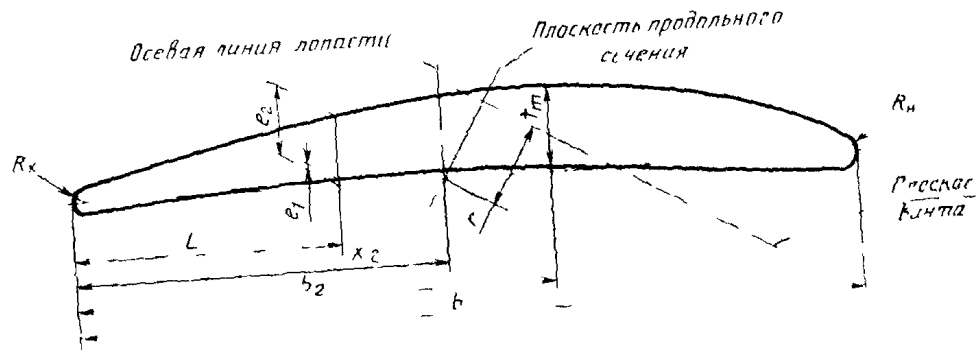
R							
H							

Черт 1





Черт 2



Черт. 3

ИНФОРМАЦИОННЫЕ ДАННЫЕ

1. ИСПОЛНИТЕЛИ

В. А. Богачев, Ю. М. Крылов, А. Д. Домарев

2. УТВЕРЖДЕН И ВВЕДЕН В ДЕЙСТВИЕ Постановлением Государственного комитета СССР по стандартам от 24.03.89 № 680

3. Срок проверки — 1995 г.

4. Стандарт полностью соответствует СТ СЭВ 6261—88

5. ВВЕДЕН ВПЕРВЫЕ

6. ССЫЛОЧНЫЕ НОРМАТИВНО-ТЕХНИЧЕСКИЕ ДОКУМЕНТЫ

Обозначение НТД на который дана ссылка Номер пункта	Номер пункта
ГОСТ 2 104—68	1 1
ГОСТ 8054—81	1 2
ГОСТ 25815—83	1 3 1, 1 3 3, 1 3 5

Редактор *М В Глушкова*
Технический редактор *В Н Прусакова*
Корректор *М М Герасименко*

Сдано в наб 14 04 89 Подп в печ 04 07 89 1 0 усл п л 1 0 усл кр отт 0 72 уч изд л
Тираж 6000 Цена 5 коп

Ордена «Знак Почета» Издательство стандартов, 123557, Москва, ГСП,
Новопренинский пер, д 3
Видьяюсская типография Издательства стандартов, ул Даряус и Гирено, 39 Зак 1077