



ГОСУДАРСТВЕННЫЙ СТАНДАРТ  
СОЮЗА ССР

---

## ЛАКОТКАНИ

МЕТОДЫ УСКОРЕННОГО ИСПЫТАНИЯ  
НА НАГРЕВОСТОЙКОСТЬ

ГОСТ 28097—89  
(СТ СЭВ 6330—88,  
МЭК 795—84)

Издание официальное

БЗ 2—89/182

ГОСУДАРСТВЕННЫЙ КОМИТЕТ СССР ПО СТАНДАРТАМ  
Москва

**ЛАКОТКАНИ****Методы ускоренного испытания  
на нагревостойкость**Varnished cloths.  
Methods for accelerated determination  
of thermal endurance**ГОСТ 28097—89****(СТ СЭВ 6330—88,  
МЭК 795—84)**

ОКСТУ 3409

Срок действия с 01.01.90  
до 01.01.95

Несоблюдение стандарта преследуется по закону

Настоящий стандарт распространяется на лакоткани электроизоляционные на основе хлопчатобумажных, шелковых, синтетических тканей и тканей из стеклянного волокна и устанавливает методы ускоренного испытания на нагревостойкость.

**1. ОБЩИЕ УКАЗАНИЯ**

1.1. Для оценки нагревостойкости должны быть использованы следующие характеристики и их критерии конечной точки:

- 1) пробивное напряжение — 50% значения перед старением;
- 2) потеря массы — в зависимости от материала.

**2. МЕТОД ОПРЕДЕЛЕНИЯ ПРОБИВНОГО НАПРЯЖЕНИЯ**

2.1. Для определения пробивного напряжения применяют два метода:

- метод А — с применением криволinéйных электродов;  
метод В — с применением изолированной трубки.

**Метод А****2.1.1. Отбор образцов**

Из рулона лакоткани вырезают образцы размером  $(150 \pm 1) \times (400 \pm 2)$  мм (размер 400 мм должен быть параллельным основе).

На узкой стороне образца делают отверстия для подвешивания.

2.1.2. Общее количество образцов должно быть таким, чтобы обеспечить испытания двух образцов перед старением и по од-



ному образцу для испытаний при всех температурах после каждого интервала старения.

## 2.2. Аппаратура

Для определения значения пробивного напряжения применяют систему криволинейных электродов, схематически изображенную на чертеже, и испытательную установку по ГОСТ 6433.3.

## 2.3. Проведение испытания

2.3.1. Для определения значения пробивного напряжения перед старением два образца выдерживают в течение  $(48 \pm 0,5)$  ч при минимальной из выбранных по ГОСТ 27710 температуре старения. После охлаждения в течение  $(4 \pm 0,5)$  ч в стандартной среде В по ГОСТ 6433.1 образцы помещают между электродами по п. 2.2 и определяют значение пробивного напряжения по ГОСТ 6433.3.

Испытания проводят в шести местах на каждом образце, перемещая электроды по его продольной оси. Первый пробой должен быть на расстоянии  $(40 \pm 2)$  мм от края образца, а каждый последующий —  $(45 \pm 2)$  мм от предыдущего.

2.3.2. Для определения значения пробивного напряжения после старения образцы в вертикальном положении помещают в термостат, закрепляют их на расстоянии не менее 25 мм друг от друга и проводят старение непрерывно по ГОСТ 27710. В конце каждого интервала старения из термостата вынимают один образец.

2.3.3. Затем каждый из образцов выдерживают  $(4 \pm 0,5)$  ч в стандартной среде В по ГОСТ 6433.1, после чего определяют значение пробивного напряжения по п. 2.3.1.

## 2.4. Обработка результатов испытания

2.4.1. Значение пробивного напряжения определяют как среднее арифметическое шести измеренных на каждом образце значений.

2.4.2. Температуростойкость определяют по ГОСТ 27710.

## Метод В

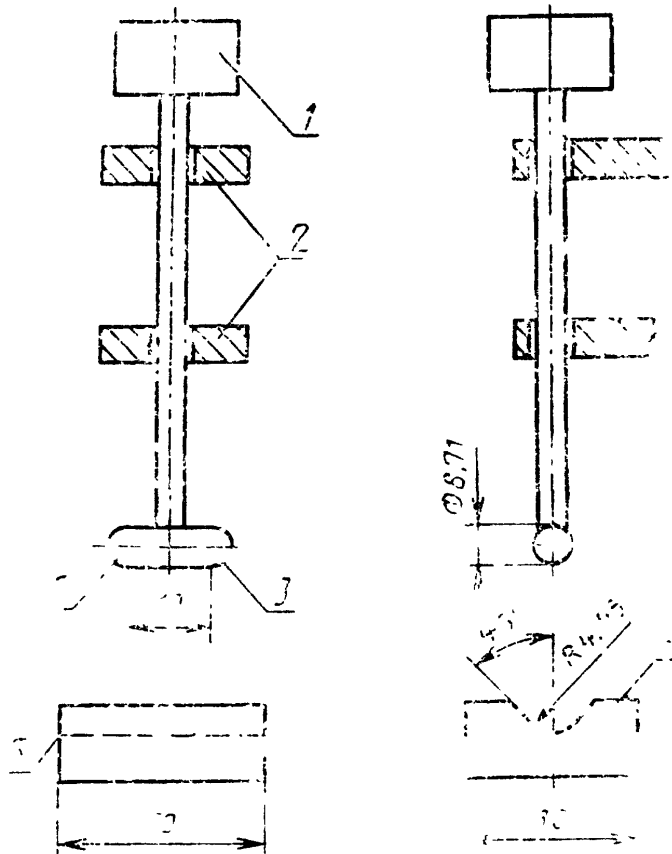
## 2.5. Отбор образцов

2.5.1. Из испытуемого материала вырезают образцы размером  $(300 \pm 1) \times (65 \pm 1)$  мм таким образом, чтобы более длинная сторона была перпендикулярна к краю.

Для подготовки образцов применяют медные трубки диаметром  $(15 \pm 0,2)$  мм, длиной  $(310 \pm 2)$  мм, которые образуют внутренний электрод. Трубки очищают шероховатой шлифовальной бумагой или тканевой с зернистостью 00 и промывают обезжиривающей жидкостью.

На подготовленные трубки наматывают однонаправленной обмоткой полоску испытуемого материала с перекрытием  $(18 \pm 1)$  мм. Концы медной трубки длиной  $(5 \pm 2)$  мм должны остаться свободными.

## Система криволинейных электродов



1 — гиря; 2 — направляющая верхнего электрода; 3 — верхний электрод (общая масса системы верхнего электрода 1,8 кг), 4 — нижний электрод, 5 — закругленные грачи, 6 — сферическое окончание

На каждом образце закрепляют внешние электроды на расстоянии друг от друга и от концов трубки, достаточном для предотвращения перекрытия.

Внешними электродами служат полоски алюминиевой фольги по ГОСТ 618 толщиной 0,1 мм и шириной  $(13 \pm 0,5)$  мм, плотно обернутые четырьмя полными слоями вокруг трубки. Конец полоски фольги фиксируют каплей клея.

При необходимости электроды из фольги защищают предварительно отожженной стеклянной лентой по ГОСТ 5937 толщиной 0,08 мм и шириной 15 мм, намотанной внахлест с перекрытием  $(3 \pm 1)$  мм таким образом, чтобы оставались просветы, обеспечивающие доступ к электродам.

Каждый из подготовленных электродов оборачивают двумя витками медной проволоки диаметром 0,35 мм марки ММ по ГОСТ 2112, свободные концы которой длиной не менее 20 мм скручивают.

При высоких температурах старения, когда происходит окисление меди и продукты этого окисления могут оказать влияние на результаты, применяют трубки из другого металла, не подверженного коррозии.

2.5.2. Общее число образцов должно быть таким, чтобы обеспечить испытания двух образцов перед старением и по одному образцу для испытаний при всех температурах после каждого интервала старения.

## 2.6. Аппаратура

Испытательная установка — по ГОСТ 6433.3.

### 2.7. Проведение испытания

2.7.1. Для определения значения пробивного напряжения перед старением два образца выдерживают в течение  $(48 \pm 0,5)$  ч при минимальной из выбранных по ГОСТ 27710 температуре старения. После охлаждения 16—18 ч в стандартной среде В по ГОСТ 6433.1 в течение 3 мин определяют пробивное напряжение на каждом из образованных на образцах электродов плавным подъемом напряжения по ГОСТ 6433.3.

Если при этом испытании происходит перекрытие по поверхности между электродами или между слоями на металлическую трубку, то пробивное напряжение определяют на 10 образцах размером  $(150 \pm 1) \times (150 \pm 1)$  мм каждый цилиндрическими электродами диаметром 25 и 75 мм по ГОСТ 6433.3.

2.7.2. Для определения значения пробивного напряжения после старения образцы помещают в термостат так, чтобы они не касались друг друга, и проводят старение непрерывно по ГОСТ 27710.

В конце каждого интервала старения из термостата вынимают образцы, необходимые для проведения пяти измерений, охлаждают и испытывают по п. 2.7.1.

Примечание. Перекрытие по поверхности образца не считают пробой.

## 2.8. Обработка результатов испытания

2.8.1. Значение пробивного напряжения определяют как среднее арифметическое пяти измеренных на каждом образце значений.

2.8.2. Нагревостойкость определяют по ГОСТ 27710.

## 3. МЕТОД ОПРЕДЕЛЕНИЯ ПОТЕРИ МАССЫ

### 3.1. Отбор образцов

3.1.1. Образцы размером  $(100 \pm 1) \times (100 \pm 1)$  мм вырезают из рулона или листа лакоткани таким образом, чтобы диагонали образца были параллельны утку или основе. В двух соседних углах делают отверстия для подвешивания образцов.

3.1.2. Общее количество образцов должно быть таким, чтобы обеспечить испытания пяти образцов для определения содержания неорганических компонентов в случае лакотканей, содержащих неорганическое волокно, и по пять образцов для испытаний при всех температурах после каждого интервала старения.

### 3.2. А п п а р а т у р а

Для испытания применяют:

тигель;

аналитические весы;

муфельную печь с температурой до 500°C;

эксикатор с сухим хлористым кальцием.

### 3.3. П р о в е д е н и е и с ы т а н и я

3.3.1. Для определения массы неорганического волокна ( $m_3$ ) пять образцов взвешивают с погрешностью не более 0,1 мг. Каждый образец помещают в тигель и выжигают в муфельной печи при температуре  $(500 \pm 10)^\circ\text{C}$  до достижения постоянной массы. Вычисляют среднее арифметическое значение массы неорганического волокна пяти образцов.

3.3.2. Для определения массы перед выжиганием ( $m_1$ ) образец выдерживают в течение  $(48 \pm 0,5)$  ч при минимальной из выбранных по ГОСТ 27710 температуре старения. После охлаждения в течение  $(2,0 \pm 0,5)$  ч до температуры комнатной среды по ГОСТ 6433.1 в эксикаторе над сухим хлористым кальцием образцы взвешивают с погрешностью не более 0,1 мг.

3.3.3. Для определения массы после старения ( $m_2$ ) образец помещают в термостат в вертикальном положении и подвергают циклическому старению при выбранных температурах по ГОСТ 27710. В конце каждого интервала старения образцы вынимают из термостата, охлаждают и взвешивают по п. 3.3.2. Процесс повторяют до достижения критерия конечной точки.

### 3.4. О б р а б о т к а р е з у л ь т а т о в и с ы т а н и я

3.4.1. Уменьшение массы ( $\Delta m$ ) в процентах для каждого образца вычисляют по формуле

$$\Delta m = \frac{m_1 - m_2}{m_1 - m_3} \cdot 100,$$

где  $m_1$  — масса образца перед старением, г;

$m_2$  — масса образца после старения, г;

$m_3$  — масса неорганического компонента в образце, г.

Потерю массы определяют как среднее арифметическое пяти вычисленных значений.

3.4.2. Нагревостойкость определяют по ГОСТ 27710.

## ИНФОРМАЦИОННЫЕ ДАННЫЕ

1. РАЗРАБОТАН И ВНЕСЕН Министерством электротехнической промышленности СССР

### ИСПОЛНИТЕЛИ

Мелешко И. Н., Миронова А. М.

2. УТВЕРЖДЕН И ВВЕДЕН В ДЕЙСТВИЕ Постановлением Государственного комитета СССР по стандартам от 14.04.89 № 995

3. Срок первой проверки — 1993 г.  
Периодичность проверки — 5 лет

4. В стандарт введен стандарт МЭК 795 (1984).  
Стандарт полностью соответствует СТ СЭВ 6330—88.

5. ВВЕДЕН ВПЕРВЫЕ

6. ССЫЛОЧНЫЕ НОРМАТИВНО-ТЕХНИЧЕСКИЕ ДОКУМЕНТЫ

Обозначение НТД, на который дана ссылка	Номер пункта, подпункта
ГОСТ 618—73	2.5.1
ГОСТ 2112—79	2.5.1
ГОСТ 5937—81	2.5.1
ГОСТ 6433.1—71	2.3.1; 2.3.3; 2.7.1; 3.3.2
ГОСТ 6433.3—71	2.2; 2.3.1; 2.6; 2.7.1
ГОСТ 27710—83	2.3.1; 2.3.2; 2.4.2; 2.7.1; 2.7.2; 2.8.2; 3.3.2; 3.3.3; 3.4.2

Редактор *Н. В. Бобкова*  
Технический редактор *Л. А. Никитина*  
Корректор *Р. Н. Корчагина*

Сдано в наб. 06.05.89 Подп. в печ. 04.09.89 0,5 усл. п. л. 0,5 усл. кр.-отт. 0,40 уч.-изд. л.  
Тир. 6 000 Цена 3 к.

Ордена «Знак Почета» Издательство стандартов, 123957, Москва, ГСП, Новопресненский пер., 3  
Тип. «Московский печатник». Москва, Лялин пер., 6. Зак. 673