



ГОСУДАРСТВЕННЫЙ СТАНДАРТ
СОЮЗА ССР

**ПОГРУЗЧИКИ СЕЛЬСКОХОЗЯЙСТВЕННЫЕ
УНИВЕРСАЛЬНЫЕ**

ТИПЫ И ОСНОВНЫЕ ПАРАМЕТРЫ

**ГОСТ 28099—89
(СТ СЭВ 6268—88)**

Издание официальное

БЗ 2—89/215

**ПОГРУЗЧИКИ СЕЛЬСКОХОЗЯЙСТВЕННЫЕ
УНИВЕРСАЛЬНЫЕ**

Типы и основные параметры
General-purpose agricultural loaders
Types and basic parameters

ГОСТ
28099—89
(СТ СЭВ 6268—88)

ОКП 47 4902

Дата введения 01.01.91**Несоблюдение стандарта преследуется по закону**

Настоящий стандарт распространяется на погрузчики сельскохозяйственные универсальные периодического действия, монтируемые на тракторах классов 0,6; 0,9; 1,4 по ГОСТ 27021 (кроме трехколесных тракторов), и на самоходные погрузчики.

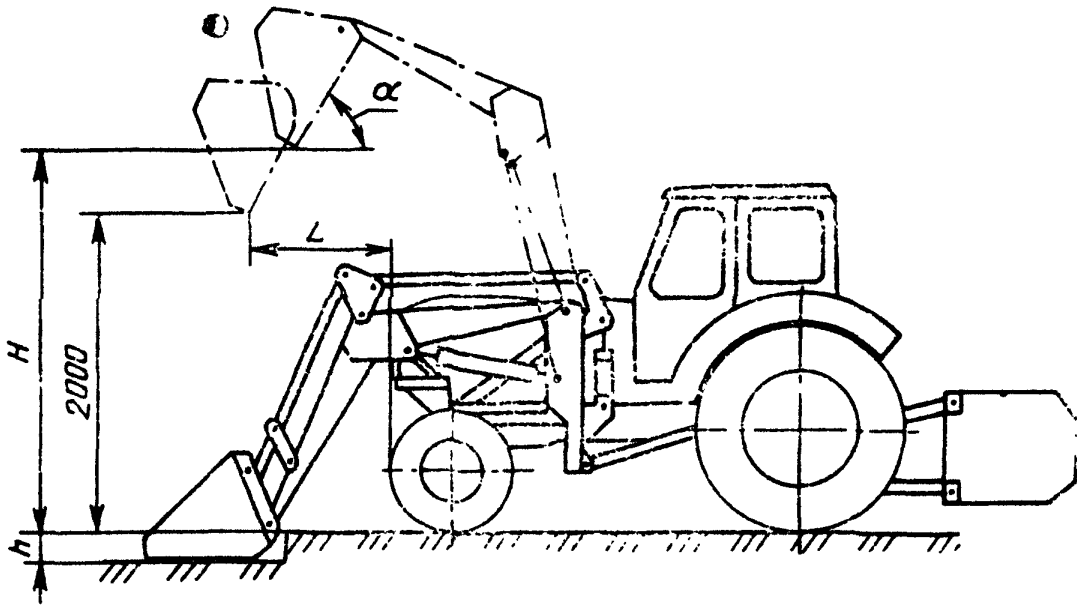
Настоящий стандарт не распространяется на специальные погрузчики для отдельных видов сельскохозяйственных грузов.

1. Погрузчики в зависимости от способа захватывания и выгрузки материала и кинематики рабочих органов изготовляют следующих типов:

- тип 1 — погрузчики фронтальные тракторные;
- тип 2 — погрузчики грейферные тракторные;
- тип 3 — погрузчики грейферные самоходные;
- тип 4 — погрузчики-экскаваторы тракторные;
- тип 5 — погрузчики-экскаваторы самоходные.

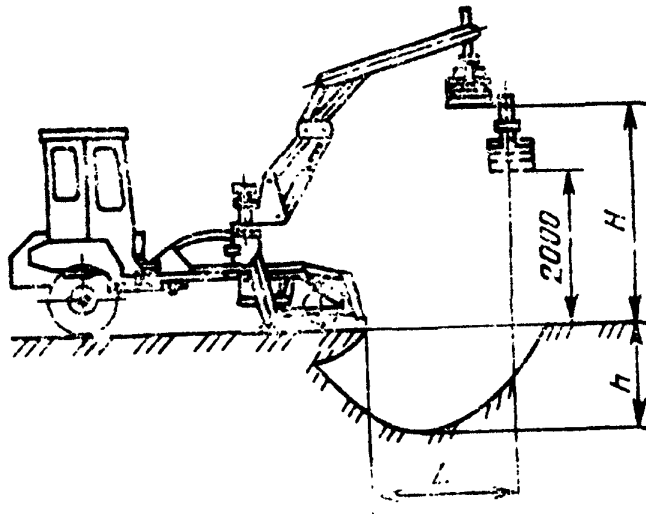
2. Основные параметры погрузчиков должны соответствовать значениям, указанным на черт. 1—5 и в таблице.

Тип 1



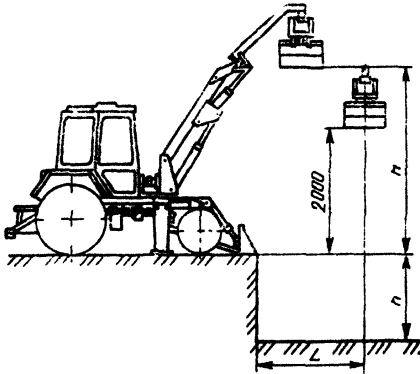
Черт. 1

Тип 2



Черт. 2

Тип 3

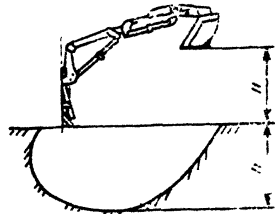
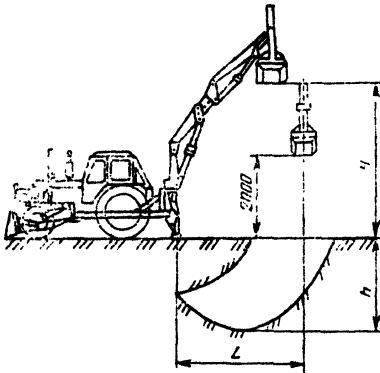


Черт. 3

Тип 4

Вариант погрузчика

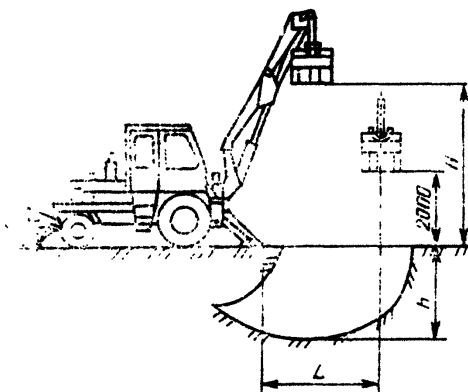
Вариант экскаватора



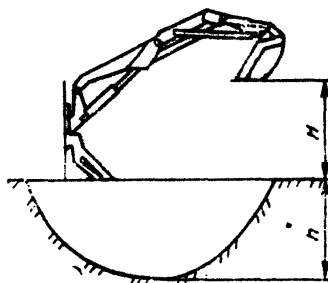
Черт. 4

Тип 5

Вариант погрузчика



Вариант экскаватора



Черт. 5

Примечание, Черт 1—5 не определяют конструкцию погрузчиков.

Наименование параметра	Значение параметра, для погрузчика типа						
	1		2	3	4		5
Номинальная грузоподъемность, т, не менее	0,5	0,8	0,4	0,6	0,8	1,0	1,3
Тяговый класс базового трактора	0,9	1,4	1,4	0,6	—	1,4	1,4
Мощность энергетического средства, кВт, не менее	—	—	—	18	—	—	44
Номинальный объем основного ковша (грейфера), м ³ , не менее	0,3	0,5	0,2	0,26	0,45	0,56	0,67
Высота погрузки, Н, мм, не менее:							
фронтальным способом	2500	—	—	—	—	—	—
грейфером	—	3200	3200	3500	3700	—	4300
экскаваторной лопатой	—	—	—	—	2500	—	3000
Угол разгрузки основного ковша α , не менее	55°	—	—	—	—	—	—
Вылет при выгрузке L, мм, не менее:							
фронтальным способом	1000	—	—	—	—	—	—
грейфером	—	1700	1700	1700	2000	2000	2000
Глубина опускания рабочего органа ниже уровня опорной поверхности h, мм, не менее:							
основного ковша (грейфера)	100	1500	1500	2200	2500	—	2500
экскаваторной лопаты	—	—	—	2200	2500	—	2500
Рабочий сектор (предельное отклонение $\pm 10^\circ$)	—	170°	170°	—	170°	—	170°
Удельная масса на единицу грузоподъемности, кг/т	1900	1100	3500	5000	2300	1750	6000
Рабочий цикл, с, не более	—	—	40	40	40	—	40
Транспортная скорость, км/ч	—	—	—	До 20	—	—	До 20

Примечания:

1. Номинальная грузоподъемность — груз в основном ковше (для погрузчиков типа 1) либо на крюке (для погрузчиков типов 2—5), поднимаемого погрузчиком при максимальной эффективной мощности, развиваемой гидромеханизмом. Значение грузоподъемности выбирают из ряда R 20, а объем основного ковша (грейфера) — из ряда R 40 по ГОСТ 8032.

2. Удельную массу определяют при массе погрузочного оборудования с основным ковшом — для погрузчиков типа 1; с крюком и бульдозером — для погрузчиков типов 2, 4; для погрузчиков типов 3, 5 — по общей массе энергетического средства и погрузочного оборудования с крюком и бульдозером.

ИНФОРМАЦИОННЫЕ ДАННЫЕ

1. ВНЕСЕН Министерством автомобильного и сельскохозяйственного машиностроения СССР
2. Постановлением Государственного комитета СССР по стандартам от 14.04.89 № 998 стандарт Совета Экономической Взаимопомощи СТ СЭВ 6268—88 «Погрузчики сельскохозяйственные универсальные. Типы и основные параметры» введен в действие непосредственно в качестве государственного стандарта СССР с 01.01.91.
3. Срок проверки — 1995 г.
Периодичность проверки — 5 лет.
4. ВВЕДЕН ВПЕРВЫЕ
5. ССЫЛОЧНЫЕ НОРМАТИВНО-ТЕХНИЧЕСКИЕ ДОКУМЕНТЫ:

Обозначение НТД, на который дана ссылка	Номер пункта
ГОСТ 8032—84	2
ГОСТ 27021—86	Вводная часть

Редактор *Р. Г. Говердовская*
Технический редактор *О. Н. Никитина*
Корректор *Е. И. Морозова*

Сдано в наб. 06.05.89 Подп. в печ. 05.09.89 0,5 усл. п. л. 0,5 усл. кр. отт. 0,30 уч.-изд. л.
Тир. 8000 Цена 3 коп.

Ордена «Знак Почета» Издательство стандартов, 123557, Москва, ГСП, Новопреображенский пер., 3
Тип. «Московский печатник». Москва, Лялин пер., 6. Зак. 571