

**РЕЗЦЫ РАСТОЧНЫЕ СО СМЕННЫМИ  
РЕЖУЩИМИ ПЛАСТИНАМИ****Типы и основные размеры**Boring tools with changeable indexable inserts.  
Types and basic dimensions**ГОСТ  
28101—89**МКС 25.100.10  
ОКП 39 2100

---

Дата введения 01.01.90

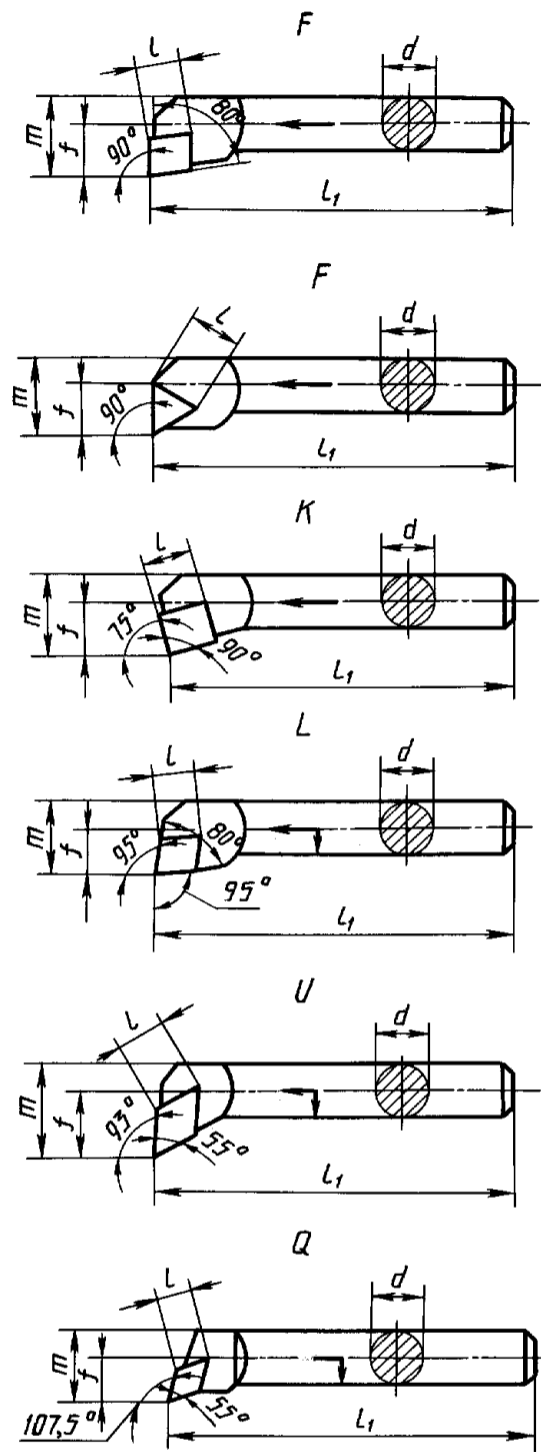
Настоящий стандарт распространяется на токарные и расточные резцы с круглым сечением державки с механическим креплением сменных режущих пластин из твердых сплавов, безвольфрамовых твердых сплавов и керамики.

**1. ТИПЫ**

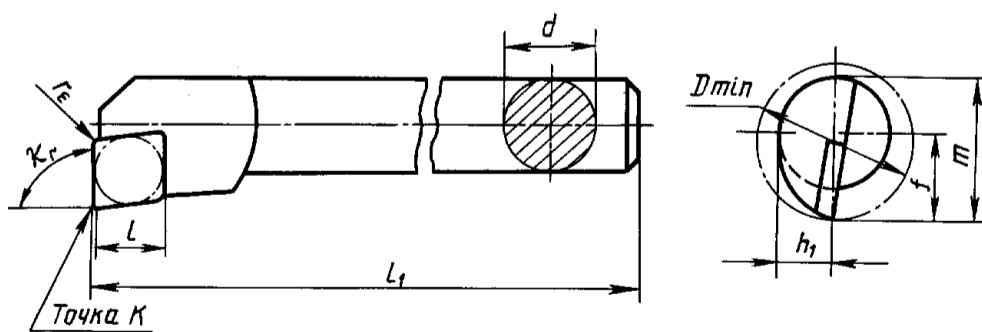
В зависимости от главного угла в плане и направления подачи резцы изготавливаются типов F, K, L, U, Q, указанных на черт. 1.

**2. ОСНОВНЫЕ РАЗМЕРЫ**

2.1. Основные размеры резцов, оснащенных пластинами из твердого сплава, должны соответствовать указанным на черт. 1 и 2 и в табл. 1 и 2, резцов, оснащенных пластинами из керамики — на черт. 1 и 2 и в табл. 1 и 3.



Черт. 1



Черт. 2

Примечание.

$$h_1 = \frac{d}{2}; m = f + \frac{d}{2}.$$

Таблица 1

$d$ g7	мм		$f$ 0 −0,25	$D_{\min}$
	$l_1$ k16			
	короткие	длинные		
8	80	100	6	11
10	100	125	7	13
12	125	150	9	16
16	150	200	11	20
20	180	250	13	25
25	200	300	17	32
32	250	350	22	40
40	300	400	27	50
50	350	450	35	63
60	400	500	43	80

Таблица 2

Тип резца	Форма режущей пластины	мм												
		$l$ для диаметров												
		8	10	12	16	20	25	32	40	50	60			
F	C	06	06	—	—	—	—	—	—	—	—	—	—	—
F	T	—	11	11	11	11	16	16	16	16	22	22	22	27
K	S	—	—	—	09	09	09	12	12	12	15	15	19	19
L	C	06	06	06	09	09	12	12	12	12	16	19	16	19
U	D	—	—	07	07	11	15	11	15	15	15	15	19	19
Q	D	—	—	07	07	11	11	15	15	15	15	—	—	—

Примечание. В графе  $l$  указан символ размера пластины по ГОСТ 19042.

Таблица 3

Тип резца	Форма режущей пластины	мм								
		$l$ для диаметров								
		25		32		40		50		60
F	T	11	16	16	16	16	16	22	16	22
K	S	09	12	12	12	12	12	15	12	15
L	C	—	—	12	12	12	12	16	12	16
U	D	—	—	—	—	—	—	15	—	15
Q	D	11	15	11	15	15	15	15	—	—

Примечания:

1. В графе  $l$  указан символ размера пластины по ГОСТ 19042.

2. В случае необходимости допускается использование сменной режущей пластины с меньшей длиной кромки  $l$ , чем это указано в табл. 3.

2.2. Размеры  $l_1$  и  $f$ , указанные в табл. 1—3, установлены для резцов, оснащенных пластиной с радиусом при вершине указанным в табл. 4.

Т а б л и ц а 4

мм			
Диаметр вписанной окружности	6,35	9,525; 12,7	15,875; 19,05
$r_\epsilon$	0,4	0,8	1,2

2.3. Основные размеры  $l_1$  и  $f$  должны определяться по схемам, приведенным в приложении.

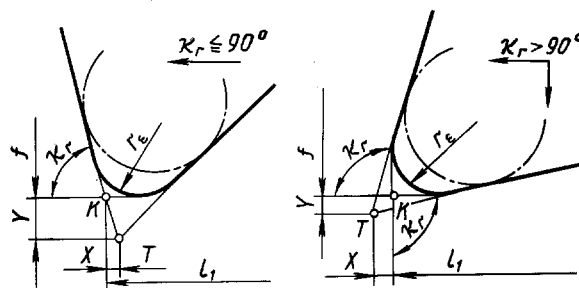
2.4. В случае если величина радиуса  $r_\epsilon$  отличается от указанной в табл. 4, размеры  $l_1$  и  $f$ , приведенные в табл. 2 и 3, должны быть скорректированы с учетом расчетных величин  $X$  и  $Y$ , приведенных в приложении.

2.5. Технические условия — по ГОСТ 26613.

**ПРИЛОЖЕНИЕ**  
Рекомендуемое

### ОПРЕДЕЛЕНИЕ РАЗМЕРОВ $l_1$ , $f$

1. Длина резца  $l_1$  — наименьшее расстояние от точки  $K$  на эталонной пластине до конца державки.
2.  $f$  — наименьшее расстояние точки  $K$  на эталонной пластине до оси державки.



Черт. 3

Черт. 4

### 3. Определение точки $K$ :

для главного угла в плане  $\kappa_r < 90^\circ$  (черт. 3) точка  $K$  — точка пересечения прямой, являющейся продолжением главной режущей кромки и касательной к радиусу  $r_\epsilon$ , проведенной параллельно направлению подачи; для главного угла в плане  $\kappa_r \geq 90^\circ$  (черт. 4) точка  $K$  — точка пересечения двух касательных к радиусу  $r_\epsilon$ , проведенных параллельно направлению продольной и поперечной подачи и составляющих угол  $90^\circ$ .

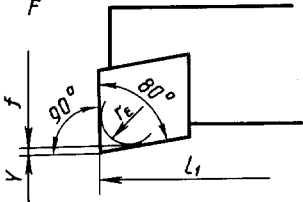
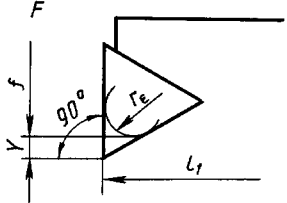
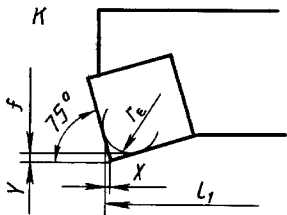
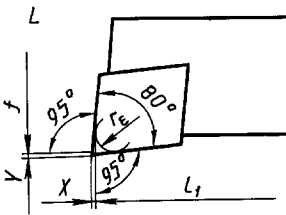
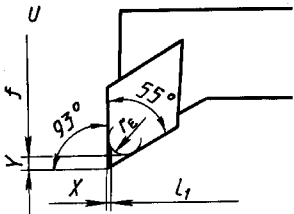
Положение точки  $K$  зависит от радиуса  $r_\epsilon$ .

ЗНАЧЕНИЯ ВЕЛИЧИН  $X$  И  $Y$

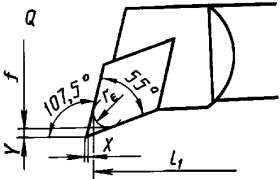
Значения величин  $X$  и  $Y$  в зависимости от типа резца и размера радиуса  $r_e$  указаны в табл. 5.

Т а б л и ц а 5

мм

Тип резца	$r_e$	$X$	$Y$
	0,4	—	0,077
	0,8	—	0,153
	1,2	—	0,230
	1,6	—	0,307
	2,4	—	0,460
	0,4	—	0,291
	0,8	—	0,581
	1,2	—	0,872
	1,6	—	1,162
	2,4	—	1,743
	0,4	0,024	0,089
	0,8	0,048	0,178
	1,2	0,072	0,268
	1,6	0,096	0,357
	2,4	0,143	0,535
	0,4	0,040	0,040
	0,8	0,079	0,079
	1,2	0,119	0,119
	1,6	0,159	0,159
	2,4	0,238	0,238
	0,4	0,039	0,344
	0,8	0,079	0,687
	1,2	0,118	1,031
	1,6	0,157	1,375
	2,4	0,236	2,062

мм

Тип резца	$r_e$	$X$	$Y$
	0,4	0,613	0,613
	0,8	1,225	1,225
	1,2	1,838	1,838
	1,6	2,450	2,450
	2,4	3,063	3,063

Примечание. Величины  $X$  и  $Y$  действительны для резцов с передним углом  $\gamma_0 = 0^\circ$  и углом наклона режущей кромки  $\lambda_s = 0^\circ$ . Для углов  $\gamma_0 = \pm 6^\circ$  и  $\lambda_s = \pm 6^\circ$  изменение величин  $X$  и  $Y$  не превышает 0,01 мм и поэтому не учитывается.

### ИНФОРМАЦИОННЫЕ ДАННЫЕ

- ВНЕСЕН Министерством станкостроительной и инструментальной промышленности СССР, Министерством цветной металлургии СССР
- Постановлением Государственного комитета СССР по стандартам от 17.04.89 № 1000 стандарт Совета Экономической Взаимопомощи СТ СЭВ 6288—88 «Резцы расточные со сменными режущими пластинами. Типы и основные размеры» введен в действие непосредственно в качестве государственного стандарта СССР с 01.01.90
- Стандарт соответствует международным стандартам ИСО 5609—85, ИСО 5609/DAD1—87
- ВВЕДЕН ВПЕРВЫЕ
- СЫЛЧНЫЕ НОРМАТИВНО-ТЕХНИЧЕСКИЕ ДОКУМЕНТЫ

Обозначение НТД, на который дана ссылка	Номер пункта
ГОСТ 19042—80	2.1
ГОСТ 26613—85	2.5

### 6. ПЕРЕИЗДАНИЕ