



**ГОСУДАРСТВЕННЫЙ СТАНДАРТ
СОЮЗА ССР**

**ТАЗЫ ДЛЯ МАШИН ПРЯДИЛЬНОГО
ПРОИЗВОДСТВА**

ТИПЫ, ОСНОВНЫЕ ПАРАМЕТРЫ И РАЗМЕРЫ

**ГОСТ 28103—89
(СТ СЭВ 6311—88)**

Издание официальное

5 коп. БЗ 2—89/157

**ГОСУДАРСТВЕННЫЙ КОМИТЕТ СССР ПО СТАНДАРТАМ
Москва**

**ТАЗЫ ДЛЯ МАШИН ПРЯДИЛЬНОГО
ПРОИЗВОДСТВА**

Типы, основные параметры и размеры

Cans for machines of spinning industry.
Types, main parameteres and dimensions

ГОСТ

28103—89

(СТ СЭВ 6311—88)

ОКП 96 7135

Дата введения 01.01.90

Несоблюдение стандарта преследуется по закону

Настоящий стандарт распространяется на тазы для лент из всех видов волокон, применяемые на машинах прядильного производства, и устанавливает их типы, основные параметры и размеры.

1. ТИПЫ

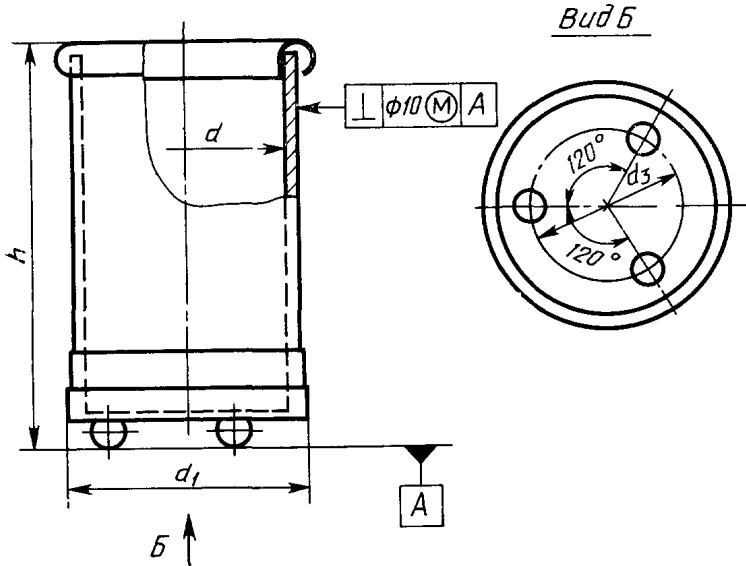
1.1. Устанавливают три типа тазов:

- 1 — простые без прессования лент;
- 2 — с отверстием в днище для прессования лент;
- 3 — с подпружиненным подъемным днищем.

1.2. Тазы типа 1 изготовляют в двух исполнениях:

- 1—1 — с плоским днищем (черт. 1);

Тип 1—1, вариант В



Черт. 1

мм

Таблица 1

d	h $\pm 5,0$	d_3
400	900 1000	$d-120$
500	(900) 1000 1100 1200	
600	900 1000 1100 1200	
700—900 с шагом 100	1000 1100 1200	$d-160$
1000	1100 1200	
1200—1600 с шагом 200	1200	

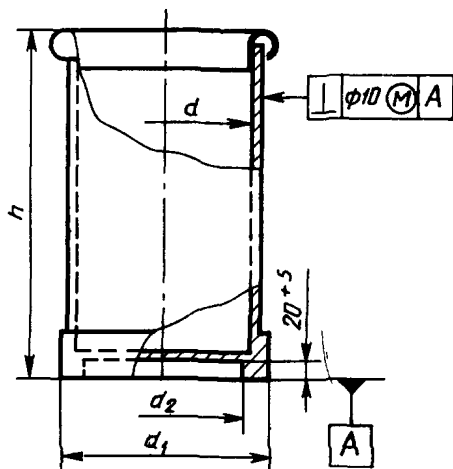
Примечания:

1. Размер, указанный в скобках, неpreferred.
2. Кроме указанных на черт. 1 3-х элементов передвижения допускается применение 4-х элементов при $d > 700$ мм.
3. Размер d_1 см. табл. 2.

С. 3 ГОСТ 28103—89

1—2 — с выемкой в днище для центрирования таза (черт. 2).

Тип 1—2, вариант А



Черт. 2

мм

Таблица 2

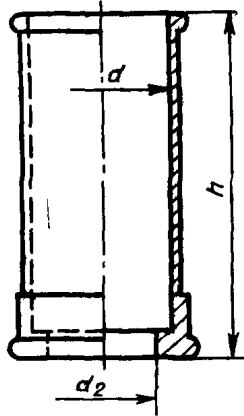
d	h $\pm 5,0$	d_1 $-5,0$	d_2 $+5,0$
(214) 225	900	$d+15$	$d-15$
250	800 900		
300	800 900 1000		
350	(700) 800 900 1000		
400	800 900 1000 1100		
(450)	(900)		
500—1000 с шагом 100	900 1000 1100 1200		

Примечания:

1. Размеры, указанные в скобках, неpreferred.
2. Для исполнения 1—1 $d_2=0$.

1.3. Тазы типа 2 (черт. 3) изготавливают в двух исполнениях:
 2—1 — для ручного прессования лент;
 2—2 — для автоматического прессования лент.

Тип 2



Черт. 3

Таблица 3

мм			
d	h $\pm 5,0$	d_2	
		исполнение	
		2—1	2—2
350*	900	—	230
400 500	900 1000 1100*	350*	
600	900* 1000 1100 1200	380	250
1000	1000 1200		

* Только для тазов варианта А.

Примечание. Размеры d_1 и d_3 см. в табл. 1 и 2.

- 1.4. Тазы типа 3 изготавливают в двух исполнениях:
 3—1 — без предварительного напряжения пружины (черт. 4 и 6);
 3—2 — с предварительным напряжением пружины (черт. 5 и 7).
 1.5. Тазы всех типов изготавливают в двух вариантах:
 А — без элементов передвижения (черт. 2, 3, 4, 5);
 В — с элементами передвижения (черт. 1, 6, 7).

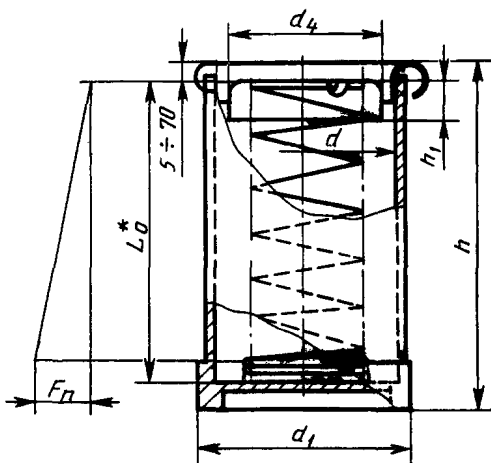
2. ОСНОВНЫЕ ПАРАМЕТРЫ И РАЗМЕРЫ

2.1. Основные параметры и размеры тазов должны соответствовать черт. 1—7 и табл. 1—5.

2.2. Обозначения, применяемые на черт. 1—7:

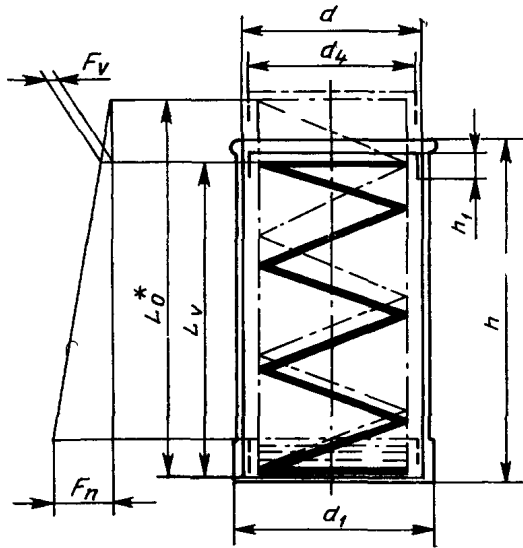
- d — внутренний диаметр таза;
 d_1 — наружный диаметр основания таза;
 d_2 — диаметр выемки или отверстия в днище таза;
 d_3 — диаметр делительной окружности элементов передвижения таза;
 d_4 — наружный диаметр подъемного днища;
 h — общая высота таза;
 h_1 — высота подъемного днища;
 L_0 — длина пружины при незагруженном подъемном устройстве;
 F_n — максимальная сила подъемного устройства, Н;
 F_v — сила подъемного устройства в рабочем положении, Н.

Тип 3. Исполнение 3—1, вариант А



* Размер для справок.

Тип 3. Исполнение 3—2, вариант А.



* Размер для справок.

Черт. 5

Таблица 4

Размеры, мм

d	h ±5,0	h ₁	d ₄	Исполнение			
				3—1		3—2	
				L ₀	F _n , Н	L ₀	F _n , Н
(214) 225	900	50	d—14 d—10	h—60	h+40	25	25
250	800 900		d—15			25 30	25 30
	300					800 900 1000	35 40 50
350						800 900 1000 (1070)	50 60 70 80

d	h ±5,0	h ₁	d ₁	Исполнение			
				3—1		3—2	
				L ₀	F _n , Н	L ₀	F _n , Н
400	800 900 1000 (1070) 1100	50	d—15	h—60	h+40	80	80
						80	90
						90	110
						100	120
						110	130
500	900 1000 1100 1200	55	d—15	h—60	h+40	130	140
						140	160
						160	190
						190	210
600	900 1000 1100 1200	60	d—15	h—60	h+40	170	180
						180	200
						200	220
						220	240
700	900 1000 1100 1200	70	d—18	h—60	h+40	220	220
						240	250
						250	270
						270	300
800	900 1000 1100 1200 1300	85	d—18	h—60	h+40	380	380
						310	310
						340	340
						340	370
						370	390
900	900 1000 1200 1300	100	d—20	h—60	h+40	350	360
						380	380
						450	450
						450	470
1000	900 1000 1200 1300	100	d—20	h—60	h+40	430	430
						460	460
						540	540
						540	560

Примечания:

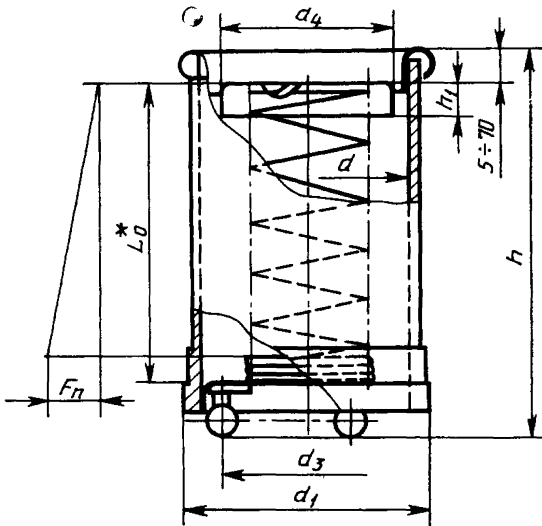
1. Размер d_1 см. в табл. 2.

2. Размеры, указанные в скобках, неpreferred.

3. Величина F_n является ориентировочной и зависит от удельной массы ленты (при малой удельной массе величину F_n следует уменьшить).

4. Значения параметров F_n и L_0 определяют в зависимости от конструктивного исполнения.

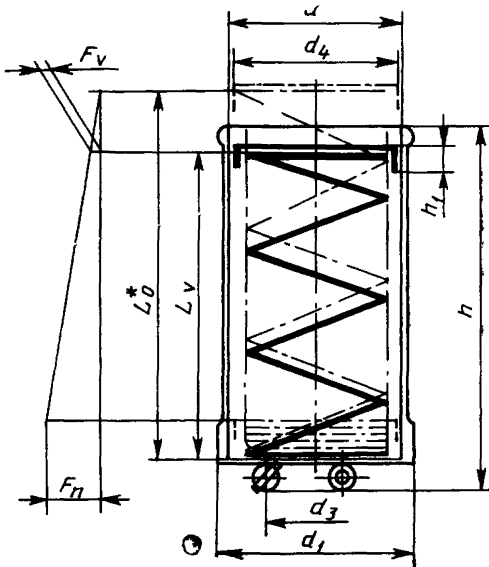
Тип 3. Исполнение 3—1, вариант В



* Размер для справок.

Черт. 6

Тип 3. Исполнение 3—2, вариант В



* Размер для справок.

Черт. 7

Размеры, мм

d	h ±5,0	h ₁	d ₁	Исполнение			
				3-1		3-2	
				L ₀	F _n , Н	L ₀	F _n , Н
(400)	(900) (1000)	50	d—15	h ₋₂₅ -75	h+50	80	90
500	(900) 1000 (1070) 1100 1200	55				130	140
						130	140
						140	160
						160	160
						160	190
600	900 1000 1100 1200	60				160	160
						170	180
						180	200
						200	220
700	1000 1100 1200	70	220	220			
			220	250			
			250	270			
800	1000 1100 1200 1300	85	280	280			
			280	310			
			310	340			
			340	370			
900	1000 1100 1200 1300	100	350	350			
			350	380			
			380	420			
			420	450			
1000	1100 1200 1300	100	460	460			
			460	500			
			500	540			
1200	1200 1300	100	680	680			
			680	730			

Примечания:

1. Размеры, указанные в скобках, неpreferred.
2. Величина F_n является ориентировочной и зависит от удельной массы ленты (при малой удельной массе величину F_n следует уменьшить).
3. Значения параметров F_0 и L_0 определяют в зависимости от конструктивного исполнения.

Пример условного обозначения таза внутренним диаметром $d=600$ мм, общей высотой $h=1200$ мм, с элементами передвижения и подъемным устройством дна и предварительным напряжением пружины:

Таз 3—2—В 600×1200 ГОСТ 28103—89

2.3. Соответствие обозначения тазов по настоящему стандарту обозначениям тазов, ранее принятым по ОСТ 17—752—85, приведены в приложении.

ПРИЛОЖЕНИЕ

Справочное

**СООТВЕТСТВИЕ ОБОЗНАЧЕНИИ ТАЗОВ ПО НАСТОЯЩЕМУ
СТАНДАРТУ ОБОЗНАЧЕНИЯМ ТАЗОВ, РАНЕЕ ПРИНЯТЫМ
ПО ОСТ 17—752—85**

Обозначения тазов

по ГОСТ 28103—89	по ОСТ 17—752—85
1—1А $d \times h$	1 $d \times h$
1—1В $d \times h$	4 $d \times h$
1—2А $d \times h$	—
1—2В $d \times h$	—
2—1А $d \times h$	—
2—1В $d \times h$	—
2—2А $d \times h$	—
2—2В $d \times h$	—
3—1А $d \times h$	2; 7 $d \times h$
3—1В $d \times h$	5 $d \times h$
3—2А $d \times h$	3 $d \times h$
3—2В $d \times h$	6 $d \times h$

ИНФОРМАЦИОННЫЕ ДАННЫЕ

1. ИСПОЛНИТЕЛИ

А. Е. Фурсов, канд. техн. наук; В. И. Жидков (руководитель темы); В. Д. Карезо; В. В. Антонов, канд. техн. наук; А. Г. Фельдман, канд. техн. наук; Л. М. Лапшина; А. Б. Арамян; Ю. К. Лаптев

2. УТВЕРЖДЕН И ВВЕДЕН В ДЕЙСТВИЕ Постановлением Государственного комитета СССР по стандартам от 19.04.89 № 1017
3. Срок первой проверки — 1994 г., периодичность проверки — 5 лет
4. Стандарт полностью соответствует СТ СЭВ 6311—88
5. Стандарт полностью соответствует международным стандартам ИСО 93/1—82, ИСО 93/2—78 и ИСО 93/3—81
6. Взамен ОСТ 17—752—85 в части типов и основных параметров

Редактор *Р. Г. Говердовская*
Технический редактор *Л. А. Никитина*
Корректор *Р. Н. Корчагина*

Сдано в наб. 15.05.89 Подп. в печ. 10.08.89 0,75 усл. печ. л. 0,75 усл. кр.-отт. 0,68 уч.-изд. л.
Тир. 4 000 Цена 5 к.

Ордена «Знак Почета» Издательство стандартов, 123567, Москва, ГСП, Новопресненский пер., 3
Тш. «Московский печатник». Москва, Лялин пер., 6. Зак. 616