



ГОСУДАРСТВЕННЫЙ СТАНДАРТ  
СОЮЗА ССР

---

**СТАНКИ МЕТАЛЛОРЕЖУЩИЕ  
С ЧИСЛОВЫМ ПРОГРАММНЫМ  
УПРАВЛЕНИЕМ. ХВОСТОВИКИ ДЕРЖАВОК  
ПРИЗМАТИЧЕСКИЕ**

**КОНСТРУКЦИЯ**

**ГОСТ 28120—89  
(СТ СЭВ 6299—88)**

Издание официальное

3 коп. БЗ 3—89/241

ГОСУДАРСТВЕННЫЙ КОМИТЕТ СССР ПО СТАНДАРТАМ  
Москва

**СТАНКИ МЕТАЛЛОРЕЖУЩИЕ  
С ЧИСЛОВЫМ ПРОГРАММНЫМ  
УПРАВЛЕНИЕМ. ХВОСТОВИКИ ДЕРЖАВОК  
ПРИЗМАТИЧЕСКИЕ**

**ГОСТ  
28120—89**

**Конструкция**

*NC metal-cutting machine tools,  
Prismatic shanks of holders. Design*

**(СТ СЭВ 6299—88)**

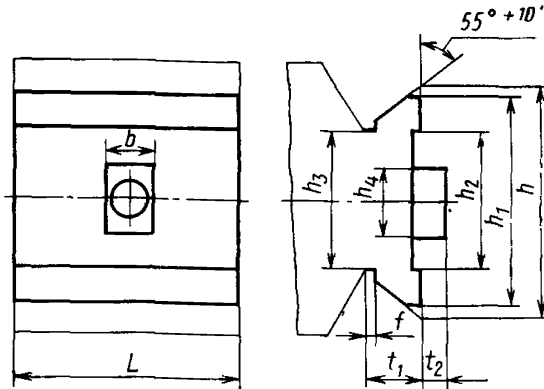
ОКП 39 2800

Дата введения 01.01.90

**Несоблюдение стандарта преследуется по закону**

Настоящий стандарт распространяется на хвостовики державок с базирующей призмой для токарных станков с числовым программным управлением и устанавливает основные и присоединительные размеры хвостовиков, а также револьверной головки или переходной плиты.

1. Основные и присоединительные размеры хвостовиков должны соответствовать указанным на черт. 1 и в табл. 1.



Черт. 1

Таблица 1

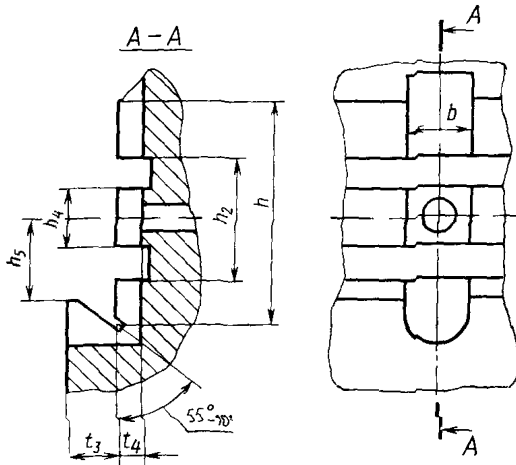
мм

h		h <sub>1</sub> , не более	h <sub>2</sub>	h <sub>3</sub> , не более	h <sub>4</sub> , не более	t <sub>1</sub>	t <sub>2</sub> -0,2	b h5	f	L
Номинал.	Пред. откл.									
56	-0,1	52	32	39	20	13	5	16	3	65
72		68	42	53	20 (25)	15		20		85
90	-0,2	85	50	71	25 (30)	17	6	25	5	100
115		110	65	95	32 (45)	19				108; 125
140		135	80	115	40 (60)	23				118; 160

Примечания:

1. Отверстие для подвода смазочно-охлаждающей жидкости может быть размещено в осевом упоре.
2. Допускается исполнение осевого упора в виде привертываемой планки.
3. Размеры, заключенные в скобках, при новом проектировании не применять.

2. Присоединительные размеры револьверной головки или переходной плиты должны соответствовать указанным на черт. 2 и в табл. 2.



Черт. 2

Таблица 2

мм

$h$	$h_2$	$h_{4,5}$ не более	$h_3$	$t_3$ , не более	$t_4$	$b$ Н6
56	32	20	21	12	5,5	16
72	42	20 (25)	28	14		20
90	50	25 (30)	37	16		6,5
115	65	32 (45)	49	18		
140	80	40 (60)	59	22		

Примечания:

1. Отверстие для подвода смазочно-охлаждающей жидкости может быть размещено в пазу для осевого упора.

2. Допускается размещение паза для осевого упора в привертываемой планке.

3. Размеры, заключенные в скобки, при новом проектировании не применять.

## ИНФОРМАЦИОННЫЕ ДАННЫЕ

**1. РАЗРАБОТАН И ВНЕСЕН** Министерством станкостроительной и инструментальной промышленности СССР

### ИСПОЛНИТЕЛИ

А. Н. Байков, Ю. А. Архипов, С. С. Кедров, А. Д. Новицкая

**2. УТВЕРЖДЕН И ВВЕДЕН В ДЕЙСТВИЕ** Постановлением Государственного комитета СССР по стандартам от 25.04.89 № 1082

**3. Срок проверки 1999 г., периодичность проверки — 10 лет**

**4. Стандарт полностью соответствует СТ СЭВ 6299—88**

**5. ВВЕДЕН ВПЕРВЫЕ**

Редактор *А. Л. Владимиров*  
Технический редактор *Л. А. Никитина*  
Корректор *А. Л. Балыкова*

Сдано в наб. 24.05.89 Подп. в печ. 26.09.89 0,5 усл. п. л. 0,5 усл. кр.-отт. 0;16 уч.-изд. л.  
Тир. 13 000 Цена 3 к.

Ордена «Знак Почета» Издательство стандартов, 123557, Москва, ГСП, Новопресненский пер., 3  
Тип «Московский печатник», Москва, Лялин пер., 6. Зак. 654