



ГОСУДАРСТВЕННЫЙ СТАНДАРТ  
СОЮЗА ССР

---

**БОКСЫ РАДИАЦИОННО-ЗАЩИТНЫЕ  
С ПЕРЧАТКАМИ**

ТИПЫ

ГОСТ 28164—89

Издание официальное

5 коп. БЗ 5—89/372

ГОСУДАРСТВЕННЫЙ КОМИТЕТ СССР ПО СТАНДАРТАМ  
Москва

**БОКСЫ РАДИАЦИОННО-ЗАЩИТНЫЕ  
С ПЕРЧАТКАМИ****Типы**Radiation-shielding glove boxes.  
Types**ГОСТ****28164—89**

ОКП 69 6813

Срок действия с 01.07.90

до 01.07.95

**Несоблюдение стандарта преследуется по закону**

Настоящий стандарт распространяется на металлические и пластмассовые радиационно-защитные боксы с перчатками, с толщинами радиационной защиты из стали не более 2,5 мм или из органического стекла и других пластмасс не более 10 мм, оснащенные герметичными перчатками, предназначенные для работы с радиоактивными веществами в открытом виде по I, II и III классам работ, определяемым «Основными санитарными правилами работы с радиоактивными веществами и другими источниками ионизирующих излучений ОСП 72/87», утвержденными Главным Государственным санитарным врачом.

Стандарт не распространяется на радиационно-защитные боксы, предназначенные для применения на передвижных объектах, а также боксы, предназначенные для специальных целей.

Термины и определения основных понятий, используемых в стандарте, — по ГОСТ 16950.

1. Радиационно-защитные боксы с перчатками в зависимости от числа сторон обслуживания, геометрического профиля корпуса защитного бокса и размеров его должны быть следующих типов:

1БП — одностороннего обслуживания;

2БП — одностороннего обслуживания высокий;

3БП — одностороннего обслуживания с двухъярусным расположением перчаток;

4БП — двухстороннего обслуживания;

5БП — двухстороннего обслуживания высокий;

6БП — одностороннего обслуживания настольный;

7БП — одностороннего обслуживания настольный низкий.

2. Защитные боксы типов 1БП—5БП следует разделять на виды:

- 1 — одномодульные;
- 2 — двухмодульные;
- 3 — трехмодульные и т. д.

Защитные боксы типов 6БП и 7БП следует выполнять одномодульными.

**Примечания**

1. Под модулем защитного бокса понимают длину корпуса бокса, определенную оптимальным обслуживанием рабочего объема защитного бокса одним оператором при одностороннем обслуживании или двумя операторами при двухстороннем обслуживании.

2. Многомодульные боксы внутренних перегородок, как правило, не имеют.

3. Допускается в обоснованных случаях принимать длину корпуса защитного бокса кратной половине модуля

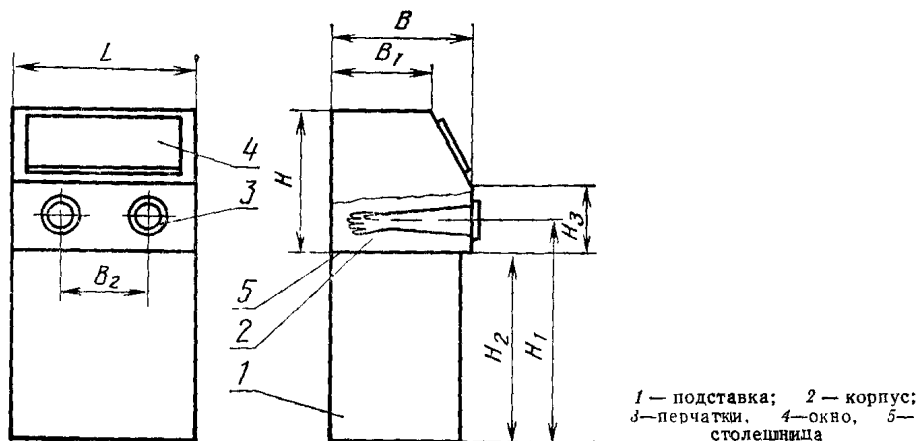
3. Защитные боксы с перчатками должны изготавливаться из материалов:

- коррозионно-стойкой (нержавеющей) стали (нж);
- углеродистой стали с соответствующим покрытием (ст);
- органического стекла (ос).

Примечание. Допускается изготовление защитных боксов из других материалов, характеристики которых соответствуют характеристикам указанных материалов.

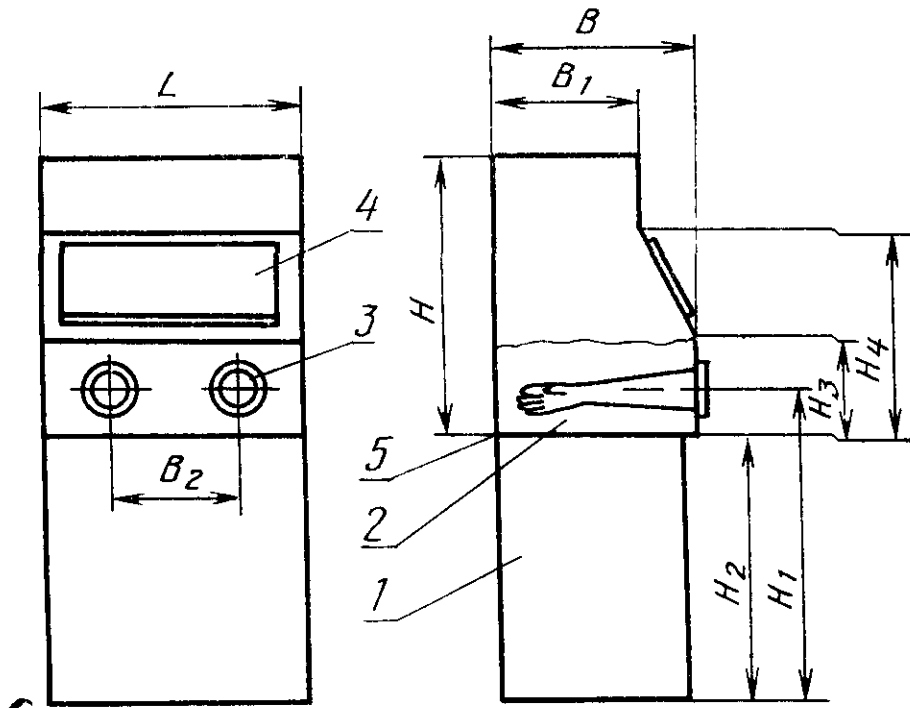
4. Типы и основные размеры защитных боксов должны соответствовать указанным на черт. 1—7 и в табл. 1.

**Защитный бокс 1БП1**



Черт. 1

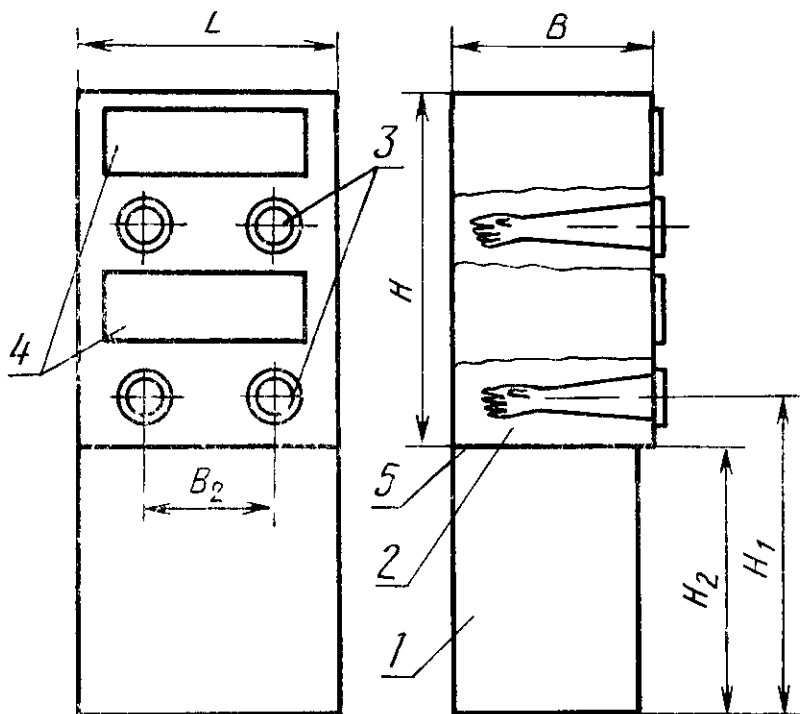
## Защитный бокс 2БП1



1—подставка, 2—корпус, 3—перчатки, 4—окно; 5—столешница

Черт. 2

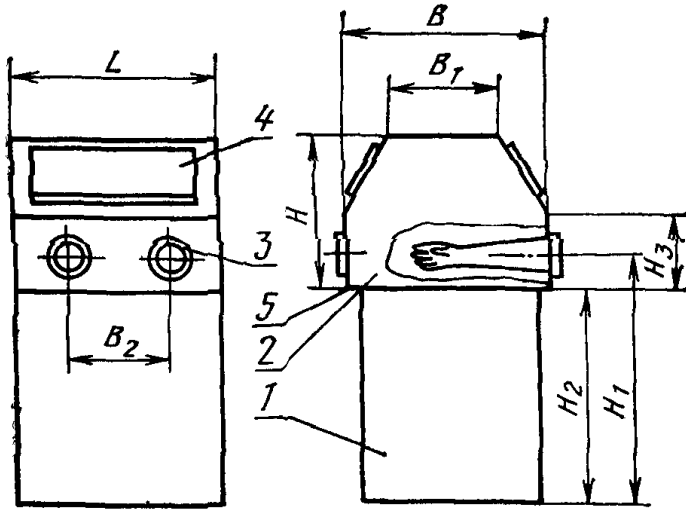
## Защитный бокс 3БП1



1—подставка, 2—корпус, 3—перчатки, 4—окна, 5—столешница

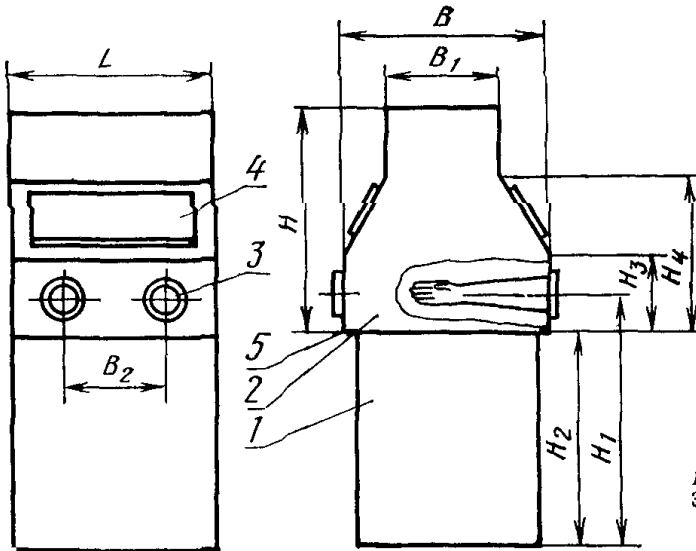
Черт. 3

Защитный бокс 4БП1



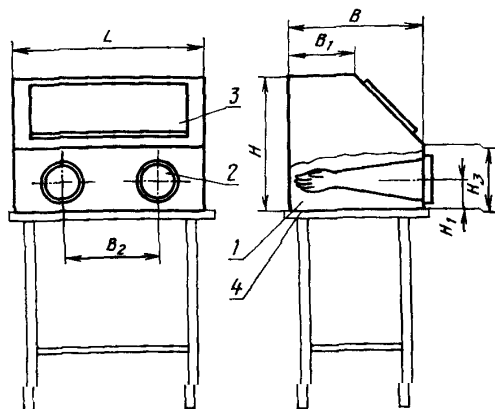
1—подставка; 2—корпус;  
3—перчатки; 4—окно; 5—  
столешница  
Черт. 4

Защитный бокс 5БП1



1—подставка; 2—корпус;  
3—перчатки; 4—окно; 5—  
столешница  
Черт. 5

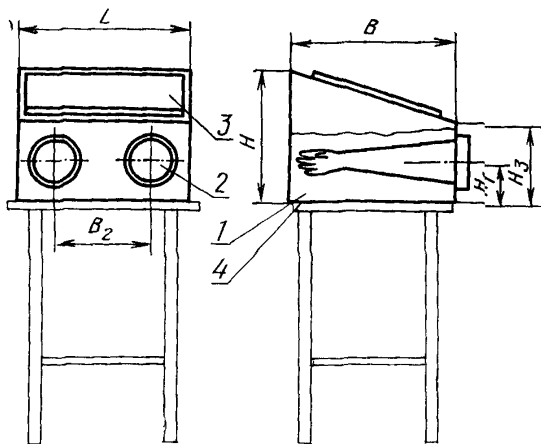
## Защитный бокс 6БП1



1—корпус; 2—перчатки; 3—  
окно; 4—столешница

Черт. 6

## Защитный бокс 7БП1



1—корпус; 2—перчатки; 3—окно; 4—столешница

Черт. 7

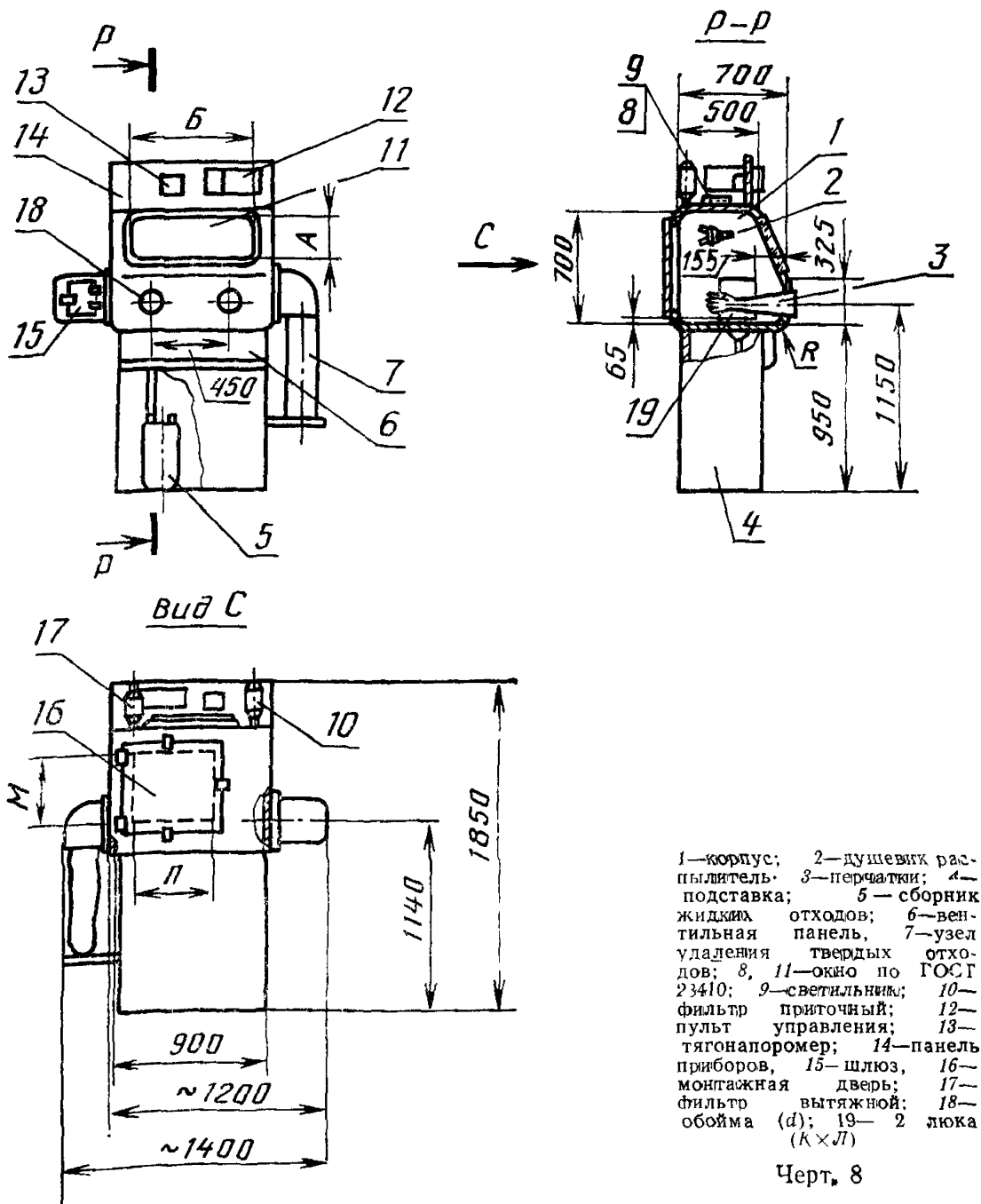
мм

Таблица 1

Тип одно-модульного защитного бокса	Модуль корпуса (внутренний размер) $L$	Глубина корпуса защитного бокса (внутренний размер) $B$	Глубина корпуса защитного бокса в его верхней части (внутренний размер) $B_1$	Расстояние между перчатками $B_2$	Высота рабочей зоны защитного бокса (внутренний размер) $H$	Высота установки перчаток от пола (от столешницы) $H_1$	Высота от пола до столешницы $H_2$	Высота от столешницы до изгиба передней стенки защитного бокса	
								нижнего $H_3$	верхнего $H_4$
1БП1	900	700	500	450	700	1150	950	325	—
2БП1			700		1000			700	
3БП1		900	500	700	—				
4БП1		900	500	1000	700				
5БП1	700	500	240	350	500	(130)	—	240	—
6БП1			0	280	400				
7БП1			500	0	280			400	

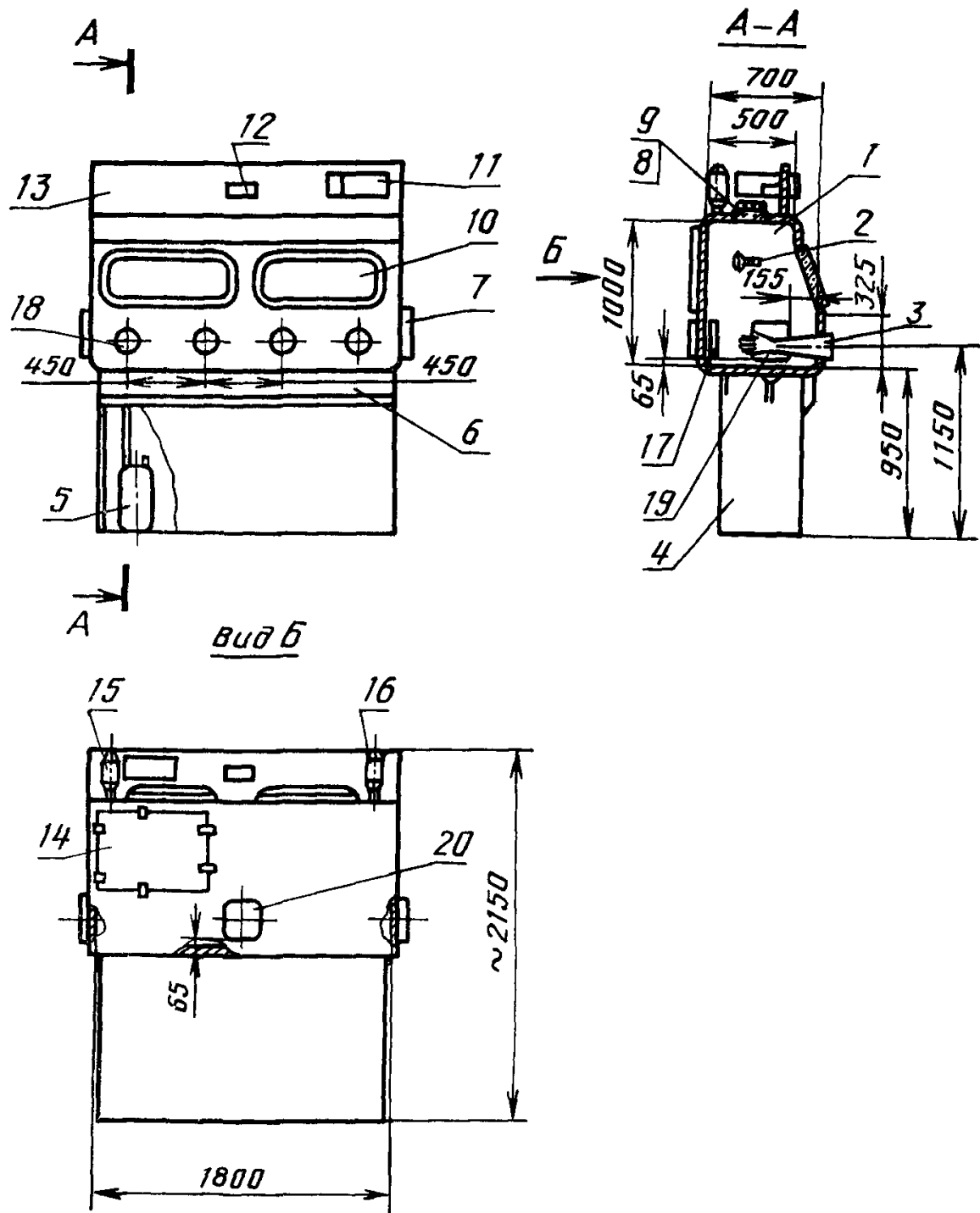
## ПРИМЕРЫ КОНСТРУКЦИИ ЗАЩИТНЫХ БОКСОВ, ИХ ДОПОЛНИТЕЛЬНЫЕ ПАРАМЕТРЫ И РАЗМЕРЫ И ЦЕПочки ИЗ НИХ БЕЗ ТРАНСПОРТЕРА ПРИ ТРЕХЗОНАЛЬНОЙ ПЛАНИРОВКЕ ПОМЕЩЕНИЯ

Защитный бокс 1БП1-нж



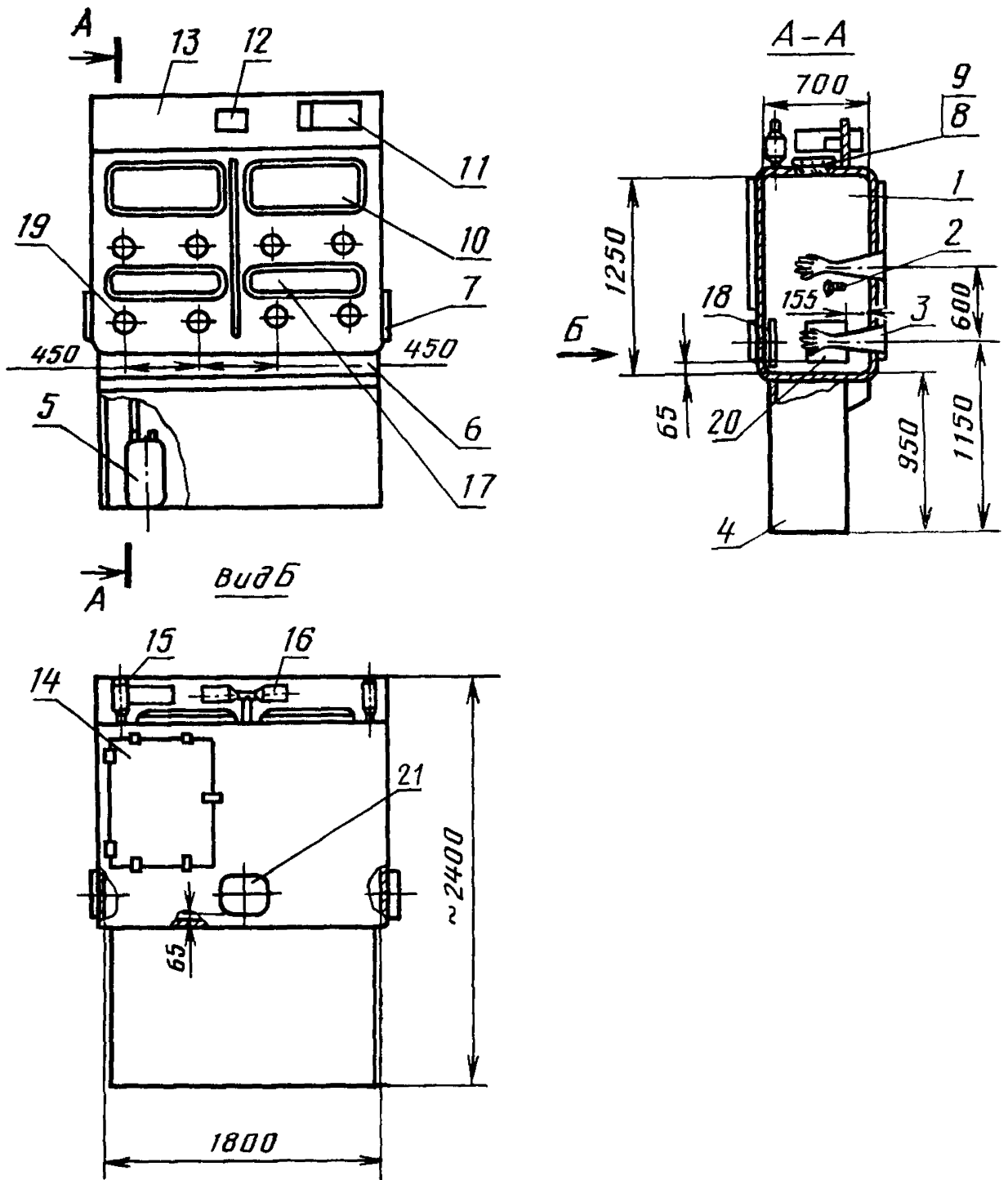


Защитный бокс 2БП2-нж



1 — корпус; 2 — душевик-распылитель; 3 — перчатки; 4 — подставка; 5 — сборник жидких отходов; 6 — вентиляционная панель; 7 — заглушка люка; 8, 10 — окно по ГОСТ 23410; 9 — светильник; 11 — пульт управления; 12 — тягонапоромер; 13 — панель приборов; 14 — монтажная дверь; 15 — фильтр вытяжной; 16 — фильтр приточный; 17 — дверка люка; 18 — обойма; 19 — 2 люка; 20 — люк для транспортера (K×Л)

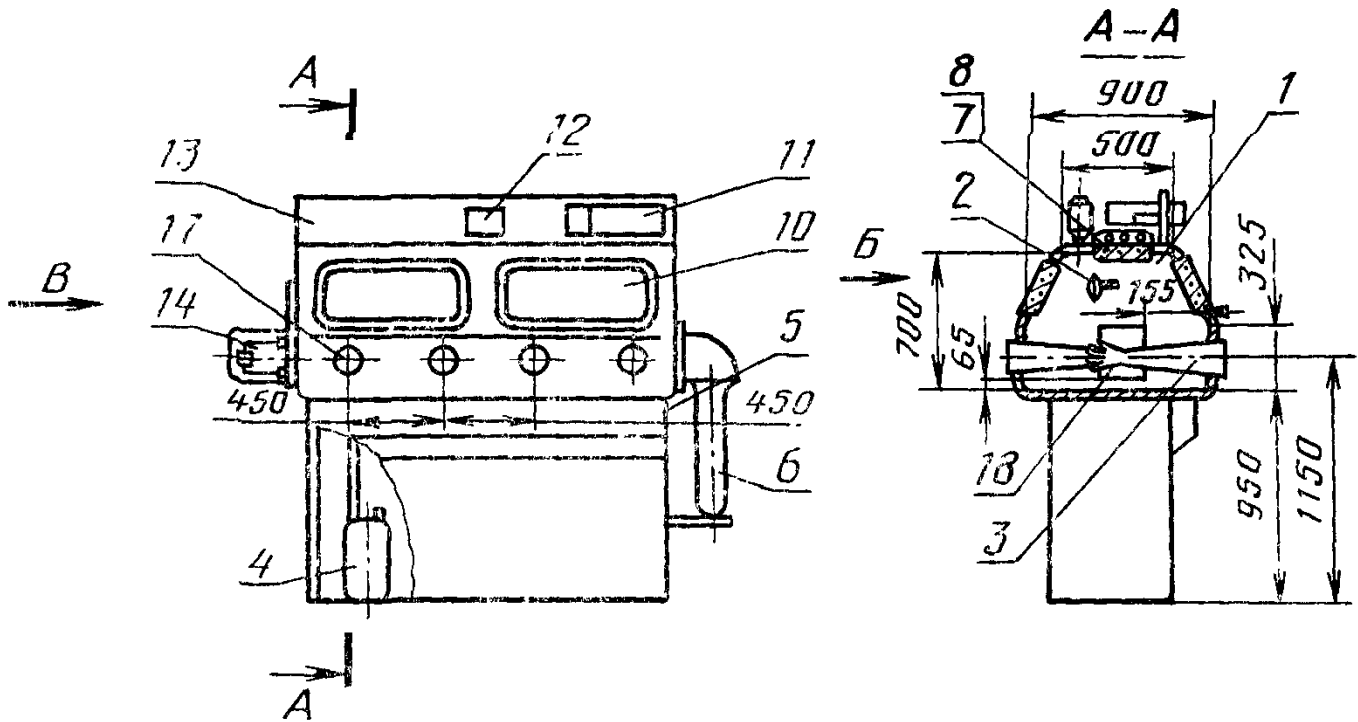
## Защитный бокс ЗБП2-нж



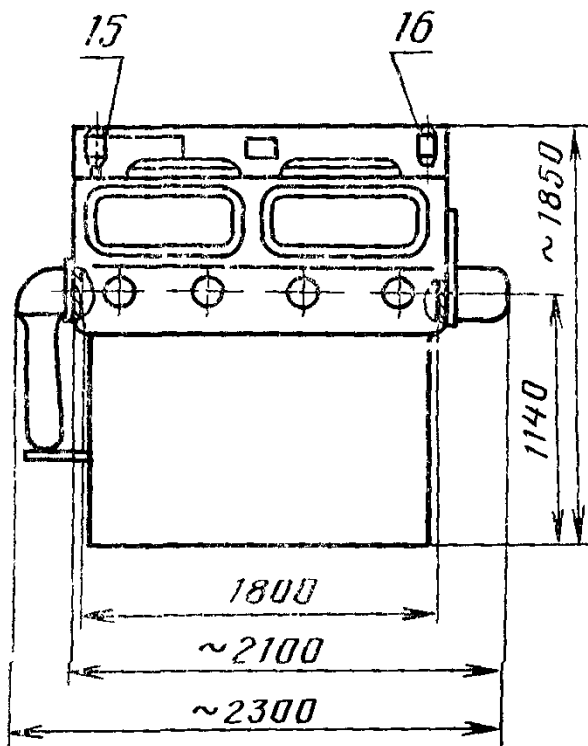
1—корпус; 2—душевик-распылитель; 3—перчатки; 4—подставка; 5—сборник жидких отходов; 6—вентильная панель; 7—заглушка люка; 8, 10, 17—окно по ГОСТ 23410; 9—светильник; 11—пульт управления; 12—тягонапоромер; 13—панель приборов; 14—монтажная дверь; 15—фильтр вытяжной; 16—фильтр приточный; 18—дверка люка; 19—обойма; 20—2 люка; 21—люк для транспорта

Черт. 10

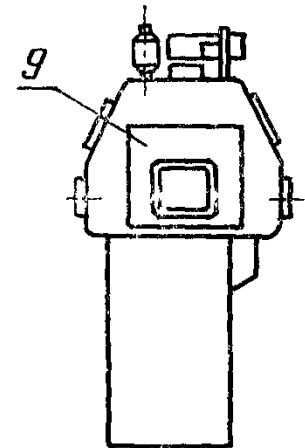
Защитный бокс 4БП2-нж



*Вид Б*

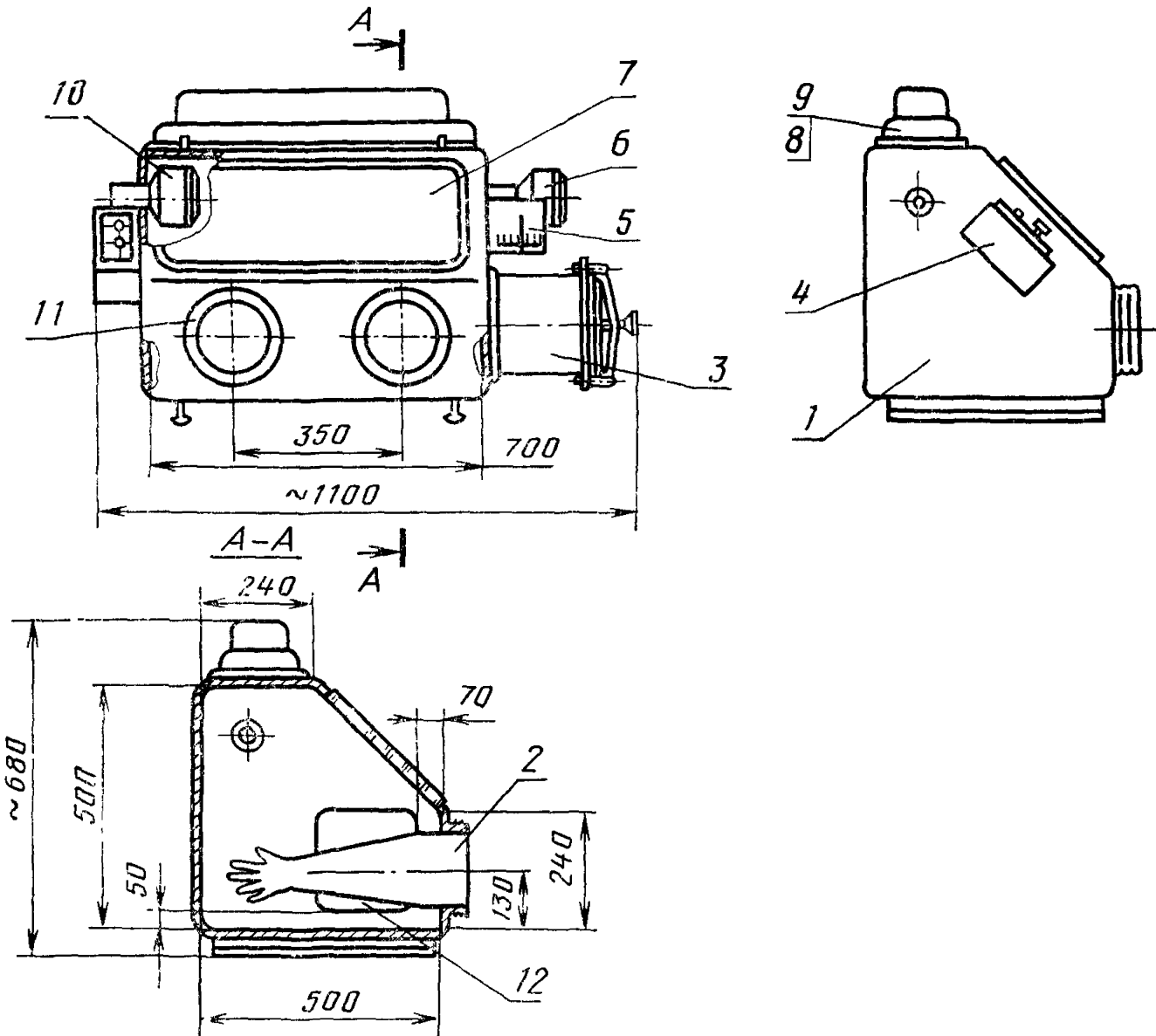


*Вид В*



1—корпус; 2—душевик-распылитель; 3—перчатки; 4—сборник жидких отходов; 5—вентиляционная панель; 6—узел удаления твердых отходов; 7, 10—окно по ГОСТ 23410; 8—светильник; 9—монтажная дверь; 11—пульт управления; 12—тягонапоромер; 13—панель приборов; 14—шлюз; 15—фильтр вытяжной; 16—фильтр приточный; 17—обойма; 18—2 люка

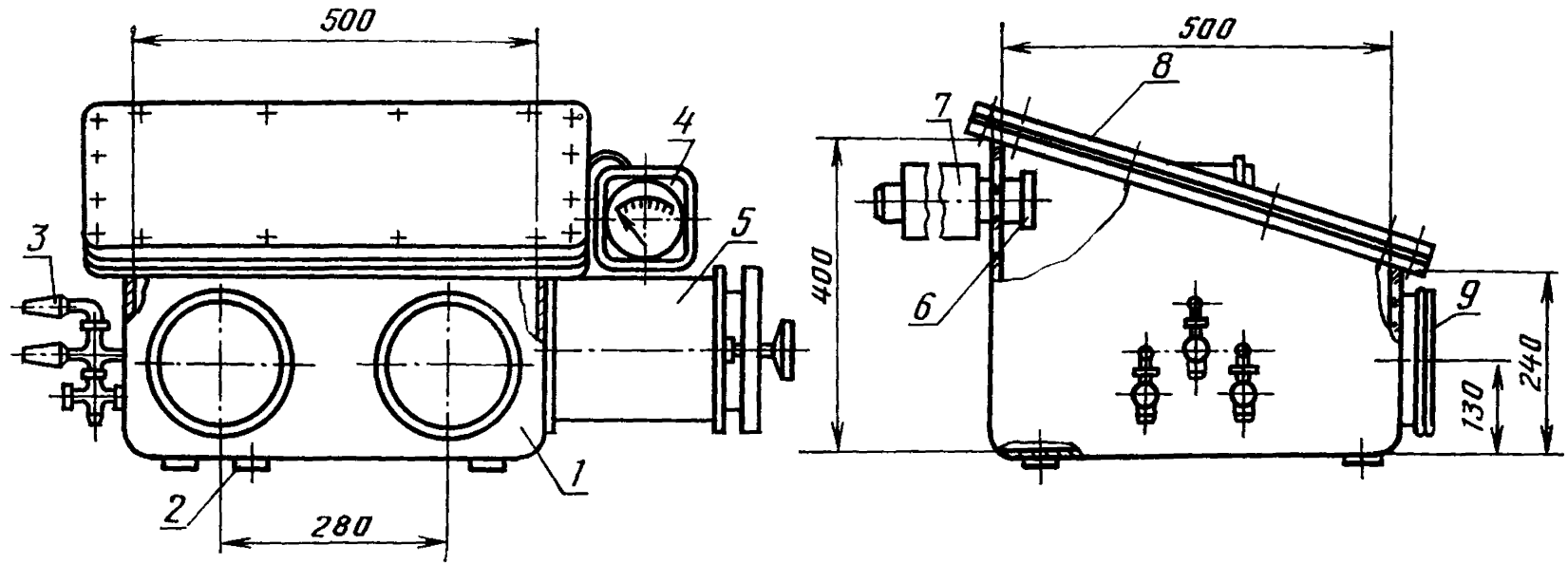
## Защитный бокс 6БП1-нж



1—корпус; 2—перчатки; 3—шлюз; 4—пульт управления; 5—тягонапоромер; 6—фильтр приточный; 7, 9—окно по ГОСТ 23410; 8—светильник; 10—фильтр вытяжной; 11—обойма; 12—люк (КХЛ; D)

Черт. 12

Защитный бокс 7БП1-ос



1 — корпус; 2 — узел слива; 3 — краны; 4 — тягонапоромер; 5 — шлюз; 6 — заслонка узла притока (вытяжки); 7 — фильтр приточный (вытяжной); 8 — корпус; 9 — обоймы для перчаток

Черт. 13

Таблица 2

## Дополнительные параметры одномодульных радиационно-защитных боксов и размеры их составных частей

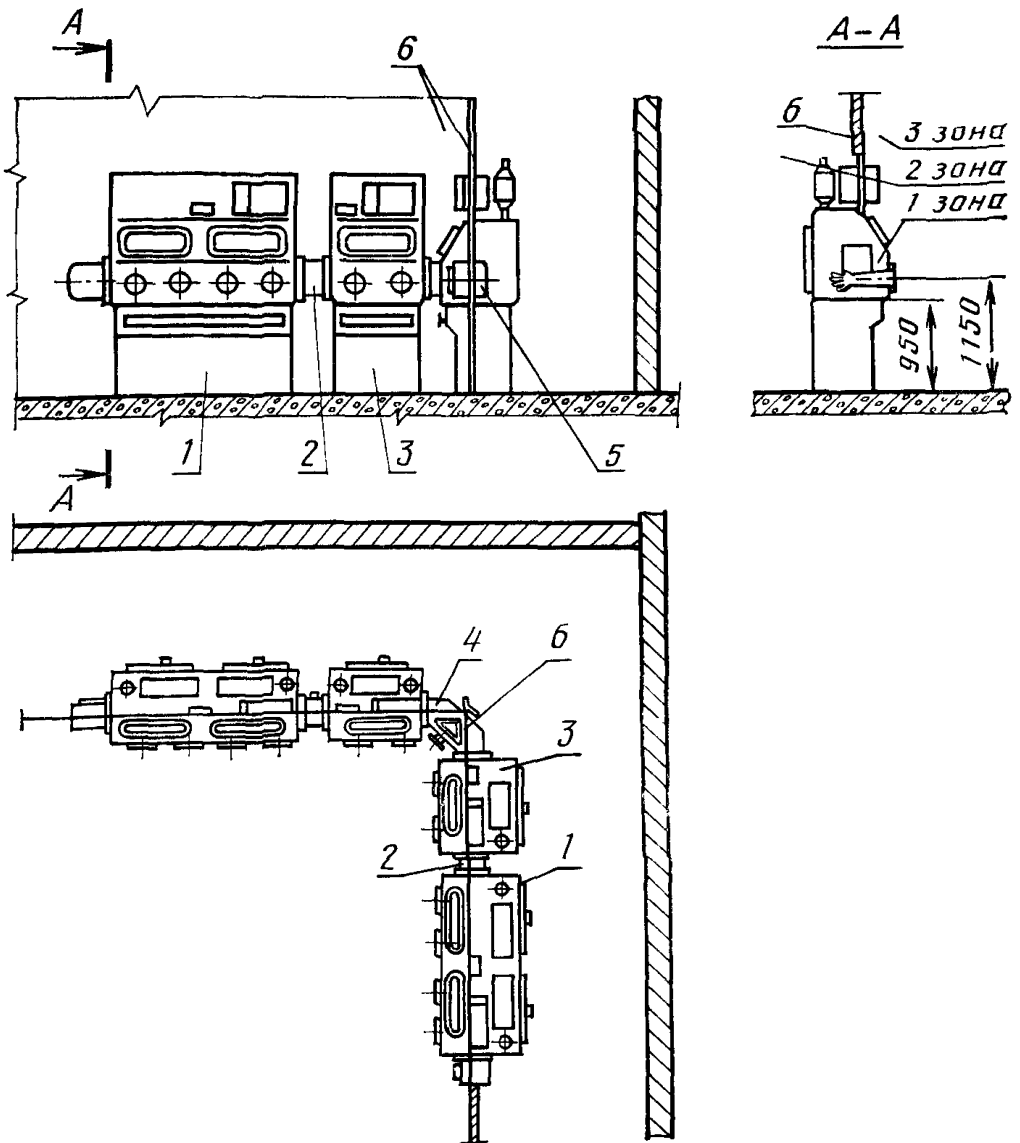
Наименование дополнительных параметров защитных боксов и размеров их частей	1БП1	2БП1	3БП1	4БП1	5БП1	6БП1	7БП1
Рабочий объем, м <sup>3</sup>	0,40	0,50	0,80	0,50	0,60	0,15	0,10
Площадь столешницы, м <sup>2</sup>	0,63		0,80		0,35		0,25
Проем смотрового окна А×Б, мм, не менее	290×600					200×600	500×500
Проем монтажной двери М×П, мм, не менее	500×600*					200×600 (через окно)	500×500 (через окно)
Проемы шлюзового и транспортного люков**, мм, не менее: К×Л D	250×250 —					200×200 180	— —
Проем под перчатку d, мм, в корпусе из: стали пластмассы	180					180 150	

Наименование дополнительных параметров защитных боксов и размеров их частей	1БП1	2БП1	3БП1	4БП1	5БП1	6БП1	7БП1
Толщина стенок кор- пуса, мм, не более: из стали из пластмассы столешницы				2,5 10,0 10,0			
Внутренний радиус гибки углов корпуса, мм, не менее: из стали из пластмассы				17 25			

\* В боксах типов 1БП — 5БП, устанавливаемых к стене, монтажные проемы могут быть выполнены в любом другом удобном месте корпуса с размерами, определяемыми его конструкцией. Вместо монтажных проемов могут использоваться проемы смотровых окон.

\*\* При присоединении транспортера к боковой стенке транспортным люком может служить шлюзовой люк.

Цепочка из защитных боксов без транспортера  
при трехзональной планировке помещения



1—защитный бокс 1БП2; 2—шлюз промежуточный; 3—защитный бокс 1БП1; 4—шлюз промежуточный угловой; 5—шлюз; 6—зональная перегородка

Черт. 14



Пример условного обозначения радиационно-защитного бокса типа 2БП двухмодульного из коррозионно-стойкой (нержавеющей) стали:

*Защитный бокс 2БП2-нж ГОСТ 28164—89*

5. Общие технические требования к конструкции металлических защитных боксов — по ГОСТ 23309.

6. Примеры конструкций защитных боксов, цепочки из них без транспортера с трехзональной планировкой помещения и дополнительные параметры защитных боксов и размеры их составных частей приведены в приложении (черт. 8—14 и табл. 2).

**ИНФОРМАЦИОННЫЕ ДАННЫЕ**

1. **УТВЕРЖДЕН И ВВЕДЕН В ДЕЙСТВИЕ** Постановлением Государственного комитета СССР по стандартам от 22.06.89 № 1851
2. Срок проверки — 1993 г; периодичность проверки — 5 лет
3. Введен впервые
4. **ССЫЛОЧНЫЕ НОРМАТИВНО-ТЕХНИЧЕСКИЕ ДОКУМЕНТЫ**

Обозначение НТД, на который дана ссылка	Номер пункта
ГОСТ 16950—81 ГОСТ 23309—78 ГОСТ 23410—78	Вводная часть 5 Приложение

Редактор *В. М. Лысенкина*  
Технический редактор *О. Н. Никитина*  
Корректор *В. И. Кануркина*

Сдано в наб. 14.07.89 Подп. в печ. 05.09.89 1,25 усл. п. л. 1,25 усл. кр.-отт. 0,97 уч.-изд. л.  
Тир. 6000 Цена 5 к.

Ордена «Знак Почета» Издательство стандартов, 123557, Москва, ГСП, Новопресненский пер., 3  
Тип «Московский печатник». Москва, Лялин пер., 6. Зак. 825