

ГОСТ 29104.6—91

МЕЖГОСУДАРСТВЕННЫЙ СТАНДАРТ

---

**ТКАНИ ТЕХНИЧЕСКИЕ**  
**МЕТОД ОПРЕДЕЛЕНИЯ РАЗДВИГАЕМОСТИ**

Издание официальное

БЗ 2—2004

ИПК ИЗДАТЕЛЬСТВО СТАНДАРТОВ  
Москва

**М Е Ж Г О С У Д А Р С Т В Е Н Н Ы Й   С Т А Н Д А Р Т****ТКАНИ ТЕХНИЧЕСКИЕ****Метод определения раздвигаемости**

Industrial fabrics.  
Method for determination of yarns separation

**ГОСТ**  
**29104.6—91**

МКС 59.080.30  
ОКСТУ 8209, 8309

Дата введения **01.01.93**

Настоящий стандарт распространяется на технические ткани из хлопчатобумажной пряжи, из химических нитей и смешанные и устанавливает метод определения раздвигаемости.

Стойкость ткани к раздвигаемости характеризуется сжимающим усилием, вызывающим сдвиг одной системы нитей вдоль другой.

**1. МЕТОД ОТБОРА ПРОБ**

Отбор точечных проб — по ГОСТ 29104.0 — со следующим дополнением: длина точечной пробы должна быть не менее 450 мм.

**2. АППАРАТУРА И МАТЕРИАЛЫ**

Для проведения испытания применяют:  
прибор типа РТ-2 или РТ-2М по ГОСТ 22730 с использованием в качестве абразива губок, изготовленных из стали «Ст.45», в соответствии с чертежом;  
груз-зажим массой (120,0±0,5) г;  
линейку измерительную металлическую по ГОСТ 427.

**3. ПОДГОТОВКА К ИСПЫТАНИЮ**

3.1. Перед испытанием точечные пробы выдерживают в климатических условиях по ГОСТ 10681 не менее 24 ч.

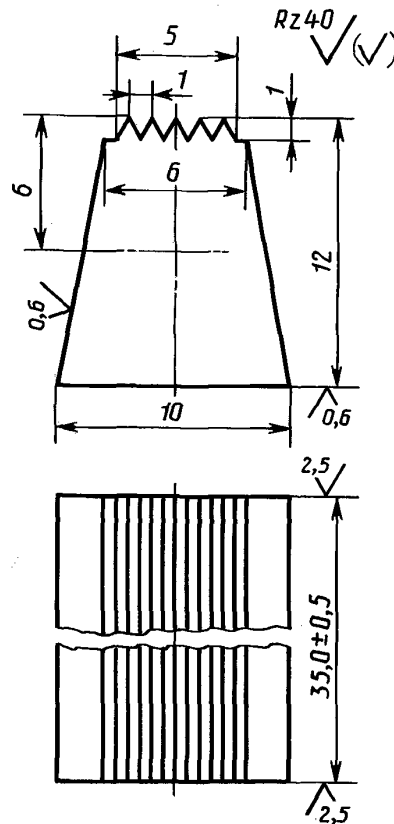
Испытание ткани проводят в этих же условиях.

3.2. Из каждой точечной пробы вырезают по одной элементарной пробе по основе и одной по утку размером 30 × 450 мм.

Допускаемое отклонение по длине и ширине элементарной пробы — ±1 мм.

3.3. Прибор устанавливается горизонтально по уровню вращением опорных установочных винтов.

## Стальные губки



## 4. ПРОВЕДЕНИЕ ИСПЫТАНИЯ

4.1. Элементарную пробу ткани одним концом заправляют в барабан прибора так, чтобы не произошел ее перекос. Для этого конец пробы помещают между рисками, нанесенными на поверхность барабана, обеспечивая этим положение пробы во время испытания строго посередине стальных губок, и закрепляют ключом. Другой конец пробы пропускают между губками и перебрасывают через ролик, подвешивая груз-зажим.

4.2. Рукоятку арретира прибора устанавливают в положение «Откр.», ручкой опускают верхнюю губку и включают прибор.

4.3. Показания шкалы нагрузок прибора снимают в момент, когда первые участки ткани с раздвинутыми нитями на ширину не менее 2 мм достигнут пластмассовой пластинки, расположенной на расстоянии  $(6,0 \pm 1,0)$  мм от губок. В этот момент выключают прибор.

Показания снимают с погрешностью  $\pm 0,05$  дан ( $\pm 0,5$  кгс).

4.4. Поворотом ручки поднимают верхнюю губку. Возвращают барабан в первоначальное положение.

4.5. Вынимают пробу из прибора.

Ручку арретира переводят в положение «Закр.».

4.6. Проводят испытание другой элементарной пробы.

4.7. После сравнения результатов двух испытаний определяют систему нитей, которая раздвигается под воздействием наименьшего усилия. Вырезают еще девять элементарных проб этой системы и проводят их испытание.

## 5. ОБРАБОТКА РЕЗУЛЬТАТОВ

За стойкость ткани к раздвигаемости принимают среднеарифметическое значение результатов всех испытаний.

Вычисление проводят до третьего десятичного знака с последующим округлением до второго десятичного знака.

## ИНФОРМАЦИОННЫЕ ДАННЫЕ

### 1. РАЗРАБОТАН И ВНЕСЕН Государственным комитетом по легкой промышленности СССР

#### РАЗРАБОТЧИКИ

**В.В. Стулов**, канд. техн. наук; **И.С. Давыдова**, канд. техн. наук; **Г.К. Щеникова**

### 2. УТВЕРЖДЕН И ВВЕДЕН В ДЕЙСТВИЕ Постановлением Комитета стандартизации и метрологии СССР от 27.09.91 № 1543

### 3. ВВЕДЕН ВПЕРВЫЕ

### 4. ССЫЛОЧНЫЕ НОРМАТИВНО-ТЕХНИЧЕСКИЕ ДОКУМЕНТЫ

Обозначение НТД, на который дана ссылка	Номер раздела, пункта
ГОСТ 427—75	2
ГОСТ 10681—75	3.1
ГОСТ 22730—87	2
ГОСТ 29104.0—91	1

### 5. ПЕРЕИЗДАНИЕ. Сентябрь 2004 г.

Редактор *Т.П. Шашина*  
Технический редактор *Л.А. Гусева*  
Корректор *В.Е. Нестерова*  
Компьютерная верстка *И.А. Налейкиной*

Изд. лиц. № 02354 от 14.07.2000. Сдано в набор 30.09.2004. Подписано в печать 15.10.2004. Усл. печ.л. 0,47. Уч.-изд.л. 0,30.  
Тираж 85 экз. С 4201. Зак. 909.

ИПК Издательство стандартов, 107076 Москва, Колодезный пер., 14.

<http://www.standards.ru> e-mail: [info@standards.ru](mailto:info@standards.ru)

Набрано в Издательстве на ПЭВМ

Отпечатано в филиале ИПК Издательство стандартов — тип. «Московский печатник», 105062 Москва, Лялин пер., 6.

Плр № 080102