

ГОСТ 29104.9—91

МЕЖГОСУДАРСТВЕННЫЙ СТАНДАРТ

ТКАНИ ТЕХНИЧЕСКИЕ

МЕТОД ОПРЕДЕЛЕНИЯ ИЗМЕНЕНИЯ РАЗМЕРОВ В ГОРЯЧЕМ ВОЗДУХЕ

Издание официальное

БЗ 2—2004

ИПК ИЗДАТЕЛЬСТВО СТАНДАРТОВ
Москва

М Е Ж Г О С У Д А Р С Т В Е Н Н Ы Й С Т А Н Д А Р Т**ТКАНИ ТЕХНИЧЕСКИЕ****Метод определения изменения размеров в горячем воздухе****ГОСТ
29104.9—91**

Industrial fabrics.

Method for determination of dimensional change in hot air

МКС 59.080.30
ОКСТУ 8209, 8309Дата введения **01.01.93**

Настоящий стандарт распространяется на технические ткани из хлопчатобумажной пряжи, химических нитей и смешанные и устанавливает метод определения изменения размеров тканей в среде горячего воздуха в сухом состоянии и после замачивания.

Сущность метода заключается в определении изменения в процентах расстояний между метками, нанесенными на элементарную пробу ткани после выдерживания ее в среде горячего воздуха в сухом состоянии или после замачивания.

1. МЕТОД ОТБОРА ПРОБ

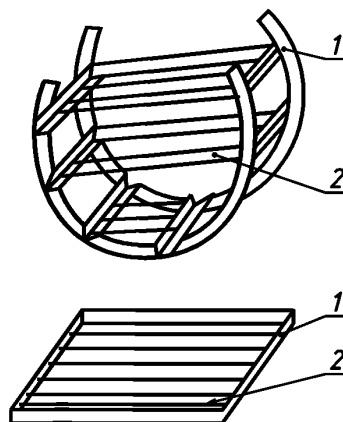
Отбор проб — по ГОСТ 29104.0 со следующим дополнением: длина точечной пробы должна быть не менее 0,8 м.

2. АППАРАТУРА И МАТЕРИАЛЫ

Для проведения испытаний применяют:

шкаф сушильный с терморегулятором, обеспечивающий температуру $(150 \pm 3) ^\circ\text{C}$;

рамку металлическую с натянутыми термостойкими нитями в соответствии с черт. 1. Конструкция и размеры рамки должны соответствовать конструкции и размерам сушильного шкафа;



1 — металлическая рамка; 2 — термостойкие нити

Черт. 1

С. 2 ГОСТ 29104.9—91

шаблон для нанесения меток на элементарные пробы тканей, представляющий собой металлическую пластину в виде квадрата со стороной $(199,0 \pm 0,1)$ мм и толщиной $(3,0 \pm 0,5)$ мм; посередине каждой стороны шаблона нанесены риски;

линейку металлическую измерительную длиной не менее 300 мм по ГОСТ 427;

секундомер механический;

смачиватель — раствор неионогенного поверхностно-активного вещества в дистиллированной воде концентрации 2 г/дм^3 (типа НБ по ГОСТ 6867; ОП-10 по ГОСТ 8433 и другие);

сосуд емкостью 1 дм^3 для приготовления раствора смачивателя;

дистиллированную воду по ГОСТ 6709 или другой нормативно-технической документации;

весы лабораторные по ГОСТ 24104;

сосуд емкостью, достаточной для замачивания элементарных проб в свободном состоянии;

бумагу фильтровальную по ГОСТ 12026;

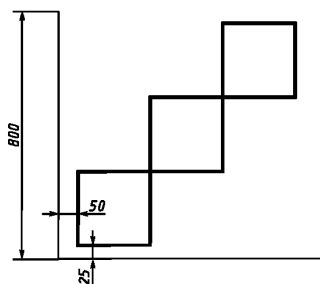
ножницы.

3. ПОДГОТОВКА К ИСПЫТАНИЯМ

3.1. Перед испытанием точечные пробы выдерживают не менее 24 ч в климатических условиях по ГОСТ 10681. В этих же условиях проводят испытания.

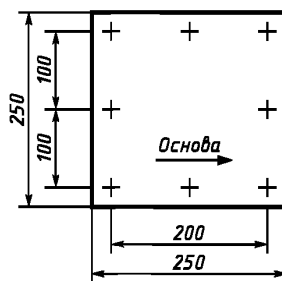
3.2. Из каждой отобранной точечной пробы на расстоянии не менее 50 мм от кромки выкраивают три элементарные пробы в виде квадратов размером 250×250 мм. Допускаемое отклонение по длине и ширине элементарной пробы ± 1 мм.

Схема раскроя элементарных проб — в соответствии с черт. 2.



Черт. 2

3.3. Элементарные пробы в расправленном и ненатянутом состоянии укладывают на гладкую поверхность. На каждую элементарную пробу накладывают шаблон так, чтобы направления основы и утка были параллельны сторонам шаблона. По углам шаблона и против каждой его риски на элементарную пробу наносят метки и проводят линию, показывающую направление основы. Схема нанесения меток приведена на черт. 3.



Черт. 3

Указанные в п. 2.1 настоящего стандарта размеры шаблона обеспечивают начальное расстояние между метками на элементарной пробе, равное 200 мм.

3.4. Сушильный шкаф нагревают до температуры $(150 \pm 3) ^\circ\text{C}$.

Температура считается установленной, если в течение 30 мин изменения показаний термометра не превышают $\pm 3 ^\circ\text{C}$.

3.5. Для определения после замачивания готовят раствор, содержащий $(2,0 \pm 0,1)$ г смачивателя в $(1,00 \pm 0,01)$ дм^3 дистиллированной воды.

4. ПРОВЕДЕНИЕ ИСПЫТАНИЙ

4.1. Определение ткани в сухом состоянии

4.1.1. Элементарные пробы в свободном состоянии помещают на рамку сушильного шкафа и выдерживают в среде горячего воздуха (30 ± 1) мин. Отсчет времени выдерживания проб в сушильном шкафу начинают с момента достижения температуры $(150 \pm 3) ^\circ\text{C}$.

4.1.2. Элементарные пробы вынимают из сушильного шкафа и выдерживают в климатических условиях по ГОСТ 10681 не менее 30 мин.

4.1.3. На каждой элементарной пробе измеряют в трех местах расстояние между метками раздельно в направлении основы и утка с погрешностью не более 1 мм.

4.2. Определение изменения размеров ткани после замачивания

4.2.1. Элементарные пробы, подготовленные по пп. 3.1—3.3, замачивают в приготовленном растворе смачивателя при температуре $(20 \pm 2) ^\circ\text{C}$.

Если ткань, опущенная на поверхность раствора, погружается в него в течение 2 мин, то ее выдерживают в растворе 10 мин. В том случае, когда ткань не погружается в течение 2 мин, ее следует погрузить в раствор при помощи палочки и выдержать в нем 1 ч (если в нормативно-технической документации на конкретную ткань нет других рекомендаций).

4.2.2. Элементарные пробы вынимают из раствора смачивателя, раскладывают между слоями фильтровальной бумаги, слегка прижимают рукой для удаления избыточной влаги.

4.2.3. Дальнейшие испытания проводят, как указано в пп. 4.1.1—4.1.3 настоящего стандарта.

5. ОБРАБОТКА РЕЗУЛЬТАТОВ

5.1. Изменение размеров ткани по основе (Y_o) или по утку (Y_y) в процентах после выдерживания в среде горячего воздуха в сухом состоянии или после замочки вычисляют по формуле

$$Y_{o(y)} = \frac{\bar{L}_{o(y)} - 200}{200} \cdot 100,$$

где 200 — начальное расстояние между метками, нанесенными на элементарные пробы ткани по основе и по утку, мм;

$\bar{L}_{o(y)}$ — среднеарифметическое значение расстояний по основе или утку между метками, нанесенными на элементарные пробы, после выдерживания их в среде горячего воздуха в сухом состоянии или после замачивания, мм.

Вычисление проводят с точностью до второго десятичного знака и округляют до первого десятичного знака.

5.2. Результаты испытания записывают в протокол испытания в соответствии с приложением.

ПРОТОКОЛ ИСПЫТАНИЯ

Протокол испытания должен содержать:

- наименование ткани;
- количество испытанных элементарных проб;
- порядковый номер измерения;
- расстояние между метками после выдерживания в среде горячего воздуха в сухом состоянии (после замочки) по основе и по утку, мм;
- среднеарифметическое значение расстояний между метками после выдерживания в среде горячего воздуха в сухом состоянии (после замочки), мм;
- изменение размеров, %;
- дату проведения испытания;
- подпись проводившего испытания.

ИНФОРМАЦИОННЫЕ ДАННЫЕ

1. РАЗРАБОТАН И ВНЕСЕН Республиканским концерном «Ростекстиль»**РАЗРАБОТЧИКИ**

Л.Д. Киселева, Н.В. Павлова, канд. техн. наук

2. УТВЕРЖДЕН И ВВЕДЕН В ДЕЙСТВИЕ Постановлением Комитета стандартизации и метрологии СССР от 27.09.91 № 1544**3. ВЗАМЕН ГОСТ 20713—85****4. ССЫЛОЧНЫЕ НОРМАТИВНО-ТЕХНИЧЕСКИЕ ДОКУМЕНТЫ**

Обозначение НТД, на который дана ссылка	Номер пункта, раздела
ГОСТ 427—75	Разд. 2
ГОСТ 6709—72	Разд. 2
ГОСТ 6867—77	Разд. 2
ГОСТ 8433—81	Разд. 2
ГОСТ 10681—75	3.1, 4.1.2
ГОСТ 12026—76	Разд. 2
ГОСТ 24104—2001	Разд. 2
ГОСТ 29104.0—91	Разд. 1

5. ПЕРЕИЗДАНИЕ. Сентябрь 2004 г.

Редактор *Т.П. Шашина*
Технический редактор *В.Н. Прусакова*
Корректор *В.Е. Нестерова*
Компьютерная верстка *Е.Н. Мартемьяновой*

Изд. лиц. № 02354 от 14.07.2000. Сдано в набор 30.09.2004. Подписано в печать 19.10.2004. Усл. печ. л. 0,93.
Уч.-изд. л. 0,40. Тираж 85 экз. С 4215. Зак. 918.

ИПК Издательство стандартов, 107076 Москва, Колодезный пер., 14.
<http://www.standards.ru> e-mail: info@standards.ru

Набрано в Издательстве на ПЭВМ

Отпечатано в филиале ИПК Издательство стандартов — тип. «Московский печатник», 105062 Москва, Лялин пер., 6.
Плр № 080102