

ГОСТ 29133—91  
(ИСО 5611—89)

МЕЖГОСУДАРСТВЕННЫЙ СТАНДАРТ

---

**РЕЗЦЫ-ВСТАВКИ РЕГУЛИРУЕМЫЕ ТИПА А  
СО СМЕННЫМИ МНОГОГРАННЫМИ  
ПЛАСТИНАМИ**

**ТИПЫ И РАЗМЕРЫ**

Издание официальное

БЗ 12—2003

ИПК ИЗДАТЕЛЬСТВО СТАНДАРТОВ  
Москва

**РЕЗЦЫ-ВСТАВКИ РЕГУЛИРУЕМЫЕ ТИПА А  
СО СМЕННЫМИ МНОГОГРАННЫМИ ПЛАСТИНАМИ****Типы и размеры**Cartridges, type A, for indexable inserts.  
Types and dimensions**ГОСТ  
29133—91****(ИСО 5611—89)**МКС 25.100.10  
ОКП 39 0240

---

**Дата введения 01.01.93**

Настоящий стандарт распространяется на регулируемые резцы-вставки типа А с креплением их винтом, проходящим через крепежную часть державки со сменными многогранными пластинами.

Требования стандарта являются обязательными.

1. В зависимости от направления основного движения резания и положения вершины, резцы-вставки подразделяются на группы:

группа 1 — резцы-вставки типов L, F, Y, K, U (черт. 1);

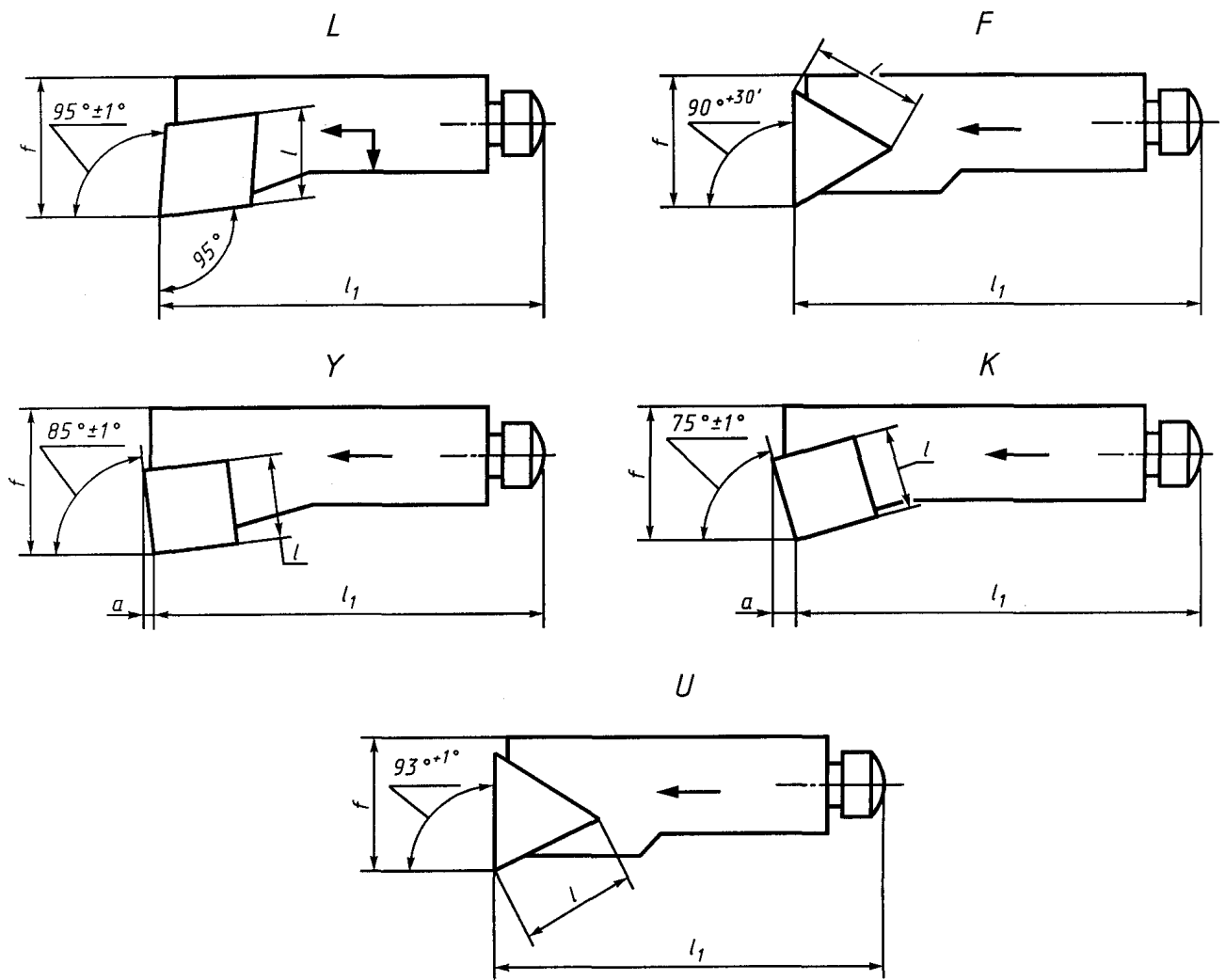
группа 2 — резцы-вставки типов W, S (черт. 2);

группа 3 — резцы-вставки типов G, R, J (черт. 3);

группа 4 — резцы-вставки типа T (черт. 4).

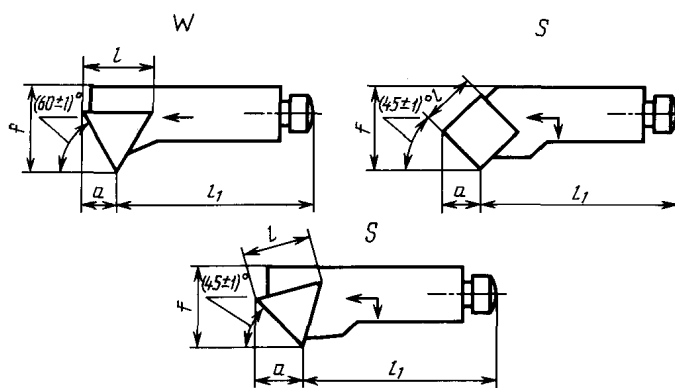
2. Основные размеры резцов-вставок должны соответствовать указанным на черт. 1—4 и в табл. 1, 2.

Группа 1



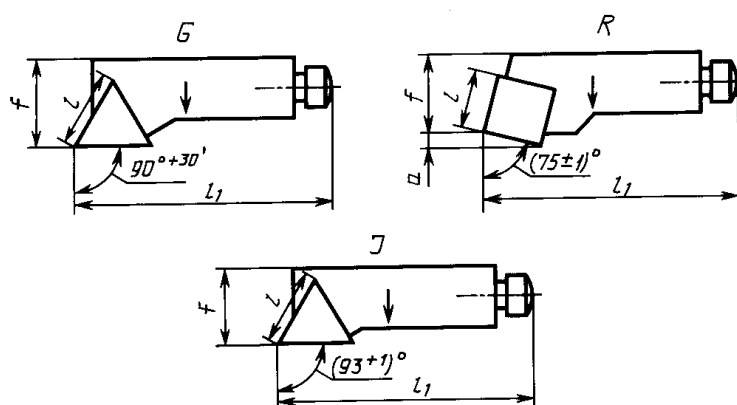
Черт. 1

Группа 2



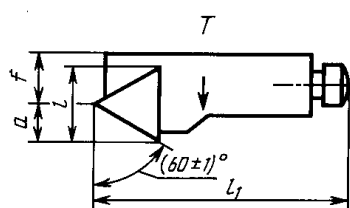
Черт. 2

## Группа 3



Черт. 3

## Группа 4



Черт. 4

Таблица 1

$h_1$ $\pm 0,08$	мм										
	Размер $l$ — длина режущей пластины по ГОСТ 19042 для форм:					$f$ $-0,08$	$l_1$				Диаметр обрабатываемого отверстия $D_{\min}$
	T	S	C								
	для резцов типов										
F, G, J, S, T, U, W	K, R, S, Y	L	F, G, K, R, S, T, W, Y	J, U	F, G, J, K, L, R, S, U, W, Y	T	F, G, J, K, L, R, T, U, Y	S, W			
6	—	—	04* 05**	04* 05**	04* 05**	8	5,5	25	21	20	
8	09	—	06	06	—	10	6,0	32	28	25	
10	11	09	09	14		9,0	50	44	40		
12	11	09	09	20		13,0	55	47	50		
	16	12	12	25		15,0	63	53	60		
16	16	12	12								
	20	22	15	12		25	15,0	70	60	70	
22		15	16								
25	27	19	19	32		20,0	100	87	100		

\* Для режущей пластины СР . . . 04Т1 . . . по ГОСТ 19042.

\*\* Для режущей пластины СР . . . 0502 . . . по ГОСТ 19042.

$h_1$ $\pm 0,08$	мм					
	а для резцов типов:					
	К, R	S			Т, W	У
с пластиной формы Т		с пластиной формы S	с пластиной формы С			
6	1,1*	—	—	3,1*	2,2*	0,4*
	1,3*			3,7**	2,6**	0,4**
8	1,6	6,1	—	4,3	4,3***, 3,0*4	0,6
10	2,2	7,0		6,1	5,0	0,8
12	2,2	7,0	6,1	—	5,0	0,8
	3,1	10,2	8,3		7,2	1,0
16	3,1	10,2	8,3	—	7,2	1,0
	3,8	14,1	10,2		10,0	1,3
20	3,8	14,1	10,2	—	10,0	1,3
25	4,6	17,2	12,5	—	12,2	1,6

\* С режущей пластиной СР ... 04Т1 ... по ГОСТ 19042.

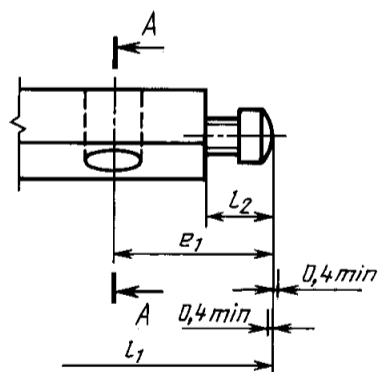
\*\* С режущей пластиной СР ... 0502 ... по ГОСТ 19042.

\*\*\* С режущей пластиной формы Т.

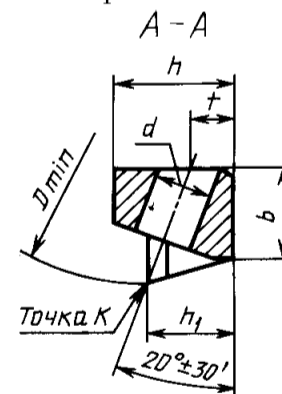
\*4 С режущей пластиной формы С.

3. Конструкция и основные размеры крепежной части державок резцов-вставок должны соответствовать указанным на черт. 5 и в табл. 3.

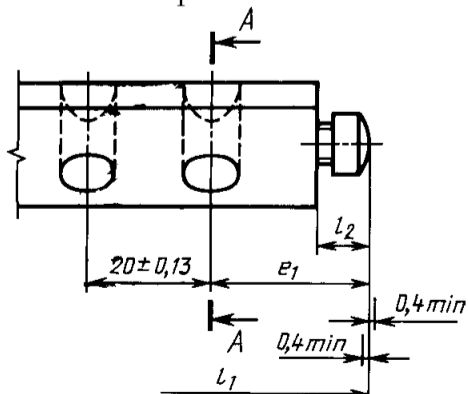
Для резцов-вставок  
с  $h_1 = 6, 8, 10, 12, 16$  и  $20$  мм



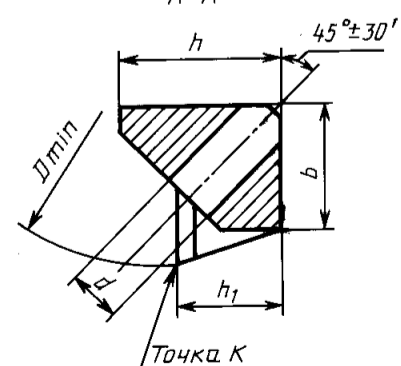
Для резцов-вставок  
с  $h_1 = 6, 8, 10$  и  $12$  мм



Для резцов-вставок  
с  $h_1 = 25$  мм



Для резцов-вставок  
с  $h_1 = 16, 20$  и  $25$  мм

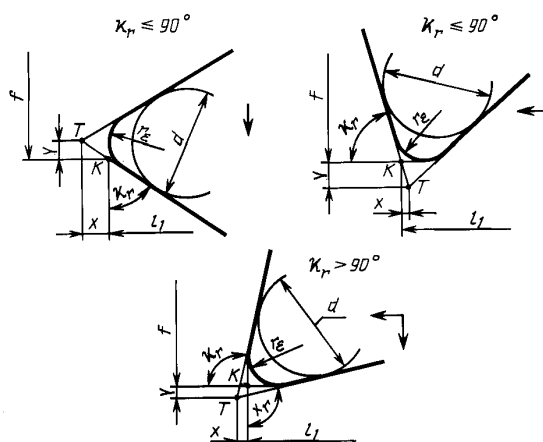


Черт. 5

мм

$h_1$ $\pm 0,08$	$h$ , не более	$b$ , не более	$e_1$	$l_2$	$t$ $\pm 0,13$	$d$	Регулирующий винт
6	8,5	6	12	4,5	3,5	4,0	М3,5
8	11,0	8	17	6,0	4,5	4,5	М4
10	15,0	11	20	8,0	5,0	7,0	М6
12	20,0	16			6,0		
16	25,0	20	25	10,0	—	9,0	М8
20	30,0		30				
25	35,0	25	30	10,0	—	11,0	М10

#### 4. Схемы определения размеров $l_1$ , $f$ , $h_1$



Черт. 6

#### Определение точки $K$ :

4.1.  $K$  — для главного угла в плане  $\kappa \leq 90^\circ$  — точка пересечения прямой, являющейся продолжением главной режущей кромки и касательной к радиусу  $r_e$ , проведенной параллельно направлению подачи;

$K$  — для главного угла в плане  $\kappa > 90^\circ$  — точка пересечения двух касательных к радиусу  $r_e$ , проведенных параллельно направлению продольной и поперечной подачи и составляющих угол  $90^\circ$ .

4.2. Длина  $l_1$  — расстояние от точки  $K$  до конца хвостовика, включая длину регулировочного винта  $l_2$  при его среднем положении.

4.3. Размер  $f$  — расстояние от точки  $K$  до задней поверхности державки.

4.4. Высота режущей кромки  $h_1$  — расстояние от точки  $K$  до опорной поверхности.

4.5. Размеры  $l_1$ ,  $f$  и  $h_1$ , указанные в табл. 1, 2 и на черт. 1—5, установлены для резцов-вставок, оснащенных эталонной пластиной с радиусами при вершине  $r_e$ , приведенными в табл. 4.

мм			
Диаметр вписанной окружности $d$	4,76; 5,56; 6,35; 7,94	9,525; 12,7	15,875; 19,05
$r_{\varepsilon}$	0,4	0,8	1,2

4.6. При значениях радиуса  $r_{\varepsilon}$ , отличающихся от указанных в табл. 4, размеры  $l_1$  и  $f$  должны быть скорректированы с учетом величин  $X$  и  $Y$ , являющихся расстоянием от точки  $K$  до теоретической точки  $T$ .

## ИНФОРМАЦИОННЫЕ ДАННЫЕ

**1. РАЗРАБОТАН И ВНЕСЕН Техническим комитетом по стандартизации ТК 95 «Инструмент»**

**2. УТВЕРЖДЕН И ВВЕДЕН В ДЕЙСТВИЕ Постановлением Комитета стандартизации и метрологии СССР от 26.11.91 № 1802**

Настоящий стандарт разработан методом прямого применения международного стандарта ИСО 5611—89 «Оправки типа А для сменных твердосплавных пластинок. Размеры» и полностью ему соответствует

**3. ВВЕДЕН ВПЕРВЫЕ**

**4. ССЫЛОЧНЫЕ НОРМАТИВНО-ТЕХНИЧЕСКИЕ ДОКУМЕНТЫ**

Обозначение НТД, на который дана ссылка	Номер пункта
ГОСТ 19042—80	2

**5. ПЕРЕИЗДАНИЕ. Май 2004 г.**

Редактор *Л.В. Коретникова*  
Технический редактор *Н.С. Гришанова*  
Корректор *Н.И. Гаврищук*  
Компьютерная верстка *Л.А. Круговой*

Изд. лиц. № 02354 от 14.07.2000. Подписано в печать 25.05.2004. Усл. печ. л. 0,93. Уч.-изд. л. 0,50. Тираж 114 экз. С 2445. Зак. 545.

ИПК Издательство стандартов, 107076 Москва, Колодезный пер., 14.

<http://www.standards.ru> e-mail: [info@standards.ru](mailto:info@standards.ru)

Набрано в Калужской типографии стандартов.

Отпечатано в филиале ИПК Издательство стандартов — тип. «Московский печатник», 105062 Москва, Лялин пер., 6.

Плр № 080102