

ГОСТ 29158—91
(ИСО 9536—89)

МЕЖГОСУДАРСТВЕННЫЙ СТАНДАРТ

ДЕРЕВООБРАБАТЫВАЮЩЕЕ ОБОРУДОВАНИЕ

СТАНКИ ДОЛБЕЖНЫЕ

С КАЧАЮЩИМСЯ ИНСТРУМЕНТОМ

ТЕРМИНОЛОГИЯ

Издание официальное

БЗ 12—2003

ИПК ИЗДАТЕЛЬСТВО СТАНДАРТОВ
Москва

Деревообрабатывающее оборудование**СТАНКИ ДОЛБЕЖНЫЕ С КАЧАЮЩИМСЯ
ИНСТРУМЕНТОМ****Терминология**

Woodworking machines.

Mortising machines with oscillating tool action. Nomenclature

**ГОСТ
29158—91****(ИСО 9536—89)**

МКС 01.040.79

79.120.10

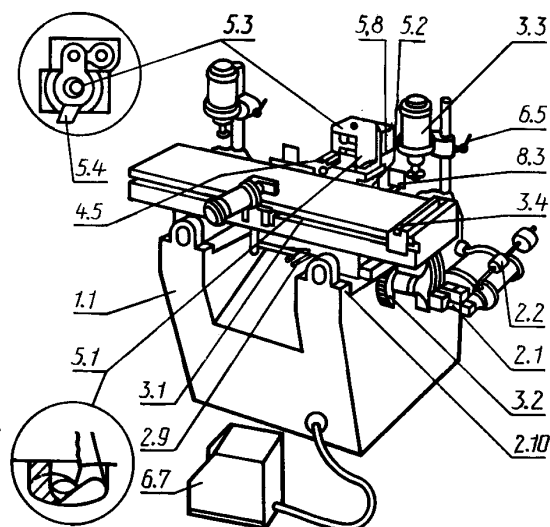
ОКП 38 3412

Дата введения 01.01.93

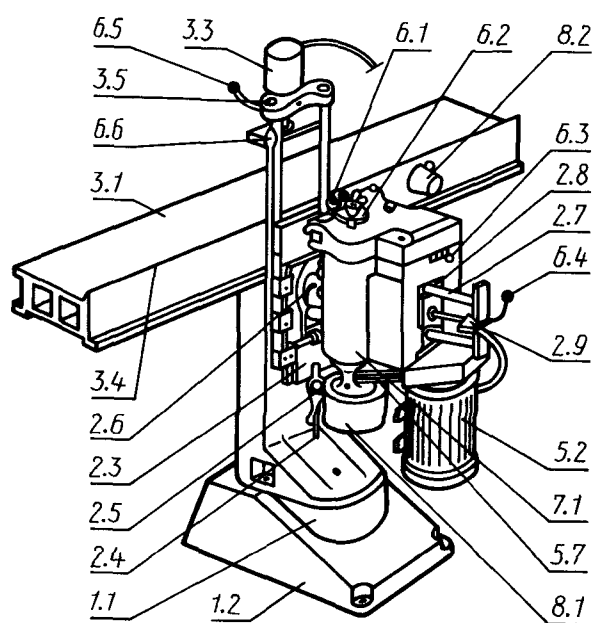
Настоящий стандарт распространяется на долбежные станки с качающимся инструментом и устанавливает терминологию основных деталей и узлов станков, обеспечивающую идентичность терминологических понятий, применяемых изготовителем и потребителем.

Требования настоящего стандарта являются обязательными.

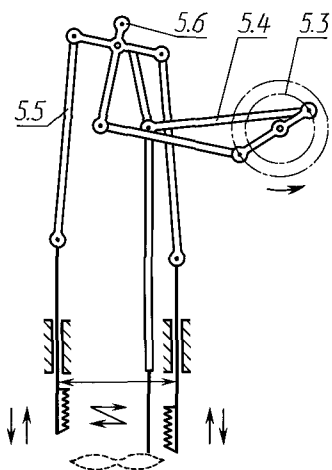
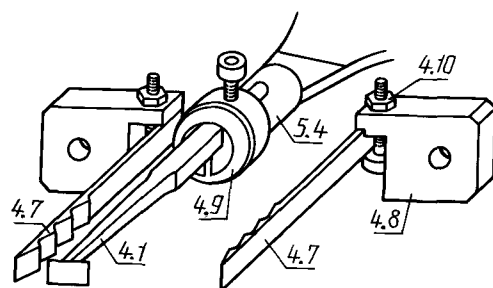
1. Основные узлы и детали долбежных станков с качающимся инструментом указаны на чертеже под соответствующими номерами.

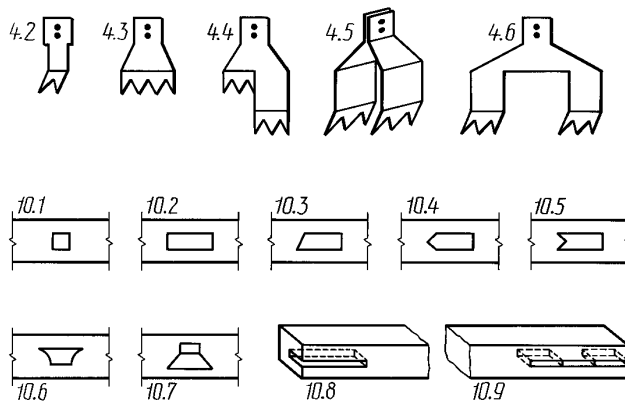


С. 2 ГОСТ 29158—91



Примечание. Чертеж не определяет конструкцию станков.





Примечание. Чертеж не определяет конструкцию станков.

2. ТЕРМИНОЛОГИЯ

1. Корпус

- 1.1. Станина
- 1.2. Опора

2. Подача заготовки и (или) инструмента

- 2.1. Привод подачи стола
- 2.2. Регулятор скорости подачи
- 2.3. Направляющая вертикального перемещения долбежной головки
- 2.4. Винт вертикального перемещения долбежной головки
- 2.5. Рукоятка фиксации вертикального перемещения долбежной головки
- 2.6. Приспособление для наклона долбежной головки
- 2.7. Направляющая горизонтального перемещения долбежной головки
- 2.8. Подшипник
- 2.9. Ограничитель глубины паза
- 2.10. Направляющая стола

3. Установка, крепление и перемещение заготовки

- 3.1. Стол
- 3.2. Приспособление для настройки исходного положения стола
- 3.3. Прижим заготовки
- 3.4. Упор для заготовки
- 3.5. Направляющая для настройки прижима заготовки

4. Держатели инструмента и инструмент

- 4.1. Долбежный инструмент
- 4.2. Долбяк с двумя зубьями
- 4.3. Долбяк с несколькими зубьями
- 4.4. Ступенчатый долбяк
- 4.5. Долбяк параллельно-спаренный
- 4.6. Долбяк последовательно-спаренный
- 4.7. Подрезатель
- 4.8. Боковой держатель подрезателя
- 4.9. Муфта крепления стамески
- 4.10. Болт крепления подрезателя

5. Рабочий орган и привод инструмента

- 5.1. Долбежная головка
- 5.2. Электродвигатель долбежной головки
- 5.3. Регулятор эксцентрика
- 5.4. Тяга

С. 4 ГОСТ 29158—91

- 5.5. Боковая тяга
- 5.6. Рычаг
- 5.7. Клиноременная передача
- 5.8. Регулятор высоты долбежной головки

6. Управление

- 6.1. Регулятор хода подрезателя
- 6.2. Регулятор величины качания стамески
- 6.3. Регулятор зоны работы стамески
- 6.4. Регулятор пневмодавления
- 6.5. Регулятор величины давления
- 6.6. Регулятор прижима заготовки
- 6.7. Педаль

7. Предохранительные устройства

- 7.1. Ограждение

8. Разное

- 8.1. Бачок для масла
- 8.2. Патрубок отсоса
- 8.3. Упор

10. Примеры работ

- 10.1. Квадратный паз
- 10.2. Прямоугольный паз
- 10.3. Паз с одним или двумя скошенными кромками
- 10.4. Паз с одним или двумя закругленными концами
- 10.5. Паз с одним или двумя вогнутыми закругленными концами
- 10.6. Паз с одним или двумя скосами
- 10.7. Сдвоенный паз
- 10.8. Паз открытый с торца
- 10.9. Сдвоенный паз открытый с торца

Эквивалентные термины на английском языке

1. Framework

- 1.1. Body
- 1.2. Base

2. Feed of workpiece and/or tools

- 2.1. Table drive roller
- 2.2. Table regulating valve
- 2.3. Slide for vertical movement of cutterhead
- 2.4. Lifting screw (rise and fall screw)
- 2.5. Pawl (rise and fall catch)
- 2.6. Workhead unit pivoting plate
- 2.7. Workhead horizontal slide
- 2.8. Bearing
- 2.9. Mortise depth stop
- 2.10. Table adjustment

3. Workpiece support, clamp and guide

- 3.1. Work-table
- 3.2. Table stop arrangement
- 3.3. Workpiece clamp
- 3.4. Workpiece stop
- 3.5. Head-slide column

4. Tool-holders and tools

- 4.1. Chisel (for mortising)
- 4.2. Chisel with two teeth
- 4.3. Chisel with several teeth
- 4.4. Stepped mortising tool
- 4.5. Tool for side-by-side mortise
- 4.6. Tool for end-to-end mortise
- 4.7. Incising tool (chisel)
- 4.8. Lateral chisel block

- 4.9. Chisel-locking collar
- 4.10. Chisel-block bolt
- 5. Workhead and tool drives**
- 5.1. Mortising head
- 5.2. Mortising head motor
- 5.3. Eccentric shaft adjustment
- 5.4. Rod
- 5.5. Lateral rod
- 5.6. Pivot
- 5.7. V-belts
- 5.8. Head height regulator
- 6. Controls**
- 6.1. Incising chisel tool adjustments
- 6.2. Mortising chisel adjustment
- 6.3. Cutter locking lever
- 6.4. Pneumatic pressure regulator
- 6.5. Pressure height adjustment
- 6.6. Mortise handlever
- 6.7. Foot pedal
- 7. Safety devices (examples)**
- 7.1. Housing
- 8. Miscellaneous**
- 8.1. Oil reservoir
- 8.2. Extraction nozzle
- 8.3. Chip-breaker
- 9. (clause free)**
- 10. Examples of work**
- 10.1. Square mortise
- 10.2. Rectangular mortise
- 10.3. Mortise with one or two bevelled edges
- 10.4. Mortise with one or both ends rounded
- 10.5. Mortise with one or two concave rounded ends
- 10.6. Mortise with one or two reductions
- 10.7. Double mortise
- 10.8. Mortise with end slot
- 10.9. Double mortise with end slot

ИНФОРМАЦИОННЫЕ ДАННЫЕ

1. РАЗРАБОТАН И ВНЕСЕН Техническим комитетом по стандартизации ТК 70 «Станки»
2. УТВЕРЖДЕН И ВВЕДЕН В ДЕЙСТВИЕ Постановлением Комитета стандартизации и метрологии СССР от 11.12.91 № 1916

Настоящий стандарт разработан методом прямого применения международного стандарта ИСО 9536—89 «Деревообрабатывающее оборудование. Долбежные станки с качающимся инструментом. Терминология» и полностью ему соответствует

3. ВВЕДЕН ВПЕРВЫЕ
4. ПЕРЕИЗДАНИЕ. Июль 2004 г.

Редактор *М.И. Максимова*
Технический редактор *О.Н. Власова*
Корректор *В.И. Варенцова*
Компьютерная верстка *И.А. Налейкиной*

Изд. лиц. № 02354 от 14.07.2000. Сдано в набор 22.06.2004. Подписано в печать 29.07.2004. Усл. печ.л. 0,93. Уч.-изд.л. 0,75.
Тираж 64 экз. С 3054. Зак. 274.

ИПК Издательство стандартов, 107076 Москва, Колодезный пер., 14.
<http://www.standards.ru> e-mail: info@standards.ru
Набрано и отпечатано в ИПК Издательство стандартов