

**ГОСТ 29160—91
(ИСО 9375—89)**

МЕЖГОСУДАРСТВЕННЫЙ СТАНДАРТ

ДЕРЕВООБРАБАТЫВАЮЩЕЕ ОБОРУДОВАНИЕ

СТАНКИ ДИСКОВЫЕ ШЛИФОВАЛЬНЫЕ

ТЕРМИНОЛОГИЯ

Издание официальное

БЗ 12—2003

ИПК ИЗДАТЕЛЬСТВО СТАНДАРТОВ
Москва

М Е Ж Г О С У Д А Р С Т В Е Н Н Ы Й С Т А Н Д А Р Т**Деревообрабатывающее оборудование****СТАНКИ ДИСКОВЫЕ ШЛИФОВАЛЬНЫЕ****Терминология****ГОСТ
29160—91**Woodworking machines. Disc sanding machines with spindle
in fixed position. Nomenclature**(ИСО 9375—89)**

МКС 01.040.79

79.120.10

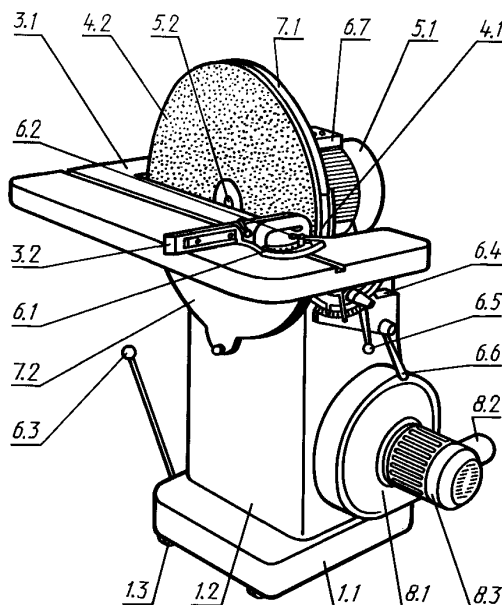
ОКП 38 3135

Дата введения **01.01.93**

Настоящий стандарт распространяется на шлифовальные дисковые станки и устанавливает терминологию основных деталей и узлов станков, обеспечивающую идентичность терминологических понятий, применяемых изготовителем и потребителем.

Требования настоящего стандарта являются обязательными.

1. Основные узлы и детали шлифовальных дисковых станков указаны на чертеже под соответствующими номерами.



Примечание. Чертеж не определяет конструкцию станков.

2. ТЕРМИНОЛОГИЯ

1. Корпус

- 1.1. Основание
- 1.2. Станина
- 1.3. Ролики

2. Подача заготовки и(или) инструмента

3. Установка, крепление и перемещение заготовки

- 3.1. Стол
- 3.2. Направляющий угольник

4. Держатели инструмента и инструмент

- 4.1. Шлифовальный диск
- 4.2. Шлифовальная шкурка

5. Рабочий орган и привод инструмента

- 5.1. Электродвигатель привода шлифовального диска
- 5.2. Вал электродвигателя привода шлифовального диска

6. Управление

- 6.1. Шкала направляющего угольника
- 6.2. Фиксатор положения направляющего угольника
- 6.3. Рычаг установки транспортных роликов в рабочем положении
- 6.4. Шкала наклона стола
- 6.5. Фиксатор наклона стола
- 6.6. Рукоятка стола для замены шлифовальной шкурки
- 6.7. Кнопки «стоп» и «пуск»

7. Предохранительные устройства

- 7.1. Верхнее ограждение шлифовального диска
- 7.2. Нижнее ограждение шлифовального диска

8. Разное

- 8.1. Вентилятор
- 8.2. Патрубок эксгаустерной системы
- 8.3. Электродвигатель вентилятора

9. (Свободно).

10. Примеры работ

Эквивалентные термины на английском языке

1. Framework

- 1.1. Base plate
- 1.2. Main frame
- 1.3. Rollers

2. Feed of workpiece and/or tools

3. Workpiece support, clamp and guide

- 3.1. Table
- 3.2. Swivel fence

4. Tool-holders and tools

- 4.1. Sanding disc
- 4.2. Abrasive

5. Workhead and tool drives

- 5.1. Sanding disc spindle motor
- 5.2. Clamping screw

6. Controls

- 6.1. Scale for swivel fence
- 6.2. Fence scale locking lever
- 6.3. Rollers locking lever
- 6.4. Table canting scale
- 6.5. Table locking lever
- 6.6. Table removal lever for exchange of abrasive
- 6.7. Stop/start switch

7. Safety devices (examples)

- 7.1. Sanding disc top guard

С. 3 ГОСТ 29160—91

- 7.2. Sanding disc bottom guard
- 8. Miscellaneous**
- 8.1. Exhaust unit
- 8.2. Connection to exhaust system
- 8.3. Exhaust unit motor
- 9. (clause free)**
- 10. Examples of work**

ИНФОРМАЦИОННЫЕ ДАННЫЕ

- 1. РАЗРАБОТАН И ВНЕСЕН** Техническим комитетом по стандартизации ТК 70 «Станки»
- 2. УТВЕРЖДЕН И ВВЕДЕН В ДЕЙСТВИЕ** Постановлением Комитета стандартизации и метрологии СССР от 11.12.91 № 1918

Настоящий стандарт разработан методом прямого применения международного стандарта ИСО 9375—89 «Деревообрабатывающее оборудование. Станки дисковые шлифовальные. Терминология» и полностью ему соответствует

- 3. ВВЕДЕН ВПЕРВЫЕ**
- 4. ПЕРЕИЗДАНИЕ. Июль 2004 г.**

Редактор *М.И. Максимова*
Технический редактор *О.Н. Власова*
Корректор *М.В. Бучная*
Компьютерная верстка *И.А. Налейкиной*

Изд. лиц. № 02354 от 14.07.2000. Сдано в набор 22.06.2004. Подписано в печать 28.07.2004. Усл. печ.л. 0,47. Уч.-изд.л. 0,35.
Тираж 66 экз. С 3053. Зак. 272.

ИПК Издательство стандартов, 107076 Москва, Колодезный пер., 14.
<http://www.standards.ru> e-mail: info@standards.ru
Набрано и отпечатано в ИПК Издательство стандартов