

**ГОСТ 29161—91
(ИСО 9567—89)**

МЕЖГОСУДАРСТВЕННЫЙ СТАНДАРТ

ДЕРЕВООБРАБАТЫВАЮЩЕЕ ОБОРУДОВАНИЕ

СТАНКИ ДРЕВОШЕРСТНЫЕ

ГОРИЗОНТАЛЬНЫЕ ЧЕТЫРЕХКРАТНОГО

ДЕЙСТВИЯ

ТЕРМИНОЛОГИЯ

Издание официальное

БЗ 12—2003

ИПК ИЗДАТЕЛЬСТВО СТАНДАРТОВ
Москва

М Е Ж Г О С У Д А Р С Т В Е Н Н Ы Й С Т А Н Д А Р Т**Деревообрабатывающее оборудование****СТАНКИ ДРЕВОШЕРСТНЫЕ ГОРИЗОНТАЛЬНЫЕ
ЧЕТЫРЕХКРАТНОГО ДЕЙСТВИЯ****Терминология****ГОСТ
29161—91**

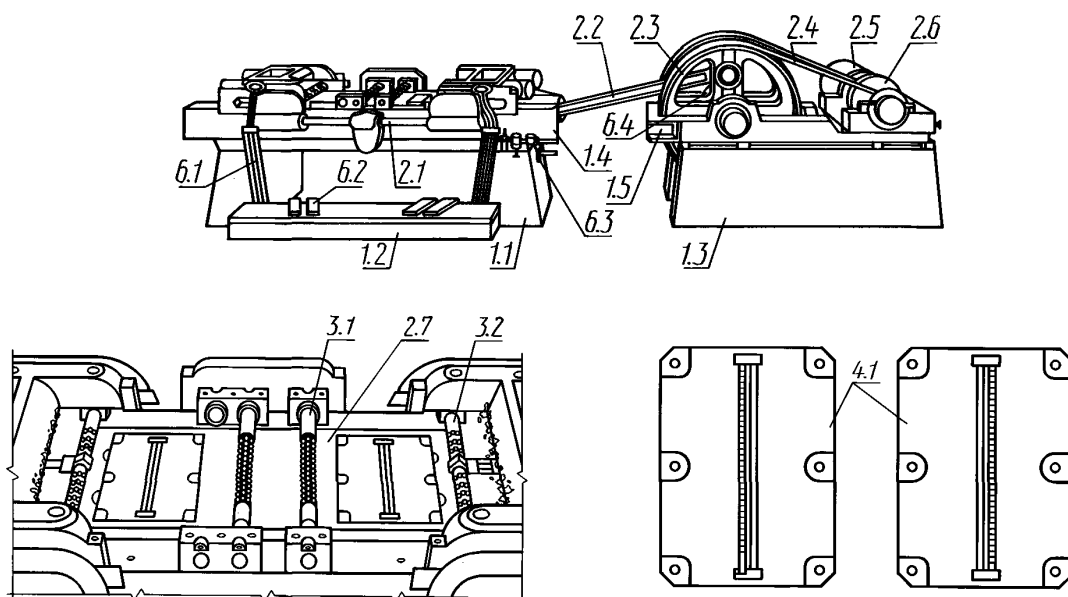
Woodworking machines. Horizontal shredding machines for wood wool production, quadruple effect. Nomenclature

(ИСО 9567—89)МКС 01.040.79
79.120.10
ОКП 38 3193Дата введения **01.01.93**

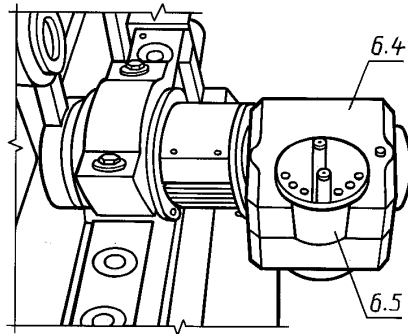
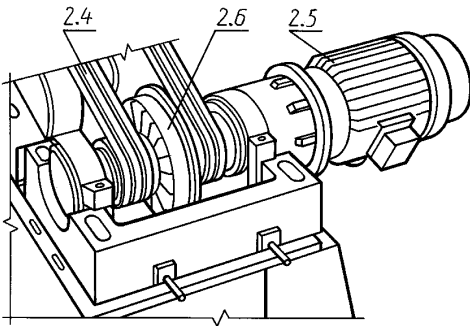
Настоящий стандарт распространяется на древошерстные горизонтальные станки четырехкратного действия и устанавливает терминологию основных деталей и узлов станков, обеспечивающую идентичность терминологических понятий, применяемых изготовителем и потребителем.

Требования настоящего стандарта являются обязательными.

1. Основные узлы и детали древошерстных горизонтальных станков четырехкратного действия указаны на чертеже под соответствующими номерами.



Примечание. Чертеж не определяет конструкцию станков.



Примечание. Чертеж не определяет конструкцию станков.

2. ТЕРМИНОЛОГИЯ

1. Корпус

- 1.1. Основание станка
- 1.2. Пульт педального управления
- 1.3. Станина привода
- 1.4. Рама станка
- 1.5. Рама привода

2. Подача заготовки

- 2.1. Привод механизма резания
- 2.2. Шатун
- 2.3. Шкив
- 2.4. Клиновой ремень
- 2.5. Электродвигатель
- 2.6. Фрикционная муфта
- 2.7. Ножевая доска

3. Установка, крепление и перемещение заготовки

- 3.1. Рябухи неподвижные
- 3.2. Рябухи подвижные

4. Держатели инструмента и инструмент

- 4.1. Ножевая доска

5. Рабочий орган

6. Управление

- 6.1. Пневмоподача
- 6.2. Педаль
- 6.3. Пневматическое устройство
- 6.4. Измеритель толщины
- 6.5. Механизм установки толщины снимаемой стружки

7. Предохранительные устройства

8. Разное

9. (Свободно)

10. Примеры работ

Эквивалентные термины на английском языке

- 1. Framework**
 - 1.1. Base (of machine)
 - 1.2. Starter foot
 - 1.3. Base (of motor part)
 - 1.4. Framework (of machine)
 - 1.5. Framework (of motor part)
- 2. Feed of workpiece and/or tools**
 - 2.1. Drive mechanism for mobile rollers
 - 2.2. Connecting rod
 - 2.3. Pulley wheel
 - 2.4. V-belt
 - 2.5. Electric motor
 - 2.6. Friction clutch
 - 2.7. Cutterblock slide
- 3. Workpiece support, clamp and guide**
 - 3.1. Fixed toothed rollers
 - 3.2. Mobile toothed rollers
- 4. Tool-holders and tools**
 - 4.1. Cutterblocks
- 5. Workhead and tool drives**
- 6. Controls**
 - 6.1. Pneumatic feed
 - 6.2. Pedals
 - 6.3. Set or unit
 - 6.4. Norton ruler for change in thickness
 - 6.5. Thickness selection device
- 7. Safety devices (examples)**
- 8. Miscellaneous**
- 9. (clause free)**
- 10. Examples of work**

ИНФОРМАЦИОННЫЕ ДАННЫЕ

1. РАЗРАБОТАН И ВНЕСЕН Техническим комитетом по стандартизации ТК 70 «Станки»
2. УТВЕРЖДЕН И ВВЕДЕН В ДЕЙСТВИЕ Постановлением Комитета стандартизации и метрологии СССР от 11.12.91 № 1919

Настоящий стандарт разработан методом прямого применения международного стандарта ИСО 9567—89 «Деревообрабатывающее оборудование. Станки древошерстные горизонтальные четырехкратного действия. Терминология» и полностью ему соответствует
3. ВВЕДЕН ВПЕРВЫЕ
4. ПЕРЕИЗДАНИЕ. Июль 2004 г.

Редактор *М.И. Максимова*
Технический редактор *Л.А. Гусева*
Корректор *М.В. Бучнева*
Компьютерная верстка *И.А. Налейкиной*

Изд. лиц. № 02354 от 14.07.2000. Сдано в набор 22.06.2004. Подписано в печать 26.07.2004. Усл. печ.л. 0,47. Уч.-изд.л. 0,40.
Тираж 62 экз. С 3038. Зак. 265.

ИПК Издательство стандартов, 107076 Москва, Колодезный пер., 14.
<http://www.standards.ru> e-mail: info@standards.ru
Набрано и отпечатано в ИПК Издательство стандартов