

**ГОСТ 29162—91
(ИСО 9617—89)**

МЕЖГОСУДАРСТВЕННЫЙ СТАНДАРТ

ДЕРЕВООБРАБАТЫВАЮЩЕЕ ОБОРУДОВАНИЕ

СТОЛЫ И ПЛАТФОРМЫ ПОДЪЕМНЫЕ

ТЕРМИНОЛОГИЯ

Издание официальное

БЗ 12—2003

**ИПК ИЗДАТЕЛЬСТВО СТАНДАРТОВ
Москва**

М Е Ж Г О С У Д А Р С Т В Е Н Н Ы Й С Т А Н Д А Р Т

Деревообрабатывающее оборудование

СТОЛЫ И ПЛАТФОРМЫ ПОДЪЕМНЫЕ

Терминология

**ГОСТ
29162—91**

Woodworking machines. Lifting tables and stages. Nomenclature

(ИСО 9617—89)

МКС 01.040.79

79.120.10

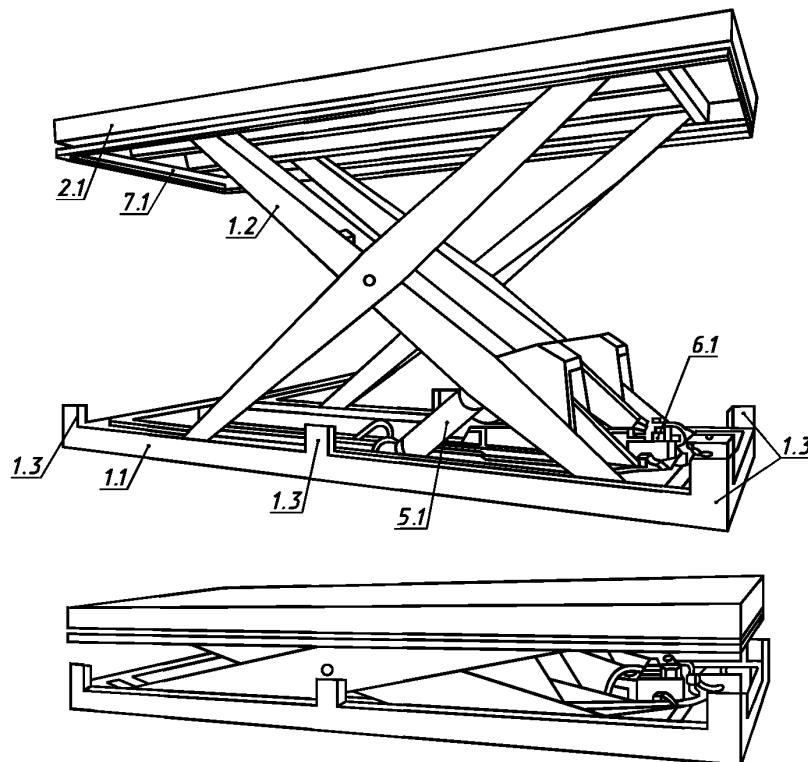
ОКП 38 3413

Дата введения **01.01.93**

Настоящий стандарт распространяется на подъемные столы и платформы и устанавливает терминологию основных деталей и узлов, обеспечивающие идентичность терминологических понятий, применяемых изготовителем и потребителем.

Требования настоящего стандарта являются обязательными.

1. Основные узлы и детали подъемных столов и платформ указаны на чертеже под соответствующими номерами.



Примечание. Чертеж не определяет конструкцию станков.

2. ТЕРМИНОЛОГИЯ

1. Станина

- 1.1. Основание
- 1.2. Ножницы
- 1.3. Опорная стойка платформы

2. Подача заготовки и (или) инструмента

- 2.1. Платформа

3. Установка, крепление и перемещение заготовки

4. Держатели инструмента и инструмент

5. Рабочий орган и привод инструмента

- 5.1. Гидроцилиндр подъема

6. Управление

- 6.1. Станция гидропривода

7. Предохранительные устройства

- 7.1. Предохранительная рамка

8. Разное

9. (Свободно)

10. Примеры работ

Эквивалентные термины на английском языке

1. Framework

- 1.1 Base
- 1.2 Scissors
- 1.3 Platform support

2. Feed of workpiece and/or tools

- 2.1 Platform

3. Workpiece support, clamp and guide

4. Tool-holders and tools

5. Workhead and tool drives

- 5.1 Hydraulic-lifting jack

6. Controls

- 6.1 Hydraulic power unit

7. Safety devices (examples)

- 7.1 Emergency stop

8. Miscellaneous

9. (Clause free)

10. Examples of work

ИНФОРМАЦИОННЫЕ ДАННЫЕ

- 1. РАЗРАБОТАН И ВНЕСЕН** Техническим комитетом по стандартизации ТК 70 «Станки»
- 2. УТВЕРЖДЕН И ВВЕДЕН В ДЕЙСТВИЕ** Постановлением Комитета стандартизации и метрологии СССР от 11.12.91 № 1920

Настоящий стандарт разработан методом прямого применения международного стандарта ИСО 9617—89 «Деревообрабатывающее оборудование. Подъемные столы и платформы. Терминология» и полностью ему соответствует

- 3. ВВЕДЕН ВПЕРВЫЕ**
- 4. ПЕРЕИЗДАНИЕ.** Август 2004 г.

Редактор *В.Н. Копысов*
Технический редактор *Л.А. Гусева*
Корректор *Р.А. Ментова*
Компьютерная верстка *И.А. Налейкиной*

Изд. лиц. № 02354 от 14.07.2000. Сдано в набор 05.07.2004. Подписано в печать 17.08.2004. Усл. печ.л. 0,47. Уч.-изд.л. 0,30.
Тираж 71 экз. С 3400. Зак. 293.

ИПК Издательство стандартов, 107076 Москва, Колодезный пер., 14.
<http://www.standards.ru> e-mail: info@standards.ru
Набрано и отпечатано в ИПК Издательство стандартов