



ГОСУДАРСТВЕННЫЙ СТАНДАРТ
СОЮЗА ССР

**УГЛЕВОДОРОДЫ ГАЛОИДЗАМЕЩЕННЫЕ
(СЖИЖЕННЫЕ ГАЗЫ)**

ОТБОР ПРОБ

**ГОСТ 29193—91
(ИСО 3427—76)**

Издание официальное

24 руб. БЗ 9—91/1037

**КОМИТЕТ СТАНДАРТИЗАЦИИ И МЕТРОЛОГИИ СССР
Москва**

**УГЛЕВОДОРОДЫ ГАЛОИДЗАМЕЩЕННЫЕ
(СЖИЖЕННЫЕ ГАЗЫ)****Отбор проб**Gaseous halogenated hydrocarbons (liquefied
gases) Taking of a sample**ГОСТ****29193—91****(ИСО 3427—76)**

ОКСТУ 2409

Дата введения 01.01.92**1. НАЗНАЧЕНИЕ И ОБЛАСТЬ ПРИМЕНЕНИЯ**

Настоящий стандарт устанавливает аппаратуру и приемы при отборе лабораторной пробы газообразного галоидзамещенного углеводорода (в виде сжиженного газа) из контейнера (баллона, бочки, цистерны и т. п.).

2. СУЩНОСТЬ МЕТОДА

Пробу галоидзамещенного углеводорода отбирают в баллон из нержавеющей стали, предварительно вычищенный, высушенный и с откаченным из него газом.

Объем заполнения баллона для пробы не должен превышать предела, установленного правилами техники безопасности для конкретных продуктов. Дополнительная информация об этом приведена в соответствующих нормативно-технических документах.

Пробу следует отбирать только из жидкой фазы.

3. ОБОРУДОВАНИЕ

3.1. Устройство для отбора проб (черт. 1).

3.1.1. Баллон для пробы, выполненный из нержавеющей стали и выдерживающий внутреннее давление 3 МПа* или давление, установленное для конкретного продукта**, должен быть одним из двух типов, изображенных на черт. 2:

* 3 МПа = 30 бар.

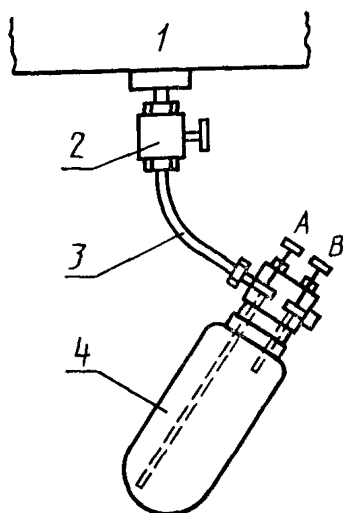
** Если для конкретного продукта существует национальный или международный стандарт, то его следует принять во внимание.

Издание официальное

© Издательство стандартов, 1992

Настоящий стандарт не может быть полностью или частично воспроизведен, тиражирован и распространен без разрешения Госстандарта

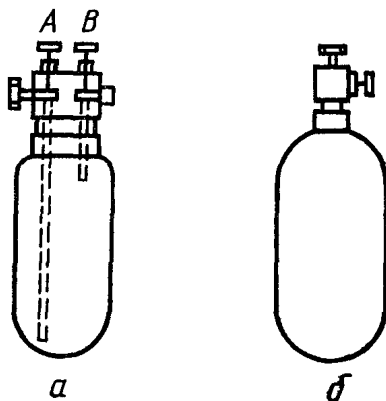
Агрегат с использованием баллона типа *a* для пробы



1 — контейнер, содержащий галоидзамещенный углеводород в жидкой фазе, 2 — клапан контейнера; 3 — соединительная трубка; 4 — баллон для пробы

Черт. 1

Баллоны для пробы (п. 3.1.1)



Черт. 2

- а) баллон для пробы, снабженный двумя игольчатыми клапанами, один из которых соединен с внутренней трубкой, достигающей почти до дна баллона, другой — с короткой трубкой (длиной 30 мм);
б) баллон для пробы с одним клапаном без внутренних трубок (допускается использовать баллоны по ГОСТ 949).

Баллон для проб должен иметь конструкцию, позволяющую легко очищать его и высушивать, выпускной клапан должен быть снабжен герметизирующим колпачком (колпачками), используемым во время транспортирования баллона. Вместимость баллона зависит от количества продукта, необходимого для анализа. Оно должно быть меньше общего количества продукта, содержащегося в баллоне, во избежание изменения состава жидкой фазы.

Примечание. Внутреннюю часть баллона следует периодически осматривать. Если внутренняя поверхность загрязнена, то ее необходимо промыть водой или этанолом, или ацетоном. Периодически проверяют стойкость баллона к давлению, погружением его в воду и наполнением азотом до давления около 3 МПа.

3.1.2. Соединительная трубка, выполненная из нержавеющей стали, соответствующей длины, имеющая резьбу, предназначенную для соединения с клапаном контейнера, в котором находится сжиженный углеводород, и с клапаном баллона для пробы (п. 3.1.1).

Все соединения должны быть снабжены уплотнительными шайбами из материала, стойкого к агрессивному воздействию анализируемого продукта.

3.2. Электродуховка с регулированием температуры от 105 до 110°C.

3.3. Весы с погрешностью взвешивания не более ± 1 г.

3.4. Вакуумный насос, способный быстро снизить давление в баллоне (п. 3.1.1) до 100 Па*.

3.5. Эксикатор с эффективным осушителем, способный вместить баллон (п. 3.1.1).

3.6. Сжатый азот, чистый и сухой.

3.7. Охлаждающая ванна с температурой, соответствующей температуре продукта, проба которого отбирается.

4. СУЩНОСТЬ ОТБОРА ПРОБЫ

4.1. Подготовка баллона (п. 3.1.1) и соединительной трубки (п. 3.1.2)

4.1.1. Баллон типа *a* с двумя клапанами готовят к работе в такой последовательности:

продувают баллон и соединительную трубку азотом (п. 3.6) при температуре помещения;

продолжают продувание в печи (п. 3.2), температура которой регулируется в пределах 105—110°C, в течение 30 мин с помощью толстостенной гибкой трубки, пропущенной через отверстие в боковой стенке печи; после извлечения баллона из печи, пока он еще находится в горячем состоянии, снижают давление в агрегате, состоящем из соединительной трубки и баллона, примерно до 100 Па

* 100 Па = 1 мбар.

или ниже и выдерживают агрегат при этом давлении в течение 30 мин.

4.1.2. Баллон типа б или баллон по ГОСТ 949—73 только с одним клапаном готовят в такой последовательности:

подсоединяют гибкий шланг к соединительной трубке (п. 3.1.2) и продувают ее струей азота (п. 3.6), затем снимают клапан баллона, опускают в баллон гибкий шланг почти до дна и продувают баллон азотом (п. 3.6);

баллон и клапан помещают в печь (п. 3.2), нагретую до температуры 105—110°C, и продолжают указанную продувку азотом в течение 30 мин через гибкий толстостенный шланг, пропущенный через боковую стенку печи;

удаляют гибкий шланг с соединительной трубкой и из баллона; охлаждают клапан, баллон и соединительную трубку в эксикаторе (п. 3.5);

устанавливают клапан на баллон и присоединяют соединительную трубку;

снижают давление в агрегате, состоящем из соединительной трубки, клапана и баллона, до 100 Па или ниже и выдерживают при этом давлении в течение 30 мин.

Примечание. Если баллон для пробы используется только для одного продукта практически постоянного состава, то установленную выше процедуру можно упростить. Удаляют из баллона остаток предыдущей пробы. Подсоединяют соединительную трубку (п. 3.1.2), откачивают из баллона воздух до давления 100 Па и наполняют баллон азотом (п. 3.6) при атмосферном давлении. Повторяют дважды процесс откачки воздуха и наполнения азотом, затем помещают баллон и соединительную трубку с полностью открытым клапаном в печь (п. 3.2), температура которой регулируется в пределах 105—110°C, на 1 ч. Снижают давление в горячих еще баллоне и соединительной трубке примерно до 100 Па или ниже и выдерживают их при этом давлении в течение 30 мин.

4.1.3. В обоих случаях закрывают клапан (клапаны) баллона, чтобы сохранить вакуум. Отсоединяют баллон и соединительную трубку от вакуумного насоса (п. 3.4) и друг от друга и взвешивают баллон на весах (п. 3.3).

4.2. Отбор проб

Охлаждают баллон (п. 3.1.1) погружением в охлаждающую ванну (п. 3.7) на 10—15 мин, приняв меры предосторожности против конденсации влаги на клапане (клапанах).

Прочищают отверстие клапана баллона для жидкой фазы, из которого была взята проба, с помощью струи азота (п. 3.6).

Если проба отбирается из емкости, снабженной только одним клапаном, то емкость устанавливают в таком положении, чтобы можно было брать пробу из жидкой фазы.

Один конец соединительной трубки (п. 3.1.2) герметично соединяют с клапаном контейнера для жидкой фазы. Другой конец трубки (п. 3.1.2) соединяют с клапаном баллона для пробы

(п. 3.1.1) (клапан А для баллона типа *a*, но не затягивая соединение, см. черт. 1).

Осторожно открывают клапан контейнера и дают жидкости вытекать так, чтобы воздух, присутствующий в соединительной трубке, вытеснялся через незатянутое соединение. Затем затягивают соединение на клапане баллона для пробы, чтобы обеспечить герметизацию.

Открывают клапан баллона (п. 3.1.1) и наполняют последний жидкостью. Закрывают клапаны и отсоединяют баллон. Проверяют наполнение баллона жидкостью сразу же после взятия пробы.

Примечание. Рекомендуется при наличии соответствующего оборудования (пружинных весов и гибкого соединительного шланга) взвешивать баллон во время наполнения.

4.3. Контроль на наполнения

На весах (п. 3.3) повторно взвешивают наполненный баллон (п. 3.1.1) для контроля его наполнения, принимая в расчет вместимость баллона и плотность данного галоидзамещенного углеводорода в жидкой фазе.

При превышении рекомендованной нормы заполнения баллона остаток сжиженного газа выпускают следующим образом. Баллон типа *a* устанавливают клапанами вверх, открывают клапан В и закрывают его, когда начинает выходить только газ. Баллон типа *b* устанавливают клапаном вниз, открывают осторожно клапан и выпускают заданное количество жидкости. Затем завинчивают клапанные колпачки.

Баллон взвешивают повторно для контроля его наполнения и проверяют стойкость баллона к давлению с последующим взвешиванием.

ИНФОРМАЦИОННЫЕ ДАННЫЕ

1. ПОДГОТОВЛЕН И ВНЕСЕН ТК 89 «Хлорсодержащие и органические продукты, щелочи»
2. УТВЕРЖДЕН И ВВЕДЕН В ДЕЙСТВИЕ Постановлением Комитета стандартизации и метрологии СССР от 24.12.91 № 2079
Настоящий стандарт подготовлен методом прямого применения международного стандарта ИСО 3427—76 «Углеводороды галогензамещенные (сжиженные газы). Отбор проб»
3. Срок первой проверки — 1997 г.
Периодичность проверки — 5 лет
4. ВВЕДЕН ВПЕРВЫЕ
5. ССЫЛОЧНЫЕ НОРМАТИВНО-ТЕХНИЧЕСКИЕ ДОКУМЕНТЫ

Обозначение НТД, на который дана ссылка	Номер пункта
ГОСТ 949—73	3 1 1; 4 1 2

Редактор *Н. П. Шукина*
Технический редактор *Г. А. Теребинкина*
Корректор *И. Л. Шнайдер*

Сдано в наб 21 02 92 Подп в печ 16 03 92 Усл. п л 0,5 Усл. кр. отт. 0,5. Уч.-изд. л. 0,35.
Тир. 405

Орден «Знак Почета» Издательство стандартов, 123557, Москва, ГСП, Новопресненский пер., 3
Тш. «Мословский печатник». Москва, Лялин пер., 6. Зак. 836