

ГОСТ 29199—91
(ИСО 9451—89)

МЕЖГОСУДАРСТВЕННЫЙ СТАНДАРТ

ДЕРЕВООБРАБАТЫВАЮЩЕЕ ОБОРУДОВАНИЕ

**ПРЕССЫ ДЛЯ ФАНЕРОВАНИЯ
ПЛОСКИХ ПОВЕРХНОСТЕЙ
С РУЧНОЙ ЗАГРУЗКОЙ**

ТЕРМИНОЛОГИЯ

Издание официальное

БЗ 11—2003

ИПК ИЗДАТЕЛЬСТВО СТАНДАРТОВ
Москва

М Е Ж Г О С У Д А Р С Т В Е Н Н Ы Й С Т А Н Д А Р Т

Деревообрабатывающее оборудование

**ПРЕССЫ ДЛЯ ФАНЕРОВАНИЯ
ПЛОСКИХ ПОВЕРХНОСТЕЙ С РУЧНОЙ ЗАГРУЗКОЙ**

Терминология

**ГОСТ
29199—91**

Woodworking machines.

Hand-loading veneering presses for flat surfaces. Nomenclature

(ИСО 9451—89)

МКС 01.040.79

79.120.10

ОКП 38 3000

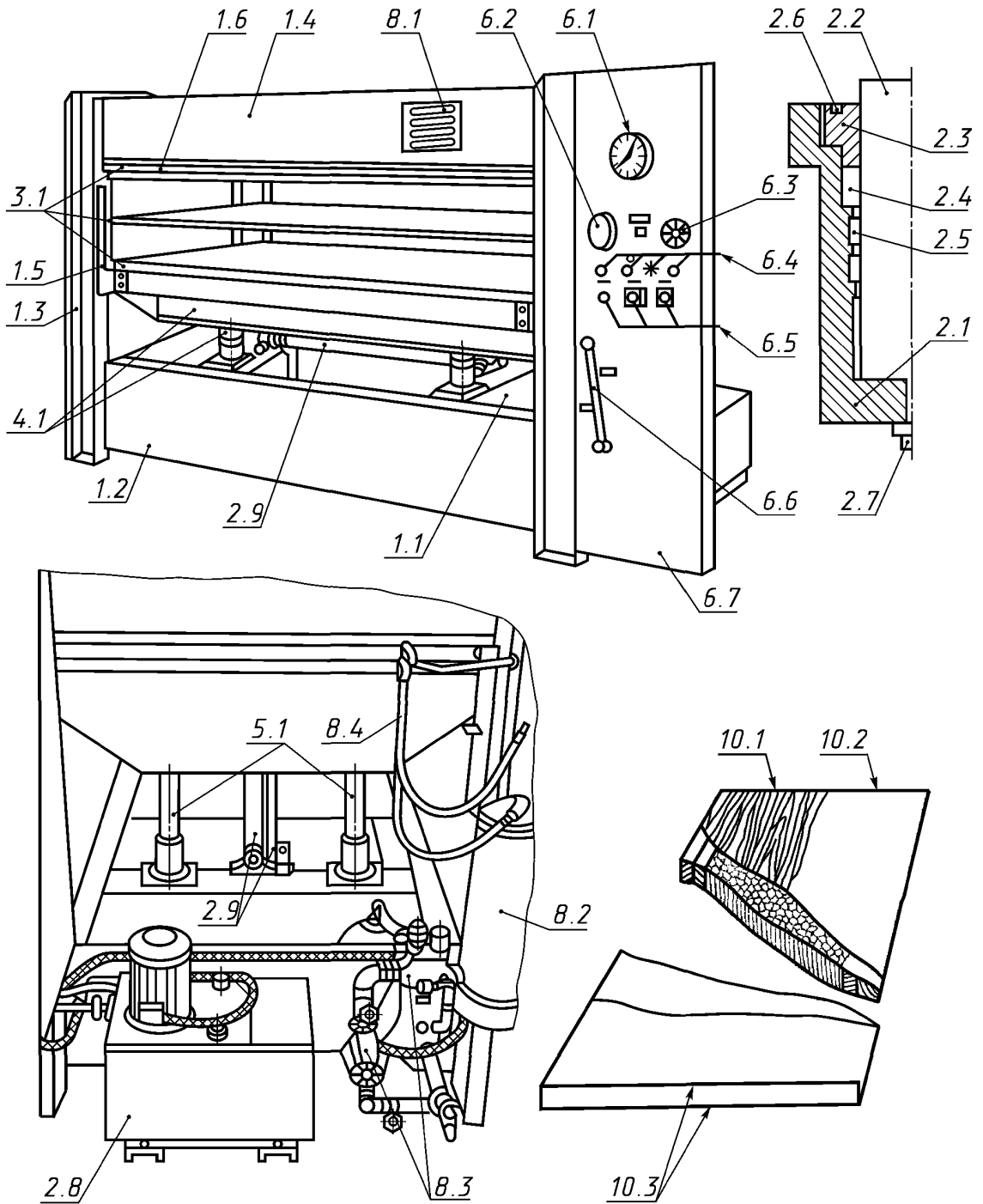
Дата введения 01.01.93

Настоящий стандарт распространяется на прессы для фанерования плоских поверхностей с ручной загрузкой и устанавливает термины основных деталей и узлов станков.

Требования настоящего стандарта являются обязательными.

1. Основные узлы и детали прессов для фанерования плоских поверхностей с ручной загрузкой указаны на чертеже под соответствующими номерами.

С. 2 ГОСТ 29199—91



Примечание. Чертеж не определяет конструкцию прессов.

2. ТЕРМИНОЛОГИЯ

- 1. Корпус**
 - 1.1. Станина
 - 1.2. Опорная панель
 - 1.3. Стойка
 - 1.4. неподвижная плита
 - 1.5. направляющая для подвижной плиты
 - 1.6. изоляционная плита
- 2. Подача заготовки и (или) инструмента**
 - 2.1. Цилиндр
 - 2.2. Плунжер
 - 2.3. Уплотнительное кольцо
 - 2.4. Маслосъемное кольцо
 - 2.5. направляющее кольцо
 - 2.6. Сальник
 - 2.7. Подвод давления
 - 2.8. Компрессор
 - 2.9. Синхронизирующее устройство подвижной плиты
- 3. Установка, крепление и перемещение заготовки**
 - 3.1. Нагревательная плита
- 4. Держатели инструмента и инструмент**
 - 4.1. Подвижная плита
- 5. Рабочий орган и привод инструмента**
 - 5.1. Цилиндр
- 6. Управление**
 - 6.1. Манометр
 - 6.2. Термометр
 - 6.3. Реле времени
 - 6.4. Индикаторные лампы
 - 6.5. Кнопки управления
 - 6.6. Рукоятка управления компрессора
 - 6.7. Пульт управления
- 7. Предохранительные устройства**
- 8. Разное**
 - 8.1. Индикатор давления
 - 8.2. Нагревательный аппарат
 - 8.3. Узел циркуляции нагреваемой жидкости
 - 8.4. Гибкий трубопровод нагрева
- 9. (Свободно)**
- 10. Примеры работ**
 - 10.1. Фанерование
 - 10.2. Нанесение клея на различные покрытия
 - 10.3. Ламинирование

C. 4 ГОСТ 29199—91

ЭКВИВАЛЕНТНЫЕ ТЕРМИНЫ НА АНГЛИЙСКОМ ЯЗЫКЕ

- 1. Framework**
 - 1.1. Body
 - 1.2. Bed
 - 1.3. Beam
 - 1.4. Fixed platen
 - 1.5. Slide for moving platen
 - 1.6. Insulating plate
- 2. Feed of workpiece and/or tools**
 - 2.1. Cylinder/casing
 - 2.2. Piston
 - 2.3. Scraper ring seal
 - 2.4. Oil seal
 - 2.5. Piston ring guide
 - 2.6. Stuffing box
 - 2.7. Pressure inlet connection
 - 2.8. Hydraulic power unit
 - 2.9. Moving platen balancing unit
- 3. Workpiece support, clamp, and guide**
 - 3.1. Heating plate
- 4. Tool-holders and tools**
 - 4.1. Moving platen
- 5. Workhead and tool drives**
 - 5.1. Cylinders
- 6. Controls**
 - 6.1. Pressure gauge
 - 6.2. Thermometer
 - 6.3. Timer
 - 6.4. Visual indicator
 - 6.5. Push-button controls
 - 6.6. Power unit manual operation handle
 - 6.7. Control cabinet
- 7. Safety devices (examples)**
- 8. Miscellaneous**
 - 8.1. Pressure indicator level
 - 8.2. Heating apparatus
 - 8.3. Heating fluid circulation unit
 - 8.4. Flexible heating tubes
- 9. (clause free)**
- 10. Examples of work**
 - 10.1. Veneering
 - 10.2. Gluing on various coverings
 - 10.3. Laminating

ИНФОРМАЦИОННЫЕ ДАННЫЕ

- 1. ПОДГОТОВЛЕН И ВНЕСЕН** Техническим комитетом по стандартизации ТК 70 «Станки»
- 2. УТВЕРЖДЕН И ВВЕДЕН В ДЕЙСТВИЕ** Постановлением Комитета стандартизации и метрологии СССР от 25.12.91 № 2095

Настоящий стандарт разработан методом прямого применения международного стандарта ИСО 9451—89 «Деревообрабатывающее оборудование. Прессы для фанерования плоских поверхностей с ручной загрузкой. Терминология» и полностью ему соответствует

- 3. ВВЕДЕН ВПЕРВЫЕ**
- 4. ПЕРЕИЗДАНИЕ.** Август 2004 г.

Редактор *О.В. Гелемеева*
Технический редактор *Л.А. Гусева*
Корректор *Р.А. Ментова*
Компьютерная верстка *И.А. Налейкиной*

Изд. лиц. № 02354 от 14.07.2000. Сдано в набор 30.06.2004. Подписано в печать 17.08.2004. Усл. печ.л. 0,93. Уч.-изд.л. 0,50.
Тираж 61 экз. С 3398. Зак. 295.

ИПК Издательство стандартов, 107076 Москва, Колодезный пер., 14.
<http://www.standards.ru> e-mail: info@standards.ru
Набрано и отпечатано в ИПК Издательство стандартов