

ГОСТ 29271—91

МЕЖГОСУДАРСТВЕННЫЙ СТАНДАРТ

---

# КАССЕТЫ ВИДЕОМАГНИТОФОННЫЕ

## ОБЩИЕ ТЕХНИЧЕСКИЕ УСЛОВИЯ

Издание официальное

БЗ 11—2003

ИПК ИЗДАТЕЛЬСТВО СТАНДАРТОВ  
Москва

## ИНФОРМАЦИОННЫЕ ДАННЫЕ

1. РАЗРАБОТАН И ВНЕСЕН Техническим комитетом по стандартизации ТК 216 «Видеозапись для бытовых целей»
2. УТВЕРЖДЕН И ВВЕДЕН В ДЕЙСТВИЕ Постановлением Комитета стандартизации и метрологии СССР от 29.12.91 № 2399
3. Стандарт соответствует международным стандартам МЭК 774—83 (разд. 2, 4), МЭК 735—82 (разд. 4)
4. ВВЕДЕН ВПЕРВЫЕ
5. ССЫЛОЧНЫЕ НОРМАТИВНО-ТЕХНИЧЕСКИЕ ДОКУМЕНТЫ

Обозначение НТД, на который дана ссылка	Номер пункта, приложения
ГОСТ 8.051—81	4.3.4, 4.5
ГОСТ 15.009—91	2.2
ГОСТ 7845—92	Приложение 1
ГОСТ 8074—82	Приложение 3
ГОСТ 13699—91	Вводная часть
ГОСТ 14192—96	2.12.2
ГОСТ 15150—69	2.9, 4.1, 5.1.4, 5.2.1
ГОСТ 18198—89	Приложение 3
ГОСТ 18242—72	3.2.3
ГОСТ 18321—73	3.2.1, 3.3.2
ГОСТ 26587—85	4.4.2
ГОСТ 27418—87	Вводная часть
ГОСТ 28536—90	Вводная часть, приложение 3
ГОСТ 29329—92	Приложение 3

## 6. ПЕРЕИЗДАНИЕ. Июль 2004 г.

Редактор *В.П. Огурцов*  
Технический редактор *Л.А. Гусева*  
Корректор *В.С. Черная*  
Компьютерная верстка *Л.А. Круговой*

Изд. лиц. № 02354 от 14.07.2000. Сдано в набор 10.06.2004. Подписано в печать 23.07.2004. Усл. печ. л. 2,32.  
Уч.-изд. л. 2,00. Тираж 60 экз. С 3005. Зак. 262.

**М Е Ж Г О С У Д А Р С Т В Е Н Н Ы Й     С Т А Н Д А Р Т**

**КАССЕТЫ ВИДЕОМАГНИТОФОННЫЕ**

**Общие технические условия**

Video tape recorder cassettes.  
General specifications

**ГОСТ  
29271—91**

МКС 33.160.40  
ОКП 65 8400

Дата введения 01.07.92

Настоящий стандарт распространяется на видеомагнитофонные кассеты (далее — видеокассеты) типа E с магнитной лентой шириной 12,65 мм и толщиной  $19\frac{1}{2}$  мкм, предназначенные для записи и воспроизведения видеофонограмм в бытовых видеомагнитофонах наклонно-строчной записи формата VHS по ГОСТ 28536.

Требования стандарта являются обязательными.

Термины, применяемые в стандарте, — по ГОСТ 13699, ГОСТ 27418 и приложению 1.

**1. ОСНОВНЫЕ ПАРАМЕТРЫ И РАЗМЕРЫ ВИДЕОКАССЕТ**

1.1. Видеокассеты, в зависимости от продолжительности записи (воспроизведения) видеофонограмм, изготавливают пяти типоминералов: E-30, E-60, E-90, E-120, E-180.

*Примечание.* Допускается изготовление видеокассет других типоминералов с продолжительностью записи (воспроизведения) видеофонограмм не более 200 мин.

1.2. Длительность записи (воспроизведения) видеофонограммы видеокассеты, длина магнитной ленты в видеокассете, масса видеокассеты, диаметр сердечника катушки и длина ракорда в зависимости от типоминерала видеокассеты приведены в табл. 1.

Таблица 1

Обозначение типоминерала видеокассеты	Длительность записи (воспроизведения), мин, не менее	Длина магнитной ленты в видеокассете, м, не менее	Масса видеокассеты, кг, не более	Диаметр сердечника катушки видеокассеты, мм	Длина ракорда, мм
E-30	30	44	0,23	62	150 ± 20
E-60	60	87	0,25		
E-90	90	130	0,27		
E-120	120	173	0,28	26	170 ± 20
E-180	180	257	0,31		

1.3. Видеокассеты каждого типоминерала изготавливают четырех категорий: Супер, Экстра, Прима, Стандарт.

1.4. Среднее число выпадений сигнала, относительный (к типовой ленте) уровень сигнал/шум в каналах яркости и цветности и наработка на отказ в зависимости от категорий видеокассет приведены в табл. 2.

Издание официальное

Перепечатка воспрещена

© Издательство стандартов, 1992  
© ИПК Издательство стандартов, 2004

Категория видеокассеты		Среднее число выпадений сигнала, 1/мин, не более	Относительный (к типовой ленте) уровень сигнал/шум, дБ, не менее <sup>2)</sup>			Наработка на отказ видеокассеты	
Наименование	Обозначение		в канале яркости	в канале цветности		Число проходов, не менее	Число прогонов, не менее
				Амплитудная модуляция	Частотная модуляция		
Супер	SH	10	3,0	2,0	1,0	200	650
Экстра	H	20	1,5	1,0	0,5		
Прима	P	40	0	0	0	150	450
Стандарт	St	60 <sup>1)</sup>	—2,0	—2,0	—2,0	100	300

1) 100 до 01.01.93.

2) Вводится как обязательный с 01.01.94.

1.5. Габаритные, установочные и присоединительные размеры видеокассет, их внутренняя конструкция, расположение и размеры катушек в видеокассете и подкатушечников, намотка и траектория движения ленты в видеокассете должны соответствовать указанным в приложении 2.

Примечание. Контролируемые размеры указывают в технических условиях на видеокассеты.

1.6. Пример условного обозначения видеокассеты с длительностью записи (воспроизведения) 60 мин, категории Прима:

*E—60 P*

1.7. Запись видеокассет при заказе и в другой документации должна состоять из слова «Видеокассета», условного обозначения и обозначения технических условий (ТУ) на видеокассету.

## 2. ТЕХНИЧЕСКИЕ ТРЕБОВАНИЯ

2.1. Видеокассеты должны изготавливаться в соответствии с требованиями настоящего стандарта по техническим условиям на видеокассеты конкретного типоминнала.

2.2. Про внешнему виду и качеству отделки поверхности видеокассеты должны соответствовать образцу-эталону, утвержденному в соответствии с требованиями ГОСТ 15.009.

2.3. Защитная крышка (черт. 7) видеокассеты должна свободно открываться не менее чем на 27 мм от основания видеокассеты. При этом приложенное усилие должно быть не более 1 Н. После снятия усилия защитная крышка должна самостоятельно возвращаться в исходное положение и надежно блокироваться защелкой (приложение 2, черт. 5).

2.4. Разблокировка защитной крышки видеокассеты должна производиться усилием, приложенным к защелке. При этом значение усилия должно быть не более 0,15 Н.

2.5. Видеокассеты должны иметь устройство стопорения катушек для предотвращения разматывания магнитной ленты при транспортировании. Освобождение катушек от стопорения должно обеспечиваться при приложении усилия к толкателю устройства стопорения (приложение 2, черт. 7) видеокассеты. Значение усилия должно быть не более 0,7 Н.

2.6. На концах магнитной ленты должны быть закреплены прозрачные ракорды толщиной от 15 до 45 мкм и шириной  $(12,65 \pm 0,03)$  мм. Коэффициент пропускания светового потока ракорда должен быть не менее 50 %.

2.7. Крепление ракорда к катушке и соединение его с магнитной лентой должны выдерживать усилие не менее 30 Н. Зазор между магнитной лентой и ракордом должен быть не более 0,07 мм.

2.8. Пружина для прижима катушек к основанию видеокассеты должна обеспечивать усилие прижима от 1,4 до 2,0 Н.

2.9. Видеокассеты рассчитаны на эксплуатацию в условиях, установленных ГОСТ 15150 (исполнение УХЛ, категория 4.2), и должны быть устойчивы при транспортировании к механическим (удары, вибрация) и климатическим (повышенная и пониженная температуры, повышенная влажность) воздействиям. После воздействия механических и климатических факторов внешний вид кассет должен соответствовать требованиям, установленным в п. 2.2, среднее число падений сигнала и отклонения относительных уровней сигнал/шум в каналах яркости и цветности должны соответствовать установленным в п. 1.4 (табл. 2), а также не должно быть заедания магнитной ленты при ее перематке (работоспособность видеокассеты).

2.10. Видеокассеты должны быть опломбированы.

### 2.11. Комплектность

В комплект поставки должны входить видеокассета с комплектом этикеток, паспорт и футляр.

**Примечание.** Допускается комплектование видеокассет комплектом этикеток, совмещенным с паспортом.

### 2.12. Маркировка

2.12.1. Маркировку следует наносить на корпус видеокассеты, этикетки, футляр и транспортную тару. Место маркировки и способ ее нанесения устанавливается в ТУ на видеокассеты.

2.12.2. Маркировка должна содержать:

а) на корпусе видеокассеты:

1) год и месяц изготовления согласно коду по табл. 3.

Таблица 3

Год	Код	Месяц	Код
1992	С	Январь	1
1993	D	Февраль	2
1994	E	Март	3
1995	F	Апрель	4
1996	H	Май	5
1997	I	Июнь	6
1998	K	Июль	7
1999	L	Август	8
2000	M	Сентябрь	9
2001	N	Октябрь	10 (O)
		Ноябрь	11 (N)
		Декабрь	12 (D)

**Пример:** 1993 г., ноябрь — D 11 или DN

2) обозначение типономинала,

3) обозначение категории.

**Примечание.** При необходимости допускается наносить другие информационные надписи;

б) на защитной крышке видеокассеты должен быть знак, указывающий направление установки видеокассеты в видеомагнитофон;

в) на комплекте этикеток;

1) товарный знак предприятия-изготовителя,

2) надпись «Видеокассета» и ее условное обозначение,

3) место для выполнения надписей потребителем,

4) схема упаковки видеокассеты в футляр и приклейки этикеток;

г) на футляре:

1) товарный знак предприятия-изготовителя,

2) надпись «Видеокассета» и ее условное обозначение,

3) длительность записи (воспроизведения);

д) на транспортной таре.

На внешней поверхности транспортной или групповой тары, используемой в качестве самостоятельной транспортной тары:

1) манипуляционные знаки «Хрупкое. Осторожно», «Беречь от влаги», «Ограничение температуры», «Верх». Место и способ нанесения — по ГОСТ 14192;

2) основные, дополнительные, информационные надписи. Место и способ нанесения — по ГОСТ 14192.

На этикетке, приклеенной к транспортной таре, должна быть нанесена маркировка, содержащая:

1) надпись «Видеокассета», условное обозначение видеокассет и обозначение категории;

2) номер преysкуранта;

3) обозначение технических условий;

4) товарный знак предприятия-изготовителя;

5) число упакованных видеокассет;

6) условия хранения;

7) месяц и год изготовления;

## С. 4 ГОСТ 29271—91

8) личные подписи или оттиски личных клейм лиц, ответственных за упаковку и приемку видеокассет.

### 2.13. Упаковка

2.13.1. Видеокассеты упаковывают в потребительскую, групповую и транспортную тару.

2.13.2. Потребительская тара для поставки в розничную продажу состоит из футляра, который должен отвечать требованиям художественной эстетики и соответствовать образцу-эталону, утвержденному в установленном порядке. В футляр вкладывают комплект этикеток и паспорт.

Паспорт должен содержать:

- 1) товарный знак предприятия-изготовителя;
- 2) надпись «Видеокассета» и ее условное обозначение;
- 3) обозначение технических условий;
- 4) гарантийное обязательство предприятия-изготовителя;
- 5) год и месяц выпуска;
- 6) указания по эксплуатации с рекомендациями по применению<sup>1)</sup>;
- 7) дополнительную информацию о потребительских свойствах видеокассеты (при необходимости);
- 8) штамп ОТК.

Футляр с видеокассетой должен быть упакован в полимерный материал. Марка материала должна быть указана в технических условиях на видеокассету.

2.13.3. Видеокассеты в потребительской таре должны быть плотно упакованы в групповую тару из материала, обеспечивающего сохранность видеокассеты. Марка материала должна быть указана в технических условиях на видеокассеты.

Число видеокассет в единице групповой тары должно быть не более 20 шт.

2.13.4. Видеокассеты в групповой таре должны быть упакованы в транспортную тару из материала, обеспечивающего сохранность видеокассет. Марка материала должна быть указана в ТУ на видеокассеты. Допускается использование групповой тары в качестве транспортной.

2.13.5. В транспортную тару вкладывают упаковочный лист, содержащий сведения о гарантийном сроке хранения и сведения, указанные в п. 2.13.2 (перечисления 1—6, 8).

## 3. ПРИЕМКА

### 3.1. Общие положения

3.1.1. Для контроля соответствия видеокассет требованиям настоящего стандарта проводят приемосдаточные, периодические и типовые испытания.

3.1.2. Приемку видеокассет следует проводить партиями.

Партией считают число видеокассет одного типонаминала и категории, оформленное одним документом о качестве.

3.1.3. Приемными считают видеокассеты, которые по результатам испытаний соответствуют требованиям настоящего стандарта и ТУ на видеокассеты.

Соответствие видеокассет этим требованиям должно быть подтверждено клеймом ОТК на сопроводительной документации.

3.1.4. Видеокассеты, подвергнутые периодическим и типовым испытаниям, поставке потребителю не подлежат.

### 3.2. Приемосдаточные испытания

3.2.1. Приемосдаточные испытания проводят выборочным контролем.

Выборку проводят от партии методом случайного отбора по ГОСТ 18321.

3.2.2. Объем, порядок и вид контроля при приемосдаточных испытаниях устанавливают в ТУ на видеокассеты.

3.2.3. Планы выборочного контроля по ГОСТ 18242<sup>2)</sup> устанавливают в ТУ на видеокассеты.

3.2.4. Партию видеокассет, не выдержавшую приемосдаточные испытания, возвращают цеху-изготовителю для разбраковывания.

### 3.3. Периодические испытания

3.3.1. Периодические испытания проводят в объеме, порядке и по методике, установленным в ТУ на видеокассеты.

<sup>1)</sup> Допускается указания по эксплуатации размещать на футляре.

<sup>2)</sup> На территории Российской Федерации действует ГОСТ Р 50779.71—99.

3.3.2. Периодические испытания видеокассет должны проводиться на случайной выборке по ГОСТ 18321 от партии, прошедшей приемосдаточные испытания и хранящейся на складе готовой продукции.

3.3.3. Число образцов, подвергаемых испытаниям, должно быть установлено в ТУ, но не менее 5 шт. от партии.

3.3.4. При получении неудовлетворительных результатов испытаний хотя бы по одному показателю, проводят испытания по пункту несоответствия на таком же числе образцов, взятых от той же партии. Если результаты повторных испытаний окажутся неудовлетворительными, то приемку и отгрузку ранее изготовленных видеокассет приостанавливают до выяснения причин брака. Изготовитель проводит анализ причин брака и составляет план мероприятий по их устранению и предупреждению.

Приемка и отгрузка продукции могут быть возобновлены после устранения дефектов, выполнения плана мероприятий и получения положительных результатов повторных испытаний.

#### 3.4. Типовые испытания

3.4.1. Типовые испытания проводят при изменениях конструкции, материалов или технологических процессов изготовления видеокассет, которые могут повлиять на их технические характеристики.

3.4.2. Необходимость проведения испытаний, программу, объем и число образцов определяет изготовитель.

3.4.3. Порядок проведения испытаний устанавливается в ТУ на видеокассеты.

### 4. МЕТОДЫ ИСПЫТАНИЙ

4.1. Все испытания и измерения видеокассет, за исключением оговоренных особо в технических условиях, проводят в нормальных климатических условиях по ГОСТ 15150.

При испытаниях должны быть использованы видеокассеты с длительностью записи (воспроизведения) и временем перемотки магнитной ленты соответственно:

30 мин — не более 1,5 мин;

60 мин — не более 2,0 мин;

90 мин — не более 3,0 мин;

120 мин — не более 5,0 мин;

180 мин — не более 7,0 мин.

4.2. Требования к аппаратуре и приборам для проведения измерений и испытаний видеокассет приведены в приложении 3.

В качестве первичной типовой видеокассеты должна быть использована видеокассета с магнитной лентой VRT-2 фирмы JVC.

#### 4.3. Проверка на соответствие требованиям п. 1.2 (табл. 1)

4.3.1. Проверку длительности записи (воспроизведения) (табл. 1) проводят на испытательном видеомагнитофоне при скорости движения магнитной ленты  $(23,39 \pm 0,12)$  мм/с, измеряя секундомером время полного прохождения магнитной ленты до автоматического выключения лентопротяжного механизма видеомагнитофона.

4.3.2. Длину магнитной ленты в видеокассете  $L$ , м, (табл. 1) определяют по формуле

$$L = v \cdot t, \quad (1)$$

где  $v$  — скорость движения магнитной ленты по тракту лентопротяжного механизма испытательного видеомагнитофона в режиме записи (воспроизведения), м/с;

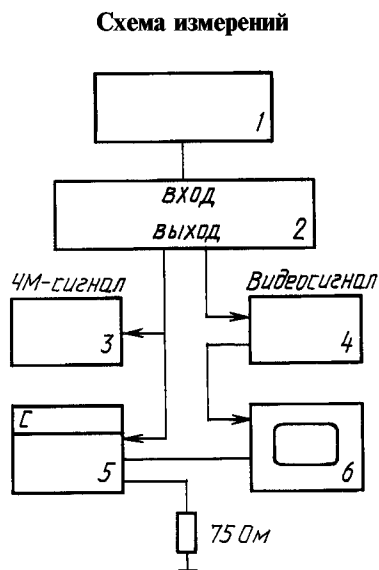
$t$  — время записи (воспроизведения), с.

4.3.3. Массу видеокассеты (табл. 1) определяют на весах, обеспечивающих измерение с погрешностью  $\pm 5$  %.

4.3.4. Диаметр сердечника катушки видеокассеты и длину ракорда определяют измерением размеров измерительными средствами с допускаемой погрешностью по ГОСТ 8.051.

#### 4.4. Проверка на соответствие требованиям п. 1.4 (табл. 2)

4.4.1. Проверку среднего числа выпадений сигнала проводят по схеме, приведенной на черт. 1, в следующей последовательности.



1 — генератор телевизионных сигналов; 2 — видеомагнитофон измерительный; 3 — осциллограф; 4 — измеритель отношения сигнал/шум; 5 — счетчик выпадений сигнала; 6 — видеоконтрольное устройство

Черт. 1

Полученные записи воспроизводят с измерением отношения уровня сигнал/шум  $C/Ш_T$  для типовой и  $C/Ш_{и}$  испытываемой лент. Для канала цветности измерение проводят по двум составляющим: амплитудной  $AM$  и фазовой  $ФМ$  модуляции с включением фильтров:  $ФНЧ-10$  кГц,  $ФВЧ-500$  кГц.

Значение относительного уровня сигнал/шум вычисляют по ГОСТ 26587.

4.4.3. Проверку наработки на отказ видеокассеты (табл. 2) в части проходов проводят в следующей последовательности.

Для испытания используют стенд (черт. 1) и испытательный видеомагнитофон.

На стенде измеряют число выпадений сигнала и относительные уровни сигнал/шум до начала испытаний и после каждых 50 проходов по методикам, изложенным в пп. 4.4.1 и 4.4.2 соответственно.

Проходы выполняют отдельно на испытательном видеомагнитофоне.

После 100, 150 или 200 проходов (в зависимости от категории видеокассеты) производят перезапись сигнала на контролируемом участке магнитной ленты, измеряют число выпадений сигнала и относительные уровни сигнал/шум и полученные результаты сравнивают с результатами измерений до начала испытаний.

Наработку на отказ (проходы)  $T_1$  видеокассеты определяют по формуле

$$T_1 = \frac{T \cdot N}{\sum_{i=1}^N n_i}, \quad (2)$$

где  $T$  — число проходов, указанное в табл. 2;

$N$  — число испытанных видеокассет;

$n$  — число отказов  $i$ -й видеокассеты, возникших во время испытаний.

Нижнюю ( $T_H$ ) и верхнюю ( $T_B$ ) границы доверительных интервалов наработки на отказ при установленной доверительной вероятности  $\gamma = 0,8$  определяют по формулам:

$$T_H = \chi_H \cdot T_1, \quad (3)$$

$$T_B = \chi_B \cdot T_1, \quad (4)$$

где  $\chi_H$  и  $\chi_B$  — значения поправочных коэффициентов.

Устанавливают видеокассету в измерительный видеомагнитофон 2. Часть магнитной ленты длиной, соответствующей 8 мин записи (воспроизведения), перематывают на правую катушку. От генератора телевизионных сигналов 1 записывают сигнал «белое поле 100 %» на длине ленты, соответствующей 7 мин записи (воспроизведения).

Воспроизводят записанный участок магнитной ленты, измеряя с помощью счетчика выпадений сигнала 5 число выпадений сигнала в минуту длительностью 15 мкс и более и глубиной минус 20 дБ от уровня воспроизведения неограниченного ЧМ-сигнала. Измерения проводят в течение 6 мин и определяют среднее значение выпадений сигнала за 1 мин.

4.4.2. Проверку относительного уровня сигнал/шум в каналах яркости и цветности (табл. 2) проводят по схеме, приведенной на черт. 1, в следующей последовательности.

Устанавливают в измерительный видеомагнитофон 2 поочередно видеокассеты с испытываемой и типовой магнитными лентами. Часть магнитной ленты длиной, соответствующей не менее 1 мин записи, перематывают на правую катушку видеокассеты.

От генератора телевизионных сигналов записывают на видеокассете сигнал «белое поле 100 %» (для канала яркости) или сигнал «зеленый и красный тон» — 75 % уровня белого ( $0,750 \pm 0,075$ ) В (для канала цветности) в течение 3 мин.



Значения поправочных коэффициентов в зависимости от числа отказов приведены в табл. 4.

Таблица 4

Число отказов видеокассеты	Поправочные коэффициенты		Число отказов видеокассеты	Поправочные коэффициенты	
	$q_n$	$q_b$		$q_n$	$q_b$
1	0,333	4,484	9	0,720	1,400
2	0,467	2,430	10	0,733	1,370
3	0,544	1,960	15	0,778	1,280
4	0,595	1,740	20	0,808	1,240
5	0,633	1,620	25	0,828	1,210
6	0,661	1,540	30	0,843	1,180
7	0,683	1,480	40	0,864	1,160
8	0,702	1,440	50	0,880	1,140

Видеокассета удовлетворяет требованиям надежности, если

$$T_n \geq T. \quad (5)$$

Видеокассета не удовлетворяет требованиям надежности, если

$$T_b < T. \quad (6)$$

Видеокассета должна подвергнуться дополнительным испытаниям в полном объеме, если

$$T_b \geq T > T_n, \quad (7)$$

т.к. в этом случае сделать выводы о соответствии или несоответствии видеокассеты требованиям надежности нельзя.

Видеокассета удовлетворяет требованиям надежности, если после проведения дополнительных испытаний

$$\frac{T_1 + T_2}{2} \geq T, \quad (8)$$

где  $T_2$  — наработка на отказ видеокассеты по результатам дополнительных испытаний, определяемая по формуле (2).

4.4.4. Проверку наработку на отказ видеокассеты (табл. 2) в части прогонов проводят в следующей последовательности.

Для испытания используют стенд (черт. 1) и испытательный видеоманитофон.

На стенде измеряют число выпадений сигнала и относительный уровень сигнал/шум, до начала испытаний, после каждых 100 прогонов и после 650, 450 и 300 прогонов (в зависимости от категории видеокассеты) по методикам, изложенным в пп. 4.4.1 и 4.4.2 соответственно.

Прогоны видеокассет выполняют на испытательном видеоманитоне.

Наработку на отказ видеокассет определяют по формуле 2 (п. 4.4.3).

4.4.5. За отказ по пп. 4.4.3 и 4.4.4 принимают заедание магнитной ленты, нарушение крепления ракорда к катушкам или соединения ракорда с магнитной лентой, превышение среднего числа выпадений сигнала и отклонение относительных уровней сигнал/шум в каналах яркости и цветности от значений, установленных в табл. 2.

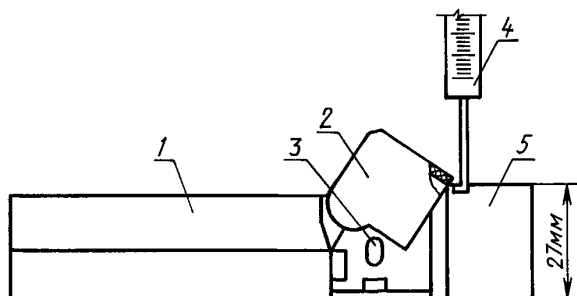
4.5. Проверку на соответствие требованиям п. 1.5 проводят сличением с чертежами и измерением контролируемых размеров средствами измерений с допускаемой погрешностью по ГОСТ 8.051.

4.6. Проверку на соответствие требованиям п. 2.2 проводят визуально сличением с образцом-эталоном видеокассеты.

4.7. Проверку на соответствие требованиям п. 2.3 проводят на приспособлении согласно схеме, приведенной на черт. 2<sup>1)</sup>.

Разблокировывают защитную крышку 2 нажатием на защелку 3. Приподнимают защитную крышку и устанавливают под нее ограничительный калибр 5. Показания динамометра часового типа натяжного действия снимают во время отрыва защитной крышки от поверхности ограничительного калибра. Возврат защитной крышки в исходное положение и ее блокировка должны обеспечиваться снятием усилия с защитной крышки и защелкой.

<sup>1)</sup> Допускается применять другие приспособления, обеспечивающие выполнение требования, установленного в п. 2.3.

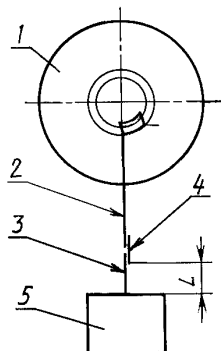


1 — видеокассета; 2 — защитная крышка; 3 — защелка;  
4 — динамометр; 5 — ограничительный калибр

Черт. 2

4.8. Проверку на соответствие требованиям п. 2.4 проводят граммометром часового типа нажимного действия приложением к защелке (приложение 2, черт. 5) головки щупа граммометра с одновременным приложением усилия открывания к защитной крышке видеокассеты. Показания с граммометра снимают в момент открывания защитной крышки.

4.9. Проверку на соответствие требованиям п. 2.5 проводят динамометром часового типа нажимного действия приложением усилия к толкателю узла стопорения видеокассеты (приложение 2, черт. 7) с одновременным прокручиванием вручную левой катушки. Показания с динамометра снимают в момент начала вращения катушек. При этом приложенное усилие должно быть от 0,2 до 0,7 Н.



1 — катушка; 2 — ракорд; 3 — магнитная лента;  
4 — склеивающая лента; 5 — груз ( $P = 30 \text{ Н}$ );  
 $L = 1 - 5 \text{ мм}$  — длина магнитной ленты от края склеивающей ленты до места крепления груза

4.10. На соответствие требованиям п. 2.6 проверяют:  
- наличие ракорда — визуально;  
- толщину ракорда — оптиметром с плоской измерительной поверхностью диаметром не менее 2 мм, прижимным усилием  $2_{-0,2}^0 \text{ Н}$  и погрешностью измерения  $\pm 1 \text{ мкм}$ ;  
- ширину ракорда — инструментальным микроскопом;  
- коэффициент пропускания светового потока ракорда — денситометром ДП-1 по методике, указанной в технических условиях на прибор.

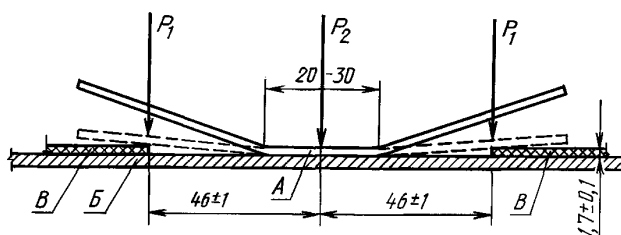
4.11. Проверку на соответствие требованиям п. 2.7 (крепление ракорда) проводят на приспособлении согласно схеме, приведенной на черт. 3, приложением усилия 30 Н.

Плавно, без рывков приподнимают катушку до отрыва груза от поверхности стола и выдерживают не менее 2 с. При испытании не должно быть вырыва ракорда из места крепления его к катушке и отрыва на участке соединения ракорда и магнитной ленты.

Время выдержки после склеивания ракорда и магнитной ленты перед испытанием устанавливается в ТУ на видеокассеты.

Зазор между магнитной лентой и ракордом проверяют с помощью инструментального микроскопа, обеспечивающего погрешность измерения не более 0,005 мм. Место склеивания ракорда и магнитной ленты располагают в рабочей зоне объектива склеивающей лентой к предметному столику. Путем выбора характерных точек по двум краям ленты отсчитывают размер зазора. За результат принимают среднее арифметическое двух измерений. Погрешность  $\pm 4 \%$ .

4.12. Проверку на соответствие требованиям п. 2.8 проводят по схеме, приведенной на черт. 4.



A — горизонтальная поверхность пружины; B — опорная поверхность;  
B — щуп;  $P_1 = (1,6_{-0,2}^{+0,4}) \text{ Н}$ ;  $P_2 = 50 \text{ Н}$

Черт. 4

Устанавливают пружину на опорную поверхность и фиксируют ее приложением усилия не менее 50 Н к прямой части пружины. На расстоянии  $(46 \pm 1)$  мм от центра пружины подкладывают щупы толщиной  $(1,7 \pm 0,1)$  мм. Динамометром часового типа нажимного действия в указанных на чертеже точках поочередно прижимают концы пружины до соприкосновения с щупами, фиксируют усилие прижима пружины.

4.13. Проверку на соответствие требованиям п. 2.9 проводят в последовательности и режимах, указанных в табл. 5.

Таблица 5

Вид испытаний	Характеристика воздействующего фактора	Норма испытательного режима
1. Прочность при транспортировании	Ускорение (g), м/с <sup>2</sup> Длительность ударного импульса, мс Частота ударов, удар/мин Число ударов	147 (15) 11 60—120 1000
2. Прочность при воздействии синусоидальной вибрации	Диапазон частот, Гц Амплитуда виброускорения (g), м/с <sup>2</sup> Число циклов качания частоты	10—80 включ. 9,8 (1,0) 20
3. Воздействие повышенной температуры	Рабочая температура, °С Продолжительность, ч Предельная температура, °С Продолжительность, ч Выдержка в нормальных климатических условиях, ч, не менее	50 ± 2 2 55 ± 2 2 2
4. Воздействие повышенной влажности	Относительная влажность, % Температура, °С Продолжительность, ч Выдержка в нормальных климатических условиях, ч, не менее	93 25 ± 2 96 2
5. Воздействие пониженной температуры	Предельная температура, °С Продолжительность, ч Выдержка в нормальных климатических условиях, ч, не менее	Минус 40 ± 2 2 2

Примечание. Испытания видеокассет по пп. 1, 2, 4, 5 проводят в групповой таре.

4.13.1. Испытания на прочность при транспортировании проводят на ударном стенде. Видеокассеты закрепляют на платформе ударного стенда согласно манипуляционному знаку «Верх» на таре и испытывают в соответствии с нормами, указанными в табл. 3.

После испытаний видеокассету извлекают из тары, проводят внешний осмотр на отсутствие механических повреждений, определяют ее работоспособность путем перемотки магнитной ленты в течение не менее 30 с, измеряют среднее число выпадений сигнала по методике, изложенной в п. 4.4.1, и относительные уровни сигнал/шум в каналах яркости и цветности по методике, изложенной в п. 4.4.2.

4.13.2. Испытание на прочность при воздействии синусоидальной вибрации проводят в следующей последовательности.

Видеокассеты закрепляют на платформе вибрационного стенда согласно манипуляционному знаку «Верх» на таре и испытывают в соответствии с нормами, указанными в табл. 5, плавно изменяя частоту в заданном диапазоне в направлении от нижней частоты к верхней и обратно со скоростью не более 1 октава/мин.

После окончания испытания видеокассеты извлекают из тары, проводят внешний осмотр на отсутствие механических повреждений, определяют ее работоспособность путем перемотки магнитной ленты в течение не менее 30 с, измеряют среднее число выпадений сигнала по методике, изложенной в п. 4.4.1, и относительные уровни сигнал/шум в каналах яркости и цветности по методике, изложенной в п. 4.4.2.

4.13.3. Испытания на воздействие повышенной температуры среды проводят в следующей последовательности.

Видеокассеты без упаковки помещают в камеру тепла. Температуру в камере повышают до рабочего значения, указанного в табл. 5, и выдерживают видеокассеты в заданном режиме 2 ч, после чего видеокассеты извлекают из камеры и определяют среднее значение числа выпадений сигнала. Измерения должны быть закончены не позднее чем через 15 мин после извлечения видеокассеты

из камеры. Затем видеокассеты вновь помещают в камеру тепла, температуру в камере повышают до предельного значения, указанного в табл. 5, и выдерживают в заданном режиме 2 ч. Далее температуру в камере понижают до температуры нормальных климатических условий, видеокассеты извлекают из камеры. Скорость изменения температуры, усредненная за период времени не более 5 мин, не должна превышать 1 °С/мин. После выдержки в течение времени, необходимого для достижения температурной стабильности, но не менее 2 ч, проводят их внешний осмотр и определяют среднее значение числа выпадений сигнала по методике, изложенной в п. 4.4.1, и относительные уровни сигнал/шум в каналах яркости и цветности по методике, изложенной в п. 4.4.2.

**4.13.4. Испытание на воздействие повышенной влажности**

Испытание проводят в постоянном режиме (без конденсации влаги). Не допускается попадание на видеокассеты капель конденсата с потолка и стенок камеры.

Испытание проводят в следующей последовательности.

Видеокассеты помещают в камеру влаги. В камере устанавливают температуру и относительную влажность в соответствии с табл. 5 и выдерживают видеокассеты в заданном режиме 96 ч.

Допускается вносить видеокассеты в камеру с заранее установленными условиями испытания. При этом для исключения возможности конденсации влаги в начальной стадии выдержки видеокассеты следует нагревать до температуры, превышающей испытательную на 2—3 °С.

Видеокассеты извлекают из камеры, выдерживают в нормальных климатических условиях не менее 2 ч.

После выдержки в нормальных климатических условиях их извлекают из тары, проводят внешний осмотр, определяют среднее значение числа выпадений сигнала по методике, изложенной в п. 4.4.1, и относительные уровни сигнал/шум в каналах яркости и цветности по методике, изложенной в п. 4.4.2.

**4.13.5. Испытания на воздействие пониженной температуры среды** проводят в следующей последовательности.

Видеокассеты помещают в камеру холода. Температуру в камере понижают до предельного значения, указанного в табл. 5, и выдерживают видеокассеты в заданном режиме 2 ч. Скорость изменения температуры, усредненная за период времени не более 5 мин, не должна превышать 1 °С/мин.

Допускается помещать видеокассеты в камеру, в которой заранее установлена соответствующая температура.

После выдержки при предельной пониженной температуре в камере температуру повышают до нормальной. Скорость изменения температуры, усредненная за период времени не более 5 мин, не должна превышать 1 °С/мин.

Видеокассеты извлекают из камеры, выдерживают в нормальных климатических условиях в течение времени, достаточного для достижения температурной стабильности, но не менее 2 ч.

После выдержки в нормальных климатических условиях видеокассеты извлекают из тары, проводят внешний осмотр, определяют среднее значение числа выпадений сигнала по методике, изложенной в п. 4.4.1, и относительные уровни сигнал/шум в каналах яркости и цветности по методике, изложенной в п. 4.4.2.

**4.14.** Проверку на соответствие требованиям пп. 2.10—2.13 проводят визуально.

## **5. ТРАНСПОРТИРОВАНИЕ И ХРАНЕНИЕ**

### **5.1. Транспортирование**

**5.1.1.** Видеокассеты перевозят всеми видами транспорта, кроме морского и негерметичных отсеков самолетов, в соответствии с правилами перевозки грузов, действующими на каждом виде транспорта.

**5.1.2.** При транспортировании тара с видеокассетами должна быть защищена от механических повреждений, ударов, падений, непосредственного воздействия атмосферных осадков и солнечного излучения.

**5.1.3.** При отправке видеокассет почтой (посылки, бандероли) их упаковка и транспортирование должны проводиться в соответствии с требованиями, установленными для почтовых перевозок.

**5.1.4.** Условия транспортирования видеокассет — ОЖ4 по ГОСТ 15150.

### **5.2. Хранение**

**5.2.1.** Для обеспечения сохранности и нормального срока службы видеокассеты должны храниться в транспортной таре в условиях 1.2 (Л) ГОСТ 15150 при отсутствии в воздухе кислотных, щелочных и других агрессивных примесей.

5.2.2. Тара с видеокассетами должна быть установлена в положение согласно манипуляционному знаку «Верх» на стеллажах или в штабелях. Число рядов в штабелях должно быть указано в ТУ на видеокассеты.

5.2.3. Не допускается хранить видеокассеты на расстоянии менее 1 м от отопительных приборов и труб и в положении смотровыми окнами вниз.

## 6. УКАЗАНИЯ ПО ЭКСПЛУАТАЦИИ

6.1. Видеокассета должна устанавливаться в контейнер видеоманитофона в соответствии с инструкцией по эксплуатации видеоманитофона.

6.2. Перед началом эксплуатации видеокассету необходимо выдержать не менее 6 ч в нормальных климатических условиях, если до этого она находилась в условиях, отличных от нормальных.

6.3. Перед началом записи (воспроизведения), после хранения более 1 мес или перед первым применением рекомендуется полностью перемотать магнитную ленту с левой катушки на правую и обратно.

6.4. Перед извлечением видеокассеты из видеоманитофона следует полностью перемотать магнитную ленту на левую катушку.

6.5. Запрещается открывать боковую крышку, разбирать видеокассету, склеивать магнитную ленту и касаться руками поверхности магнитной ленты.

6.6. Для предохранения видеофонограммы от случайного стирания в видеокассете следует удалить защитный упор. При необходимости новой записи образовавшееся углубление следует заклеить липкой лентой.

6.7. Видеокассеты необходимо хранить в футляре, установленном вертикально или смотровыми окнами вверх, на расстоянии не менее 1 м от нагревательных приборов, в месте, защищенном от воздействия прямых солнечных лучей.

6.8. Видеокассеты необходимо предохранять от попаданий на них пыли, избегать ударов, резких толчков, резких изменений температуры и влажности.

6.9. Участки магнитной ленты, соответствующие 1 мин длительности записи (воспроизведения) в начале и в конце магнитной ленты, являющиеся технологическими и запись видеофонограммы на этих участках производить не рекомендуется.

6.10. Видеокассеты категории Супер рекомендуются для промышленного тиражирования видеофонограмм.

Видеокассеты категории Экстра рекомендуются как для промышленного тиражирования видеофонограмм, так и для применения в бытовых условиях. Они позволяют выполнять многократную запись и стирание видеофонограмм.

Видеокассеты категории Прима рекомендуются для записи (воспроизведения) в бытовых условиях телевизионных программ и другой информации.

Видеокассеты категории Стандарт рекомендуются для записи (воспроизведения) сюжетов с бытовых видеокамер, научно-популярных, научно-технических, учебных, рекламных и других видеопрограмм, не требующих особо высокого качества записи (воспроизведения) и не подлежащих копированию.

## 7. ГАРАНТИИ ИЗГОТОВИТЕЛЯ

7.1. Изготовитель гарантирует соответствие видеокассет требованиям настоящего стандарта при соблюдении условий транспортирования, хранения и эксплуатации.

7.2. Гарантийный срок хранения видеокассет — 18 мес со дня изготовления.

7.3. Гарантийный срок эксплуатации — 12 мес с даты продажи через розничную торговую сеть или с даты отгрузки оптовому покупателю, в пределах гарантийного срока хранения.

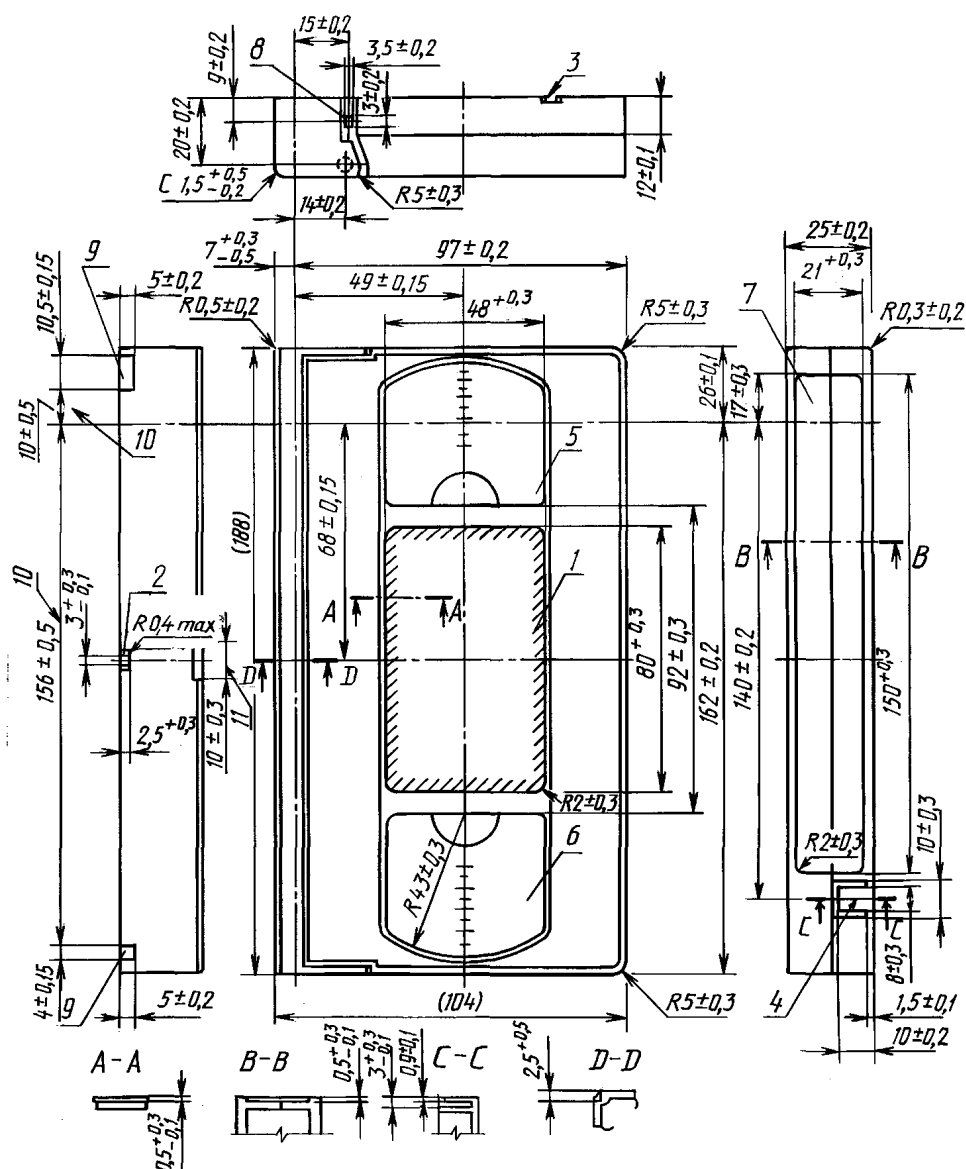
## ТЕРМИНЫ, ПРИМЕНЯЕМЫЕ В СТАНДАРТЕ, И ПОЯСНЕНИЯ К НИМ

Таблица 6

Термин	Пояснение
1. <b>Видеомагнитофонная кассета типа Е</b>	Видеокассета для системы с чересстрочным разложением на 625 строк при 50 полях в секунду (в основной система SEKAM/ПАЛ) по ГОСТ 7845
2. <b>Выпадение сигнала</b>	Мгновенное случайное уменьшение амплитуды ЧМ-сигнала, воспроизводимого с магнитной ленты
3. <b>Типовая магнитная лента</b>	Магнитная лента, принятая за образцовую, относительно которой проводят все измерения параметров магнитных лент в видеокассетах
4. <b>Технологические участки ленты в видеокассете</b>	Участки в начале и в конце ленты на катушке, равные 1 мин записи (воспроизведения), которые не подвергаются контролю при приемосдаточных испытаниях и на которых не рекомендуется записывать информацию
5. <b>Заедание магнитной ленты в видеокассете</b>	Резкое замедление скорости перемотки магнитной ленты при прогоне
6. <b>Проход</b>	Полное перемещение магнитной ленты в одну сторону в режиме «Запись (воспроизведение)» и обратно в режиме «Перемотка»
7. <b>Прогон</b>	Полное перемещение магнитной ленты в одну сторону в режиме «Перемотка»

ГАБАРИТНЫЕ, УСТАНОВОЧНЫЕ И ПРИСОЕДИНИТЕЛЬНЫЕ РАЗМЕРЫ ВИДЕОКАССЕТ,  
ИХ ВНУТРЕННЯЯ КОНСТРУКЦИЯ, РАСПОЛОЖЕНИЕ И РАЗМЕРЫ КАТУШЕК В ВИДЕОКАССЕТЕ  
И ПОДКАТУШЕЧНИКОВ, НАМОТКА И ТРАЕКТОРИЯ ДВИЖЕНИЯ ЛЕНТЫ В ВИДЕОКАССЕТЕ

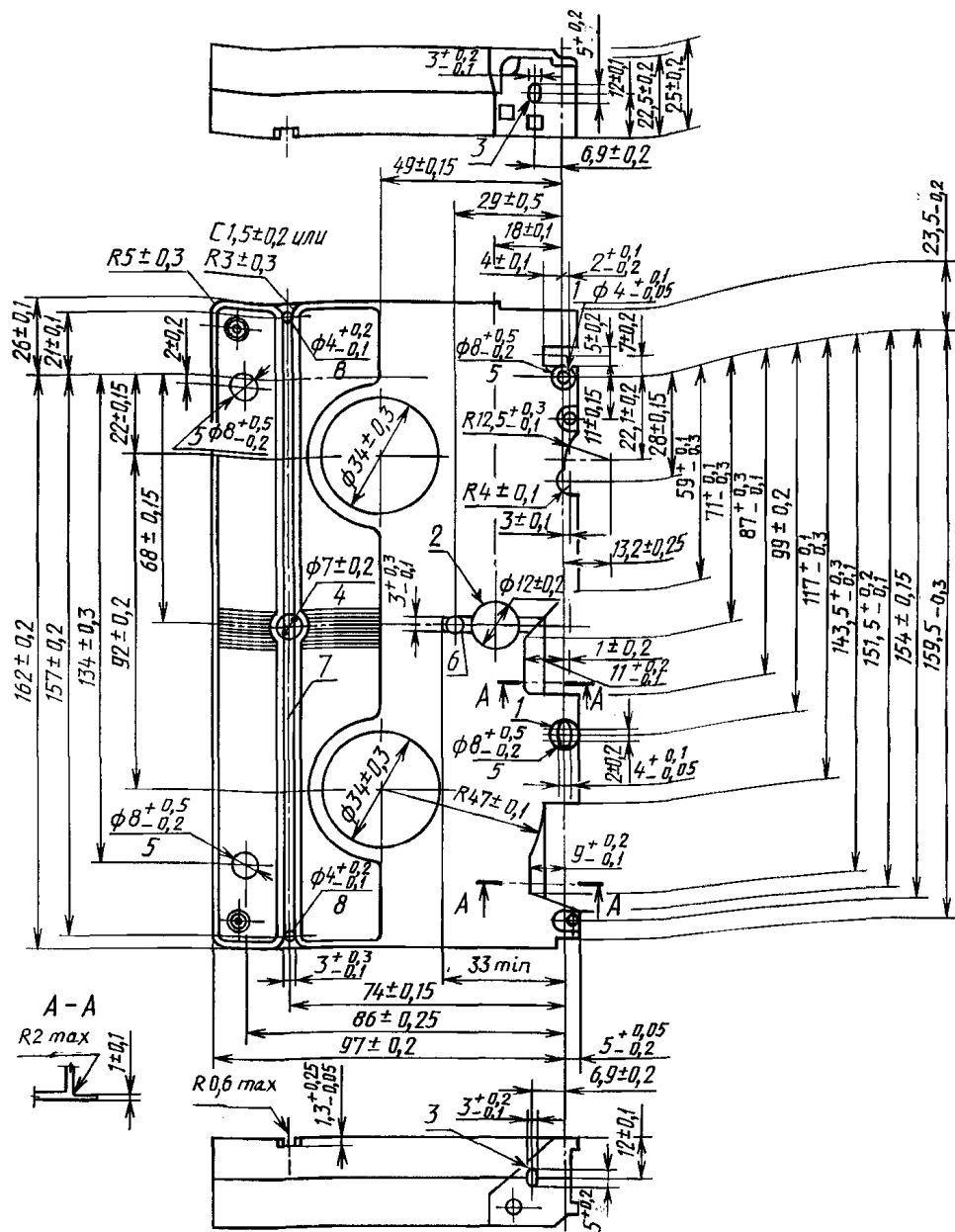
Видеокассета. Вид сверху и сбоку



Размеры в скобках — для справок.

1 — место наклейки этикетки; 2, 3 — направляющие пазы для предотвращения неправильной установки видеокассеты в магнитофон; 4 — упор защитного кармана видеокассеты; 5 — окно приемной катушки; 6 — окно подающей катушки; 7 — место наклейки этикетки; 8 — защелка защитной крышки; 9 — пазы для установки видеокассеты в определенном положении; 10 — предельные отклонения от номинального размера, предусматривающие люфт передней крышки; 11 — паз для предотвращения неправильной установки видеокассеты (он может отсутствовать)

Видеокассета. Вид снизу

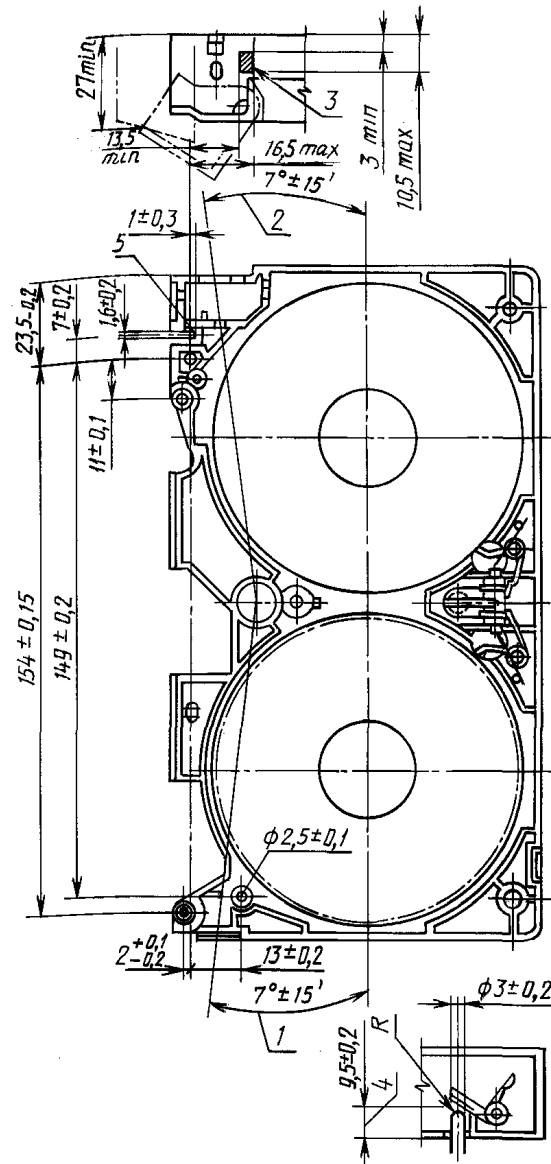


1 — базовое отверстие; 2, 3 — отверстия для прохождения света сенсорного датчика; 4 — отверстие для освобождения тормоза катушки; 5 — опорные поверхности. Отклонение от плоскостности опорных поверхностей не должно быть более 0,2 мм; 6, 7 — направляющий паз для предотвращения неправильной установки видеокассеты в видеомагнитофон; 8 — положение вспомогательного отверстия

Черт. 6



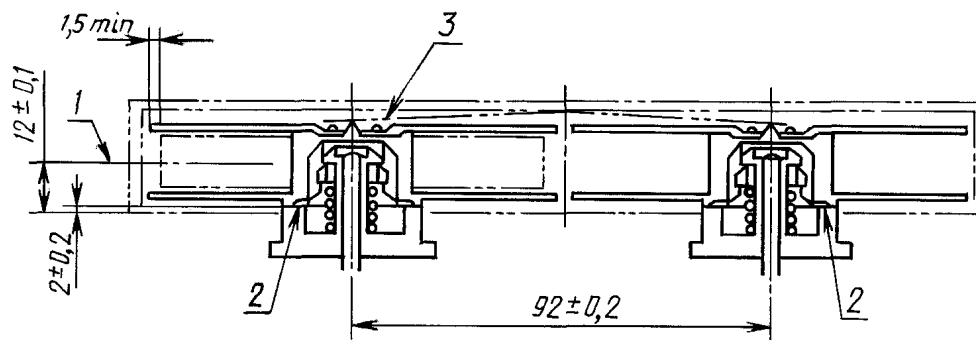
## Внутренняя конструкция видеокассеты



1 — угол падения света сенсорного датчика на стороне подающей катушки; 2 — угол падения света сенсорного датчика на стороне принимающей катушки; 3 — положение толкателя, открывающего (разблокирующего) защитную крышку видеокассеты; 4 — положение штифта толкателя видеомэгнитофона, освобождающего (разблокирующего) узел стопорения видеокассеты; 5 — положение рычага (толкателя) видеомэгнитофона для открывания защитной крышки видеокассеты

Черт. 7

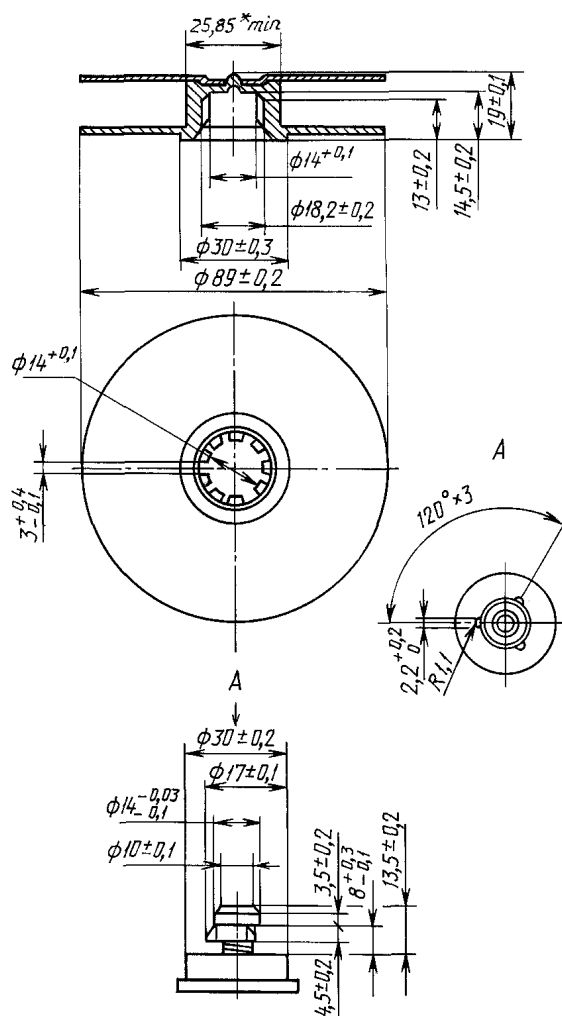
Расположение катушек видеокассеты и подкатушечников видеомагнитофона



1 — центр магнитной ленты; 2 — высота основания сердечника катушки от базовой плоскости;  
3 — прижимная пружина

Черт. 8

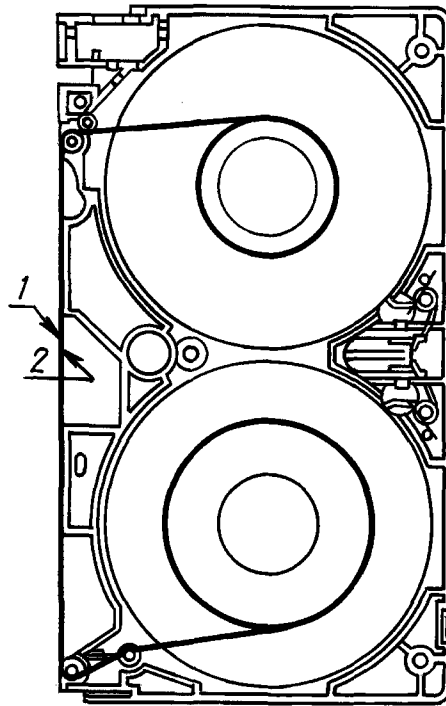
Катушка для намотки магнитной ленты



\* Точное значение см. в табл. 1

Черт. 9

## Траектория движения магнитной ленты



1 — покрытая сторона; 2 — сторона основы

Черт. 10

**ПРИЛОЖЕНИЕ 3**  
Обязательное

**АППАРАТУРА, СРЕДСТВА ИЗМЕРЕНИЙ И ТРЕБОВАНИЯ К НИМ**

1. Весы по ГОСТ 29329.
2. Видеомагнитофон измерительный; скорость движения магнитной ленты по тракту лентопротяжного механизма  $(0,2339 \pm 0,0012)$  м/с; входной сигнал при нагрузке 75 Ом от 0,5 до 2,0 В; размах выходного сигнала при нагрузке 75 Ом от 0,7 до 1,4 В; отношение сигнал/шум в канале яркости не менее 44 дБ; полоса пропускания звукового сигнала 50—10000 Гц, коэффициент детонации  $\pm 0,5$  %.
3. Видеомагнитофон испытательный — серийный бытовой видеомагнитофон с параметрами, соответствующими требованиям ГОСТ 28536.
4. Граммометр часового типа с диапазоном измерения 0,05—0,25 Н и пределами допускаемой погрешности измерения не более  $\pm 0,01$  Н.
5. Динамометр нажимного действия для контроля освобождения катушек от стопорения и усилия прижима пружины с диапазоном измерения 0—2,0 Н и с пределами допускаемой погрешности измерения не более  $\pm 0,08$  Н.
6. Динамометр натяжного действия для контроля усилия открывания защитной крышки с диапазоном измерения 0—2,0 Н и с пределами допускаемой погрешности измерения не более  $\pm 0,08$  Н.
7. Генератор телевизионных сигналов: яркостный сигнал  $(0,70 \pm 0,02)$  В; синхросигнал  $(0,30 \pm 0,01)$  В; выходное сопротивление 75 Ом; собственные шумы не менее 65 дБ при частоте от 10 кГц до 5 МГц.
8. Камера влаги: полезный объем должен быть не менее чем в два раза больше суммарного объема всех одновременно испытываемых видеокассет. Камера должна обеспечивать относительную влажность  $(93 \pm 2)$  % при температуре  $(25 \pm 2)$  °С. Скорость изменения влажности в камере 0,25 %—0,50 % в минуту.
9. Камера тепла: полезный объем камеры тепла должен быть не менее чем в 1,5 раза больше суммарного

## С. 18 ГОСТ 29271—91

объема всех одновременно испытываемых видеокассет. Диапазон температуры — от температуры окружающей среды до  $(55 \pm 2)$  °С. Скорость изменения температуры — не более 1 °С/мин.

10. Камера холода: полезный объем камеры холода должен быть не менее чем в 1,5 раза больше суммарного объема всех одновременно испытываемых видеокассет. Диапазон температур — от температуры окружающей среды до температуры минус  $(40 \pm 2)$  °С. Скорость изменения температуры в камере — не более 1 °С/мин.

11. Микроскоп инструментальный ИМЦ 150 × 50 по ГОСТ 8074.

12. Оптиметр по НТД, утвержденной в установленном порядке.

13. Осциллограф с блоком выделения строки, входным сопротивлением не менее 75 Ом, диапазоном частоты 0 Гц — 15 МГц, обеспечивающий:

- наличие симметричного входа;

- чувствительность ... не менее 0,01 В/дел.;

- погрешность измерения напряжения  $\pm 5$  %;

- неравномерность амплитудно-частотной характеристики в диапазоне частот 0,1—7,5 МГц относительно частоты 1,0 МГц ...  $\pm 5$  %.

14. Прибор для контроля усилия крепления ракордной ленты к катушке и соединения ее с магнитной лентой по НТД, утвержденной в установленном порядке.

15. Прибор для контроля усилия прижима пружины с диапазоном измерения 1,0—2,5 Н и погрешностью измерения не более 5 % по НТД, утвержденной в установленном порядке.

16. Секундомер по НТД.

17. Стенд вибрационный: диапазон частот 10—150 Гц, амплитуда виброускорения 19,6 м/с<sup>2</sup>.

18. Стенд ударный: ускорение 147 м/см<sup>2</sup>; длительность ударного импульса 11 мс; частота ударов (60—120) 1/мин.

19. Счетчик числа выпадений сигнала: входной уровень ЧМ-сигнала 0,1—2,0 В; диапазон частот 0,1—10 МГц; входной уровень сигнала размахом 0,5—2,0 В; длительность сигнала выпадения  $(15 \pm 0,5)$  мкс; глубина сигнала выпадения  $(20 \pm 0,5)$  дБ; время отсчета не менее 1 мин.

20. Видеомилливольтметр с частотным диапазоном 40 Гц — 5 МГц, входным видеосигналом/размахом  $(1 \pm 0,1)$  В при нагрузке 75 Ом и с возможностью выделения строчных гасящих импульсов.

21. Видеоконтрольное устройство — телевизионный приемник цветного изображения по ГОСТ 18198.

22. Измеритель отношения сигнал/шум:

1) диапазон частот измерения шумов:

в канале яркости от 0,1 кГц до 6 МГц (ФВЧ — 10 кГц; ФНЧ — 5 МГц);

в канале цвета  $(4,43 \pm 1)$  МГц;

2) входные сигналы:

- яркостный сигнал от 0 до 1,0 В;

- сигнал цветности от 0,2 до 1,0 В;

3) входное сопротивление 75 Ом  $\pm 3$  %.

23. Монитор формы сигнала:

- диапазон частот от 0 до 10 МГц;

- входной телевизионный сигнал от 0 до 2,0 В;

- входное сопротивление 1 МОм  $\pm 3$  % (емкость не более 20 пФ);

- наличие устройства выбора строки.

24. Денситометр ДП-1 по НТД, утвержденной в установленном порядке.

25. Набор щупов № 4 по НТД, утвержденной в установленном порядке.

**П р и м е ч а н и е.** Допускается замена указанных приборов и оборудования на другие, обеспечивающие требуемую точность измерений.