

ГОСТ 29313—92  
(ИСО 5314—81)

МЕЖГОСУДАРСТВЕННЫЙ СТАНДАРТ

---

**УДОБРЕНИЯ МИНЕРАЛЬНЫЕ**  
**МЕТОД ОПРЕДЕЛЕНИЯ АММОНИЙНОГО АЗОТА**  
**(ТИТРИМЕТРИЧЕСКИЙ) ПОСЛЕ ОТГОНКИ**

Издание официальное

БЗ 10—2003

ИПК ИЗДАТЕЛЬСТВО СТАНДАРТОВ  
Москва

## МЕЖГОСУДАРСТВЕННЫЙ СТАНДАРТ

## УДОБРЕНИЯ МИНЕРАЛЬНЫЕ

Метод определения аммонийного азота  
(титриметрический) после отгонкиГОСТ  
29313—92Fertilizers. Method for determination of ammoniacal nitrogen content  
(titrimetric) after distillation

(ИСО 5314—81)

МКС 65.080  
ОКСТУ 2109

Дата введения 01.01.93

Настоящий стандарт устанавливает метод определения аммонийного азота в удобрениях титрованием после отгонки. Метод применим только в отсутствии мочевины или ее производных, цианамидов и органических соединений азота.

Дополнительные требования, отражающие потребности народного хозяйства, выделены курсивом.

## 1. СУЩНОСТЬ МЕТОДА

Метод основан на отгонке аммиака после вытеснения его щелочным раствором, поглощении его избытком титрованного раствора серной кислоты и обратном титровании избытка кислоты раствором гидроксида натрия в присутствии индикатора метилового красного или метилового красного темного.

## 2. РЕАКТИВЫ, РАСТВОРЫ И АППАРАТУРА

В ходе анализа следует применять только реактивы известной аналитической квалификации и дистиллированную воду по ГОСТ 6709 или воду эквивалентной чистоты.

Сульфат аммония по ГОСТ 3769, х. ч., высушенный до постоянной массы при 105 °С.

Соляная кислота по ГОСТ 3118, х. ч., раствор. Разбавить концентрированную соляную кислоту концентрации 1,18 г/дм<sup>3</sup> водой в соотношении 1:1.

Гидроксид натрия по ГОСТ 4328, х. ч., раствор массовой концентрации приблизительно 400 г/дм<sup>3</sup>.

Гидроксид натрия, стандартный титрованный раствор концентрации  $c(\text{NaOH}) = 0,20$  моль/дм<sup>3</sup>.

Серная кислота по ГОСТ 4204, х. ч., стандартный титрованный раствор концентрации  $c(1/2 \text{H}_2\text{SO}_4) = 0,10$  моль/дм<sup>3</sup>.

Индикатор, раствор.

Метиловый красный, темный, спиртовой раствор. Смешать 50 см<sup>3</sup> спиртового раствора метилового красного по ТУ 6—09—4070 концентрации 2 г/дм<sup>3</sup> с 50 см<sup>3</sup> спиртового раствора метиленового голубого по ТУ 6—09—29 концентрации 1 г/дм<sup>3</sup> или бромкрезоловым зеленым, приготовленным по ГОСТ 4919.1.

Метиловый красный спиртовой раствор. Растворить 0,1 г метилового красного в 50 см<sup>3</sup> спирта концентрации 95 % (объемных).

Индикаторная бумага рН по ТУ 6—09—1181, широкая гамма.

Индикатор смешанный с рН 5,4, приготовленный по ГОСТ 4919.1 из спиртовых растворов метилового красного и метиленового голубого.

Индикатор смешанный с рН 5,1, приготовленный по ГОСТ 4919.1 смешиванием спиртового раствора метилового красного и водно-спиртового раствора бромкрезолового зеленого.

Спирт этиловый по ГОСТ 5962\*.

Калий фталевокислый по ТУ 6—09—4433, ч.д.а или кислота янтарная по ГОСТ 6341, х.ч. (для стандартизации гидроокиси натрия).

Натрий углекислый по ГОСТ 84, х.ч. (для стандартизации серной кислоты).

Фенолфталеин, спиртовой раствор с массовой долей 0,1 %.

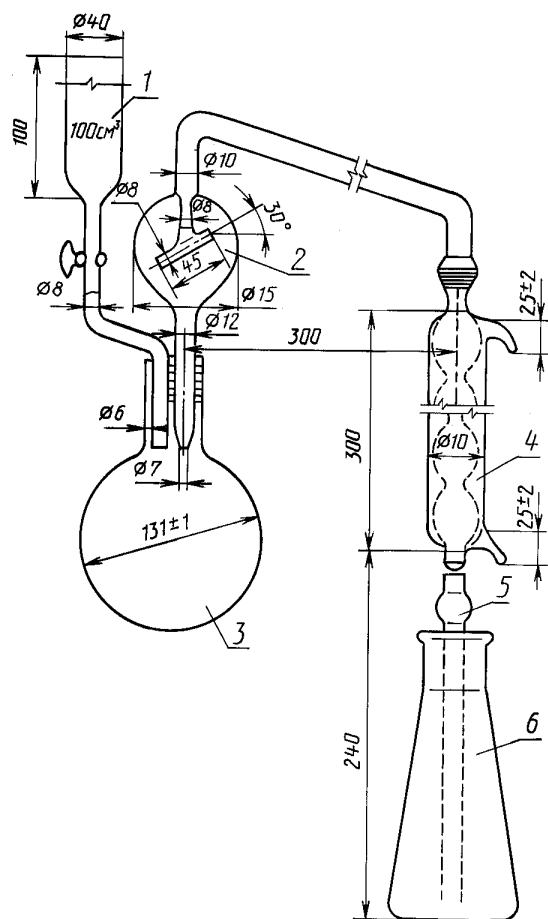
Весы лабораторные общего назначения типа ВЛР-200 по ГОСТ 24104\*\* или весы аналогичного типа с пределом взвешивания 200 г не ниже 2-го класса точности.

Аппаратура для отгонки.

Элементы аппарата могут соединяться между собой посредством каучуковых трубок или с использованием стеклянных соединительных звеньев со шлифами.

Стеклянные соединительные звенья со шлифами должны удерживаться в соединенном состоянии с деталями аппарата посредством пружинных зажимов для обеспечения герметичности соединений. Соединения и трубки должны заменяться, как только они начинают разрушаться или проявлять следы износа.

Аппарат перегонки



1 — цилиндрическая загрузочная воронка с краном; 2 — предохранительный объем; 3 — круглодонная колба; 4 — холодильник; 5 — расширительный резервуар; 6 — приемная колба

Необходимое оборудование представлено на чертеже и состоит из следующих частей:

колбы круглодонной вместимостью 1 дм<sup>3</sup>;

изогнутой перегонной трубки, снабженной предохранительным объемом и цилиндрической воронкой для загрузки, вместимостью 100 см<sup>3</sup>;

холодильника Аллина, семишарикового, снабженного на выходе расширительным резервуаром, вместимостью примерно 100 см<sup>3</sup>, продолжающимся сливной трубкой;

приемной колбы (конической колбы или конического стакана) вместимостью 500 см<sup>3</sup>.

Две бюретки вместимостью 50 см<sup>3</sup> по ГОСТ 29251.

Мерная колба с меткой вместимостью 50 см<sup>3</sup> по ГОСТ 1770.

Пипетки с меткой вместимостью 10, 25, 50 и 100 см<sup>3</sup> по ГОСТ 29227.

Колба 2—500—2 по ГОСТ 1770.

Колба коническая КН-2—250 34 ТС по ГОСТ 25336.

Аппарат для встряхивания (встряхиватель), совершающий вращательное и поступательное с возвратом движение.

Встряхиватель механический, ротационный или реверсивный.

Гранулы корунда или приспособление против резких толчков, состоящее из стеклянной палочки длиной 100 см и диаметром 5 мм, связанной с полиэтиленовой трубкой длиной 25 мм.

\* На территории Российской Федерации действует ГОСТ Р 51652—2000.

\*\* С 1 июля 2002 г. введен в действие ГОСТ 24104—2001.

### 3. ПОДГОТОВКА К АНАЛИЗУ

*3.1. Определение поправочного коэффициента (K) к молярной концентрации раствора гидроксида натрия*

Навеску янтарной кислоты массой 0,5 г или кислого фталевого калия массой 1 г (результат измерения массы записывают с точностью до четвертого десятичного знака) помещают в коническую колбу вместимостью 250 см<sup>3</sup> и растворяют в 50 см<sup>3</sup> дистиллированной воды. Раствор янтарной кислоты нагревают до кипения. Затем добавляют 2—3 капли раствора фенолфталеина и титруют раствором гидроксида натрия до появления розовой окраски, не исчезающей в течение 1 мин.

Действительную молярную концентрацию раствора гидроксида натрия (C<sub>0</sub>) рассчитывают по формуле

$$C_0 = \frac{m_0 \cdot 1000}{\mu \cdot V_0},$$

где m<sub>0</sub> — масса навески установочного вещества, г;

V<sub>0</sub> — объем раствора гидроксида натрия, израсходованный на титрование навески, см<sup>3</sup>;

μ — молярная масса эквивалента установочного вещества, г/моль.

Поправочный коэффициент (K) вычисляют по формуле

$$K = \frac{C_0}{0,5},$$

где 0,5 — номинальная молярная концентрация раствора гидроксида натрия, моль/дм<sup>3</sup>.

*3.2. Определение поправочного коэффициента (K<sub>1</sub>) к молярной концентрации раствора серной кислоты*

Поправочный коэффициент к молярной концентрации раствора серной кислоты определяют по раствору гидроксида натрия, поправочный коэффициент к молярной концентрации которого (K) определен предварительно. Для этого в коническую колбу вместимостью 250 см<sup>3</sup> помещают 25 см<sup>3</sup> раствора серной кислоты, затем объем раствора доводят до 50 см<sup>3</sup> дистиллированной водой, добавляют 2—3 капли раствора фенолфталеина и титруют раствором гидроксида натрия до появления розового окрашивания.

Поправочный коэффициент (K<sub>1</sub>) вычисляют по формуле

$$K_1 = \frac{V_{\text{ш}} \cdot K}{25},$$

где V<sub>ш</sub> — объем раствора гидроксида натрия, израсходованный на титрование раствора кислоты, см<sup>3</sup>.

### 4. ПРОВЕДЕНИЕ АНАЛИЗА

#### 4.1. Отбор пробы

Взвесить с точностью до 0,001 г примерно 10 г анализируемого образца и перенести навеску в мерную колбу с меткой.

Допускается навеску анализируемого образца взвешивать, записывая результат взвешивания в граммах с точностью до четвертого десятичного знака.

#### 4.2. Приготовление исследуемого раствора

##### 4.2.1. Продукты, растворимые в воде

Добавить к навеске примерно 400 см<sup>3</sup> воды при 20 °С и непрерывно перемешивать содержимое колбы в течение 30 мин с помощью аппарата для встряхивания проб.

##### 4.2.2. Продукты, содержащие нерастворимые в воде вещества и способные связывать аммиак

Добавить к навеске 50 см<sup>3</sup> воды и 20 см<sup>3</sup> раствора соляной кислоты. Перемешать содержимое колбы и оставить до момента прекращения выделения диоксида углерода. Добавить примерно 400 см<sup>3</sup> воды при 20 °С и непрерывно перемешивать содержимое колбы в течение 30 мин с помощью аппарата для встряхивания проб.

**Примечание.** В полном растворении навески нет необходимости. По описанной методике экстрагируется весь аммонийный азот.

#### 4.3. Количественный анализ

Довести объем содержимого в мерной колбе до метки водой, перемешать и фильтровать через сухую фильтровальную бумагу, обладающую средней скоростью фильтрации и низкой зольностью, собирая фильтрат в сухой стакан. Отбросить первые 50 см<sup>3</sup> фильтрата, затем перенести аликвотную

## С. 4 ГОСТ 29313—92

часть фильтрата с помощью пипетки в колбу. Аликвотная часть должна содержать 75—100 мг аммонийного азота в интервале 25—100 мг.

Разбавить содержимое колбы примерно до 200 см<sup>3</sup> водой и добавить туда гранулы корунда или приспособление против резких толчков, чтобы предупредить выбросы во время дистилляции. Добавить несколько капель раствора индикатора. Собрать аппарат, как это показано на чертеже.

Налить в приемную колбу 50 см<sup>3</sup> титрованного раствора серной кислоты с помощью бюретки и добавить 4 или 5 капель раствора индикатора. Присоединить приемную колбу таким образом, чтобы конец сливной трубки находился бы ниже поверхности кислоты. Если необходимо, то добавлять в колбу воду.

Налить 15 см<sup>3</sup> раствора гидроокиси натрия в загрузочную воронку. Если для растворения навески было добавлено 20 см<sup>3</sup> раствора соляной кислоты, то следует использовать 25 см<sup>3</sup> раствора гидроокиси натрия.

Охладить содержимое колбы до окружающей температуры и добавить раствор гидроокиси натрия. Когда почти весь раствор гидроокиси натрия добавлен, закрыть кран, оставив в загрузочной воронке примерно только 2 см<sup>3</sup> раствора.

Довести содержимое колбы до кипения, последовательно увеличивая скорость нагрева до тех пор, пока содержимое колбы не начнет интенсивно кипеть. Содержимое колбы должно иметь щелочную реакцию на протяжении всего периода перегонки. Как только соберется не менее 150 см<sup>3</sup> дистиллята, поставить приемную колбу таким образом, чтобы сливная трубка находилась на уровне горла колбы. Удостовериться с помощью индикаторной бумаги по рН, что в поступающем в приемную колбу дистилляте аммиака нет, его дистилляция прошла полностью. Выключить нагреватель.

Отсоединить дистилляционную трубку от холодильника и вымыть его, расширительный резервуар и внешнюю часть вливной трубки водой, собирая промывные воды в приемную колбу.

Провести обратное титрование избытка кислоты титрованным раствором гидроокиси натрия до нейтральной окраски индикатора.

### 4.4. Холостой опыт

Параллельно с анализом и следуя той же методике, провести холостой опыт, используя те же реактивы, что применялись для анализа, но без исследуемого раствора.

Результат холостого опыта не должен превышать 0,25 см<sup>3</sup> раствора серной кислоты концентрации 0,10 моль/дм<sup>3</sup>.

*Разница между объемом раствора серной кислоты и объемом раствора гидроокиси натрия ( $K_1V_3 - KV_4$ ), израсходованным в холостом опыте, не должна превышать 1 см<sup>3</sup>, иначе необходима проверка применяемых реактивов.*

### 4.5. Контрольный опыт

Осуществлять периодический контроль эффективности работы аппарата и гибкости метода, используя аликвотную часть свежеприготовленного раствора из сульфата аммония, содержащего 100 мг азота. Провести контрольный опыт, применяя те же условия, как собственно для анализа, так и для холостого опыта, используя один и тот же индикатор.

## 5. ОБРАБОТКА РЕЗУЛЬТАТОВ

5.1. Содержание аммонийного азота, выраженное в процентах массы азота, ( $N$ ) вычисляют по формуле

$$N = \frac{[(V_1 - V_2) - (V_3 - V_4)] \cdot 0,002801 \cdot 100}{m} = \frac{V_4 - V_2}{m} \cdot 0,2801,$$

где  $V_1$  — объем титрованного раствора серной кислоты, использованный для анализа (50,0 см<sup>3</sup>), см<sup>3</sup>;

$V_2$  — объем титрованного раствора гидроокиси натрия, использованный для анализа, см<sup>3</sup>;

$V_3$  — объем титрованного раствора серной кислоты, использованный для холостого опыта (50 см<sup>3</sup>), см<sup>3</sup>;

$V_4$  — объем титрованного раствора гидроокиси натрия, использованный для холостого опыта, см<sup>3</sup>;

$m$  — масса образца, содержащаяся в отобранной аликвотной части для анализа, г.

**Примечание.** Если используемые титрованные растворы не имеют точных концентраций, предусмотренных данным списком реактивов, необходимо провести соответствующие корректировочные пересчеты.

Массовую долю аммонийного азота ( $N$ ) в процентах допускается вычислять по формуле

$$N = \frac{[(K_1 V_1 - K V_2) - (K_1 V_3 - K V_4)] \cdot 500 \cdot 14 \cdot 0,2 \cdot 100}{m_0 \cdot V_0 \cdot 1000} = \frac{K (V_4 - V_2) \cdot 140}{m_0 \cdot V_0},$$

- где  $K_1$  — поправочный коэффициент к молярной концентрации раствора серной кислоты;  
 $K$  — поправочный коэффициент к молярной концентрации раствора гидроокиси натрия;  
 $V_1$  — объем раствора серной кислоты, использованный для анализа ( $50,0 \text{ см}^3$ ),  $\text{см}^3$ ;  
 $V_2$  — объем раствора гидроокиси натрия, израсходованный на титрование,  $\text{см}^3$ ;  
 $V_3$  — объем раствора серной кислоты, использованный для холостого опыта ( $50 \text{ см}^3$ ),  $\text{см}^3$ ;  
 $V_4$  — объем раствора гидроокиси натрия, использованный для холостого опыта,  $\text{см}^3$ ;  
 $500$  — вместимость мерной колбы, в которой растворяют навеску удобрения,  $\text{см}^3$ ;  
 $14$  — молярная масса эквивалента азота, г/моль;  
 $0,2$  — номинальная молярная концентрация раствора гидроокиси натрия, моль/дм<sup>3</sup>;  
 $m_0$  — масса навески удобрения, г;  
 $V_0$  — объем раствора удобрения, взятый для анализа,  $\text{см}^3$ .

Пределы допускаемого значения относительной суммарной погрешности результата измерения  $\pm 1$  % при доверительной вероятности 0,95 (для массовой доли азота ( $N$ ) 21 %).

### 5.2. Контроль точности измерений

Проверка правильности методики проведена методом удвоения и добавок. Оперативный контроль осуществляют по расхождению между параллельными наблюдениями.

За результат измерения принимают среднеарифметическое значение результатов двух параллельных наблюдений, абсолютное значение расхождения между которыми не превышает значения допускаемого расхождения, равного 0,3 % при доверительной вероятности 0,95 (для массовых долей азота 16,5 %—21,5 %).

## ИНФОРМАЦИОННЫЕ ДАННЫЕ

1. ПОДГОТОВЛЕН И ВНЕСЕН Государственным научно-исследовательским и проектным институтом азотной промышленности и продуктов органического синтеза
2. УТВЕРЖДЕН И ВВЕДЕН В ДЕЙСТВИЕ Постановлением Государственного Комитета Российской Федерации по стандартизации, метрологии и сертификации при Президенте Российской Федерации от 24.03.92 № 239

Настоящий стандарт подготовлен методом прямого применения международного стандарта ИСО 5314—81 «Удобрения. Определение содержания аммиачного азота. Титриметрический метод после перегонки» с дополнительными требованиями, отражающими потребности народного хозяйства

## 3. ВВЕДЕН ВПЕРВЫЕ

## 4. ССЫЛОЧНЫЕ НОРМАТИВНО-ТЕХНИЧЕСКИЕ ДОКУМЕНТЫ

Обозначение НТД, на который дана ссылка	Номер раздела	Обозначение НТД, на который дана ссылка	Номер раздела
ГОСТ 84—76	2	ГОСТ 6709—72	2
ГОСТ 1770—74	2	ГОСТ 24104—88	2
ГОСТ 3118—77	2	ГОСТ 25336—82	2
ГОСТ 3769—78	2	ГОСТ 29227—91	2
ГОСТ 4204—77	2	ГОСТ 29251—91	2
ГОСТ 4328—77	2	ТУ 6—09—29—76	2
ГОСТ 4919.1—77	2	ТУ 6—09—1181—76	2
ГОСТ 5962—67	2	ТУ 6—09—4070—75	2
ГОСТ 6341—75	2	ТУ 6—09—4433—77	2

## 5. ПЕРЕИЗДАНИЕ. Май 2004 г.

Редактор *Т.П. Шашина*  
 Технический редактор *В.Н. Прусакова*  
 Корректор *М.В. Бучная*  
 Компьютерная верстка *Л.А. Круговой*

Изд. лиц. № 02354 от 14.07.2000. Сдано в набор 29.04.2004. Подписано в печать 26.05.2004. Усл. печ. л. 0,93.  
 Уч.-изд. л. 0,65. Тираж 62 экз. С 2423. Зак. 177.

ИПК Издательство стандартов, 107076 Москва, Колодезный пер., 14.  
<http://www.standards.ru> e-mail: [info@standards.ru](mailto:info@standards.ru)  
 Набрано и отпечатано в ИПК Издательство стандартов