

ГОСТ 30041—93

(ИСО 2971—87)

МЕЖГОСУДАРСТВЕННЫЙ СТАНДАРТ

СИГАРЕТЫ И ФИЛЬТРЫ

ОПРЕДЕЛЕНИЕ НОМИНАЛЬНОГО ДИАМЕТРА.
ПНЕВМАТИЧЕСКИЙ МЕТОД

Издание официальное

БЗ 7--92/823

МЕЖГОСУДАРСТВЕННЫЙ СОВЕТ ПО СТАНДАРТИЗАЦИИ,
МЕТРОЛОГИИ И СЕРТИФИКАЦИИ

Минск

Предисловие

- 1 РАЗРАБОТАН** Научно-производственным объединением «Табак»
2 ВНЕСЕН Госстандартом России
3 ПРИНЯТ Межгосударственным Советом по стандартизации, метрологии и сертификации (протокол № 4—93 от 21.10.93)

За принятие проголосовали:

Наименование государства	Наименование национального органа по стандартизации
Республика Азербайджан	Азгосстандарт
Республика Армения	Армгосстандарт
Республика Беларусь	Белстандарт
Республика Казахстан	Госстандарт Республики Казахстан
Республика Кыргызстан	Кыргызстандарт
Республика Молдова	Молдовастандарт
Российская Федерация	Госстандарт России
Таджикистан	Таджикгосстандарт
Республика Туркменистан	Главное инспекция Туркменистана
Республика Узбекистан	Узгосстандарт
Украина	Госстандарт Украины

- 4 Настоящий стандарт** подготовлен методом прямого применения международного стандарта ИСО 2971—87 «Сигареты и фильтры. Определение номинального диаметра. Пневматический метод» и полностью ему соответствует

5 ВВЕДЕН ВПЕРВЫЕ

© Издательство стандартов, 1994

Настоящий стандарт не может быть полностью или частично воспроизведен, тиражирован и распространен в качестве официального издания без разрешения Технического секретариата Межгосударственного Совета по стандартизации, метрологии и сертификации

МЕЖГОСУДАРСТВЕННЫЙ СТАНДАРТ

СИГАРЕТЫ И ФИЛЬТРЫ

Определение номинального диаметра
Пневматический метод

Cigarettes et filtres.
Détermination du diamètre nominal.
Méthode pneumatique

ГОСТ
30041—93

ОКСТУ 9724

Дата введения 01.01.95

Настоящий стандарт устанавливает методику измерения номинального диаметра сигарет и фильтров пневматическим методом с использованием измерительной головки (см. приложение 1).

Настоящий стандарт применим к сигаретам и фильтрам цилиндрической формы, обернутым бумагой, воздухопроницаемость которой не превышает $200 \text{ см}^3/\text{мин} \times \text{см}^2 \times \text{кПа}$.

1. СУЩНОСТЬ МЕТОДА

Образец вставляют в измерительную головку с несколько большим круговым сечением, через которую проходит сжатый воздух, и измеряют средний перепад давления, находящийся в прямой зависимости от диаметра образца (см. приложение 2).

Принцип работы прибора основан на использовании двух отверстий с поперечным сечением G и S , расположенными последовательно в системе, по которой под постоянным давлением H проходит сжатый воздух.

Давление на участке между этими отверстиями зависит непосредственно от отношения их сечений:

$$P = \frac{H}{1 + (S/G)^2}$$

G -- постоянное поперечное сечение входного жиклера, давление P зависит только от S и изменения P отражают изменения S . С другой стороны, если G невелико, небольшие изменения S приводят к значительным изменениям P ;

- k — константа для используемого пневматического микрометра;
- S — сечение потока между используемой измерительной головкой и испытуемым образцом. S уменьшается, если диаметр образца увеличивается. Определенному диаметру соответствует определенное сечение потока, а значит, и некоторое давление.

2 ИЗМЕРИТЕЛЬНАЯ ГОЛОВКА

Наружные кольца измерительной головки служат только для центровки и защиты внутренних колец и гарантируют, что по недосмотру не будет вставлен образец слишком большого диаметра.

Теоретический диапазон измерений для измерительной головки равен D_1 — 0—0,25 мм, верхний предел соответствует недостижимой с точки зрения механики точке.

Если диаметр образца меньше номинального диаметра измерительной головки $D_{\text{ном}}$ практически диапазон измерений уменьшается в сторону низких значений из-за ухудшающейся чувствительности ($\Delta h/D_{\text{ном}}$ измерений (в приложении 3, 4 изображена калибровочная кривая для измерительной головки с номинальным диаметром)).

Для практического применения рекомендуется шкала с диапазоном приблизительно ($D_{\text{ном}}$ —0,20—0,30 мм)

Полезный диапазон номинальных диаметров для измерительных головок колеблется от 7 до 10,5 мм. Предусмотрено некоторое наклеивание шкал измерения различных измерительных головок, в результате чего всегда можно действовать не на пределе шкалы, а поменять измерительную головку.

Набор металлических цилиндрических калибров, отшлифованных с точностью до $\pm 0,005$ мм, диаметр которых прогрессивно возрастает на 0,05 мм.

3. МЕТОДИКА

3.1. Кондиционирование образцов

Поместить образцы в камеру для кондиционирования и держать их там до тех пор, пока не установится равновесие. Для только что изготовленных сигарет кондиционирование обязательно.

3.2. Калибровка

При помощи набора металлических калибров провести калибровку прибора для каждой измерительной головки.

Нанести на градуировочную шкалу, соответствующую каждой измерительной головке, значение диаметра D мегаллического калибра в соответствии с достигнутой высотой водяного столба.

При необходимости «сгладить» калибровочную кривую (см. приложение I) для того, чтобы уменьшить экспериментальные отклонения.

После калибровки шкала отградуирована непосредственно «в диаметрах» — каждой высоте h водяного столба соответствует диаметр D на шкале.

3.3 Измерение

Вставить образец в измерительную головку таким образом, чтобы средняя треть его находилась в середине измерительной головки соответствующего номинального диаметра $D_{ном}$.

Прочсть результат по водяному столбу.

Результаты выражаются в миллиметрах с точностью до 0,01 мм.

4. ПРОТОКОЛ ИЗМЕРЕНИЯ

В протоколе должны быть указаны используемый метод и полученные результаты. Кроме того, должны быть перечислены все рабочие детали, не предусмотренные в настоящем стандарте, а также все непредвиденные обстоятельства, способные оказать влияние на результат.

В протоколе должны быть указаны атмосфера кондиционирования, а также все данные, необходимые для полной идентификации образца.

5 УСТАНОВКА С ИЗМЕРИТЕЛЬНОЙ ГОЛОВКОЙ

Редукционный жиклер позволяет смягчить резкие перепады давления поступающего воздуха, входной жиклер и запас воды в емкости обеспечивают подачу воздуха в измерительную головку под заданным постоянным давлением. Встроенный водяной манометр показывает потери давления в результате утечки воздуха между образцом и измерительными кольцами.

Может быть использован любой прибор, способный подавать воздух под заданным постоянным давлением в измерительную головку через входной жиклер (например точный регулятор давления). Разность давлений воздуха на выходе с входного жиклера и на выходе из измерительной головки может быть измерена при помощи наружного манометра.

Прибор, изображенный на черт. 1, должен включать:

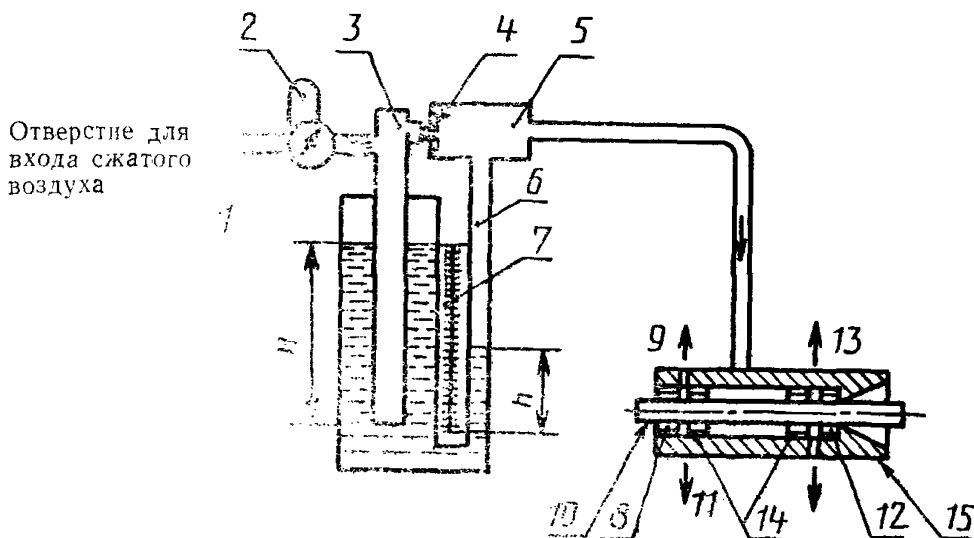
отверстие для входа сжатого воздуха;
 моноредуктор-фильтр (воздух чистый и под низким давлением);
 редукционный жиклер;
 регулятор давления;
 входной жиклер;
 водяной манометр;
 измерительную головку.

В других типах приборов все элементы, за исключением входного жиклера и измерительной головки, могут быть заменены другими при условии, что это не повлияет на точность измерений.

Для заданного давления H скорость проходящего потока воздуха должна сочетаться, в частности, с диапазоном измерений. Это определяет выбор жиклера.

ПРИЛОЖЕНИЕ 1
 Обязательное

СХЕМА, ИЗОБРАЖАЮЩАЯ ТИПИЧНЫЙ МИКРОИЗМЕРИТЕЛЬ И УСТАНОВКУ С ИЗМЕРИТЕЛЬНОЙ ГОЛОВКОЙ



1 — расширяющая форсунка D ; 2 — редукционный клапан с воздушным фильтром; 3 — давление H мм водного столба; 4 — основная форсунка; 5 — давление $(H-h)$ мм водного столба; 6 — водяной манометр; 7 — шкала; 8 — наружное кольцо; 9 — проход воздуха; 10 — сигарета; 11 — проход воздуха; 12 — наружное кольцо; 13 — проход воздуха; 14 — внутреннее кольцо; 15 — измерительная головка

Черт. 1

ПРИЛОЖЕНИЕ 2

Обязательное

ОПРЕДЕЛЕНИЯ

1. Номинальный диаметр сигареты или фильтра — диаметр металлического цилиндрического калибра, изготовленного с точностью до $\pm 0,005$ мм, который будучи помещен в ту же измерительную головку, покажет то же давление, что и подвергаемые измерениям сигареты или фильтры.

Примечание. Было установлено, что полученные результаты определяют номинальный диаметр сигарет или фильтров, форма окружности которых может быть не идеальной.

2. Номинальный диаметр измерительной головки — диаметр металлического цилиндрического калибра, изготовленного с точностью до $\pm 0,005$ мм, для которого показания прибора будут находиться в средней части измерительной шкалы в положении, соответствующем максимальной чувствительности.

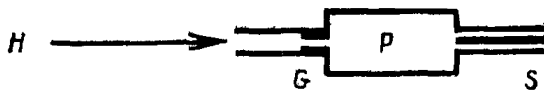
ПРИЛОЖЕНИЕ 3

Обязательное

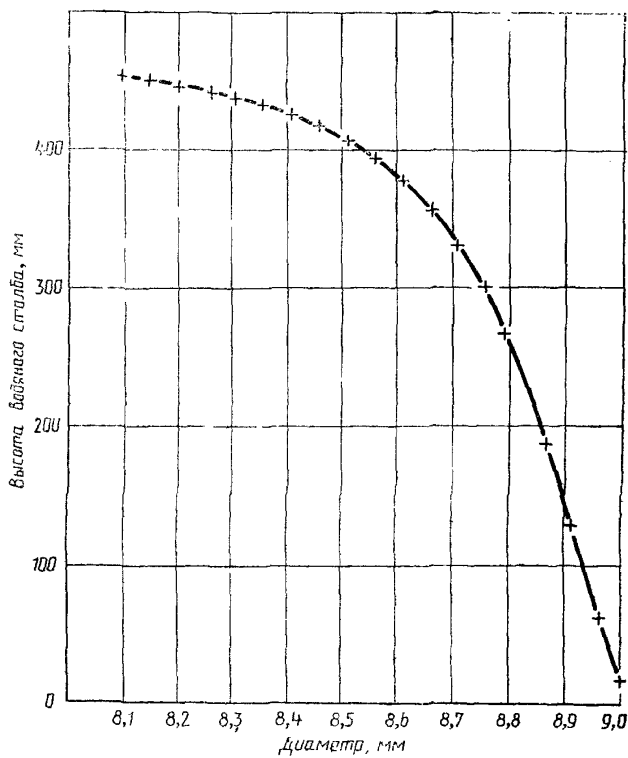
ОБОРУДОВАНИЕ

1. Камера кондиционирования, отвечающая требованиям ИСО 3402—91.
2. Отчетный пневматический микрометр, схема работы которого представлена на черт. 2.

Сжатый воздух при постоянном давлении



Черт. 2

ПРИМЕР КАЛИБРОВОЧНОЙ КРИВОЙ ДЛЯ ИЗМЕРИТЕЛЬНОЙ ГОЛОВКИ
С НОМИНАЛЬНЫМ ДИАМЕТРОМ $D_{\text{НОМ}} = 8,80$ мм

Черт. 3

ПРИМЕРЫ ИЗМЕРИТЕЛЬНЫХ ГОЛОВОК И МИКРОМЕТРОВ

1. Пример возможного градуирования по сериям измерительных головок

Номинальный диаметр ($D_{\text{ном}}$), мм	Номинальный рабочий диапазон (высокая точность измерений), мм
Диапазон непрерывных значений (с наложением отдельных диапазонов)	
7,2	6,80—7,30
7,5	7,20—7,65
7,8	7,50—7,95
8,0	7,90—8,20
8,2	8,10—8,40
8,4	8,30—8,60
8,65	8,45—8,75
8,8	8,60—8,90
9,0	8,70—9,20
Пример отдельных значений, не входящих в нормальный диапазон	
9,5	9,25—9,70
10,5	10,30—10,70

Редактор *Т. П. Шашина*
Технический редактор *Л. А. Кузнецова*
Корректор *Т. А. Васильева*

Сдано в наб. 27.10.94. Подп. в печ. 21.11.94. Усл. печ. л. 0,58. Усл. кр.-отт. 0,58.
Уч.-изд. л. 0,45. Тираж 283 экз. С 1837.

Ордена «Знак Почета» Издательство стандартов, 107076, Москва, Колодезный пер., 14.
Калужская типография стандартов, ул. Московская, 256. Зак. 2104
ПЛР № 040138