

ГОСТ 30046—93  
(ИСО 7971—86)

МЕЖГОСУДАРСТВЕННЫЙ СТАНДАРТ

---

## **ЗЕРНОВЫЕ**

**ОПРЕДЕЛЕНИЕ НАСЫПНОЙ ПЛОТНОСТИ ЗЕРНА,  
НАЗЫВАЕМОЙ «МАССА ГЕКТОЛИТРА»  
(контрольный метод)**

**Издание официальное**

БЗ 12—92/1236

**МЕЖГОСУДАРСТВЕННЫЙ СОВЕТ  
ПО СТАНДАРТИЗАЦИИ, МЕТРОЛОГИИ И СЕРТИФИКАЦИИ**

**Минск**

## Предисловие

### 1 РАЗРАБОТАН Российской Федерацией

**ВНЕСЕН** Техническим секретариатом Межгосударственного совета по стандартизации, метрологии и сертификации

### 2 ПРИНЯТ Межгосударственным советом по стандартизации, метрологии и сертификации 21 октября 1993 г.

За принятие голосовали:

Наименование государства	Наименование национального органа по стандартизации
Республика Армения	Армгосстандарт
Республика Беларусь	Белстандарт
Республика Казахстан	Казгосстандарт
Республика Молдова	Молдовастандарт
Российская Федерация	Госстандарт России
Туркменистан	Туркменистандарт
Республика Узбекистан	Узгосстандарт
Украина	Госстандарт Украины

### 3 Настоящий стандарт подготовлен методом прямого применения международного стандарта ИСО 7971—86 «Зерновые. Определение насыпной плотности зерна, называемой «масса гектолитра» и полностью ему соответствует

### 4 ВВЕДЕН ВПЕРВЫЕ

© Издательство стандартов, 1994

Настоящий стандарт не может быть полностью или частично воспроизведен, тиражирован и распространен в качестве официального издания без разрешения Технического секретариата Межгосударственного совета по стандартизации, метрологии и сертификации

**МЕЖГОСУДАРСТВЕННЫЙ СТАНДАРТ**

---

**ЗЕРНОВЫЕ**

**Определение насыпной плотности зерна,  
называемой «масса гектолитра»  
(контрольный метод)**

**ГОСТ  
30046—93  
(ИСО 7971—86)**

Cereals. Determination of bulk density,  
called «mass per hectolitre» (Reference method)

ОКСТУ 9709

---

Дата введения 01.01.95

**1 НАЗНАЧЕНИЕ И ОБЛАСТЬ ПРИМЕНЕНИЯ**

Настоящий стандарт устанавливает контрольный метод определения насыпной плотности зерна, называемой «масса гектолитра».

**2. ССЫЛКА**

ГОСТ 13586.3—83. Зерно. Правила приемки и методы отбора проб.

**3 ОПРЕДЕЛЕНИЯ**

Масса гектолитра — отношение массы зерна к объему, который занимает зерно после свободного засыпания его в контейнер при четко оговоренных условиях.

Выражается в килограммах на гектолитр.

**4 СУЩНОСТЬ МЕТОДА**

Засыпание пробы зерна через воронку в контейнер вместимостью 20 дм<sup>3</sup> и взвешивание.

## 5 ОБОРУДОВАНИЕ

Используемое устройство должно отвечать нижеперечисленным требованиям, которые в свою очередь соответствуют требованиям Рекомендации 15 OIMZ, а также должно быть похоже на устройство, приведенное в приложении.

## 5.1. Описание и эксплуатация

## 5.1.1 Предварительная мерка

Предварительная мерка имеет вместимость 24 дм<sup>3</sup>. Внутренняя форма этой мерки представляет собой правильный круглый цилиндр, высота которого приблизительно равна его диаметру.

## 5.1.2 Загрузочная воронка

Воронка имеет форму вертикального усеченного круглого конуса, снабженного цилиндрическим опорным кольцом. Нижняя часть воронки заканчивается осевой трубкой со слегка конусообразным высверленным отверстием, широкий конец которого находится в днище. Задвижка, установленная на петлях на трубке и способная закрывать трубку полностью, контролирует процесс выпуска зерна.

## 5.1.3 Распределитель

Распределитель представляет собой перевернутый круглый подобный шляпке гриба элемент, соединенный с концом днища вертикального круглого стержня, расположенного в оси воронки.

Стержень опускает распределитель внутри усеченной трубки на нужный уровень от вершины до днища, что позволяет регулировать устройство: опускание распределителя увеличивает скорость потока зерна, которое собирается в мерке в большом количестве благодаря уплотнению. При этом обеспечивается получение более высоких результатов. Когда же распределитель поднят, наоборот, результаты бывают ниже.

## 5.1.4 Мерка (измерительный контейнер)

Мерка имеет вместимость 20 дм<sup>3</sup>. Ее внутренняя форма представляет собой правильный круглый цилиндр, высота которого приблизительно равна его диаметру.

Верхний край мерки представляет собой шлифованную плоскую поверхность.

## 5.1.5 Опорная основа для мерки

Основа на рельсах поддерживает мерку и позволяет ей передвигаться под воронкой по оси, по которой мерка может запирается, или ее можно снимать с шасси для облегчения перемещения.

## 5.1.6 Защищающая и направляющая манжетка для зернового потока

Цилиндрическая манжетка того же самого диаметра, что и мерка, расположена между воронкой и меркой.

Между нижним краем воронки и верхним краем мерки, благодаря манжетке, остается горизонтальное пространство, обеспечивающее беспрепятственное прохождение зерна.

#### 5.1.7 *Прямое лезвие (выравнивающий нож)*

Прямое лезвие — это плоская тонкая, но гибкая стальная пластинка, заостренная спереди в форме буквы *V*. Оно закреплено горизонтально в раме, смонтированной на роликах, и выводится на требуемый уровень с помощью противовеса.

Рама направляет прямое лезвие через зерно в пространстве между манжеткой и верхним краем мерки. Движение лезвия должно быть непрерывным и без резких толчков, при этом лезвие не должно касаться ни манжетки, ни мерки.

В своем движении лезвие выравнивает зерно до уровня мерки, обеспечивая тем самым устанавливаемый объем.

#### 5.1.8 *Сборник для излишка зерна*

Одновременно с выравниванием зерна лезвие закрывает нижнюю поверхность направляющей манжетки. При этом положении удаляется из мерки излишек зерна, превышающий вместимость мерки.

Когда лезвие отведено назад при удаленной мерке, то этот излишек зерна падает в сборник, расположенный ниже основания мерки, к которому зерно направляется бортиком.

#### 5.1.9 *Общая сборка*

Устройство собирается на жестком шасси, оборудованном винтом вертикальной регулировки; вертикальность проверяется с помощью линии отвеса или ватерпаса (спиртового уровня).

Воронка с трубкой и распределителем, направляющая манжетка и мерка должны совпадать по оси и располагаться вертикально с помощью описанного выше механизма. В этом случае верхний край мерки будет располагаться горизонтально.

#### 5.1.10 *Взвешивающее устройство*

Зерно, находящееся в мерке, взвешивается с помощью равнокоромысловых весов, которые взвешивают с учетом компенсации массы пустой мерки. Таким образом всего одно взвешивание показывает массу зерна.

## 5.2 Размеры

Размеры различных элементов устройства должны строго соответствовать приведенным ниже.

### 5.2.1 *Предварительная мерка*

Объем до верхней части —  $(24 \pm 0,1)$  дм<sup>3</sup>.

Внутренний диаметр —  $(300 \pm 10)$  мм.

Внутренняя высота — (приблизительно 340 мм), регулируемая для получения установленного объема.

### 5.2.2 Загрузочная воронка

Верхний край:	
внутренний диаметр, мм	$390 \pm 1$
высота, мм	$120 \pm 2$
Усеченный конус:	
верхний внутренний диаметр, мм	$390 \pm 1$
нижний внутренний диаметр, мм	$84,5 \pm 0,2$
высота, мм	$240 \pm 1$
Трубка для высыпания зерна:	
верхний внутренний диаметр, мм	$84,5 \pm 0,2$
нижний внутренний диаметр, мм	$86,5 \pm 0,2$
длина, мм	$80 \pm 0,5$

### 5.2.3 Распределитель

Диаметр стержня, мм	$11 \pm 0,2$
Элемент «перевернутая шляпка гриба»:	
диаметр, мм	$33 \pm 0,2$
высота, мм	$5 \pm 0,2$
соединительный радиус к стержню, мм	$16 \pm 0,5$
Расстояние от нижней поверхности шляпки до нижнего конца трубки для высыпания зерна, мм	
	$14 \pm 0,5$

Примечание — Для аппаратов, которые не сравниваются с устройством, предусмотренным настоящим стандартом (см. определения Рекомендации 15 OIMZ), это расстояние ( $\pm 0,5$  мм) определяют при конструировании. Для аппаратов, которые можно сравнить с устройством, включенным в стандарт, это расстояние определяют во время сравнения.

### 5.2.4 Мерка (измерительный коктейнер)

Объем до основания верха, дм <sup>3</sup>	$20 \pm 0,01$
Внутренний диаметр, мм	$295 \pm 1$
Внутренняя высота	(приблизительно 292 мм), регулируемая для получения установленного объема

### 5.2.5 Опорная основа для мерки

Расстояние между дном мерки и нижней частью трубки для высыпания зерна, мм	$500 \pm 2$
Расстояние между верхней частью мерки и нижней поверхностью лезвия, мм	$0,5 \pm 0,2$

### 5.2.6 Защищающая и направляющая манжетка для зернового потока

Внутренний диаметр, мм	$295 \pm 1$
Высота, мм	$78 \pm 2$
Расстояние между нижней частью манжетки и верхней поверхностью лезвия, мм	$0,5 \pm 0,2$

5.2.7 *Лезвие (выравнивающий нож)*Толщина лезвия, мм . . . . .  $3 \pm 0,2$ Масса противовеса, приводящего лезвие в движение, кг . . . . .  $5 \pm 0,1$ 5.2.8 *Шасси*

Линия отвеса для регулирования вертикали длиной не менее 500 мм (или ватерпаса той же самой чувствительности).

## 5.3 Калибровка и регулировка

5.3.1 *Калибровка*

Калибровка устройства (1) проводится путем сравнения с национальным или международным стандартным устройством (E)\*.

Калибровка устройства проводится на очищенном от примесей зерна при той же температуре и тех же условиях влажности атмосферы помещения, в которых будет проводиться определение. Для этих целей зерно распределяют тонким слоем и выдерживают 10 ч (одну ночь) в помещении, где будет проводиться определение, следя за тем, чтобы относительная влажность воздуха не превышала 60 %.

На каждом устройстве выполняют 6 определений, используя одну и ту же пробу объемом 24 дм<sup>3</sup> зерна, в следующем порядке (перед каждым новым определением зерно, содержащееся в мерке, должно быть тщательно перемешано с зерном, которое упало в емкость для сбора зерна во время предыдущего определения):

Номер определения	1	2	3	4	5	6
Порядок определения	E—1	1—E	E—1	1—E	E—1	1—E

5.3.2 *Допускаемая погрешность*

Допускаемая погрешность устройства — это разница между средним арифметическим значением шести определений, выполненных на устройстве I, и средним арифметическим значением шести определений, выполненных на устройстве E.

Максимально допускаемая погрешность устройства  $\pm 10$  г.

5.3.3 *Регулирование*

Если максимально допускаемая погрешность, указанная в 5.3.2 превышена, то устройство должно быть отрегулировано путем изменения высоты распределителя (5.1.3). В этом случае повторяют определение, описанное в 5.3.1.

## 6 ОТБОР ПРОБ

ГОСТ 13586.3—86 Зерно. Правила приемки и методы отбора проб.

\* См. определение Рекомендации 15 ОУМЗ.

## 7 ПРОВЕДЕНИЕ ОПРЕДЕЛЕНИЯ

### 7.1 Предварительные операции

Помещают мерку (5.1.4) в положение наполнения и закрепляют ее на месте так, чтобы ее ось совпала с осью направляющей манжетки (5.1.6) и загрузочной воронки (5.1.2). Выводят лезвие (5.1.7) на стартовую позицию и закрепляют его на месте. Закрывают задвижку трубки для высыпания зерна. Проверяют вертикальность шасси и, если необходимо, регулируют ее с помощью регулирующего винта таким образом, чтобы верхний край мерки находился в горизонтальном положении во время заполнения.

### 7.2 Определение

Заполняют предварительную мерку (5.1.1) до верха зерном, избегая при этом уплотнения зерна, и высыпают содержимое предварительной мерки в загрузочную воронку (5.1.2) без изменения положения задвижки. Открывают задвижку и дают всему зерну возможность высыпаться в мерку (5.1.4) и защищающую и направляющую манжетку (5.1.6). После опорожнения воронки отпускают регулировочный винт лезвия (5.1.7). Как только лезвие достигнет конечной позиции, открепляют мерку, снимают ее с роликового основания и взвешивают ее содержимое с точностью 5 г, используя взвешивающее устройство (5.1.10).

Возвращают лезвие в его исходную позицию и закрепляют на месте, позволяя излишку зерна пройти через защищающую и направляющую манжетку в емкость для сбора излишка зерна.

## 8 ОБРАБОТКА РЕЗУЛЬТАТОВ

Масса гектолитра ( $m$ ), выраженная в киллограммах на гектолитр, равна

$$m = \frac{m_1}{0,2} = 5m_1,$$

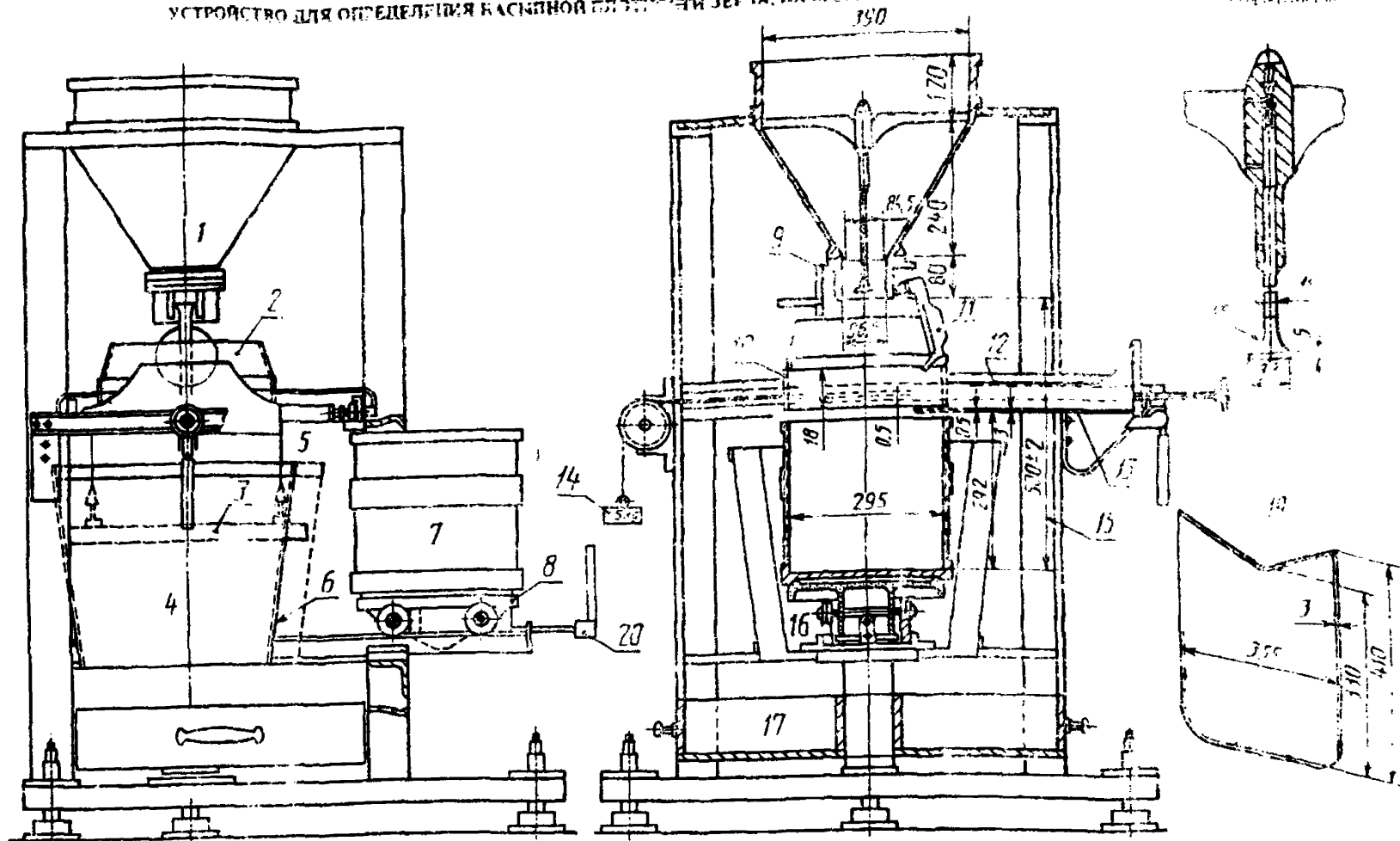
где  $m_1$  — масса зерна, содержащегося в мерке, вместимостью 20 дм<sup>3</sup>, кг.

Результат выражают до второго десятичного знака.



УСТРОЙСТВО ДЛЯ ОПРЕДЕЛЕНИЯ ВЕСОВОЙ ПЛОТНОСТИ ЗЕРНА НА ЗЫВАЕМОЙ "МАССА БУКТОЛИТРА"

Проложить  
обязательно



1—загрузочная воронка; 2—усеченный конус для направления потока зерна; 3—противовес 4—направляющий прямого лезвия; бортик для излишков зерна; 5—направляемая рельсами и рамками рама прямого лезвия; 6—удаляемая часть бортика, позволяющая отодвигать мерку; 7—20-литровая мерка; 8—опорная основа для мерки; 9—усеченная труба для высыпания зерна; 10—направляющая манжетка для зернового потока; 11—задвижка; 12—рама прямого лезвия; 13—прямое лезвие; 14—противовес прямого лезвия; 15—высота потока; 16—клиновидная опорная основа для мерки в положении заполнения; 17—сборник для излишков зерна; 18—распределитель; 19—прямое лезвие; 20—рукоятка клина для опорной основы

Рисунок 1

Редактор *Р. С. Федорова*  
Технический редактор *В. Н. Прусакова*  
Корректор *Н. И. Гаврищук*

Сдано в набор 01.06.94. Подп. в печ. 08.07.94. Усл. печ. л. 0,58. Усл. кр.-отт. 0,58.  
Уч.-изд. л. 0,62. Тир. 313 экз. С 1510.

---

Ордена «Знак Почета» Издательство стандартов, 107076, Москва, Колодезный пер., 14.  
Калужская типография стандартов, ул. Московская, 256. Зак. 1114