

ГОСТ 30078.2—93

МЕЖГОСУДАРСТВЕННЫЙ СТАНДАРТ

ПЕРЕДАЧИ ВОЛНОВЫЕ

ТИПЫ. ОСНОВНЫЕ ПАРАМЕТРЫ И РАЗМЕРЫ

Издание официальное

МЕЖГОСУДАРСТВЕННЫЙ СОВЕТ
ПО СТАНДАРТИЗАЦИИ, МЕТРОЛОГИИ И СЕРТИФИКАЦИИ
М и н с к

Предисловие

1 РАЗРАБОТАН Научно-исследовательским и проектно-конструкторским институтом редуكتورостроения (НИИредуктор) Минмашпрома Украины

ВНЕСЕН Государственным комитетом Украины по стандартизации, метрологии и сертификации

2 ПРИНЯТ Межгосударственным Советом по стандартизации, метрологии и сертификации 1 декабря 1993 г. (протокол № 4—93)

За принятие проголосовали:

Наименование государства	Наименование национального органа по стандартизации
Республика Белоруссия Республика Казахстан Республика Молдова Республика Таджикистан	Белстандарт Казгосстандарт Молдовастандарт Таджикский государственный центр по стандартизации, метрологии и сертификации
Туркменистан Украина	Туркменглавгосинспекция Госстандарт Украины

3 Постановлением Комитета Российской Федерации по стандартизации, метрологии и сертификации от 25 декабря 1995 г. (№ 629) межгосударственный стандарт ГОСТ 30078.2—93 введен в действие непосредственно в качестве государственного стандарта Российской Федерации с 1 июля 1996 г.

4 ВВЕДЕН ВПЕРВЫЕ

© ИПК Издательство стандартов, 1996

Настоящий стандарт не может быть полностью или частично воспроизведен, тиражирован или распространен в качестве официального издания на территории Российской Федерации без разрешения Госстандарта России

ПЕРЕДАЧИ ВОЛНОВЫЕ**Типы. Основные параметры и размеры**

Harmonic gears.

Types. Main parameters and dimensions

Дата введения 1996-07-01

1 ОБЛАСТЬ ПРИМЕНЕНИЯ

Настоящий стандарт распространяется на волновые зубчатые передачи с внутренним диаметром гибкого колеса от 50 до 250 мм, крутящими моментами от 35 до 5600 Н·м, передаточными отношениями от 76 до 275, климатического исполнения У, категории 3 по ГОСТ 15150 и устанавливает типы, основные параметры и размеры.

Стандарт пригоден для целей сертификации.

2 НОРМАТИВНЫЕ ССЫЛКИ

В настоящем стандарте использованы ссылки на следующие стандарты:

ГОСТ 183—74 Машины электрические вращающиеся. Общие технические условия.

ГОСТ 15150—69 Машины, приборы и другие технические изделия. Исполнения для различных климатических районов. Категории, условия эксплуатации, хранения и транспортирования в части воздействия климатических факторов.

3 ОПРЕДЕЛЕНИЯ

В настоящем стандарте использован следующий термин и определение:

угловой люфт волновой передачи — поворот выходного вала, выраженный в угловых минутах, при зафиксированном входном валу” при установленной нагрузке (крутящем моменте на выходном валу).

4 ТРЕБОВАНИЯ

4.1 Типы

4.1.1 В зависимости от конструкции устанавливаются следующие типы волновых передач:

— передачи с гибким колесом стаканного типа В- . . . С (типоразмеры — в соответствии с таблицей 1);

— передачи с коротким гибким колесом дифференциального типа В- . . . СК (типоразмеры в соответствии с таблицей 1).

4.1.2 Устанавливаются следующие классы точности волновых передач:

— высокой точности с угловым люфтом до 1 угловой минуты — класс 1;

— повышенной точности с угловым люфтом до 3 угловых минут — класс 2;

— нормальной точности с угловым люфтом до 9 угловых минут — без обозначения.

4.2 Основные параметры и размеры

4.2.1 Основные параметры волновых передач (внутренний диаметр гибкого колеса, передаточное отношение, номинальный крутящий момент, масса) — в соответствии с таблицей 1.

4.2.2 Габаритные и присоединительные размеры волновых передач типа В- . . . С — в соответствии с рисунком 1 и таблицей 2.

4.2.3 Габаритные и присоединительные размеры волновых передач типа В- . . . СК — в соответствии с рисунком 2 и таблицей 3.

4.2.4 П р и м е р у с л о в н о г о о б о з н а ч е н и я волновой зубчатой передачи стаканного типа В- . . . С, с внутренним диаметром гибкого колеса 52 мм, передаточным отношением 132, нормальной точности:

Волновая передача В-50С-132 ГОСТ 30078.2—93

То же, дифференциального типа В- . . . СК, повышенной точности:

Волновая передача В-50СК-132-2 ГОСТ 30078.2 — 93

Т а б л и ц а 1

Типоразмер передачи	Внутренний диаметр глыбокого колеса d , мм	Передаточное отношение	Номинальный крутящий момент на выходе, Н·м, при частоте вращения генератора вотл. об/мин					Масса, кг, не более
			3000	1500	1000	750	600	
B-50C	52	87	35	40	40	40	40	0,40
		105	38	44	44	44		
B-50CK		132	40	50	50	50	0,54	
B-63C	62	78	51	58	58	58	0,65	
		104	54	68	81	81		
B-63CK		125	56	71	84	98	0,92	
		158	60	79	90	110		
B-80C	80	80	112	112	112	112	1,3	
		101	120	155	160	160		
B-80CK		135	125	160	180	210	2,0	
		164	125	160	190	220		
B-100C	100	204	125	160	190	220	2,4	
		259	210	225	225	225		
B-100CK		84	250	270	270	270	3,1	
		101	250	320	370	380		
		128	280	320	370	430		
		170	280	350	400	450		
		204	280	350	430	450		
		259	280	350	430	450		

Продолжение таблицы 1

Типоразмер передачи	Внутренний диаметр глыбокого колеса d , мм	Передаточное отношение	Номинальный крутящий момент на выходе: Н·м, при частоте вращения генератора воли, об/мин					Масса, кг, не более
			3000	1500	1000	750	600	
В-125С		76	400	440	440	440	440	4,0
		101	500	570	570	570	570	
В-125СК	120	122	500	600	680	680	680	7,0
		153	500	625	710	780	840	
		204	500	700	740	780	840	
		246	500	700	740	780	840	
В-160С		80	800	880	880	880	880	9,0
		101	880	1120	1210	1210	1210	
В-160СК	160	135	900	1125	1300	1420	1500	15,0
		164	900	1250	1380	1450	1560	
		204	900	1250	1380	1450	1560	
		275	900	1250	1380	1450	1560	
В-200С		80	1500	1750	1750	1750	1750	15,0
		101	1800	2000	2000	2000	2000	
В-200СК	200	125	1800	2250	2570	2800	2800	27,0
		169	1800	2500	2800	3000	3150	
		204	1800	2500	2800	3000	3150	
		258	1800	2500	2800	3000	3150	

Окончание таблицы 1

Типоразмер передачи	Внутренний диаметр гибкого колеса d , мм	Передаточное отношение	Номинальный крутящий момент на выходе, Н·м, при частоте вращения генератора вольт, об/мин				Масса, кг, не более
			3000	1500	1000	750	
В-250С	240	80	—	3500	3500	3500	3500
				3900	3900	3900	
				4400	4800	5000	
В-250СК	240	153	—	4400	4800	5200	5600
				4400	4800	5200	
				4400	4800	5200	
П р и м е ч а н и я							
1 Номинальные крутящие моменты приведены для режима работы ПВ ≤ 50%. Для режима работы S1 по ГОСТ 183 значение крутящего момента следует уменьшить в 1,25 раза, а для других режимов работы оно устанавливается по согласованию между изготовителем и потребителем.							
2 Передаточное отношение — фактическое.							

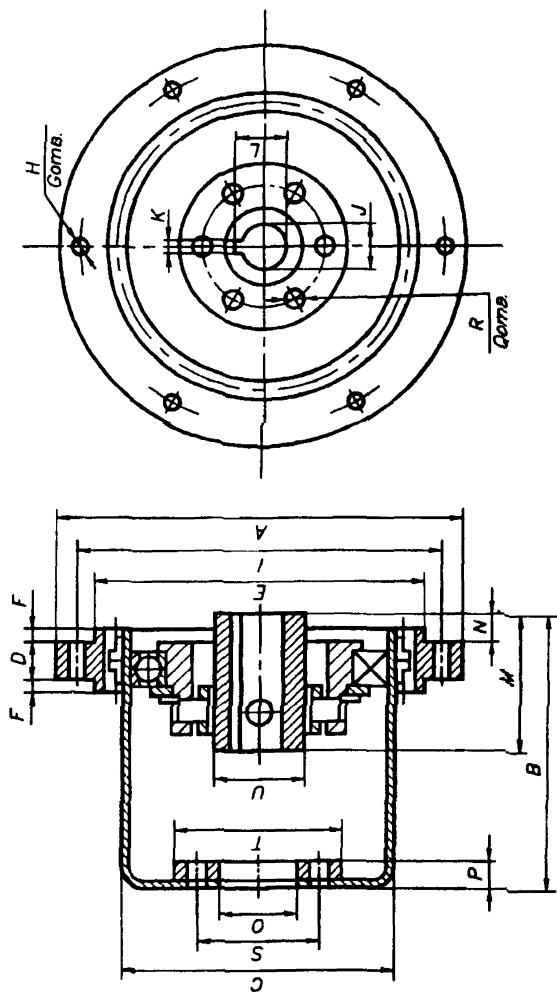
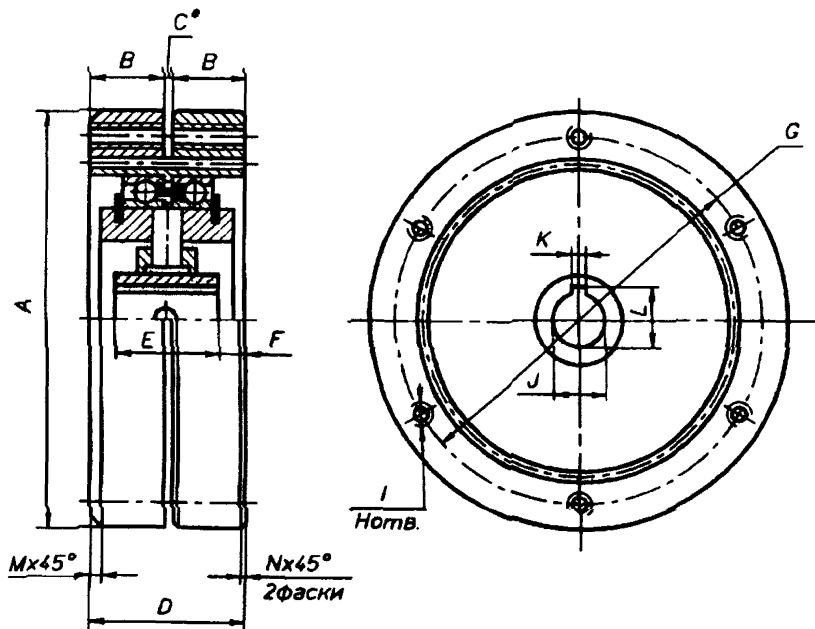


Рисунок 1 — Волновая передача типа В...С

Таблица 2

В миллиметрах

Типоразмер	A гб	B	C	D	E гб	F	G	H	I	J H7	K JS9	L	M	N	O H7	P	Q	R	S	T	U
B-50C	70	52	53	8	58	3	6	3,5	64	9	3	10,4	27	7	16	5,4	6	4,5	24	31,5	17,5
B-63C	85	64	63	10	69	3	6	4,5	75	11	4	12,8	32	8	20	6,5	6	5,5	30	39	20
B-80C	110	78	81	14	90	3	6	5,5	100	14	5	16,3	32	6	26	8,6	6	6,6	40	52	22
B-100C	135	96	102	17	110	4	6	6,6	120	14	5	16,3	40	8	32	9,5	6	9	50	65	30
B-125C	170	117	122	22	135	4	6	9	150	19	6	21,8	40	7	40	13	6	14	60	80	32
B-160C	215	147	162	28	177	5	6	11	195	24	8	27,3	52	7	52	16,3	6	14	80	100	48
B-200C	265	178	203	38	218	6	8	11	240	28	8	31,3	65	9	65	14,6	12	11	104	122	52
B-250C	330	221	244	48	272	6	8	14	290	28	8	31,3	70	8	80	18	12	14	130	152	64



* Размер для справок

Рисунок 2 — Волновая передача типа В-...СК

Таблица 3

В миллиметрах

Типоразмер	A g6	B	C	D	E	F	G	H	I	J H7	K J69	L	M	N
B-50CK	70	12	1	25	17,3	3,85	60	6	M3 x 6	9	3	10,4	0,2	1,0
B-63CK	85	14	1	29	20,0	4,50	75	6	M4 x 8	11	4	12,8	0,2	1,5
B-80CK	110	18	1	37	25,9	5,55	100	6	M5 x 10	14	5	16,3	0,2	1,5
B-100CK	135	21	1	43	31,5	5,75	120	6	M6 x 12	14	5	16,3	0,4	1,5
B-125CK	170	26	1	53	39,1	6,95	150	6	M8 x 16	19	6	21,8	0,4	1,5
B-160CK	215	35	1	71	50,5	10,25	195	6	M10 x 20	24	8	27,3	0,4	1,5
B-200CK	265	41	1	83	62,0	10,50	240	8	M10 x 20	28	8	31,3	0,4	2,0
B-250CK	330	50	1	101	77,2	11,90	290	8	M12 x 24	28	8	31,3	0,4	2,0

УДК 621.833:006.354 ОКС 21.200 Г15 ОКП 41 6100

Ключевые слова: передачи волновые, тип, параметр, размер

Редактор *А.Л. Владимиров*
Технический редактор *Н.С. Гришанова*
Корректор *В.И. Варенцова*
Компьютерная верстка *С.В. Рябова*

Изд. лиц № 021007 от 10.08.95. Сдано в набор 23.02.96. Подписано в печать 06.05.96.
Усл. печ. л. 0,70. Уч.-изд. л. 0,57. Тираж 200 экз. С 3411. Зак. 208.

ИПК Издательство стандартов
107076, Москва, Колодезный пер., 14.
Набрано в Издательстве на ПЭВМ
Филиал ИПК Издательство стандартов — тип. "Московский печатник"
Москва, Лялин пер., 6.