

**ИСТОЧНИКИ ВЫСОКОИНТЕНСИВНОГО
ОПТИЧЕСКОГО ИЗЛУЧЕНИЯ
ГАЗОРАЗРЯДНЫЕ ИМПУЛЬСНЫЕ
И НЕПРЕРЫВНОГО ДЕЙСТВИЯ**

**Методы измерения электрических параметров
и параметров излучения**

Издание официальное

Предисловие

1 РАЗРАБОТАН Межгосударственным техническим комитетом ТК 303 «Изделия электронной техники, материалы и оборудование»

ВНЕСЕН Госстандартом России

2 ПРИНЯТ Межгосударственным советом по стандартизации, метрологии и сертификации (протокол № 6 от 1 августа 2002 г., по переписке)

За принятие проголосовали:

| Наименование государства | Наименование национального органа по стандартизации |
|----------------------------|---|
| Азербайджанская Республика | Азгосстандарт |
| Республика Армения | Армгосстандарт |
| Республика Беларусь | Госстандарт Республики Беларусь |
| Республика Казахстан | Госстандарт Республики Казахстан |
| Кыргызская Республика | Кыргызстандарт |
| Республика Молдова | Молдовастандарт |
| Российская Федерация | Госстандарт России |
| Республика Таджикистан | Таджикстандарт |
| Туркменистан | Главгосслужба «Туркменстандартлары» |
| Республика Узбекистан | Узгосстандарт |
| Украина | Госстандарт Украины |

3 Постановлением Государственного комитета Российской Федерации по стандартизации и метрологии от 27 ноября 2002 г. № 430-ст межгосударственный стандарт ГОСТ 30831—2002 введен в действие непосредственно в качестве государственного стандарта Российской Федерации с 1 июля 2003 г.

4 ВЗАМЕН ГОСТ 22466.0—82, ГОСТ 22466.1—88, ГОСТ 22466.2—77, ГОСТ 22466.3—77, ГОСТ 22466.4—82

© ИПК Издательство стандартов, 2003

Настоящий стандарт не может быть полностью или частично воспроизведен, тиражирован и распространен в качестве официального издания на территории Российской Федерации без разрешения Госстандарта России

Содержание

| | |
|--|----|
| 1 Область применения | 1 |
| 2 Нормативные ссылки | 1 |
| 3 Общие положения | 2 |
| 4 Требования безопасности | 2 |
| 5 Метод измерения напряжения зажигания импульсных ламп | 3 |
| 6 Метод измерения напряжения самопробоя импульсных ламп | 5 |
| 7 Метод измерения напряжения зажигания ламп непрерывного действия | 7 |
| 8 Метод измерения напряжения на лампах непрерывного действия | 8 |
| 9 Метод измерения тока ламп непрерывного действия | 8 |
| 10 Метод измерения освечивания, пиковой и средней силы света импульсных ламп и средней силы света ламп непрерывного действия | 9 |
| Приложение А Перечень рекомендуемых средств измерений и их технические данные | 11 |

**ИСТОЧНИКИ ВЫСОКОИНТЕНСИВНОГО ОПТИЧЕСКОГО ИЗЛУЧЕНИЯ
ГАЗОРАЗРЯДНЫЕ ИМПУЛЬСНЫЕ И НЕПРЕРЫВНОГО ДЕЙСТВИЯ****Методы измерения электрических параметров и параметров излучения**

Gaseous discharge pulsed and continuous sources of high-intensity optical radiation.
Methods of electrical and radiation parameters measuring

Дата введения 2003—07—01

1 Область применения

Настоящий стандарт распространяется на газоразрядные источники высокоинтенсивного оптического излучения импульсного и непрерывного действия (далее — лампы) и устанавливает методы измерения электрических параметров и параметров излучения:

- напряжения зажигания импульсных ламп;
- напряжения самопробоя импульсных ламп;
- напряжения зажигания ламп непрерывного действия;
- напряжения на лампах непрерывного действия;
- силы тока (далее — ток) ламп непрерывного действия;
- освещивания, пиковой и средней силы света импульсных ламп и средней силы света ламп непрерывного действия.

2 Нормативные ссылки

В настоящем стандарте использованы ссылки на следующие стандарты:

ГОСТ 8.023—90 Государственная система обеспечения единства измерений. Государственная поверочная схема для средств измерений световых величин непрерывного и импульсного излучений

ГОСТ 8.332—78 Государственная система обеспечения единства измерений. Световые измерения. Значения относительной спектральной световой эффективности монохроматического излучения для дневного зрения

ГОСТ 12.2.003—91 Система стандартов безопасности труда. Оборудование производственное. Общие требования безопасности

ГОСТ 12.2.007.0—75 Система стандартов безопасности труда. Изделия электротехнические. Общие требования безопасности

ГОСТ 12.3.019—80 Система стандартов безопасности труда. Испытания и измерения электрические. Общие требования безопасности

ГОСТ 12.4.026—76* Система стандартов безопасности труда. Цвета сигнальные и знаки безопасности

ГОСТ 20.57.406—81 Комплексная система контроля качества. Изделия электронной техники, квантовой электроники и электротехнические. Методы испытаний

ГОСТ 5962—67** Спирт этиловый ректификованный. Технические условия

* На территории Российской Федерации действует ГОСТ Р 12.4.026—2001.

** На территории Российской Федерации действует ГОСТ Р 51652—2000.

ГОСТ 7721—89 Источники света для измерений цвета. Типы. Технические требования. Маркировка

ГОСТ 16465—70 Сигналы радиотехнические измерительные. Термины и определения

ГОСТ 22261—94 Средства измерений электрических и магнитных величин. Общие технические условия

3 Общие положения

3.1 Условия и режимы измерений

3.1.1 Измерения электрических параметров и параметров излучения ламп (далее — параметры ламп) следует проводить в нормальных климатических условиях по ГОСТ 20.57.406.

3.1.2 Способы крепления и расположения ламп при измерениях должны соответствовать указанным в нормативных документах на лампы конкретных типов (далее — НД).

3.1.3 Перед измерениями колбу лампы следует протирать этиловым спиртом по ГОСТ 5962.

3.1.4 Измерения параметров ламп следует проводить в режимах, установленных в НД.

3.1.5 При измерениях параметров ламп с принудительным охлаждением перед включением напряжения следует включить систему охлаждения.

Режим и условия охлаждения должны соответствовать указанному в НД.

3.1.6 При измерениях параметров излучения ламп в зоне измерений должны отсутствовать отражающие поверхности и посторонние источники света, дающие дополнительную засветку более 0,5 % значения измеряемого светового параметра лампы.

3.2 Аппаратура

3.2.1 Применяемые средства измерений электрических параметров ламп должны соответствовать ГОСТ 22261.

Значение измеряемой величины должно находиться в правой трети шкалы стрелочных измерительных приборов.

3.2.2 Погрешность средств измерений электрических параметров ламп не должна выходить за пределы ± 5 %.

Предел шкалы стрелочных приборов устанавливают таким образом, чтобы значение измеряемой величины приходилось на $\frac{3}{4}$ предела шкалы.

3.2.3 Источники тока должны обеспечивать режим работы ламп, установленный в НД, при этом значения нестабильности и коэффициента пульсации напряжения на электродах ламп не должны превышать значений, также устанавливаемых в НД.

3.2.4 При измерениях лампу следует помещать в испытательную камеру, тип которой или обозначение основного конструкторского документа должны быть указаны в НД. Испытательная камера должна обеспечивать защиту лампы от влияния внешних электрических и магнитных полей и посторонних источников света.

При измерениях параметров излучения отражение света от стенок испытательной камеры и деталей, размещенных в ней, не должно влиять на результаты измерений; отверстие для выхода излучения из испытательной камеры должно обеспечивать распространение излучения лампы в телесном угле, заданном в НД.

3.2.5 Специальные требования к аппаратуре, в том числе к средствам измерений конкретных параметров ламп, указаны в соответствующих разделах настоящего стандарта и приложении А.

4 Требования безопасности

4.1 При измерении параметров ламп может возникнуть опасность следующих видов:

- электроопасность;
- взрывоопасность;
- термоопасность;
- воздействие ультрафиолетового, видимого и инфракрасного излучений;
- воздействие озона.

4.1.1 Электроопасными являются цепь сетевого питания, испытательная камера контрольно-испытательного оборудования, используемого для измерений параметров ламп.

4.1.2 Взрывоопасной является сама лампа.

4.1.3 Термоопасными являются контактные части и колба лампы.

4.1.4 Опасным является облучение глаз и кожи оптическим (ультрафиолетовым, видимым и инфракрасным) излучением лампы.

4.1.5 Источником озона высокой концентрации считают воздух, через который проходит излучение лампы.

4.2 Основные требования, необходимые для обеспечения безопасности измерений

4.2.1 Измерительная аппаратура и правила ее эксплуатации должны соответствовать требованиям ГОСТ 12.2.003, ГОСТ 12.3.019.

4.2.2 Электробезопасность при измерениях параметров ламп должна соответствовать ГОСТ 12.2.007.0.

4.2.3 Контрольно-испытательное оборудование должно иметь защитный кожух, предохраняющий обслуживающий персонал от поражения осколками в случае взрыва лампы. На защитном кожухе должны быть нанесены знак «!» по ГОСТ 12.4.026 и надпись «ВЗРЫВООПАСНО».

4.2.4 Значение температуры поверхностей, с которыми в процессе работы возможен непосредственный контакт обслуживающего персонала, не должно превышать 45 °С. Поверхности, доступные для случайного прикосновения, значение температуры которых выше 45 °С, должны иметь знак «!» по ГОСТ 12.4.026, подпись «Осторожно! Высокая температура», а также дополнительное ограждение.

4.2.5 При работе с лампами необходимо защищать глаза и открытые участки кожи от воздействия ультрафиолетового и инфракрасного излучений, т. е. должны быть предусмотрены средства индивидуальной защиты: светофильтры, защитные очки со светофильтрами, защитные непрозрачные для излучения экраны и спецодежда по установленным нормам.

4.2.6 При измерениях параметров излучения во время вспышки оператор должен находиться вне зоны освещения прямыми лучами (за светонепроницаемым экраном или занавесом). Запрещается смотреть на лампу.

Массовая концентрация озона в зоне дыхания персонала должна быть не более предельно допустимой массовой концентрации 0,03 мг/м³, для чего помещение должно быть оборудовано вентиляционной системой. Зона проведения измерений должна быть ограждена для того, чтобы исключить возможность облучения посторонних лиц. Помещения, в которых проводят измерения параметров излучения ламп, должны быть отмечены предупреждающим знаком «!» по ГОСТ 12.4.026.

4.3 Измерения должен проводить персонал, подготовленный в соответствии с действующими правилами эксплуатации электроизмерительных установок для проведения оптико-физических измерений, а также с правилами техники безопасности при проведении этих измерений.

5 Метод измерения напряжения зажигания импульсных ламп

5.1 Принцип измерения

5.1.1 Измерение напряжения зажигания импульсных ламп (далее — напряжение зажигания) заключается в непосредственном отсчете наименьшего напряжения на основных электродах, при котором возникает электрический разряд накопительного конденсатора через импульсную лампу при подаче импульсов зажигания с заданными параметрами.

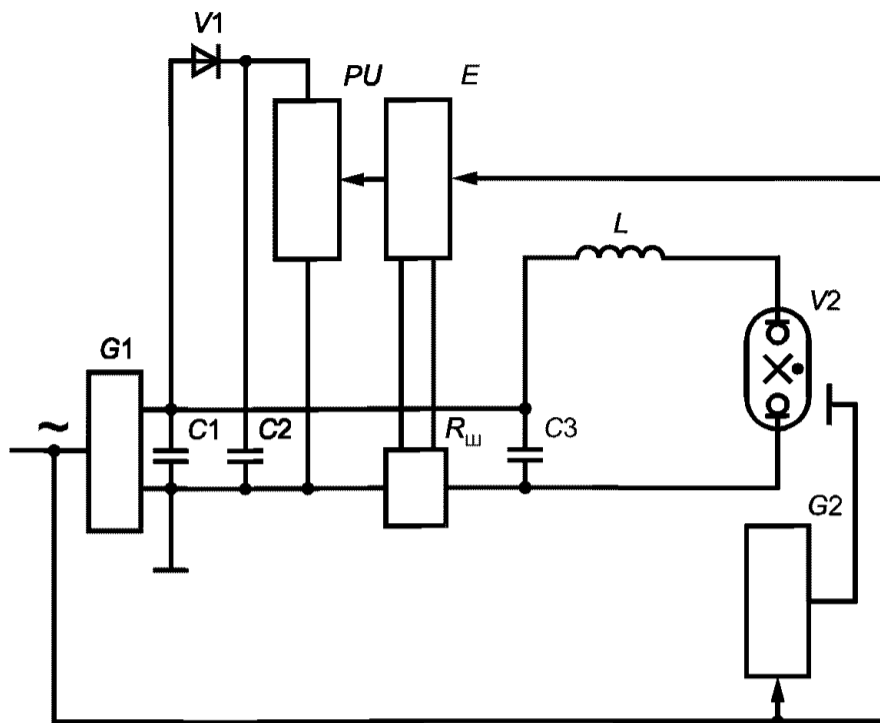
5.2 Аппаратура

5.2.1 Измерение напряжения зажигания проводят на установках, функциональные электрические схемы которых должны соответствовать указанным на рисунке 1 для импульсных ламп с внешним включением зажигающего устройства и на рисунке 2 для импульсных ламп с последовательным включением зажигающего устройства.

5.2.2 Регулируемый источник постоянного тока $G1$ (см. рисунки 1 и 2) должен обеспечивать заряд конденсатора $C1$ до ожидаемого или нормируемого значения напряжения зажигания со скоростью, устанавливаемой в НД. При отсутствии указаний значение скорости нарастания напряжения на конденсаторе $C1$ должно быть не более 50 В/с.

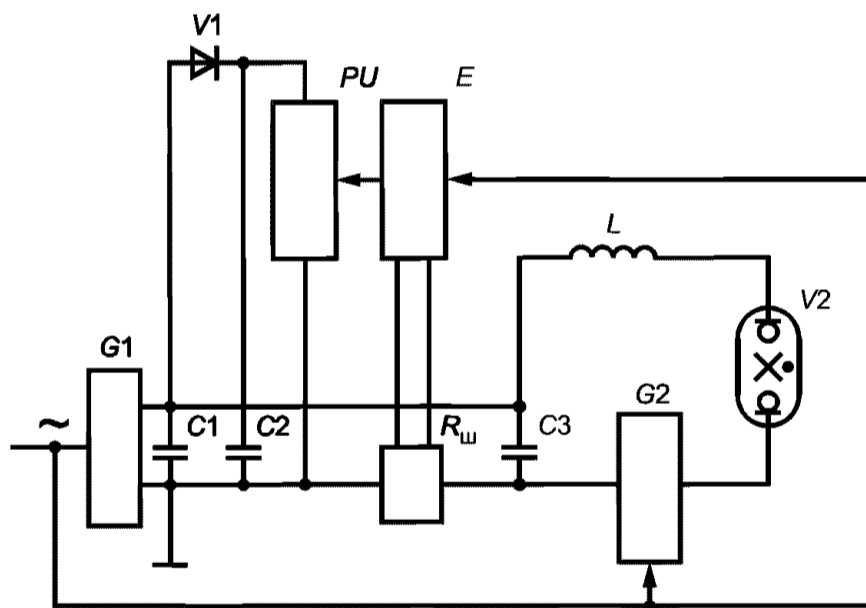
5.2.3 Значение емкости конденсатора $C1$ выбирают из ряда 0,01; 0,10; 1,00; 10,00; 50,00; 100,00 мкФ, при этом значение накапливаемой в конденсаторе $C1$ энергии не должно превышать 0,5 значения предельной энергии одиночного разряда лампы. Значение емкости конденсатора $C1$ должно быть установлено в НД.

5.2.4 Значение индуктивности катушки индуктивности L , ограничивающей скорость нарастания или длительность импульса разрядного тока, должно быть установлено в НД. В обоснованных случаях катушка индуктивности может отсутствовать.



$G1$ — регулируемый источник постоянного тока; $G2$ — зажигающее устройство; $C1, C2$ — конденсаторы; $V1$ — диод; PU — аналоговый или цифровой вольтметр; E — формирователь сигнала запуска для цифрового вольтметра; $R_{ш}$ — шунт; $C3$ — блокировочный конденсатор; L — катушка индуктивности; $V2$ — лампа

Рисунок 1



$G1$ — регулируемый источник постоянного тока; $G2$ — зажигающее устройство; $C1, C2$ — конденсаторы; $V1$ — диод; PU — аналоговый или цифровой вольтметр; E — формирователь сигнала запуска для цифрового вольтметра; $R_{ш}$ — шунт; $C3$ — блокировочный конденсатор; L — катушка индуктивности; $V2$ — лампа

Рисунок 2

5.2.5 Зажигающее устройство $G2$ должно обеспечивать регулирование частоты следования импульсов зажигания с параметрами, значения которых указаны в НД.

5.2.6 Значение емкости блокировочного конденсатора $C3$, обеспечивающего защиту элементов измерительной установки от импульса зажигания, должно быть от 0,1 до 1,0 мкФ. Рабочее напряжение блокировочного конденсатора должно быть не менее максимальной амплитуды напряжения импульса зажигания.

5.2.7 Значение емкости конденсатора $C2$ и обратного сопротивления диода $V1$ выбирают из условия, чтобы постоянная времени разряда конденсатора $C2$ через обратное сопротивление диода

I и входное сопротивление вольтметра была на два порядка больше времени установления показаний аналогового вольтметра PU или времени преобразования цифрового вольтметра PU .

5.2.8 Шунт $R_{ш}$ и формирователь сигнала запуска E для цифрового вольтметра должны обеспечивать запуск цифрового вольтметра PU при разряде конденсатора $C1$ через лампу. Шунт $R_{ш}$ и формирователь сигнала запуска E отсутствуют в случае применения аналогового вольтметра PU .

5.2.9 Перечень средств измерений приведен в приложении А.

5.3 Подготовка к измерению

5.3.1 Устанавливают заданную емкость конденсатора $C1$.

5.3.2 Лампу $I2$ и аппаратуру (3.2) готовят к измерению согласно разделу 3 настоящего стандарта и эксплуатационной документации на аппаратуру.

5.3.3 Включают зажигающее устройство $G2$. Значение частоты следования импульса зажигания f , Гц, должно быть не менее определяемого по формуле

$$f = \frac{dU/dt}{0,05U_{3\min}}, \quad (1)$$

где dU/dt — скорость нарастания напряжения на конденсаторе $C1$, В/с;

$U_{3\min}$ — минимальное ожидаемое напряжение зажигания, В;

0,05 — постоянный коэффициент, относительные единицы.

5.4 Проведение измерения

5.4.1 Плавно повышают напряжение на конденсаторе $C1$ до возникновения разряда между основными электродами лампы $I2$.

5.4.2 Отсчитывают показание вольтметра PU , являющееся напряжением зажигания лампы $I2$.

5.5 Показатели точности измерения

5.5.1 Значение относительной погрешности измерения напряжения зажигания — от минус 9 до плюс 5 % при значении вероятности не менее 0,99.

6 Метод измерения напряжения самопробоя импульсных ламп

6.1 Принцип измерения

6.1.1 Измерение напряжения самопробоя импульсных ламп (далее — напряжение самопробоя) заключается в непосредственном отсчете наименьшего напряжения на основных электродах, при котором возникает электрический разряд накопительного конденсатора через лампу без подачи импульсов зажигания.

6.2 Аппаратура

6.2.1 Измерение проводят на установках, функциональные электрические схемы которых должны соответствовать указанным на рисунке 3 (если для регистрации напряжения самопробоя применяют цифровой вольтметр) или на рисунке 4 (если для регистрации напряжения самопробоя применяют аналоговый вольтметр).

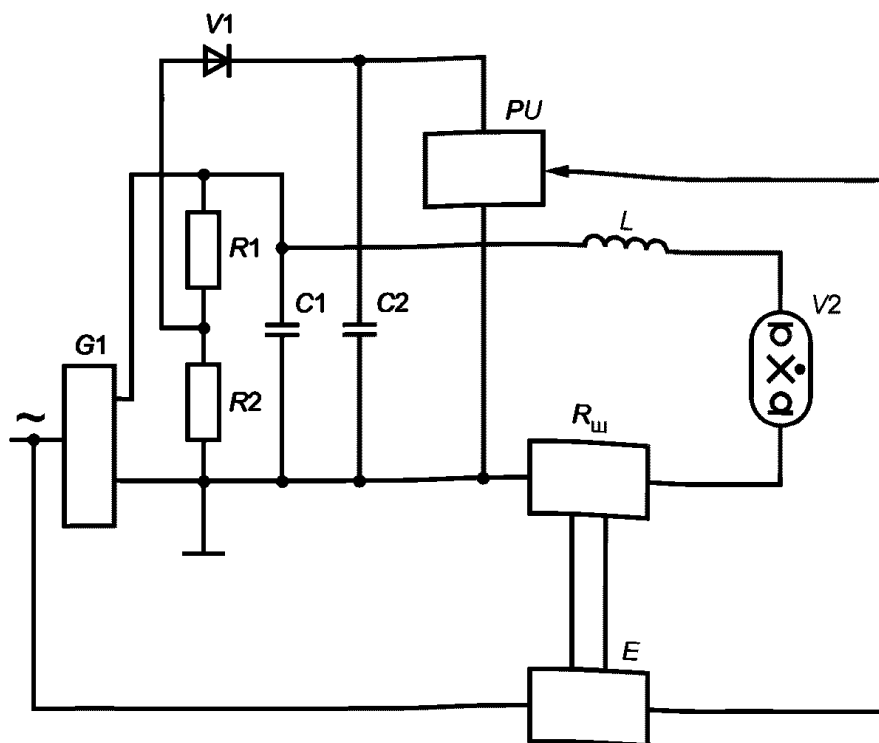
6.2.2 Регулируемый источник постоянного тока $G1$ должен обеспечивать заряд накопительного конденсатора $C1$ до напряжения самопробоя лампы $I2$ со скоростью, значение которой не превышает 3 % в секунду ожидаемого или нормируемого значения напряжения самопробоя.

6.2.3 Значение емкости накопительного конденсатора $C1$ выбирают из ряда 0,1; 0,5; 1,0; 2,0 мкФ, при этом накапливаемая в конденсаторе энергия не должна превышать 0,5 значения предельной энергии одиночного разряда лампы $I2$. Значение емкости накопительного конденсатора $C1$ должно быть установлено в НД.

6.2.4 Значение индуктивности катушки индуктивности L , ограничивающей скорость нарастания, или длительность импульса разрядного тока должны быть установлены в НД. В обоснованных случаях катушка индуктивности может отсутствовать.

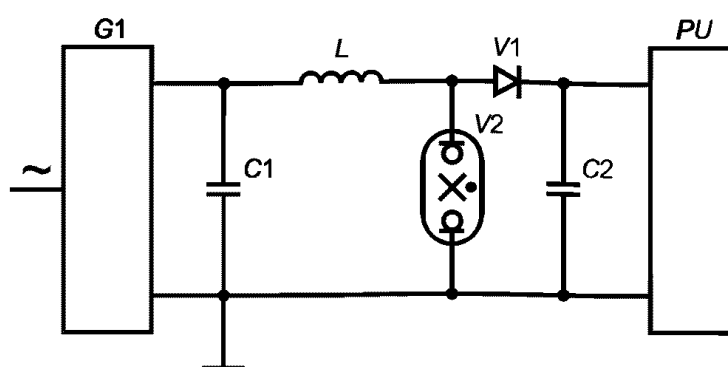
6.2.5 Делители напряжения $R1$, $R2$ должны обеспечивать увеличение предела измерений цифрового вольтметра PU (см. рисунок 3) до наибольшего напряжения самопробоя лампы $I2$. Значение погрешности коэффициента деления напряжения не должно быть более 0,5 %.

6.2.6 Значения емкости конденсатора $C2$ и обратного сопротивления диода $I1$ выбирают из условия, чтобы постоянная времени разряда конденсатора $C2$ через обратное сопротивление диода $I1$ и входное сопротивление цифрового PU (см. рисунок 3) или аналогового вольтметра PU (см. рисунок 4) была на два порядка больше времени преобразования цифрового вольтметра или времени установления показаний аналогового вольтметра.



$G1$ — регулируемый источник постоянного тока; $R1$, $R2$ — делители напряжения; $C1$ — накопительный конденсатор; $C2$ — конденсатор; $V1$ — диод; PU — цифровой вольтметр; E — формирователь сигнала запуска; $R_{ш}$ — шунт; L — катушка индуктивности; $V2$ — лампа

Рисунок 3



$G1$ — регулируемый источник постоянного тока; $C1$ — накопительный конденсатор; $C2$ — конденсатор; L — катушка индуктивности; $V2$ — лампа; $V1$ — диод; PU — аналоговый вольтметр

Рисунок 4

6.2.7 Шунт $R_{ш}$ и формирователь сигнала запуска E должны обеспечивать запуск цифрового вольтметра PU (см. рисунок 3) при разряде конденсатора $C1$ через импульсный источник света.

6.2.8 Перечень средств измерений приведен в приложении А.

6.3 Подготовка к измерению

6.3.1 Устанавливают заданную емкость накопительного конденсатора $C1$.

6.3.2 Подготавливают лампу $V2$ и аппаратуру (3.2) к измерению согласно разделу 3 настоящего стандарта и эксплуатационной документации на аппаратуру.

6.4 Проведение измерения

6.4.1 Плавно повышают напряжение на конденсаторе $C1$ до возникновения разряда между электродами лампы $V2$.

6.4.2 Отсчитывают показания цифрового вольтметра PU (с учетом коэффициента деления делителя напряжения) или аналогового вольтметра PU в вольтах при самопробое лампы.

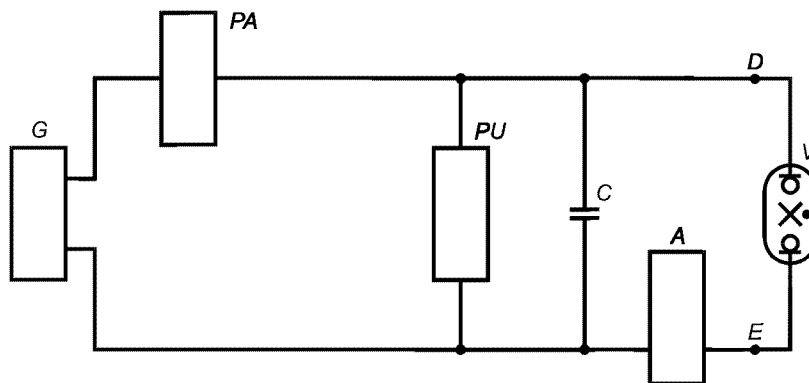
6.5 Показатели точности измерения

6.5.1 Значение относительной погрешности измерения напряжения самопробоя находится в пределах $\pm 5\%$ с вероятностью, значение которой составляет 0,99.

7 Метод измерения напряжения зажигания ламп непрерывного действия

7.1 Аппаратура

7.1.1 Измерение напряжения зажигания ламп непрерывного действия (далее — напряжение зажигания) проводят на установке, электрическая функциональная схема которой соответствует приведенной на рисунке 5.



G — регулируемый источник тока; *PA* — амперметр; *PU* — вольтметр; *A* — зажигающее устройство; *C* — блокировочный конденсатор; *V* — лампа; *D*, *E* — точки подключения вольтметра *PU*

Рисунок 5

7.1.2 Блокировочный конденсатор *C* должен обеспечивать защиту элементов измерительной установки от импульса зажигания.

7.2 Подготовка к измерению и его проведение

7.2.1 Лампу и установку готовят к измерению согласно разделу 3 настоящего стандарта, НД и технической документации на установку.

7.2.2 Ступенчато увеличивают значение напряжения на основных электродах лампы *V* начиная с уровня, установленного в НД. Значения ступенчатого шага увеличения напряжения на основных электродах лампы не должны превышать 5 % начального значения напряжения. При каждом значении напряжения на лампу *V* подают импульсы зажигания, значения параметров которых и времени воздействия установлены в НД.

Значение напряжения на основных электродах лампы, при котором установится заданное значение силы тока лампы, принимают за напряжение зажигания.

Примечание — В условиях серийного производства допускается, если это предусмотрено в НД, чтобы значение напряжения на основных электродах лампы соответствовало значению, указанному в НД, и после зажигания лампы установилось заданное значение силы тока лампы.

7.3 Показатели точности измерения

7.3.1 Показатели точности измерения напряжения зажигания должны соответствовать установленным в НД.

Границы интервала, в котором с установленной вероятностью 0,95 находится значение погрешности измерения напряжения зажигания σ_1 , %, определяют по формуле

$$\sigma_1 = \pm 1,1 \sqrt{\sigma_B^2 + \sigma_T^2 + \eta \sigma_0^2}, \quad (2)$$

где σ_B — погрешность вольтметра, %;

σ_T — погрешность, вносимая падением напряжения на вторичной обмотке выходного импульсного трансформатора зажигающего устройства *A* при протекании тока через лампу, %;

- σ_0 — погрешность, обусловленная неточностью установления и поддержания режима охлаждения лампы, %;
- η — коэффициент влияния погрешности установления и поддержания режима охлаждения лампы;
- 1,1 — постоянный коэффициент.

8 Метод измерения напряжения на лампах непрерывного действия

8.1 Аппаратура

8.1.1 Требования к аппаратуре — по 7.1.

8.1.2 Допускается подключение вольтметра *PU* непосредственно к основным электродам лампы в точках *D* и *E*, если при этом предусмотрена защита вольтметра от воздействия импульса зажигания.

При работе ламп в режиме с «дежурной дугой» вольтметр *PU* подключают непосредственно к основным электродам лампы в точках *D* и *E* (рисунок 5).

8.2 Подготовка к измерению и его проведение

8.2.1 Лампу и установку готовят к измерению согласно разделу 3 настоящего стандарта, НД на лампу и технической документации на установку.

8.2.2 Включают лампу.

8.2.3 После прекращения подачи импульсов зажигания устанавливают значения силы тока лампы или мощности на лампе, заданные в НД.

8.2.4 По истечении времени, указанного в НД, отсчитывают показания вольтметра *PU*.

8.3 Показатели точности измерения

8.3.1 Показатели точности измерения напряжения на лампе должны соответствовать установленным в НД.

Границы интервала, в котором с установленной вероятностью 0,95 находится значение погрешности измерения напряжения на лампе, определяют по формуле (2).

8.3.2 Значение относительной погрешности измерения напряжения на лампе с учетом способа подключения вольтметра согласно 8.1.2 должно быть не более $\pm 5\%$ с вероятностью 0,95.

9 Метод измерения тока ламп непрерывного действия

9.1 Аппаратура

9.1.1 Требования к аппаратуре — согласно разделу 3.

9.2 Подготовка к измерению и его проведение

9.2.1 Лампу и установку готовят согласно разделу 3 настоящего стандарта, НД и технической документации на установку.

9.2.2 Включают лампу.

9.2.3 По истечении времени, указанного в НД, отсчитывают показания амперметра *PA*.

9.3 Показатели точности измерений

9.3.1 Показатели точности измерения силы тока лампы должны соответствовать установленным в НД.

Границы интервала, в котором с установленной вероятностью 0,95 находится значение погрешности измерения силы тока лампы σ_2 , %, определяют по формуле

$$\sigma_2 = \pm 1,1 \sqrt{\sigma_a^2 + \eta \sigma_0^2}, \quad (3)$$

где σ_a — погрешность амперметра, %.

10 Метод измерения освечивания, пиковой и средней силы света импульсных ламп и средней силы света ламп непрерывного действия

10.1 Средства измерений

10.1.1 Освечивание, пиковую и среднюю силу света импульсных ламп и среднюю силу света ламп непрерывного действия (далее — световые параметры) определяют посредством измерений экспозиции, пиковой или средней освещенности, создаваемой лампой на определенном расстоянии, и последующих вычислений.

10.1.2 Требования к средствам измерений и безопасности измерений — согласно разделам 3 и 4.

10.1.3 При выполнении измерений применяют прошедший метрологическую аттестацию фотометр или другое средство измерений (далее — фотометр), в том числе измерительный преобразователь освещенности (далее — измерительный преобразователь) в сигнал по ГОСТ 16465 с регистрирующим измерительным прибором.

10.1.4 Фотометр должен удовлетворять требованиям ГОСТ 8.023, предъявляемым к рабочим средствам измерений, и требованиям настоящего стандарта.

10.1.5 Коэффициент преобразования измерительного преобразователя определяют при метрологической аттестации и указывают в его эксплуатационной документации.

10.1.6 Световые параметры ламп измеряют на испытательной установке (далее — установка), структурная схема которой приведена на рисунке 6.



Рисунок 6

10.1.6.1 Лампа 1, параметры которой измеряют, должна находиться на оптической оси установки.

10.1.6.2 Экраны 2 и 3 должны обеспечивать прохождение только прямого света от лампы вдоль оптической оси установки в пределах апертуры измеряемого пучка и не вносить дополнительного рассеяния света. Число экранов должно быть достаточным для выполнения условий проведения измерений.

10.1.6.3 Приемная поверхность оптической головки фотометра 4 должна находиться на оптической оси установки.

10.1.6.4 Оптическая схема установки для выполнения измерений должна быть уточнена в НД.

10.1.7 Значение основной погрешности σ_0 фотометра при измерении световых параметров ламп, соответствующих источнику типа А по ГОСТ 7721, — в пределах $\pm 10\%$.

10.1.8 Значение погрешности $\sigma_{\text{н}}$ фотометра, обусловленной применением нейтральных ослабителей света, расширяющих диапазон измерений, — в пределах $\pm 3\%$.

10.1.9 Значение погрешности $\sigma_{\text{с}}$ фотометра, обусловленной отклонением относительной спектральной чувствительности фотометра от относительной спектральной световой эффективности по ГОСТ 8.332, — в пределах $\pm 10\%$.

10.1.10 Показания подключенных к измерительному преобразователю регистрирующих приборов должны быть пропорциональны экспозиции, пиковой или средней освещенности на его приемной поверхности в зависимости от измеряемого параметра излучения лампы.

Значение погрешности $\sigma_{\text{л}}$ фотометра, обусловленной отклонением линейности характеристики преобразования, — в пределах $\pm 2\%$.

10.2 Подготовка к измерению и его проведение

10.2.1 Подготовка к измерению — соответственно разделу 3.

10.2.2 Измерение проводят следующим образом:

Устанавливают лампу, экраны и оптическую головку фотометра таким образом, чтобы оптическая ось последней совпадала с направлением измерения параметра излучения лампы и проходила через центры экранов и лампы; при этом расстояние между лампой и оптической головкой фотометра должно в пять и более раз превышать наибольший размер светящего тела лампы.

Измеряют расстояние L в метрах от светящего тела лампы до призмной поверхности оптической головки с погрешностью не более ± 1 %.

Включают лампу.

Считывают показания фотометра или регистрирующего прибора, подключенного к выходу измерительного преобразователя.

10.3 Обработка результатов измерения

10.3.1 По полученному показанию регистрирующего прибора и значению коэффициента преобразования определяют соответствующее значение светового параметра.

10.3.2 Значения освещивания θ , кд·с, пиковой $I_{\text{пик}}$ и средней $I_{\text{ср}}$ силы света, кд, рассчитывают по формулам:

$$\theta = HL^2, \quad (4)$$

где H — световая экспозиция, лк·с;

L — расстояние, м.

$$I_{\text{пик}} = E_{\text{пик}}L^2, \quad (5)$$

где $E_{\text{пик}}$ — пиковая освещенность, лк.

$$I_{\text{ср}} = E_{\text{ср}}L^2, \quad (6)$$

где $E_{\text{ср}}$ — средняя освещенность, лк.

10.4 Показатели точности измерения

10.4.1 Значение погрешности измерения σ световых параметров ламп с вероятностью не менее 0,95 рассчитывают по формуле

$$\sigma = \pm 1,1 \sqrt{\sigma_0^2 + \sigma_c^2 + \sigma_d^2 + \sigma_n^2 + \sigma_{\text{и}}^2 + 2\sigma_L^2 + \eta \sigma_{\text{п}}^2}, \quad (7)$$

где σ_0 — основная погрешность фотометра для измерения излучения источника типа А по ГОСТ 7721;

σ_c — погрешность, обусловленная отклонением относительной спектральной чувствительности фотометра от относительной световой эффективности по ГОСТ 8.332;

σ_d — погрешность, обусловленная отклонением от линейности характеристики преобразования;

σ_n — погрешность, обусловленная применением нейтральных ослабителей света;

$\sigma_{\text{и}}$ — погрешность измерительного прибора;

σ_L — погрешность измерения расстояния;

$\sigma_{\text{п}}$ — погрешность, обусловленная неточностью установления режима питания;

η — коэффициент влияния погрешности установления и поддержания режима питания ламп на погрешность измерения светового параметра.

10.4.2 Значение относительной погрешности измерения находится в пределах ± 15 % с вероятностью 0,95.

ПРИЛОЖЕНИЕ А
(справочное)

Перечень рекомендуемых средств измерений и их технические данные

Таблица А.1

| Наименование | Тип | Технические данные, основная погрешность или класс точности |
|--------------------|--------------|---|
| Цифровой вольтметр | Ф200 | ±0,5 % |
| Цифровой вольтметр | Ф204 | ±0,3 % |
| Цифровой вольтметр | Ф211 | ±0,5 % |
| Вольтметр | С700 | Кл. 1,0 |
| Киловольтметр | М27М | 0—10 кВ; 0—20 кВ; ±1,5 % |
| Киловольтметр | С196 | 0—7,5 кВ; 0—15 кВ; 0—30 кВ; кл. 1,0 |
| Блок питания | БП-2000-0,75 | 250—2000 В; 0,75 А |
| Блок питания | БП-2000-1,5 | 250—2000 В; 1,5 А |
| Блок питания | БП-2000-3,0 | 250—2000 В; 3,0 А |
| Блок питания | БП-2000-4,5 | 250—2000 В; 4,5 А |
| Блок питания | БП-2000-9,0 | 250—2000 В; 9,0 А |
| Блок питания | БП-5000-0,3 | 250—5000 В; 0,3 А |
| Блок питания | БП-5000-0,6 | 250—5000 В; 0,6 А |
| Блок питания | БП-5000-1,2 | 250—5000 В; 1,2 А |
| Блок питания | БП-5000-1,8 | 250—5000 В; 1,8 А |
| Блок питания | БП-5000-3,6 | 250—5000 В; 3,6 А |
| Фотометр | Ф 005 | — |

Допускается применение аппаратуры других типов, при этом их технические данные, погрешность или класс точности должны быть не хуже приведенных в данном перечне, и основная погрешность не должна выходить за пределы, установленные настоящим стандартом.

Ключевые слова: лампа, метод измерения, освечивание, пиковая сила света, средняя сила света, напряжение зажигания, напряжение самопробоя, установка, аппаратура

Редактор *Л.В. Афанасенко*
Технический редактор *В.Н. Прусакова*
Корректор *Р.А. Ментова*
Компьютерная верстка *И.А. Налейкиной*

Изд. лиц. № 02354 от 14.07.2000. Сдано в набор 12.03.2003. Подписано в печать 25.03.2003. Усл. печ.л. 1,86. Уч.-изд.л. 1,30.
Тираж 174 экз. С 10164. Зак. 294.

ИПК Издательство стандартов, 107076 Москва, Колодезный пер., 14.
<http://www.standards.ru> e-mail: info@standards.ru
Набрано в Издательстве на ПЭВМ
Филиал ИПК Издательство стандартов — тип. «Московский печатник», 105062 Москва, Лялин пер., 6.
Плр № 080102