

ГОСУДАРСТВЕННЫЙ СТАНДАРТ РОССИЙСКОЙ ФЕДЕРАЦИИ

**ОЦЕНКА И КОНТРОЛЬ
ЭКСПЛУАТАЦИОННЫХ ПАРАМЕТРОВ
РЕНТГЕНОВСКОЙ АППАРАТУРЫ
В ОТДЕЛЕНИЯХ (КАБИНЕТАХ)
РЕНТГЕНОДИАГНОСТИКИ**

Часть 2-5

**Испытания на постоянство параметров.
Видеоконтрольные устройства**

Издание официальное

Предисловие

1 РАЗРАБОТАН Всероссийским научно-исследовательским и испытательным институтом медицинской техники (ВНИИИМТ)

ВНЕСЕН Техническим комитетом по стандартизации ТК 411 «Аппараты и оборудование для лучевой диагностики, терапии и дозиметрии»

2 ПРИНЯТ И ВВЕДЕН В ДЕЙСТВИЕ Постановлением Госстандарта России от 19 октября 2001 г. № 431-ст

3 Разделы настоящего стандарта, за исключением приложения А, представляют собой аутентичный текст международного стандарта МЭК 61223-2-5—94 «Оценка и контроль эксплуатационных параметров рентгеновской аппаратуры в отделениях (кабинетах) рентгенодиагностики. Часть 2-5. Испытания на постоянство параметров. Видеоконтрольные устройства»

4 ВВЕДЕН ВПЕРВЫЕ

© ИПК Издательство стандартов, 2001

Настоящий стандарт не может быть полностью или частично воспроизведен, тиражирован и распространен в качестве официального издания без разрешения Госстандарта России

Содержание

1 Область применения	1
2 Нормативные ссылки	2
3 Определения	2
4 Общие принципы испытаний на постоянство параметров	3
5 Методы испытаний	4
6 Протокол испытаний	10
Приложение А Указатель терминов	13
Приложение В Пример стандартного протокола испытаний	14
Приложение С Необходимые мероприятия	16
Приложение D Обоснования	17
Приложение E Библиография	18
Приложение F Размещение видеоконтрольного устройства на рабочем месте	18

Введение

Настоящий стандарт является прямым применением международного стандарта МЭК 61223-2-5—94 «Оценка и контроль эксплуатационных параметров рентгеновской аппаратуры в отделениях (кабинетах) рентгенодиагностики. Часть 2-5. Испытания на постоянство параметров. Видеоконтрольные устройства», подготовленного Подкомитетом 62В «Аппараты для лучевой диагностики» Технического комитета МЭК 62 «Изделия медицинские электрические».

В настоящем стандарте используемые термины выделены прописным шрифтом.

ГОСУДАРСТВЕННЫЙ СТАНДАРТ РОССИЙСКОЙ ФЕДЕРАЦИИ

ОЦЕНКА И КОНТРОЛЬ ЭКСПЛУАТАЦИОННЫХ ПАРАМЕТРОВ РЕНТГЕНОВСКОЙ
АППАРАТУРЫ В ОТДЕЛЕНИЯХ (КАБИНЕТАХ) РЕНТГЕНОДИАГНОСТИКИ

Часть 2-5

Испытания на постоянство параметров. Видеоконтрольные устройства

Evaluation and routine testing in medical imaging departments. Part 2-5.
Constancy tests. Image display devices

Дата введения 2002—07—01

1 Область применения

1.1 Область распространения

Настоящий стандарт распространяется на видеоконтрольные устройства (видеомониторы), используемые в следующих системах формирования диагностического изображения (системах диагностики):

- цифровая рентгенография;
- цифровая субтракционная ангиография;
- КОМПЬЮТЕРНАЯ ТОМОГРАФИЯ;
- магнитно-резонансная (МР) — томография;
- ультразвуковая диагностическая аппаратура;
- системы РАДИОНУКЛИДНОЙ ДИАГНОСТИКИ.

Методы испытаний, приведенные в настоящем стандарте, основаны на использовании испытательных таблиц (см. приложение D).

Настоящий стандарт не применяется для видеомониторов, используемых в системах НЕПРЯМОЙ РЕНТГЕНОСКОПИИ (см. приложение D).

Настоящий стандарт является очередным в серии частных стандартов, рассматривающих методы проверки постоянства эксплуатационных характеристик различных подсистем рентгенодиагностического аппарата (ГОСТ Р 51746).

Требования настоящего стандарта являются рекомендуемыми.

1.2 Цель (см. приложение D)

Настоящий стандарт определяет:

- a) функциональные параметры, ухудшающие или влияющие на функционирование компонентов диагностических систем визуализации изображения;
- b) методы проверки того, что изменения в измеряемых величинах, полученных для этих параметров, находятся в установленных пределах, для обеспечения соответствующего качества изображения, и недопущения бесполезного ОБЛУЧЕНИЯ ПАЦИЕНТА при использовании РЕНТГЕНОВСКОГО АППАРАТА.

Методы базируются на оценке изображения испытательной таблицы.

Цели:

- определить базовый уровень эксплуатационных параметров устройства после его установки;
- определить любые значительные отклонения эксплуатационных параметров, которые могут потребовать принятия корректировки.

В некоторых случаях контроль проводят с помощью процедур, описанных в других частных публикациях, которые из практических соображений проводят до применения методик, описанных в настоящем стандарте (см. раздел 2).

Так как РЕНТГЕНРАДИОЛОГИЧЕСКОЕ ОБОРУДОВАНИЕ значительно отличается друг от друга, настоящий стандарт не определяет значений и допусков функциональных параметров, обычно служащих критериями оценки их приемлемости. Однако указана степень отклонения отдельных измеряемых параметров, которая может потребовать проведения необходимых мероприятий.

Настоящий стандарт не рассматривает:

- а) механическую или электрическую безопасность;
- б) оптимизацию характеристик изображения.

Настоящий стандарт описывает метод проверки постоянства параметров качества изображений, полученных с помощью ВИДЕОКОНТРОЛЬНЫХ УСТРОЙСТВ, чтобы после калибровки и необходимых регулировок изображения соответствовали требованиям настоящего стандарта.

2 Нормативные ссылки

В настоящем стандарте использованы ссылки на следующие стандарты:

ГОСТ Р 51746—2001 (МЭК 61223-1—93) Оценка и контроль эксплуатационных параметров рентгеновской аппаратуры в отделениях (кабинетах) рентгенодиагностики. Часть 1. Общие требования

ГОСТ Р 51818—2001 (МЭК 61223-2-3—93) Оценка и контроль эксплуатационных параметров рентгеновской аппаратуры в отделениях (кабинетах) рентгенодиагностики. Часть 2-3. Испытания на постоянство параметров. Неактивность освещения фотолабораторий

ГОСТ Р МЭК 61223-2-1—2001 Оценка и контроль эксплуатационных параметров рентгеновской аппаратуры в отделениях (кабинетах) рентгенодиагностики. Часть 2-1. Устройства для фотохимической обработки пленки. Испытания на постоянство параметров

ГОСТ Р МЭК 61223-2-2—2001 Оценка и контроль эксплуатационных параметров рентгеновской аппаратуры в отделениях (кабинетах) рентгенодиагностики. Часть 2-2. Испытания на постоянство параметров. Рентгенографические кассеты и сменщики пленки

ГОСТ Р МЭК 61223-2-4—2001 Оценка и контроль эксплуатационных параметров рентгеновской аппаратуры в отделениях (кабинетах) рентгенодиагностики. Часть 2-4. Испытания на постоянство параметров. Мультиформатные камеры

МЭК 60788-84* Медицинская радиационная техника. Термины и определения

МЭК 61223-2-12** Оценка и контроль эксплуатационных параметров рентгеновской аппаратуры в отделениях (кабинетах) рентгенодиагностики. Часть 2-12. Испытания на постоянство параметров

СанПиН 2.6.1.802—99 Ионизирующее излучение, радиационная безопасность

3 Определения

3.1 Степень обязательности требований

В настоящем стандарте использованы следующие вспомогательные термины с соответствующими определениями:

должен: Соответствие требованиям обязательно;

рекомендуется: Соответствие требованиям рекомендовано, но необязательно;

может: Используется для описания допустимых путей достижения соответствия настоящим требованиям;

установленный: При употреблении в сочетании с параметрами или условиями относится к конкретному значению или стандартизованному положению, обычно к таким, которые установлены стандартом или требованиям закона (см. МЭК 60788, определение МР-74-01);

нормируемый: При употреблении в сочетании с параметрами или условиями относится к нормам или положениям, которые подлежат выбору для рассматриваемых целей и обычно указываются в ЭКСПЛУАТАЦИОННЫХ ДОКУМЕНТАХ (см. МЭК 60788, определение МР-74-02).

3.2 Используемые термины

В настоящем стандарте термины, выделенные прописным шрифтом, используют в соответствии с МЭК 60788, ГОСТ Р 51746, ГОСТ Р МЭК 61223-2-1, ГОСТ Р МЭК 61223-2-2, ГОСТ Р 51818, ГОСТ Р МЭК 61223-2-4 и 3.3 настоящего стандарта (см. также приложение А).

* Международный стандарт — во ВНИИКИ Госстандарта России.

** Международный стандарт — в стадии разработки.

3.3 Определение

В настоящем стандарте применяют следующий термин с соответствующим определением:

3.3.1 ВИДЕОКОНТРОЛЬНОЕ УСТРОЙСТВО: Устройство, создающее видимое изображение по входному сигналу, формируемому системой визуализации.

Примечание — Определение по ГОСТ Р МЭК 61223-2-4: **КАМЕРА ДЛЯ ПОЛУЧЕНИЯ ТВЕРДЫХ КОПИЙ (МУЛЬТИФОРМАТНАЯ КАМЕРА):** Устройство, создающее нестираемое изображение на листе материала по входному сигналу, формируемому системой визуализации.

4 Общие принципы ИСПЫТАНИЙ НА ПОСТОЯНСТВО ПАРАМЕТРОВ

В системах диагностики любое звено в цепи визуализации может повлиять на качество изображения (ухудшить его). Особенно это характерно для МУЛЬТИФОРМАТНЫХ КАМЕР и ВИДЕОКОНТРОЛЬНЫХ УСТРОЙСТВ.

Если МУЛЬТИФОРМАТНАЯ КАМЕРА и ВИДЕОКОНТРОЛЬНОЕ УСТРОЙСТВО отрегулированы и обслуживаются должным образом, они будут обеспечивать одинаковое качество изображения (см. приложение D).

Описанные в настоящем стандарте методы проверки постоянства параметров должны обеспечивать ОПЕРАТОРУ возможность обнаружить изменения качества изображения, получаемого с помощью ВИДЕОКОНТРОЛЬНЫХ УСТРОЙСТВ.

Для обеспечения достоверности результатов ИСПЫТАНИЙ НА ПОСТОЯНСТВО ПАРАМЕТРОВ необходимо убедиться в том, что на результаты испытаний повлияло изменение только проверяемых параметров.

В частности, особое внимание необходимо обратить на условия обработки пленки и неактивность освещения фотолабораторий (ГОСТ Р 51818. Кроме того, следует обратить внимание на яркость используемых НЕГАТОСКОПОВ (МЭК 61223-2-12).

Для исключения воздействия окружающих факторов следует тщательно подготовить условия работы и испытаний.

Испытуемые аппараты и испытательное оборудование для облегчения идентификации изделий при первичных и последующих ИСПЫТАНИЯХ НА ПОСТОЯНСТВО ПАРАМЕТРОВ должны иметь четкую маркировку. Перед испытаниями постоянство параметров всех устройств, которые используют для ИСПЫТАНИЙ НА ПОСТОЯНСТВО ПАРАМЕТРОВ, должно быть проверено.

4.1 Общие условия испытаний

Методику ИСПЫТАНИЙ НА ПОСТОЯНСТВО ПАРАМЕТРОВ составляют так, чтобы на результаты испытаний влияли только изменения проверяемых параметров у испытываемого изделия.

При проверке параметров используют ограниченное число таблиц и минимальное число испытательного оборудования. Конструкция оборудования должна быть простой, оборудование — надежным в эксплуатации и не оказывать воздействия на результаты испытаний.

Следует учитывать влияние изменений окружающей среды, в частности колебаний сетевого напряжения, на результаты. Необходимо использовать фотопленку, обработанную и оцененную по стандартам, указанным в разделе 2.

4.2 Определение БАЗОВЫХ ЗНАЧЕНИЙ

Первичные ИСПЫТАНИЯ НА ПОСТОЯНСТВО ПАРАМЕТРОВ проводят непосредственно после того как ПРИЕМОЧНЫЕ ИСПЫТАНИЯ или ПЕРИОДИЧЕСКИЕ ИСПЫТАНИЯ покажут удовлетворительный уровень эксплуатационных параметров. Испытания проводят при введении в эксплуатацию нового диагностического оборудования или при внесении изменений в его компоненты, ПРИСПОСОБЛЕНИЯ либо измерительные приборы, что может привести к разбросу в результатах испытания. Целью первичных ИСПЫТАНИЙ НА ПОСТОЯНСТВО ПАРАМЕТРОВ является установление новых БАЗОВЫХ ЗНАЧЕНИЙ проверяемых параметров.

4.3 Периодичность ИСПЫТАНИЙ НА ПОСТОЯНСТВО ПАРАМЕТРОВ

Повторные ИСПЫТАНИЯ НА ПОСТОЯНСТВО ПАРАМЕТРОВ проводят в соответствии с конкретными методиками испытаний. Кроме того, их повторяют:

- a) при подозрении на неисправность аппарата;
- b) сразу после проведения технического обслуживания, которое могло повлиять на проверяемые эксплуатационные параметры;
- c) если результаты ИСПЫТАНИЙ НА ПОСТОЯНСТВО ПАРАМЕТРОВ вышли за установленные пределы и необходимо подтвердить эти результаты.

4.4 Идентификация оборудования и условия испытаний

Используемое оборудование и условия испытаний должны быть идентифицированы.

4.5 Измеряемые функциональные параметры

Для обнаружения существенных изменений параметров устройства проверяют следующие характеристики:

- воспроизводимость серой шкалы;
- геометрические характеристики изображения;
- высоко- и низкоконтрастное пространственное разрешение;
- стабильность и наличие артефактов;
- цветопередачу.

Тщательно выбирают стандартные условия испытаний, после чего устройство проверяют, включая параметры окружающей среды.

Во всех испытаниях, проводимых в соответствии с настоящим стандартом:

- используют те же компоненты аппаратуры, ПРИСПОСОБЛЕНИЯ и измерительные приборы, что и при первичном ИСПЫТАНИИ НА ПОСТОЯНСТВО ПАРАМЕТРОВ;
- по возможности, сохраняют их геометрическое расположение и условия окружающей среды.

При значительных различиях результатов ИСПЫТАНИЙ НА ПОСТОЯНСТВО ПАРАМЕТРОВ и БАЗОВЫХ ЗНАЧЕНИЙ повторно проверяют не только измерительные приборы, но также их расположение во время испытания, в том числе испытательную таблицу. Измерения повторяют. Если значительное расхождение по-прежнему сохраняется, принимают необходимые меры (см. приложение С).

При изменении компонентов, способных значительно повлиять на результаты испытаний, определяют новые БАЗОВЫЕ ЗНАЧЕНИЯ для оборудования и используемого инструментария.

Результаты испытаний заносят в протокол и сохраняют на протяжении всего срока эксплуатации ВИДЕОКОНТРОЛЬНОГО УСТРОЙСТВА.

5 Методы испытаний

5.1 Общие положения

Для проверки постоянства качества изображения ВИДЕОКОНТРОЛЬНЫХ УСТРОЙСТВ используют контрольные изображения. По контрольным изображениям проверяют воспроизводимость серой шкалы, высоко- и низкоконтрастное пространственное разрешение, геометрические характеристики изображения, структуру линий раstra и цветопередачу.

5.2 Испытательное оборудование

5.2.1 Измеритель яркости

Для проверки постоянства яркости экрана используют измеритель яркости отраженного света с погрешностью $\pm 10\%$.

Диапазон измеряемых значений от 0,1 до 500 кд/м.

Угол измерения апертуры измерителя яркости должен быть от 1° до 5° (не более).

5.2.2 Контрольные изображения

Контрольное изображение (или серия контрольных изображений), полученное с помощью цифровой или электронной системы визуализации, представляют собой изображение испытательной таблицы и контрольное клиническое изображение — наиболее типичное для данного вида исследований. Это клиническое испытательное изображение называют контрольным клиническим снимком (см. приложение D).

Параметры каждого контрольного изображения устанавливают заранее.

Техническая испытательная таблица должна обеспечивать нормированный сигнал для проверки постоянства характеристик ВИДЕОКОНТРОЛЬНОГО УСТРОЙСТВА. Размеры таблицы в пикселях должны быть равны размерам типичного клинического изображения.

По контрольным изображениям проверяют следующие функциональные параметры:

- a) воспроизводимость серой шкалы (рисунок 1);
- b) высоко- и низкоконтрастное пространственное разрешение (рисунок 4);
- c) геометрические характеристики изображения (рисунки 2 и 3);
- d) структуру линий раstra и цветопередачу (рисунок 5).

Примечание — Контрольные изображения на рисунках 1 и 2 могут быть объединены для получения более компактного контрольного изображения.

Для проверки качества клинических изображений используют контрольный клинический снимок.

Для проверки указанных выше функциональных параметров необходимы:

а) испытательная таблица для проверки воспроизводимости серой шкалы.

Используемое тестовое изображение должно представлять серую шкалу с 16—32 равноотстоящими уровнями по цифровой шкале входного источника изображения во всем динамическом диапазоне (рисунок 1).

Допускается использовать укороченную шкалу из 11 равноотстоящих уровней серого при условии наличия в таблице двух дополнительных уровней, соответствующих половине шага первого и последнего уровней. Высота каждого сегмента шкалы серого таблицы должна быть не менее $1/16$ высоты изображения.

Примечание — Все базовые характеристики — по [2] (см. приложение Е).

Дополнительно представляют два квадрата с максимальными и минимальными значениями яркости. Размер каждого квадрата должен быть от $1/8$ до $1/4$ высоты изображения (рисунок 1);

б) испытательная таблица для проверки высоко- и низкоконтрастного пространственного разрешения.

Штриховые миры с высококонтрастными горизонтальными и вертикальными штрихами размещают в пяти положениях: в четырех углах и в центре таблицы (рисунок 4) (см. приложение D). Модуляция (контрастность) миры должна быть 100 %. Такое расположение мир облегчает сравнение пространственного разрешения в центре и в углах таблицы.

Миры с низкоконтрастными штрихами и глубиной модуляции 25 % и 6,25 %, размещенные симметрично относительно половины максимального значения цифровой шкалы входного сигнала, должны находиться в центре таблицы.

Все миры должны иметь максимально возможную частоту следования белых и черных линий.

Примечание — При максимальной частоте белые и черные горизонтальные штрихи на дисплее могут казаться «мерцающими», так как в видеосистеме использован режим отображения перемещающийся развертки. Это свойство системы во внимание не принимают;

с) испытательная таблица для проверки геометрических характеристик изображения.

Геометрические свойства изображения оценивают с помощью таблицы с сеткой.

Таблица с сеткой должна иметь 11—17 (желательно нечетное число) линий по всей высоте испытательной таблицы. Толщина линий сетки с высококонтрастными горизонтальными и вертикальными линиями должна быть два пикселя при модуляции 100 % для обеспечения четкой их видимости на однородном фоне (рисунок 2).

Уровень общего фона должен составлять 50 % среднего уровня изображения, измеренного по цифровой шкале источника входного изображения, обеспечивая однородный серый тон.

Четкий граничный контур воспроизводят на границах испытательной таблицы для облегчения оценки дисторсии и вписывания в формат кадра. Так же воспроизводят круг, который вписывают в границы таблицы (рисунок 2).

Примечание — Таблица с обозначенными границами предназначена для:

- идентификации границ изображения;
- идентификации смещения или поворота изображения;
- подтверждения того, что изображение видно полностью и не срезано;

д) испытательная таблица для проверки цветопередачи.

Для проверки цветопередачи формируют испытательную таблицу, состоящую из трех участков различных предпочтительно красного, голубого и зеленого цветов (рисунок 5) на белом фоне, интенсивность которого составляет 50 % максимального значения.

5.3 Процедура испытаний

а) Постоянство условий испытаний

Примечание — При проведении испытаний измеряют яркость экрана, вызванную окружающим освещением, и определяют наличие на дисплее отражения предметов, находящихся в помещении, где расположено ВИДЕОКОНТРОЛЬНОЕ УСТРОЙСТВО. При проведении измерений ВИДЕОКОНТРОЛЬНОЕ УСТРОЙСТВО должно быть выключено.

Испытания проводят в тех же условиях окружающей среды, что и первичные ИСПЫТАНИЯ НА ПОСТОЯНСТВО ПАРАМЕТРОВ (см. приложение F).

Проводят следующие испытания:

1) измеряют яркость при выключенном ВИДЕОКОНТРОЛЬНОМ УСТРОЙСТВЕ; измеритель яркости размещают в положении, обычном для наблюдателя (в соответствии с рекомендациями поставщика). Яркость измеряют на том же участке экрана;

2) визуально определяют наличие на мониторе отраженных световых пятен;

3) визуально определяют наличие источников света в поле зрения пользователя.

Результаты испытаний заносят в протокол.

Вначале, по крайней мере в течение недели, испытания проводят ежедневно для определения **БАЗОВЫХ ЗНАЧЕНИЙ**. При проведении первого испытания регистрируют условия освещения (расположение зажженных светильников, штор на окнах, настройку регулируемого освещения, расположение измерителей яркости и т. д.). За **БАЗОВОЕ ЗНАЧЕНИЕ** принимают среднее значение измеренной яркости.

При последующих испытаниях зарегистрированные условия воспроизводят. Если во время визуальной оценки дополнительные источники света или отраженные световые пятна отсутствуют, зарегистрированные условия считают базовыми.

Сравнивают протоколы испытаний по визуальному определению, проведенному при первичных **ИСПЫТАНИЯХ НА ПОСТОЯНСТВО ПАРАМЕТРОВ**. Если в них не указано наличие новых источников света или отраженных световых пятен, результаты протоколов считают базовым условием.

Если отмечают наличие новых источников света или отраженных световых пятен, то определяют и устраняют причину их появления.

Затем испытания повторяют и результаты регистрируют.

b) Воспроизводимость серой шкалы

Примечание — При проведении испытаний измеряют яркость черного и белого квадратов на воспроизведенной испытательной таблице (см. рисунок 1), а также проводят визуальную оценку серой шкалы.

При **ИСПЫТАНИЯХ НА ПОСТОЯНСТВО ПАРАМЕТРОВ** пользователь проводит необходимые установки монитора при тех же значениях, что и при первичных **ИСПЫТАНИЯХ НА ПОСТОЯНСТВО ПАРАМЕТРОВ**. **ВИДЕОКОНТРОЛЬНОЕ УСТРОЙСТВО** включают не позднее чем за 30 мин до начала испытаний.

Воспроизводят испытательную таблицу и отмечают все видимые участки потускнения серого.

При нормальном расстоянии наблюдения измеряют яркость черного и белого квадратов. Измеряемое поле должно полностью находиться внутри черного или белого квадратов. Результаты измерений и визуальной оценки заносят в протокол испытаний.

Для определения **БАЗОВОГО ЗНАЧЕНИЯ** испытания проводят ежедневно, по крайней мере, в течение недели. За **БАЗОВОЕ ЗНАЧЕНИЕ** принимают среднее измеренных значений яркости, полученных для белых и черных квадратов соответственно.

На серой шкале определяют визуально различимые уровни серого. Эти уровни регистрируют как **БАЗОВЫЕ ЗНАЧЕНИЯ**.

c) Геометрические характеристики изображения

Примечание — Необходимо проверить воспроизведенное изображение испытательной таблицы для оценки точности воспроизведения размеров изображения, его расположения и степени дисторсии.

При проведении **ИСПЫТАНИЯ НА ПОСТОЯНСТВО ПАРАМЕТРОВ** пользователь должен провести необходимые регулировки при тех же значениях, что и при первичных испытаниях.

ВИДЕОКОНТРОЛЬНОЕ УСТРОЙСТВО включают не позднее чем за 30 мин до начала испытаний. Воспроизводят испытательную таблицу.

Процедура испытаний заключается в следующем:

1) Таблица с сеткой

Визуально проверяют таблицу с сеткой (см. рисунок 3) и определяют накладывающиеся линии изображения: самую верхнюю (линия *t*) и нижнюю (линия *b*), и крайнюю левую (линия *l*) и правую (линия *r*). Четыре пересечения этих линий (т. е. четыре угла, образованные линиями *t*, *b*, *l* и *r*) должны быть видны.

Длину линий *T*, *B*, *L*, *R* определяют следующим образом:

T — длина линии *t* между линиями *l* и *r*;

B — длина линии *b* между линиями *l* и *r*;

L — длина линии *l* между линиями *t* и *b*;

R — длина линии *r* между линиями *t* и *b*.

Вычисляют число линий между t и b и между l и r .

Выбирают горизонтальную (линия h) и вертикальную (линия v) линии, наиболее близко расположенные к середине прямоугольника.

Длину линий H , V измеряют следующим образом:

H — длина линии h между линиями l и r ;

V — длина линии v между линиями t и b .

2) Вписанный круг (при необходимости)

Визуально оценивают изображение вписанного круга с точки зрения дисторсии, точности расположения и кадрирования (вписывания).

3) Границы таблицы (при необходимости)

Визуально оценивают изображение границ таблицы, чтобы подтвердить, что они видимы на четырех углах изображения.

Первичные ИСПЫТАНИЯ НА ПОСТОЯНСТВО ПАРАМЕТРОВ заключаются в визуальной оценке и измерениях по таблице с сеткой.

d) Высоко- и низкоконтрастное пространственное разрешение

Для оценки постоянства воспроизведения изображения в качестве испытательной таблицы используют таблицу, содержащую миры с высококонтрастными и низкоконтрастными штрихами.

Доступные пользователю регулировки устанавливают в те же позиции, что и при первичных ИСПЫТАНИЯХ НА ПОСТОЯНСТВО ПАРАМЕТРОВ. ВИДЕОКОНТРОЛЬНОЕ УСТРОЙСТВО включают не позднее чем за 30 мин до начала испытания.

Испытательную таблицу воспроизводят на дисплее и визуально оценивают. Определяют на конкретном уровне видимость деталей штриховых мир на всех участках изображения. Отмечают степень различимости деталей штриховых мир.

Например детально оценивают:

- отклонение яркости между мирами с вертикальными и горизонтальными штрихами и одинаковой модуляцией, размещенными в четырех углах;

- отклонение яркости между мирами с горизонтальными и вертикальными штрихами и одинаковой модуляцией, размещенными в четырех углах и в центре;

- резкость мир с горизонтальными и вертикальными штрихами и одинаковой модуляцией, размещенных в четырех углах и в центре, и отклонение резкости от центра к углам;

- отклонение яркости между мирами с горизонтальными штрихами и различной модуляцией (в центре);

- отклонение яркости между мирами с вертикальными штрихами и различной модуляцией (в центре).

e) Стабильность изображения и артефакты

Примечания

1 Стабильность изображения характеризуется отсутствием:

- чрезмерного мерцания (вызванного отсутствием одного из полей);

- нарушения чересстрочной развертки;

- перемещения изображения по горизонтали или вертикали;

- зависимой от времени геометрической дисторсии;

2 Искажения изображения возникают из-за:

- выгорания люминофора экрана;

- пятен на дисплее;

- паразитного изображения;

- двоения изображения при переходе от белого к черному;

- видимых белых диагональных линий (линии обратного хода развертки).

3 Все другие изменения качества изображения или оптической плотности, не являющиеся частью изображения, считаются артефактами и рассматриваются соответствующим образом.

При испытаниях используют испытательные таблицы по 5.2.2, перечисления а)—d) (см. рисунки 1 и 2).

Доступные пользователю регулировки устанавливают в позиции, как при первичных ИСПЫТАНИЯХ НА ПОСТОЯНСТВО ПАРАМЕТРОВ. ВИДЕОКОНТРОЛЬНОЕ УСТРОЙСТВО включают не позднее чем за 30 мин до начала испытания.

Испытательную таблицу воспроизводят на дисплее и оценивают визуально. Начинают с оценки изображений и регистрации результатов в качестве базовых наблюдений.

Результаты используют для оценки данных в течение **ИСПЫТАНИЙ НА ПОСТОЯНСТВО ПАРАМЕТРОВ**.

f) Оценка цветопередачи

При испытании **ВИДЕОКОНТРОЛЬНЫХ УСТРОЙСТВ** цветного изображения проводят испытания по 5.3, перечисления а)—е), а также дополнительные испытания для оценки постоянства следующих, присущих только данному типу аппаратуры, характеристик:

- совмещения цветовых составляющих;
- постоянной окраски серой шкалы;
- отсутствия локальных окрашенных участков;
- цветового баланса;
- отсутствия перестановки каналов сигнала цветности;
- воспроизведения испытательной таблицы для проверки разрешающей способности без цветовых составляющих.

При испытаниях используют испытательные таблицы по 5.2.2, перечисления а)—d) (см. рисунки 1—5).

Доступные пользователю регулировки устанавливают в те же позиции, что при первичных **ИСПЫТАНИЯХ НА ПОСТОЯНСТВО ПАРАМЕТРОВ**. **ВИДЕОКОНТРОЛЬНОЕ УСТРОЙСТВО** включают не позднее чем за 30 мин до начала испытания.

Визуально оценивают:

1) Совмещение цветовых составляющих

Таблицу с сеткой воспроизводят на дисплее и визуально оценивают.

Определяют наличие цветовых линий, не наложенных на горизонтальные и вертикальные белые линии таблицы. При их наличии положение линий фиксируют (см. рисунок 2).

2) Постоянную окраску серой шкалы

Испытательную таблицу для проверки серой шкалы воспроизводят на дисплее и оценивают визуально.

Определяют возможные изменения окраски вдоль серой шкалы.

Отмечают цветовой сдвиг и его место на серой шкале (см. рисунок 1).

3) Отсутствие локальных окрашенных участков

Таблицу с сеткой (см. рисунок 2) или испытательную таблицу для проверки пространственного и низкоконтрастного пространственного разрешения (см. рисунок 4) воспроизводят на дисплее и оценивают визуально. Обе таблицы должны обеспечить однородный фон (серый). Определяют наличие окрашенных участков на однородном фоне. При наличии окрашенных участков отмечают их цвет и расположение в протоколе.

4) Цветовой баланс

На дисплее воспроизводят одну из таблиц по 5.2.2. Оценивают общий тон изображения и записывают впечатления от изображения. Особое внимание обращают на изображения с насыщенной окраской.

Примечание — ОПЕРАТОР, осуществляющий визуальную оценку, должен адаптироваться к окружающему освещению и визуальным раздражителям, способным повлиять на его восприятие цветов.

5) Отсутствие перестановки каналов сигнала цветности

На дисплее воспроизводят испытательную таблицу для проверки цветопередачи [см. 5.2.2, перечисление d) и рисунок 5].

Оценивают цвета и относительное расположение трех окрашенных участков. Результаты оценки заносят в протокол.

6) Воспроизведение испытательной таблицы для проверки разрешающей способности без цветовых составляющих

На дисплее воспроизводят испытательную таблицу для проверки высоко- и низкоконтрастного пространственного разрешения. Проводят ее осмотр на возможное наличие цвета(ов). При наличии цвета(ов) сведения о цвете и месте его расположения заносят в протокол.

При первичных испытаниях испытательные таблицы воспроизводят и исследуют, а результаты регистрируют в качестве базовых наблюдений.

5.4 Обработка результатов

а) Постоянство условий испытаний

Измеренные значения яркости сравнивают с установленными **БАЗОВЫМИ ЗНАЧЕНИЯМИ**.

Если отмечают появление новых световых пятен или новых источников, отражающих свет, определяют причину их появления.

b) Воспроизводимость серой шкалы

Измеренные значения яркости сравнивают с установленными **БАЗОВЫМИ ЗНАЧЕНИЯМИ**. Определяют четко различимые уровни серого и сравнивают их с **БАЗОВЫМИ ЗНАЧЕНИЯМИ**. Особое внимание обращают на крайние значения серой шкалы.

c) Геометрические характеристики изображения

При **ИСПЫТАНИЯХ НА ПОСТОЯНСТВО ПАРАМЕТРОВ** визуально оценивают таблицу с сеткой, изображение вписанного круга (при необходимости), окантовывающих линий с четко обозначенными границами (при необходимости) и сравнивают результаты с результатами первичных **ИСПЫТАНИЙ НА ПОСТОЯНСТВО ПАРАМЕТРОВ**. Сравнивают также результаты измерений, проведенных на таблице с сеткой, при этом:

1) при визуальной оценке таблицы с сеткой обращают внимание на дисторсию, изменение формы полей с квадратных на прямоугольные, искажение в виде подушки или бочки, нелинейность.

Значения длин, полученные при **ИСПЫТАНИЯХ НА ПОСТОЯНСТВО ПАРАМЕТРОВ**, сравнивают с соответствующими **БАЗОВЫМИ ЗНАЧЕНИЯМИ**;

2) при визуальной оценке вписанной окружности обращают внимание на дисторсию круга и качество кадрирования (вписывания);

3) при визуальной оценке границ таблицы обращают внимание на наличие границ таблицы на каждой из четырех сторон изображения.

d) Высоко- и низкоконтрастное пространственное разрешение

При **ИСПЫТАНИЯХ НА ПОСТОЯНСТВО ПАРАМЕТРОВ** визуально оценивают изображение на дисплее и результаты сравнивают с соответствующими **БАЗОВЫМИ ЗНАЧЕНИЯМИ**.

e) Стабильность изображения и артефакты

Определяют расхождение между полученными и предыдущими результатами.

f) Оценка цветопередачи

При **ИСПЫТАНИЯХ НА ПОСТОЯНСТВО ПАРАМЕТРОВ** изучают изображения на дисплее и результаты сравнивают с результатами базовых наблюдений. Определяют расхождение между текущими и предыдущими испытаниями.

5.5 Критерии оценки

a) Постоянство условий испытаний

Отклонение значений яркости экрана от **БАЗОВОГО ЗНАЧЕНИЯ** должно быть в пределах $\pm 25\%$.

b) Воспроизводимость серой шкалы

Отклонение значения яркости черного квадрата от **БАЗОВОГО ЗНАЧЕНИЯ** должно быть в пределах $\pm 25\%$.

Отклонение значения яркости белого квадрата от **БАЗОВОГО ЗНАЧЕНИЯ** должно быть в пределах $\pm 20\%$.

c) Геометрические характеристики изображения

Сравнение результатов, полученных при **ИСПЫТАНИЯХ НА ПОСТОЯНСТВО ПАРАМЕТРОВ** и при первичных **ИСПЫТАНИЯХ НА ПОСТОЯНСТВО ПАРАМЕТРОВ**, не должно выявить значительных расхождений.

Длины отрезков, измеренные при **ИСПЫТАНИЯХ НА ПОСТОЯНСТВО ПАРАМЕТРОВ**, не должны отличаться от соответствующих **БАЗОВЫХ ЗНАЧЕНИЙ** более чем на $\pm 5\%$.

d) Высоко- и низкоконтрастное пространственное разрешение

Сравнение результатов **ИСПЫТАНИЙ НА ПОСТОЯНСТВО ПАРАМЕТРОВ** высоко- и низкоконтрастного пространственного разрешения и первичных **ИСПЫТАНИЙ НА ПОСТОЯНСТВО ПАРАМЕТРОВ** не должно выявлять значительных расхождений. При испытаниях особое внимание обращают на штриховые миры для оценки низкоконтрастного разрешения.

e) Стабильность изображения и артефакты

Примечания

1 Практически не существует точных критериев для оценки стабильности и искажений изображения из-за незначительности и кратковременности искажений.

2 При оценке воспроизведенного на дисплее испытательного изображения особое внимание следует обратить на явления, указанные в 5.3, перечисление e).

f) Оценка цветопередачи

Результаты ИСПЫТАНИЙ НА ПОСТОЯНСТВО ПАРАМЕТРОВ ВИДЕОКОНТРОЛЬНЫХ УСТРОЙСТВ цветного изображения не должны значительно отличаться от результатов первичных ИСПЫТАНИЙ НА ПОСТОЯНСТВО ПАРАМЕТРОВ.

5.6 Протокол испытаний

Условия и результаты каждого испытания регистрируют в протоколе и по ним судят об изменении характеристик и поведении аппаратуры в случаях, когда эти изменения могут повлиять на качество диагностической информации.

Пример стандартного протокола испытаний приведен в приложении В.

5.7 Необходимые мероприятия по результатам испытаний

Если отклонения яркости экрана превышают пределы, указанные в 5.5, прежде всего проверяют условия окружающей среды для обнаружения их изменений по сравнению с условиями первичных ИСПЫТАНИЙ НА ПОСТОЯНСТВО ПАРАМЕТРОВ.

Если отмечают наличие нежелательных источников света или отраженных световых пятен, определяют и устраняют причину их появления.

Примечание — Важно определить, не является ли причиной ухудшения изображения загрязнение поверхностей экрана, фильтров и корпусов. Очистку проводят регулярно в соответствии с требованиями ЭКСПЛУАТАЦИОННЫХ ДОКУМЕНТОВ, но не менее одного раза в месяц.

Если результаты повторных испытаний неудовлетворительны и исключена возможность влияния на результаты испытаний других факторов, следует обратиться к квалифицированному специалисту (см. приложение С).

5.8 Периодичность испытаний

а) Постоянство условий испытаний

ИСПЫТАНИЯ НА ПОСТОЯНСТВО ПАРАМЕТРОВ проводят ежеквартально, а также сразу после изменения условий работы, которые могут вызвать отклонение окружающих условий от оптимальных (например при замене лампочек в источниках света).

б) Воспроизводимость серой шкалы

Оттенки серой шкалы оценивают визуально ежедневно, яркость измеряют ежеквартально или чаще в случае регистрации значительных отклонений.

в) Геометрические характеристики изображения

Геометрические характеристики изображения оценивают визуально ежедневно. Измерения проводят ежеквартально или, в случае регистрации значительных отклонений, ежедневно.

д) Высоко- и низкоконтрастное пространственное разрешение

ИСПЫТАНИЯ НА ПОСТОЯНСТВО ПАРАМЕТРОВ проводят ежеквартально.

е) Стабильность изображения и артефакты

Данные параметры визуально оценивают ежедневно.

ф) Оценка цветопередачи

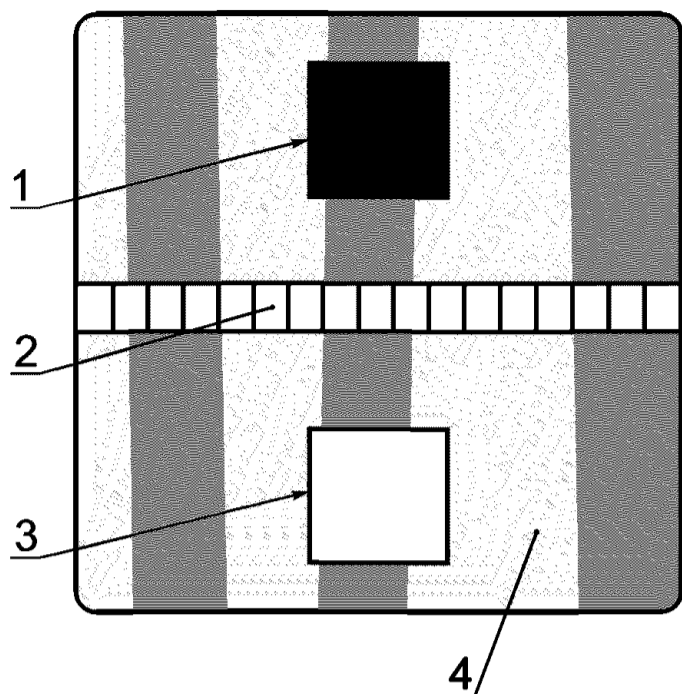
Цветопередачу оценивают ежедневно.

6 Протокол испытаний

Протокол испытаний должен иметь следующий заголовок: «Протокол испытаний на постоянство параметров видеоконтрольных устройств в соответствии с ГОСТ Р 51817—2001»

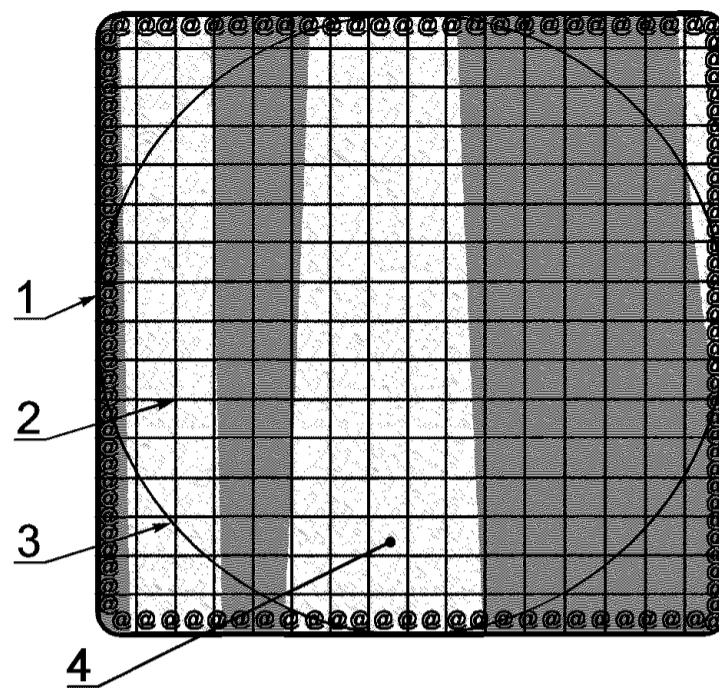
Если соответствие настоящему стандарту установлено, то в протокол вносят запись: Видеоконтрольное устройство . . .¹⁾ по ГОСТ Р 51817—2001.

¹⁾ Обозначение изделия, модель, тип.



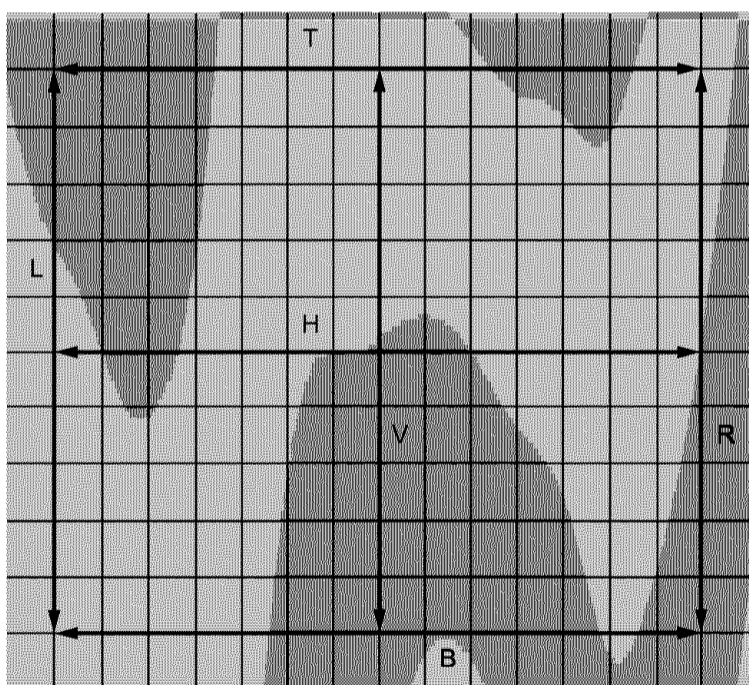
1 — черный квадрат; 2 — уровни шкалы яркости;
3 — белый квадрат; 4 — 50 % среднего уровня изображения (фон)

Рисунок 1 — Схема испытательной таблицы для проверки воспроизводимости серой шкалы



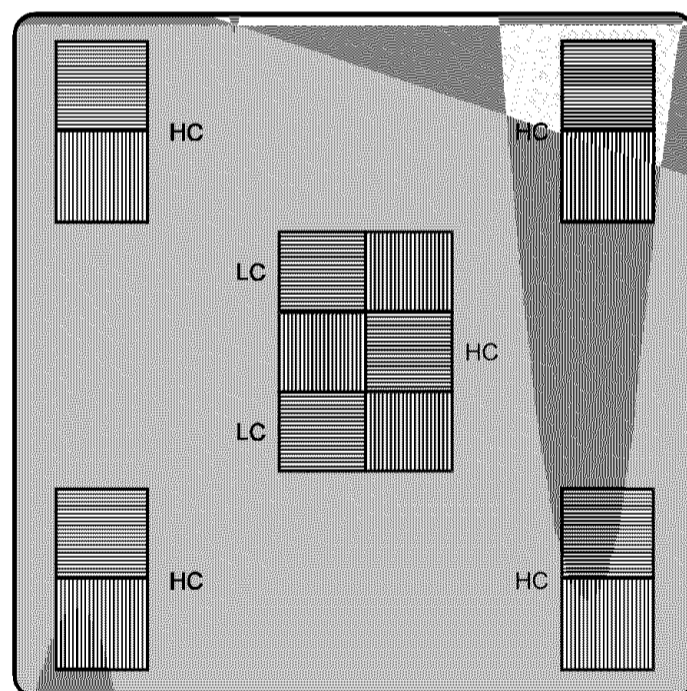
1 — граничный контур (рекомендуемый); 2 — квадратная сетка (обязательная); 3 — вписанная окружность (рекомендуемая); 4 — 50 % среднего уровня изображения (фон)

Рисунок 2 — Схема испытательной таблицы для проверки геометрических характеристик изображения и структуры линий раstra



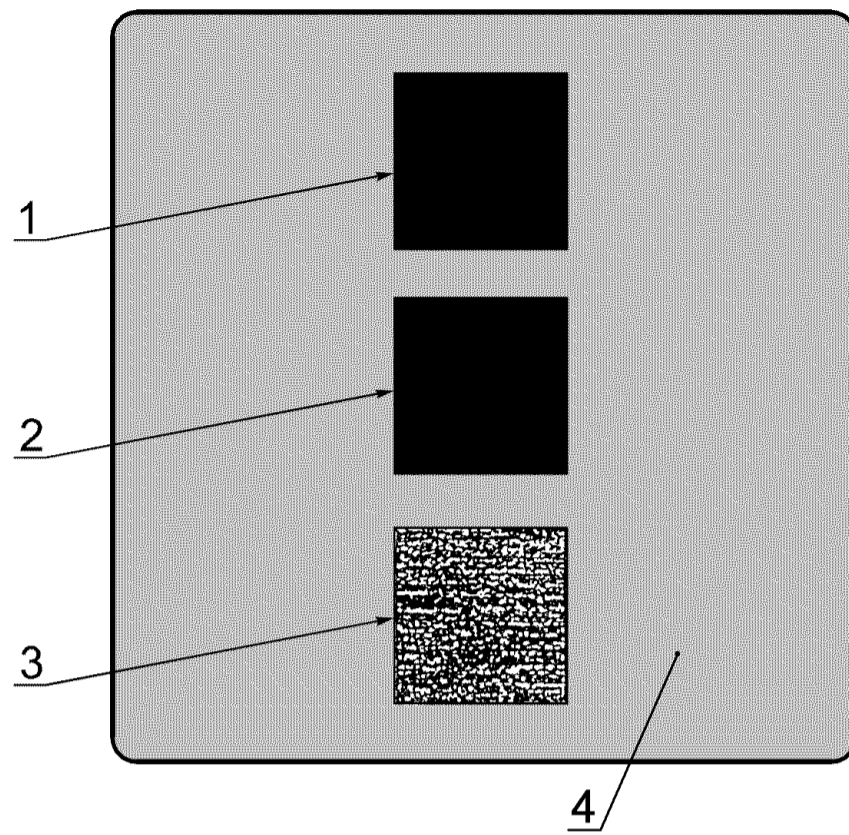
L — высота левого края; R — высота правого края; T — ширина верхнего края; B — ширина нижнего края; V — высота по центру изображения; H — ширина по центру изображения

Рисунок 3 — Схема квадратов таблицы для измерения геометрических характеристик изображения



HC — обязательная мера высокого контраста (глубина модуляции 100 %); LC — рекомендуемая мера низкого контраста (глубина модуляции 25 % и 6,25 %)

Рисунок 4 — Схема испытательной таблицы с набором мер для проверки разрешающей способности



1 — красный квадрат; 2 — синий квадрат; 3 — зеленый квадрат; 4 — 50 % среднего уровня изображения (фон)

Рисунок 5 — Схема испытательной таблицы для проверки цветопередачи

ПРИЛОЖЕНИЕ А
(обязательное)

Указатель терминов

В настоящем указателе для каждого термина указан соответствующий номер пункта раздела «Определения» настоящего стандарта (3.2. . . .), ГОСТ Р 51746 (А-3-2. . .), ГОСТ Р МЭК 61223-2-Х (2-Х-. . .) или по МЭК 60788 (МР-. . .- . .).

БАЗОВОЕ ЗНАЧЕНИЕ	А-3.2.7
ВИДЕОКОНТРОЛЬНОЕ УСТРОЙСТВО	3.3.1
ДОПОЛНИТЕЛЬНЫЙ ФИЛЬТР	МР-35-02
ИСПЫТАНИЯ НА ПОСТОЯНСТВО ПАРАМЕТРОВ	А-3.2.6
КАМЕРА ДЛЯ ПОЛУЧЕНИЯ ТВЕРДЫХ КОПИЙ (МУЛЬТИФОРМАТНАЯ КАМЕРА)	2-4-3.2.1
КОМПЬЮТЕРНАЯ ТОМОГРАФИЯ	МР-41-20
КОНТРОЛЬ КАЧЕСТВА	А-3.2.3
НЕГАТОСКОП	2-2-3.2.1
НЕПРЯМАЯ РЕНТГЕНОСКОПИЯ ¹⁾	МР-41-03
Нормируемый	МР-74-02
ОБЕСПЕЧЕНИЕ КОНТРОЛЯ КАЧЕСТВА	А-3.2.1
ОБЛУЧЕНИЕ	МР-12-09
ОПЕРАТОР	МР-85-02
ОТСЕИВАЮЩИЙ РАСТР	МР-32-06
ПАРАМЕТР НАГРУЗКИ	МР-36-01
ПАЦИЕНТ	МР-62-03
ПЕРИОДИЧЕСКИЕ ИСПЫТАНИЯ	А-3.2.5
ПОЛЬЗОВАТЕЛЬ	МР-85-01
ПРИЕМОЧНЫЕ ИСПЫТАНИЯ	А-3.2.4
ПРИСПОСОБЛЕНИЕ	МР-83-06
ПРОГРАММА КОНТРОЛЯ КАЧЕСТВА	А-3.2.2
ПУЧОК ИЗЛУЧЕНИЯ	МР-37-05
РАДИОНУКЛИДНАЯ ДИАГНОСТИКА	МР-40-06
РАССТОЯНИЕ ОТ ФОКУСНОГО ПЯТНА ДО ПРИЕМНИКА ИЗОБРАЖЕНИЯ	МР-37-13
РЕНТГЕНОВСКИЙ АППАРАТ	МР-20-20
РЕНТГЕНОРАДИОЛОГИЧЕСКОЕ ОБОРУДОВАНИЕ	МР-20-24
РЕНТГЕНОСКОПИЯ	МР-41-01
СИСТЕМА АВТОМАТИЧЕСКОГО УПРАВЛЕНИЯ	МР-36-45
СОПРОВОДИТЕЛЬНЫЕ (ЭКСПЛУАТАЦИОННЫЕ) ДОКУМЕНТЫ	МР-82-01
СТОЛ ДЛЯ ПАЦИЕНТА	МР-30-02
УСТРОЙСТВО ДЛЯ ФОТОХИМИЧЕСКОЙ ОБРАБОТКИ ПЛЕНКИ	2-1-3.2.1
УСТРОЙСТВО ФОРМИРОВАНИЯ ПУЧКА	МР-37-28
УСТАНОВЛЕННЫЕ ПРЕДЕЛЫ	А-3.2.8
УСИЛИВАЮЩИЙ ЭКРАН	МР-32-38
установленный	МР-74-01

1) В [3] и СанПиН 2.6.1.802 термин НЕПРЯМАЯ РЕНТГЕНОСКОПИЯ не применяют. Примером НЕПРЯМОЙ РЕНТГЕНОСКОПИИ является РЕНТГЕНОСКОПИЯ С УСИЛИТЕЛЕМ РЕНТГЕНОВСКОГО ИЗОБРАЖЕНИЯ (УРИ) (см. приложение Е и раздел 2).

ПРИЛОЖЕНИЕ В
(справочное)

Пример стандартного протокола испытаний

**Протокол
испытаний на постоянство параметров видеоконтрольных устройств в соответствии с ГОСТ Р 51817—2001**

Специалист, ответственный за проведение испытаний	_____
	фамилия, имя, отчество, должность
ВИДЕОКОНТРОЛЬНОЕ УСТРОЙСТВО	_____
	обозначение
Органы управления, доступные пользователю	
Испытательное оборудование:	
- измеритель яркости	_____
	обозначение
- контрольные изображения	_____
	обозначение
Стандартные условия испытаний (включая влияющие внешние факторы)	
Проведенные испытания:	
- ПЕРИОДИЧЕСКИЕ ИСПЫТАНИЯ	_____
	дата
- последнее первичное ИСПЫТАНИЕ НА ПОСТОЯНСТВО ПАРАМЕТРОВ	_____
	дата
- предыдущее ИСПЫТАНИЕ НА ПОСТОЯНСТВО ПАРАМЕТРОВ	_____
	дата
Результаты испытаний	
Констатация условий визуального наблюдения	_____
	дата
Первичные ИСПЫТАНИЯ НА ПОСТОЯНСТВО ПАРАМЕТРОВ:	
1) свечение экрана	
2) световые пятна, отраженные от экрана	
3) результаты оценки (визуальной)	
4) световые источники в поле зрения	
5) результаты оценки (визуальной)	
ИСПЫТАНИЯ НА ПОСТОЯНСТВО ПАРАМЕТРОВ (те же испытания, что и при первичных ИСПЫТАНИЯХ НА ПОСТОЯНСТВО ПАРАМЕТРОВ)	
Воспроизводимость серой шкалы	_____
	дата
Первичные ИСПЫТАНИЯ НА ПОСТОЯНСТВО ПАРАМЕТРОВ:	
1) яркость черного квадрата	
2) яркость белого квадрата	
3) серая шкала: число видимых градаций	
ИСПЫТАНИЯ НА ПОСТОЯНСТВО ПАРАМЕТРОВ (те же испытания, что и при первичных ИСПЫТАНИЯХ НА ПОСТОЯНСТВО ПАРАМЕТРОВ)	
Геометрические характеристики изображения	_____
	дата

Первичные ИСПЫТАНИЯ НА ПОСТОЯНСТВО ПАРАМЕТРОВ:

- 1) таблица с сеткой:
результат визуальной оценки
результат измерений:
- число линий соответственно между t и b , l и r
- длина линий T , B , L , R , H , V
- 2) вписанная окружность
- результат визуальной оценки
- 3) границы поля
- результат визуальной оценки

Наличие	<input type="checkbox"/>	Отсутствие	<input type="checkbox"/>
Наличие	<input type="checkbox"/>	Отсутствие	<input type="checkbox"/>

ИСПЫТАНИЯ НА ПОСТОЯНСТВО ПАРАМЕТРОВ (те же испытания, что и при первичных ИСПЫТАНИЯХ НА ПОСТОЯНСТВО ПАРАМЕТРОВ)

Высоко- и низкоконтрастное пространственное разрешение

дата

Первичные ИСПЫТАНИЯ НА ПОСТОЯНСТВО ПАРАМЕТРОВ:

- 1) отклонение яркости между мирами с вертикальными и горизонтальными штрихами
- 2) отклонение яркости между мирами, размещенными в центре и в четырех углах
- 3) резкость мира с горизонтальными штрихами, размещенной в центре
- 4) резкость мир с вертикальными штрихами, размещенных в четырех углах
- 5) отклонение яркости мира с горизонтальными штрихами (глубина модуляции от 100 % до 25 %)
- 6) отклонение яркости мира с горизонтальными штрихами (глубина модуляции от 25 % до 6,25 %)
- 7) отклонение яркости мира с вертикальными штрихами (глубина модуляции от 100 % до 25 %)
- 8) отклонение яркости мира с вертикальными штрихами (глубина модуляции от 25 % до 6,25 %)

Да	<input type="checkbox"/>	Нет	<input type="checkbox"/>
Да	<input type="checkbox"/>	Нет	<input type="checkbox"/>
Наличие	<input type="checkbox"/>	Отсутствие	<input type="checkbox"/>
Наличие	<input type="checkbox"/>	Отсутствие	<input type="checkbox"/>
Наличие	<input type="checkbox"/>	Отсутствие	<input type="checkbox"/>
Наличие	<input type="checkbox"/>	Отсутствие	<input type="checkbox"/>
Наличие	<input type="checkbox"/>	Отсутствие	<input type="checkbox"/>
Наличие	<input type="checkbox"/>	Отсутствие	<input type="checkbox"/>

ИСПЫТАНИЯ НА ПОСТОЯНСТВО ПАРАМЕТРОВ (те же испытания, что и при первичных ИСПЫТАНИЯХ НА ПОСТОЯНСТВО ПАРАМЕТРОВ)

Стабильность изображения и артефакты

дата

Первичные ИСПЫТАНИЯ НА ПОСТОЯНСТВО ПАРАМЕТРОВ

Исследуемые явления:

- 1) чрезмерное мерцание (вызванное отсутствием одного из полей)
- 2) нарушение чересстрочной развертки
- 3) движение изображения по горизонтали или вертикали
- 4) зависящая от времени геометрическая дисторсия
- 5) последствия выгорания люминофора (экрана)
- 6) пятна на дисплее
- 7) паразитное изображение

Наличие	<input type="checkbox"/>	Отсутствие	<input type="checkbox"/>
Наличие	<input type="checkbox"/>	Отсутствие	<input type="checkbox"/>
Наличие	<input type="checkbox"/>	Отсутствие	<input type="checkbox"/>
Наличие	<input type="checkbox"/>	Отсутствие	<input type="checkbox"/>
Наличие	<input type="checkbox"/>	Отсутствие	<input type="checkbox"/>
Наличие	<input type="checkbox"/>	Отсутствие	<input type="checkbox"/>
Наличие	<input type="checkbox"/>	Отсутствие	<input type="checkbox"/>

- | | | | | |
|---|-----------|--------------------------|-------------|--------------------------|
| 8) двоение изображения при переходе от белого к черному | Наличие | <input type="checkbox"/> | Отсутствие | <input type="checkbox"/> |
| 9) видимые белые диагональные линии | Наличие | <input type="checkbox"/> | Отсутствие | <input type="checkbox"/> |
| 10) эталонное клиническое изображение | Приемлемо | <input type="checkbox"/> | Неприемлемо | <input type="checkbox"/> |

ИСПЫТАНИЯ НА ПОСТОЯНСТВО ПАРАМЕТРОВ (те же испытания, что и при первичных ИСПЫТАНИЯХ НА ПОСТОЯНСТВО ПАРАМЕТРОВ)

Оценка цветопередачи

_____ дата

Первичные ИСПЫТАНИЯ НА ПОСТОЯНСТВО ПАРАМЕТРОВ:

- | | | | | |
|---|----|--------------------------|-----|--------------------------|
| 1) совмещение цветовых составляющих | Да | <input type="checkbox"/> | Нет | <input type="checkbox"/> |
| 2) постоянство окраски серой шкалы | Да | <input type="checkbox"/> | Нет | <input type="checkbox"/> |
| 3) отсутствие локальных окрашенных участков | Да | <input type="checkbox"/> | Нет | <input type="checkbox"/> |
| 4) цветовой баланс | Да | <input type="checkbox"/> | Нет | <input type="checkbox"/> |
| 5) отсутствие перестановки каналов цветности | Да | <input type="checkbox"/> | Нет | <input type="checkbox"/> |
| 6) воспроизведение испытательной таблицы для проверки разрешающей способности без цветовых составляющих | Да | <input type="checkbox"/> | Нет | <input type="checkbox"/> |

ИСПЫТАНИЯ НА ПОСТОЯНСТВО ПАРАМЕТРОВ (те же испытания, что и при первичных ИСПЫТАНИЯХ НА ПОСТОЯНСТВО ПАРАМЕТРОВ)

ПРИЛОЖЕНИЕ С
(обязательное)

Необходимые мероприятия

С.1 Если результаты испытания не соответствуют нормируемым параметрам или выходят за **УСТАНОВЛЕННЫЕ ПРЕДЕЛЫ**, проверяют эксплуатационные характеристики испытательной аппаратуры и приборов. Испытания повторяют.

С.2 Если результаты повторного испытания снова не соответствуют нормируемым параметрам или выходят за **УСТАНОВЛЕННЫЕ ПРЕДЕЛЫ**, необходимо:

- а) предпринять действия, предусмотренные **ПРОГРАММОЙ КОНТРОЛЯ КАЧЕСТВА** для испытуемого оборудования;
- б) информировать специалиста, ответственного за выполнение **ПРОГРАММЫ КОНТРОЛЯ КАЧЕСТВА**;
- с) информировать специалиста, обслуживающего аппаратуру.

С.3 Если результаты испытания незначительно отличаются от нормируемых параметров или выходят за **УСТАНОВЛЕННЫЕ ПРЕДЕЛЫ**:

- а) ожидают результатов следующих **ИСПЫТАНИЙ НА ПОСТОЯНСТВО ПАРАМЕТРОВ**, но в течение этого времени тщательно следят за качеством получаемых клинических изображений;
- б) чаще проводят **ИСПЫТАНИЯ НА ПОСТОЯНСТВО ПАРАМЕТРОВ**;
- с) на отрицательные результаты **ИСПЫТАНИЙ НА ПОСТОЯНСТВО ПАРАМЕТРОВ** обращают особое внимание при проведении следующего техобслуживания.

С.4 Если при **ИСПЫТАНИЯХ НА ПОСТОЯНСТВО ПАРАМЕТРОВ** результаты в течение некоторого времени незначительны, но все более выходят за **УСТАНОВЛЕННЫЕ ПРЕДЕЛЫ**, лица, указанные в С.2, перечисления б) и с), решают вопрос о:

- а) проведении **ПЕРИОДИЧЕСКИХ ИСПЫТАНИЙ**;
- б) расширении **УСТАНОВЛЕННЫХ ПРЕДЕЛОВ**;
- с) ограничении применения аппаратуры в рентгенологических исследованиях;

d) включении аппаратуры в список оборудования, подлежащего замене.

С.5 Если результаты испытаний существенно отличаются от нормируемых параметров или выходят за **УСТАНОВЛЕННЫЕ ПРЕДЕЛЫ**:

- a) проводят **ПЕРИОДИЧЕСКИЕ ИСПЫТАНИЯ**, результаты которых доводят до сведения лиц, указанных в С.2, перечисления b) и с);
 - b) рассматривают своевременность и необходимость проведения технического обслуживания аппаратуры:
 - либо своевременно;
 - либо немедленно;
 - c) принимают решение о дальнейшем клиническом использовании аппаратуры или принимают меры по С.4.
- С.6 По усмотрению **ПОЛЬЗОВАТЕЛЯ** могут быть приняты другие необходимые меры.

ПРИЛОЖЕНИЕ D (обязательное)

Обоснования

1.1 Область распространения

По способу производства и возможному применению испытательных таблиц системы диагностики можно разделить на две группы:

- системы со свободным доступом к постоянно хранимой цифровой информации:

- 1) **КОМПЬЮТЕРНАЯ ТОМОГРАФИЯ**;
- 2) МР-томография;
- 3) цифровая рентгенография;
- 4) цифровая субтракционная ангиография;
- 5) ультразвуковая аппаратура для исследований;
- 6) **РАДИОНУКЛИДНАЯ ДИАГНОСТИКА**;

- системы без доступа к постоянно хранимой цифровой информации:

- 1) рентгеноскопия;
- 2) в некоторых случаях цифровая субтракционная ангиография;
- 3) ультразвуковое исследование;
- 4) **РАДИОНУКЛИДНАЯ ДИАГНОСТИКА**.

В системах без доступа к постоянно хранимой цифровой информации при **ИСПЫТАНИИ НА ПОСТОЯНСТВО ПАРАМЕТРОВ** допускается использование генератора испытательной таблицы.

Если применение прямых методик испытания невозможно, то для их проверки, является ли **ВИДЕОКОНТРОЛЬНОЕ УСТРОЙСТВО** причиной ухудшения качества рентгеновского изображения, допускается использование косвенного метода.

Если общие методы испытаний не применимы к конкретным узлам системы, эксплуатационные параметры которых могут повлиять на постоянство характеристик системы в целом, проверку этих узлов должен выполнять представитель сервисной службы, либо ее следует проводить в соответствии с процедурой, рекомендованной поставщиком.

Если все части системы диагностики работают нормально, то единственным элементом, не обеспечивающим постоянство параметров, является **ВИДЕОКОНТРОЛЬНОЕ УСТРОЙСТВО**.

Если система диагностики воспроизводит таблицу с серой шкалой, то ее можно использовать для **ИСПЫТАНИЙ НА ПОСТОЯНСТВО ПАРАМЕТРОВ**. Если на дисплее воспроизводятся буквенно-цифровые изображения, их можно использовать для визуальной оценки пространственного разрешения.

Постоянство параметров визуальных дисплеев, используемых в **НЕПРЯМОЙ РЕНТГЕНОСКОПИИ**, трудно проверить с помощью простого, недорогого испытательного оборудования, так как эти системы не имеют доступа к постоянно хранимой цифровой информации.

Более того, такие мониторы в большинстве случаев являются неотъемлемой частью системы изображения, что препятствует использованию простого метода испытаний, ограниченного видеомониторами.

1.2 Цель и раздел 4. Общие принципы **ИСПЫТАНИЯ НА ПОСТОЯНСТВО ПАРАМЕТРОВ**

Установку, регулировку и калибровку **МУЛЬТИФОРМАТНОЙ КАМЕРЫ** и **ВИДЕОКОНТРОЛЬНОГО УСТРОЙСТВА**, приемку системы визуализации изображения (например для **КОМПЬЮТЕРНОЙ ТОМОГРАФИИ**, МР-томографии) должны проводить только квалифицированные специалисты, поэтому наладка **МУЛЬТИФОРМАТНОЙ КАМЕРЫ** в настоящем стандарте не рассматривается. Настоящий стандарт регламентирует только **ИСПЫТАНИЯ НА ПОСТОЯНСТВО ПАРАМЕТРОВ**.

То же относится к наладке МУЛЬТИФОРМАТНОЙ КАМЕРЫ, являющейся частью системы визуализации изображения.

При проведении ИСПЫТАНИЙ НА ПОСТОЯНСТВО ПАРАМЕТРОВ и МУЛЬТИФОРМАТНОЙ КАМЕРЫ и ВИДЕОКОНТРОЛЬНОГО УСТРОЙСТВА ПОЛЬЗОВАТЕЛЬ также может отследить постоянство сходных элементов в устройствах обоих типов.

5.2.2 Контрольные изображения

Эталонные клинические изображения, сохраняемые в системе в цифровом виде, одобренные или одобренные ПОЛЬЗОВАТЕЛЕМ в качестве типичных для клинического использования с удовлетворительным качеством изображения, могут быть воспроизведены при зарегистрированном изменении качества изображения объекта в исследовании первого уровня. Если такое изменение зарегистрировано, полезно вернуться к конкретному эталонному изображению, чтобы избавить ВИДЕОКОНТРОЛЬНОЕ УСТРОЙСТВО от дальнейшего исследования.

5.2.2 Контрольные изображения: высоко- и низкоконтрастное пространственное разрешение, перечисление б)

Помещение таблиц облегчает сравнение пространственного разрешения в центре и в углах.

ПРИЛОЖЕНИЕ Е (справочное)

Библиография

- [1] Грей Д.Е. «Испытательные таблицы для видеодисплеев и мультимедийных камер». Радиология, ч. 154, № 2, с. 519—527, февраль 1985 г.
- [2] SMPTE (Общество инженеров кино и телевидения) Рекомендации по практическому использованию № 133—1986, «Технические требования к испытательным таблицам и мультимедийным камерам», Журнал SMPTE, с. 693—695, июнь 1986 г.
- [3] НРБ-99 (Нормы радиационной безопасности), Минздрав, Москва, 1999 г.

ПРИЛОЖЕНИЕ F (справочное)

Размещение видеоконтрольного устройства на рабочем месте

Размещение ВИДЕОКОНТРОЛЬНОГО УСТРОЙСТВА, а также окружающие условия, такие как освещение рабочего места и яркость экрана, являются важными факторами создания условий работы для ПОЛЬЗОВАТЕЛЯ.

Размещение должно обеспечивать минимум помех и оказывать минимальное влияние на условия работы оператора: следует заботиться о том, чтобы ничто не мешало зрительной адаптации ПОЛЬЗОВАТЕЛЯ.

Требования к освещению рабочих мест касаются следующих основных технических характеристик:

- уровня освещенности;
- распределения яркости;
- ограничения слепящего действия света на оператора (например от прямых источников света или воздействия отраженного света).

Уровень освещенности должен отвечать требованиям норм освещенности и быть, по возможности, постоянным.

Это обеспечит равномерное распределение яркости на рабочих местах и позволит избежать вредного отражения на дисплее окружающих поверхностей (пола, потолка, стен).

Следует защитить рабочие помещения от доступа естественного света (извне), так как он нарушает стабильность уровня освещенности.

Работа с ВИДЕОКОНТРОЛЬНЫМ УСТРОЙСТВОМ требует значительного напряжения, особенно вреден слепящий эффект.

Слепящий эффект экрана можно ослабить. Например расположив рабочее место так, чтобы источники света (окна, лампы или светящиеся предметы) не вызывали на дисплее слепящего или отраженного эффекта. Отражение света на дисплее устраняют, изменяя расположение ВИДЕОКОНТРОЛЬНОГО УСТРОЙСТВА или закрывая источник света.

Некоторые приемы организации оптимальных условий работы представлены на рисунке F.1.

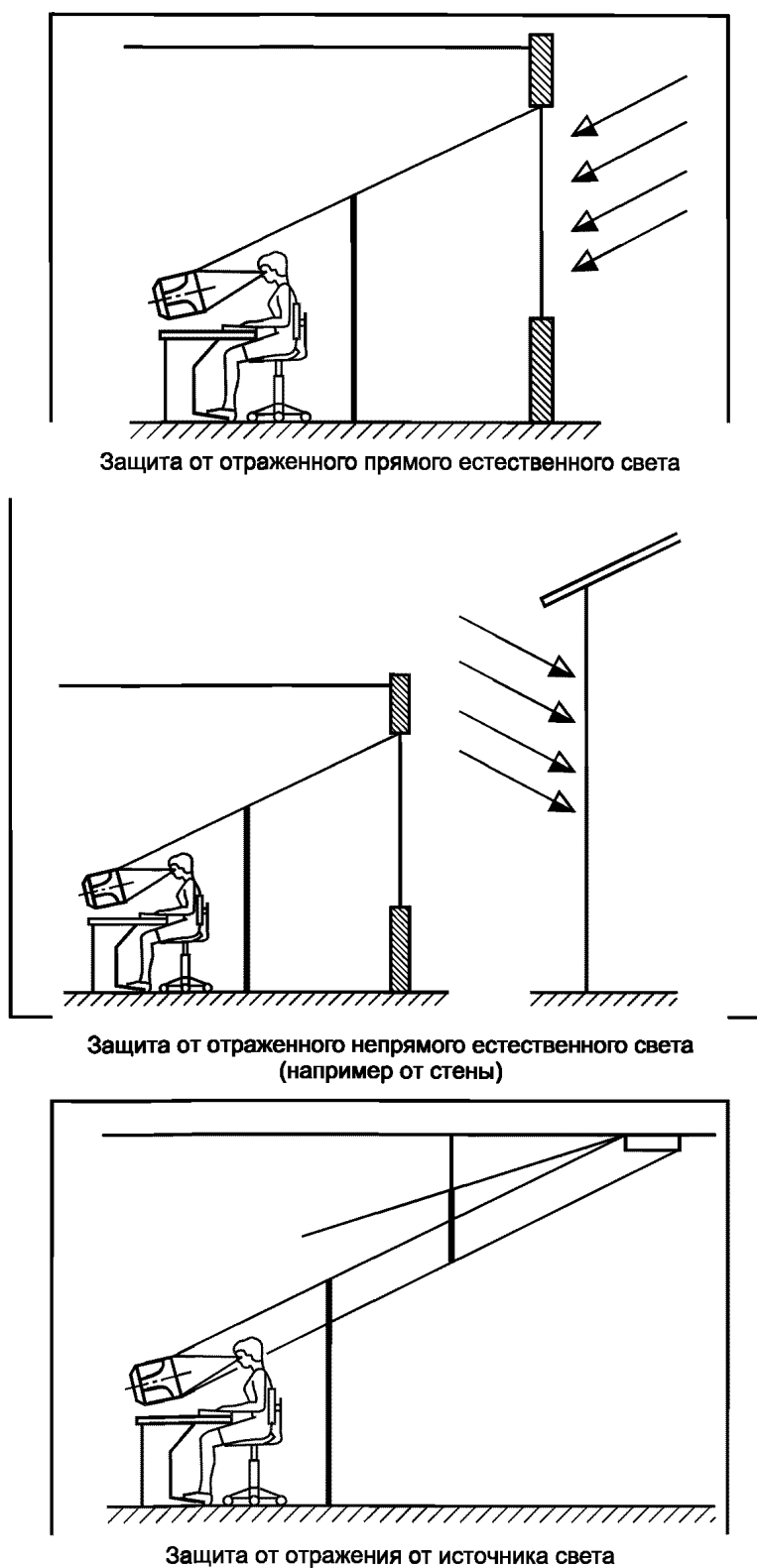


Рисунок F.1 — Некоторые приемы организации оптимальных условий работы

Ключевые слова: рентгеновские аппараты, рентгенодиагностика, видсоконтрольное устройство

Редактор *В.Н. Копысов*
Технический редактор *Н.С. Гришанова*
Корректор *Н.С. Рыбалко*
Компьютерная верстка *А.Н. Золотаревой*

Изд. лиц. № 02354 от 14.07.2000. Сдано в набор 21.11.2001. Подписано в печать 17.12.2001. Усл.печ.л. 2,79. Уч.-изд.л. 2,40.
Тираж экз. С 3135. Зак. 1139.

ИПК Издательство стандартов, 107076, Москва, Колодезный пер., 14.

<http://www.standards.ru> e-mail: info@standards.ru

Набрано в Издательстве на ПЭВМ

Филиал ИПК Издательство стандартов — тип. “Московский печатник”, 103062, Москва, Лялин пер., 6.
Плр № 080102