

# **БЫТОВЫЕ И АНАЛОГИЧНЫЕ ЭЛЕКТРИЧЕСКИЕ ПРИБОРЫ**

**Методы определения распространяющегося  
в воздухе шума**

**Часть 2**

**Дополнительные требования к стиральным машинам и  
центрифугам**

Издание официальное

## Предисловие

1 РАЗРАБОТАН Межгосударственным Техническим комитетом по стандартизации МТК 19 (Техническим комитетом Украины ТК 13) «Стандартизация электробытовых машин и приборов»

ВНЕСЕН Государственным комитетом Украины по стандартизации, метрологии и сертификации

2 ПРИНЯТ Межгосударственным Советом по стандартизации, метрологии и сертификации (протокол № 16 от 8 октября 1999 г.)

За принятие проголосовали:

Наименование государства	Наименование национального органа по стандартизации
Азербайджанская Республика	Азгосстандарт
Республика Армения	Армгосстандарт
Республика Беларусь	Госстандарт Республики Беларусь
Республика Казахстан	Госстандарт Республики Казахстан
Кыргызская Республика	Кыргызстандарт
Республика Молдова	Молдовастандарт
Российская Федерация	Госстандарт России
Республика Таджикистан	Таджикгосстандарт
Туркменистан	Главгосинспекция «Туркменстандартлары»
Республика Узбекистан	Узгосстандарт
Украина	Госстандарт Украины

3 Настоящий стандарт представляет собой полный аутентичный текст международного стандарта МЭК 704-2-4—89 «Свод правил по определению распространяющегося в воздухе шума, издаваемого бытовыми и аналогичными электроприборами. Часть 2. Частные требования для стиральных машин и центрифуг» и содержит дополнительные требования, отражающие потребности экономики страны

4 Постановлением Государственного комитета Российской Федерации по стандартизации и метрологии от 16 января 2001 г. № 10-ст межгосударственный стандарт ГОСТ 30163.3—99 (МЭК 704-2-4—89) введен в действие непосредственно в качестве государственного стандарта Российской Федерации с 1 января 2002 г.

## 5 ВВЕДЕН ВПЕРВЫЕ

© ИПК Издательство стандартов, 2001

Настоящий стандарт не может быть полностью или частично воспроизведен, тиражирован и распространен в качестве официального издания на территории Российской Федерации без разрешения Госстандарта России

## Содержание

1 Область распространения и цель . . . . .	1
2 Нормативные ссылки . . . . .	1
3 Термины и определения . . . . .	1
4 Методы измерения и акустические характеристики окружающей среды . . . . .	2
5 Измерительное оборудование . . . . .	2
6 Функционирование и расположение испытываемых приборов. . . . .	2
7 Измерение уровней звука . . . . .	5
8 Расчет уровней звукового давления и звуковой мощности. . . . .	5
9 Информация, которую следует записать . . . . .	6
10 Информация, которую следует отразить в отчете. . . . .	6
Приложение А Руководство по проектированию простых испытательных помещений, обеспечивающих условия свободного звукового поля . . . . .	6
Приложение АА Указания по определению эквивалентного непрерывного уровня звуковой мощности, корректируемого по характеристике <i>A</i> . . . . .	6

## Введение

Настоящий стандарт содержит правила и методы испытаний, которые дополняют, заменяют или исключают соответствующие разделы и (или) пункты ГОСТ 30163.0—95 (МЭК 704-1, изд. первое, 1982).

Если в настоящем стандарте нет ссылки на какой-либо пункт ГОСТ 30163.0—95, этот пункт применяют без изменений. Если в настоящем стандарте указано: «дополнение», «изменение» или «замена», то соответствующий текст ГОСТ 30163.0—95 должен быть уточнен.

В настоящем стандарте нумерация пунктов и рисунков, дополняющих ГОСТ 30163.0—95, начинается с цифры 101. Дополнительное приложение обозначено буквами АА.

## БЫТОВЫЕ И АНАЛОГИЧНЫЕ ЭЛЕКТРИЧЕСКИЕ ПРИБОРЫ

Методы определения распространяющегося в воздухе шума

### Часть 2

Дополнительные требования к стиральным машинам и центрифугам

Household and similar electrical appliances.  
Test code for the determination of airborne acoustical noise.  
Part 2. Particular requirements for washing machines and spin extractors

---

Дата введения 2002—01—01

## 1 Область распространения и цель

По ГОСТ 30163.0, за исключением:

### 1.1 Область распространения

Замена

Настоящий стандарт распространяется на стиральные машины для бытовых и аналогичных целей и на центрифуги.

Ограничения применения настоящего стандарта приведены в разделе 1 ГОСТ 30163.0.

### 1.2 Цель

Дополнение

Целью настоящего стандарта является описание процедуры измерения шума, производимого стиральными машинами в процессе основной стирки и отжима (при его наличии), а также шума, производимого центрифугами.

## 2 Нормативные ссылки

По ГОСТ 30163.0, за исключением:

Дополнение

- ГОСТ 8051—93\* Машины стиральные бытовые. Общие технические условия

## 3 Термины и определения

По ГОСТ 30163.0, за исключением:

Дополнительные пункты

3.101 **номинальная емкость:** По ГОСТ 8051.

3.102 **стандартная испытательная ткань, используемая для загрузки:** По ГОСТ 8051.

3.103 **стандартная испытательная загрузка для измерения шума, составляющая 90 % номинальной загрузки:** По ГОСТ 8051.

3.104 **стандартная программа для измерения шумовых характеристик стиральных машин:** Это та из программ, которая в соответствии с инструкцией изготовителя является наиболее эффективной для белой хлопчатобумажной ткани. При этом ни моющее средство, ни другие добавки не применяют. Если в машине есть и другие аналогичные программы, выбирают программу с самой низкой температурой, но эта температура не должна быть менее 60 °С.

---

\* На территории Российской Федерации действует ГОСТ 8051—83.

## 4 Методы измерения и акустические характеристики окружающей среды

По ГОСТ 30163.0, за исключением:

### 4.1 Общая информация

Дополнение

Примечания

1 Для измерения шума, производимого во время работы стиральными машинами, применим прямой метод согласно 4.2 и метод сравнения согласно 4.3 как в условиях свободного поля над отражающей плоскостью по 4.4.1, так и в специальных реверберационных камерах по 4.4.2. Более предпочтительным является метод сравнения в специальных реверберационных камерах.

2 Информация по определению эквивалентного непрерывного уровня звуковой мощности, скорректированного по характеристике *A*, приведена в приложении А.

### 4.2 Прямой метод

Дополнение

Примечание — Если в производимом шуме присутствуют компоненты чистого тона, то должны быть приняты меры предосторожности согласно ГОСТ 12.1.027\*

### 4.3 Метод сравнения

Дополнение

Примечание — Если в производимом шуме присутствуют компоненты чистого тона, то должны быть приняты меры предосторожности согласно ГОСТ 12.1.026\*\* и ГОСТ 12.1.027\*.

## 5 Измерительное оборудование

По ГОСТ 30163.0.

## 6 Функционирование и расположение испытываемых приборов

По ГОСТ 30163.0, за исключением:

### 6.1 Оснащение и предварительная подготовка прибора

#### 6.1.3 Замена

Перед проведением измерений стиральная машина должна проработать не менее двух полных циклов в соответствии с 3.104. Загрузка при этом может отличаться от указанной в 6.4.2.

Отдельные центрифуги должны работать без загрузки не менее 1 ч при самой высокой скорости, если это необходимо, между циклами работы должны быть паузы в соответствии с инструкцией изготовителя.

6.1.4 Не применяют.

### 6.2 Энерго-, водо- и газоснабжение

#### 6.2.1 Дополнение

Примечания

1 Если стиральные машины, имеющие отдельные барабаны для стирки и отжима, оснащены одновременно коллекторными и индукционными двигателями, то для всего прибора применяют требования к напряжению питания, установленные для коллекторных двигателей.

2 Если в отдельных странах номинальное напряжение отличается от номинальной системы напряжений заинтересованной страны, то измерения, проведенные при номинальном напряжении, могут ввести потребителя в заблуждение.

В этом случае могут потребоваться дополнительные измерения. Если испытательное напряжение отличается от номинального напряжения, то это указывают в отчете.

6.2.2 Не применяют.

#### 6.2.3 Дополнение

Стиральные машины, предназначенные для питания холодной водой, подключают к холодному водоснабжению. Стиральные машины, предназначенные для питания горячей водой, подключают к горячему водоснабжению.

Стиральные машины, спроектированные как для горячей, так и для холодной воды, подключают к холодному водоснабжению.

---

\* На территории Российской Федерации действует ГОСТ Р 51400—99.

\*\* На территории Российской Федерации действует ГОСТ Р 51401—99.

#### 6.2.4 Замена

Стиральные машины, предназначенные для холодной воды, питают водой, имеющей температуру  $(15 \pm 5) ^\circ\text{C}$ .

Стиральные машины, предназначенные для горячей воды, питают водой, имеющей температуру  $(55 \pm 5) ^\circ\text{C}$ .

Давление питающей воды должно находиться в пределах, указанных изготовителем, и должно быть занесено в протокол измерений.

### 6.4 Нагрузка и функционирование приборов

#### 6.4.2 Замена

Определение шума, создаваемого стиральной машиной, ограничивают функциями «основной стирки» и «отжима».

Другие функции, например «полоскание», или такие операции, как «заполнение водой» или «слив», оценивают лишь в тех случаях, когда уровень звука при осуществлении этих функций выше, чем при указанных выше функциях, и продолжительность этих операций более 60 с.

Полученные результаты вносят в отчет дополнительно к результатам оценки «основной стирки» и «отжима».

Стиральные машины и комбинированные приборы (стиральная машина / центрифуга) с одним барабаном, используемым для стирки и отжима, должны работать по 3.104 с загрузкой по 3.103. Если в стиральных машинах, имеющих отдельные барабаны для стирки и отжима, номинальная емкость центрифуги меньше, чем для стирки, то загрузку при оценке этой функции соответственно уменьшают, отбирая куски ткани.

Для машин, предназначенных только для стирки, и для стирающей части комбинированных машин определение уровней звука при оценке функции «основная стирка» проводят следующим образом.

Для стиральных машин, в которых рабочий орган (барабан или мешалка) осуществляет движение с заметными паузами в одном или двух противоположных направлениях, максимальные уровни (записываемые при использовании характеристики  $S$ ) определяют в течение пяти циклов движения (для каждого положения микрофона) или, если движение происходит в противоположных направлениях, в течение пяти циклов для каждого направления. Результат усредняют по разделу 8. Если показания прибора при разных направлениях отличаются, то для окончательного расчета берут результаты того направления, при котором уровни звука самые высокие.

Для стиральных машин, в которых рабочий орган осуществляет движение с незамыслимыми паузами в одном или двух противоположных направлениях, максимальные уровни звука, записываемые при использовании характеристики  $S$ , определяют в течение пяти последовательных периодов движения (для каждого положения микрофона). Результатом считают пять показаний, усредненных по разделу 8.

Стиральные машины, в которых стирка осуществляется непрерывно в течение длительного периода времени (активаторные и струйные или форсуночные машины), уровень звука определяют в течение всего рассматриваемого периода (для каждого положения микрофона), чтобы определить максимальное значение.

Измерение проводят в процессе тех периодов программы, для которых предварительная оценка показала, что:

- их продолжительность не менее 60 с;
- в этот период достигаются наиболее высокие уровни звука;
- в этот период не происходит никаких других действий (например, заливка воды или слив).

Чтобы получить окончательную оценку функции «основная стирка», проводят три полных измерения по программе, определенной 3.104, загружая машину каждый раз заново по 3.103. Усредняют полученные значения. Если разница трех результатов превышает 3 дБ, проводят три дополнительных измерения. Окончательный результат получают после усреднения шести результатов измерений, проведенных по разделу 8.

Центрифуги стиральных машин с барабаном, используемые для стирки и отжима, проводят стирку, если эта операция включена в программу, загрузка при этом — как указано выше для стиральных машин, а уровни звука при оценке функции «отжима» определяют следующим образом:

- для центрифуг, в которых отжим проводится по ходу непрерывно выполняемой программы обработки белья, производимый шум определяют в течение последних 120 с (для всех положений микрофонов одновременно) этого периода (перед выключением);

- для центрифуг, в которых отжим проводится в соответствии с программой ступенчато или с перерывами, максимальные уровни (при использовании характеристики  $S$ ) определяют для пяти включений отжима (для каждого положения микрофона) и усредняют пять записанных значений по разделу 8. Если отжим может проводиться при различных скоростях, то для испытаний выбирают самую высокую скорость.

Центрифуги отдельные или входящие в состав стиральных машин, имеющих отдельные барабаны для стирки и отжима, или центрифуги стиральных машин с барабаном, используемые для стирки и отжима, в которых отжим не включен в программу, и имеющие вертикальную ось, загружают по 3.103 увлажненными кусками стандартизованной ткани, предварительно постиранной и отполосканной в соответствующей стиральной машине (для комбинированных машин стирку и полоскание проводят в этой же машине).

Увлажненные куски ткани укладывают один за другим вдоль стены барабана так, чтобы диагональ каждого образца была параллельна окружности барабана. Когда куски заполнят около одной трети высоты барабана, их перемещают с окружности к центру барабана. Эту операцию повторяют один или два раза при переполнении барабана. Уровни звука при оценке функции «отжим» определяют, как указано выше.

Для получения окончательного результата оценки функции «отжим» проводят пять полных измерений по полной программе в соответствии с 3.104, каждый раз проводя загрузку по 3.103. Усреднение проводят по разделу 8. Если разница между любыми двумя результатами превышает 5 дБ, проводят пять дополнительных измерений. Для получения окончательного результата проводят усреднение по разделу 8. Усредняют десять промежуточных результатов измерений.

#### 6.5 Размещение и установка приборов

6.5.1 и 6.5.2 Не применяют.

##### 6.5.3 Замена

Измерения напольных приборов, предназначенных для размещения у стены (камер, отсеков или испытательных кожухов для встраиваемых приборов или приборов, устанавливаемых под прилавком и т. п.), следует проводить с использованием вертикальной отражающей плоскости.

При проведении измерений в специальной реверберационной испытательной камере используют часть стены.

Минимальную площадь этой части стены определяют, измеряя размеры проекции прибора и прибавляя по 0,5 м вверх и в обе стороны. Минимальное расстояние между любой поверхностью прибора (камерой, отсеком или испытательным кожухом) и ближайшим углом камеры должно быть не менее 1 м.

При проведении измерений в условиях свободного поля применяют вертикальную отражающую плоскость (опирающуюся на горизонтальную отражающую плоскость). Минимальный размер этой плоскости должен быть равен проекции измеряемой поверхности.

Для обоих типов испытательных помещений должны соблюдаться следующие условия:

- коэффициент акустического поглощения вертикальной стены должен быть менее 0,06;
- прибор в испытательном помещении размещают без использования упругих прокладок, кроме тех, которые смонтированы в прибор;
- необходимо предотвратить любой контакт прибора (выступающих частей, рабочих плоскостей, распорок, прокладок и т. п.) с вертикальной отражающей стеной;
- расстояние между прибором и стеной получают, устанавливая сначала прибор вплотную к стене, а затем отодвигая его на расстояние не более 0,1 м.

6.5.4 Не применяют.

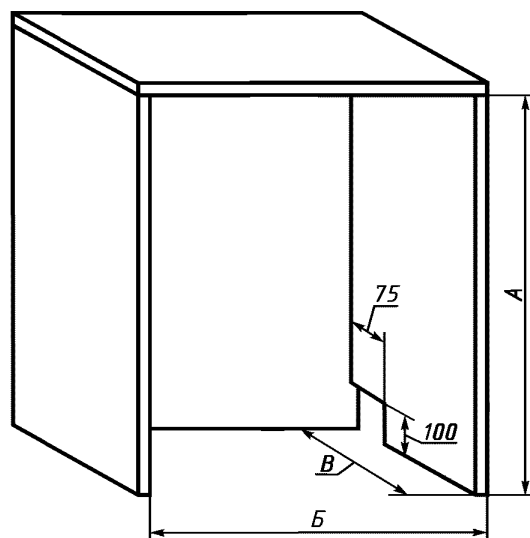
##### 6.5.5 Замена

Приборы с фронтальной загрузкой, предназначенные для встраивания или для размещения под прилавком, под рабочей плоскостью или между тумбами, должны быть встроены или помещены в испытательный кожух, изготовленный из необработанных древесностружечных панелей или необработанной фанеры толщиной 19 мм, плотность материала от 600 до 750 кг/м<sup>3</sup> согласно рисунку 101.

Внутренние размеры испытательного кожуха должны соответствовать указанным в инструкции изготовителя.

Если эти указания отсутствуют, то внутренние размеры испытательного кожуха выбирают следующим образом. Глубина должна превышать на 20 — 50 мм наружный размер глубины прибора, но быть не менее 550 мм. Ширина должна превышать наружную ширину прибора на 4 — 6 мм. Высота должна превышать наружную высоту прибора на 2 — 4 мм.





$A$  — внутренняя высота;  $Б$  — внутренняя ширина;  $B$  — внутренняя глубина

Рисунок 101 — Испытательный кожух для приборов с фронтальной загрузкой, предназначенных для встраивания

У тыльных углов испытательного кожуха в левой или правой боковой стенке делают прорезы высотой 100 мм и шириной 75 мм для сливных труб, для подвода воды и электропитания. Эти прорезы не должны закрываться герметично.

При необходимости в испытательном кожухе делают вентиляционные отверстия в соответствии с инструкцией изготовителя.

Прибор встраивают или располагают в испытательном кожухе в соответствии с инструкцией изготовителя, но так, чтобы дверь выступала за переднюю поверхность кожуха.

Если прибор оснащен распорками, прокладками и аналогичными специальными приспособлениями из плотных или эластичных материалов для закрывания промежутков между контуром прибора и отсеком или кожухом, их используют соответственно. Если такие средства не предусмотрены, то промежутки оставляют открытыми.

Испытательный кожух с прибором размещают в соответствии с 6.5.3.

6.5.6 и 6.5.7 Не применяют.

## 7 Измерение уровней звука

По ГОСТ 30163.0, за исключением:

**7.1 Расположение микрофонов и поверхность измерения в условиях свободного поля над отражающей плоскостью**

7.1.5 — 7.1.9 Не применяют.

**7.5 Измерение уровня звукового давления**

7.5.2 Дополнение

В течение всего цикла работы корректируемый по характеристике  $A$  отраженный уровень звукового давления не должен быть более чем на 10 дБ ниже измеренного уровня звука испытываемого прибора.

7.5.3 Не применяют.

## 8 Расчет уровней звукового давления и звуковой мощности

По ГОСТ 30163.0.

## 9 Информация, которую следует записать

По ГОСТ 30163.0, за исключением:

### 9.6 Оснащение и предварительная подготовка испытываемого прибора

9.6.3 Не применяют.

### 9.7 Подача электроэнергии, воды и т. п.

9.7.2 Не применяют.

## 10 Информация, которую следует отразить в отчете

По ГОСТ 30163.0, за исключением:

### 10.3 Условия испытания прибора

10.3.3 Не применяют.

## ПРИЛОЖЕНИЕ А (рекомендуемое)

### Руководство по проектированию простых испытательных помещений, обеспечивающих условия свободного звукового поля

По ГОСТ 30163.0.

## ПРИЛОЖЕНИЕ АА (справочное)

### Указания по определению эквивалентного непрерывного уровня звуковой мощности, корректируемого по характеристике $A$

#### АА.1 Общие положения

В дополнение к уровню звуковой мощности, определяемому в соответствии с указаниями, данными в основной части настоящего стандарта, может появиться необходимость оценить общий шум, производимый прибором за весь операционный цикл. Для этой цели можно использовать в качестве одного из показателей эквивалентный непрерывный, корректируемый по характеристике  $A$ , уровень звуковой мощности. Кроме того, полученное значение может быть применено для оценки звукового раздражения, которому подвергается человек.

С этой целью, а также с целью сбора информации, подтвержденной опытными данными, рекомендуется в процессе испытаний определять также эквивалентный непрерывный, корректируемый по характеристике  $A$ , уровень звуковой мощности.

Когда такие измерения проведены, можно воспользоваться следующими указаниями.

#### АА.2 Определения

АА.2.1 Эквивалентный непрерывный, корректируемый по характеристике  $A$ , уровень звукового давления (в децибелах).

Эквивалентный непрерывный, корректируемый по характеристике  $A$ , уровень звукового давления такой, что внутри определенного интервала времени  $T$  он имеет то же среднее квадратическое значение, что и колеблющееся звуковое давление рассматриваемого звука. Его определяют по формуле

$$L_{A \text{ eq}, T} = 10 \lg \left[ \frac{1}{t_2 - t_1} \int_{t_1}^{t_2} \frac{P_A^2(t) dt}{P_0^2} \right], \quad (\text{АА.1})$$

где  $L_{A\text{eq}, T}$  — эквивалентный непрерывный, корректируемый по характеристике  $A$ , уровень звукового давления, дБ, определяемый в интервале времени  $T$ , начиная с  $t_1$  и до  $t_2$ ;

$P_0$  — эталонное (пороговое) значение звукового давления (20 мкПа);

$p_A^t$  — мгновенное значение корректируемого по характеристике  $A$  звукового давления производимого звука.

#### Примечания

1 При определении эквивалентного непрерывного, корректируемого по характеристике  $A$ , уровня звукового давления бытовых приборов значение величины  $T$  обычно равно продолжительности рабочего цикла.

2 Для получения более подробной информации может оказаться полезным определить также значение  $L_{A\text{eq}, T}$  за определенные периоды их полного цикла.

#### АА.2.2 Эквивалентный непрерывный, корректируемый по характеристике $A$ , уровень звуковой мощности

Эквивалентный непрерывный, корректируемый по характеристике  $A$ , уровень звуковой мощности внутри определенного интервала времени  $T$  равен уровню звуковой мощности колеблющегося рассматриваемого звука.

Его обозначают символом  $L_{A\text{eq}, T}$ .

Эталонное (пороговое) значение — 1 пВт.

#### АА.3 Определение эквивалентного непрерывного, корректируемого по характеристике $A$ , уровня звуковой мощности

##### АА.3.1 Общие положения

Эквивалентный непрерывный, корректируемый по характеристике  $A$ , уровень звукового давления за весь рабочий цикл (или его часть) испытываемого прибора определяют непрерывным интегрированием корректируемых по характеристике  $A$  значений уровней звукового давления.

На основе полученного таким образом значения эквивалентного непрерывного, корректируемого по характеристике  $A$ , уровня звукового давления рассчитывают эквивалентный непрерывный, корректируемый по характеристике  $A$ , уровень звуковой мощности для определенного рассматриваемого интервала времени.

##### АА.3.2 Расчет эквивалентного уровня звуковой мощности на основе измерений, полученных в условиях свободного поля

Эквивалентный непрерывный, корректируемый по характеристике  $A$ , уровень звуковой мощности рассчитывают по формулам раздела 8 ГОСТ 30163.0, используя значения эквивалентных непрерывных, корректируемых по характеристике  $A$ , уровней звукового давления.

##### АА.3.3 Расчет эквивалентного непрерывного уровня звуковой мощности на основе измерений, полученных в специальной реверберационной камере

Эквивалентный непрерывный, корректируемый по характеристике  $A$ , уровень звуковой мощности рассчитывают по формулам раздела 8 ГОСТ 30163.0.

Ключевые слова: стандарт, шум, акустические характеристики, уровень звуковой мощности, цикл, уровень звукового давления, стиральные машины, центрифуги

Редактор *Т.С. Шeko*  
Технический редактор *Л.А. Гусева*  
Корректор *В.Е. Нестерова*  
Компьютерная верстка *Л.А. Круговой*

Изд. лиц. № 02354 от 14.07.2000. Сдано в набор 12.04.2001. Подписано в печать 11.05.2001. Усл. печ. л. 1,40.  
Уч.-изд. л. 1,07. Тираж 000 экз. С 1008. Зак. 515.

ИПК Издательство стандартов, 107076, Москва, Колодезный пер., 14.  
Набрано в Издательстве на ПЭВМ  
Филиал ИПК Издательство стандартов — тип. “Московский печатник”, 103062, Москва, Лялин пер., 6.  
Плр № 080102